



ERCO

H5002 / V / XV



rustehnika.ru

rustehnika.ru

rustehnika.ru

5 t

Sollevatori idraulici a due colonne con bracci simmetrici ribassati a 3 stadi

Hydraulic 2 post lifts with 3-section support arms

Hydraulische 2-Säulen hebebühne mit 3-teiligen Teleskop-Armen



Sollevatori idraulici a due colonne con bracci simmetrici ribassati a 3 stadi

Hydraulic 2 post lifts with 3-section support arms

Hydraulische 2-Säulen hebebühne mit 3-teiligen Teleskop-Armen



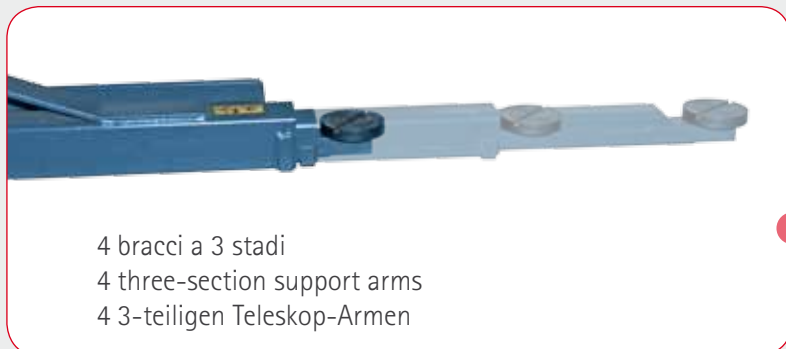
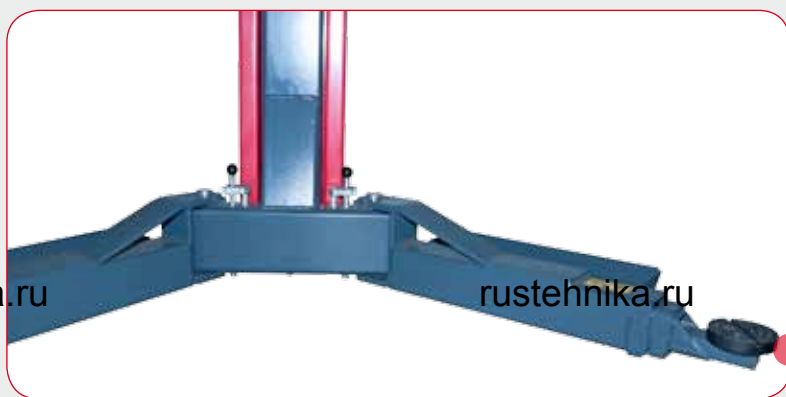
I sollevatori serie H5002 sono azionati tramite un circuito idraulico del tipo **master/slave** con riallineamento automatico dei due carrelli ad ogni ciclo di sollevamento; grazie a questo circuito i sollevatori serie H5002 sono particolarmente affidabili, facili da installare e non necessitano di registrazioni meccaniche dopo la prima installazione (non ci sono funi metalliche fra le colonne).



*The H5002 range lifts are operated by a **master/slave** type hydraulic circuit with automatic realignment of the two trolleys at each lifting cycle; thanks to this circuit, the H4002 range lifts are particularly reliable, easy to install and do not require mechanical adjustments after the first installation (there are no metal ropes between the columns).*



Die Hebevorrichtungen der Baureihe H5002 werden über einen Hydraulikkreis vom Typ **Master/Slave** gesteuert, der eine automatische Wiederausrichtung der beiden Trägerwagen bei jedem Hubzyklus durchführt. Dieser Kreis macht die Hebevorrichtungen der Baureihe H4002 besonders zuverlässig und einfach zu installieren. Sie benötigen keine mechanischen Einstellungen nach der ersten Installation (es gibt keine Metallseile zwischen den Säulen).



ERCO H5002 / V / XV



- Progettato con bracci a 3 stadi per permettere il sollevamento di autoveicoli a passo lungo.

A richiesta

- Pompa manuale di emergenza



- Designed with three-section support arms for the lifting of vehicles with extended-wheel base.

On request

- Emergency hand pump



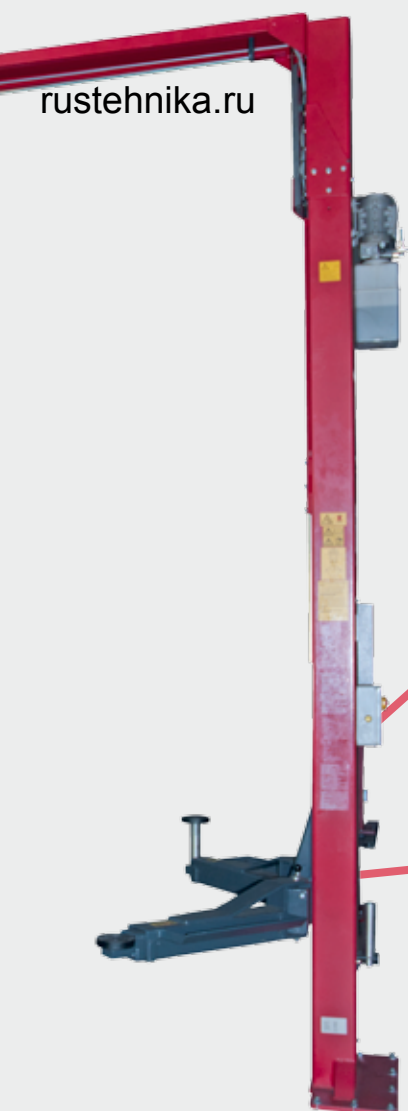
- Ausführung mit 3-teiligen Teleskop-Armen für die Aufhebung von Fahrzeugen mit langem Radabstand.

Sonderzubehör

- Manuelle Notpumpe

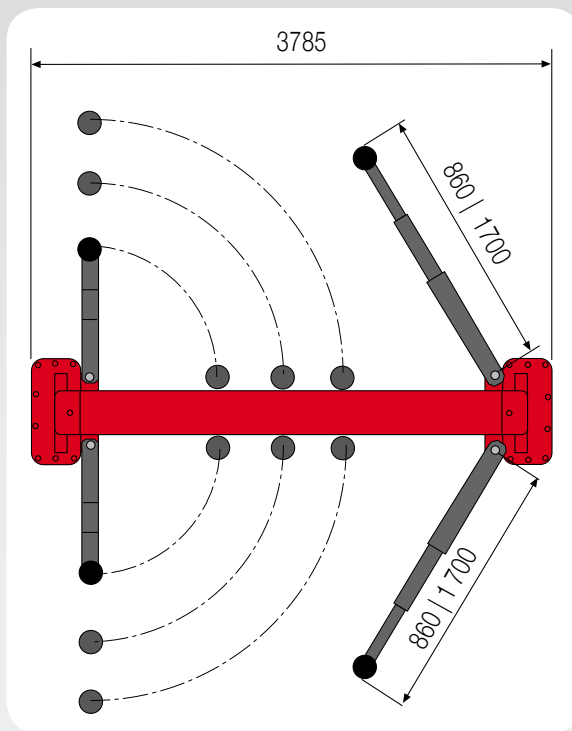
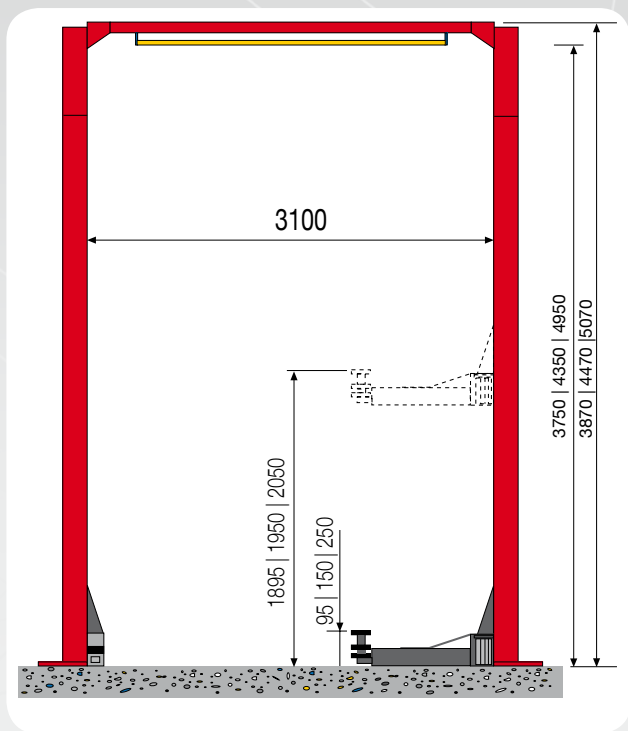
DATI TECNICI - TECHNICAL DATA - TECHNISCHE DATEN

	ERCO H5002	ERCO H5002 V	ERCO H5002 XV
Portata max. - Max. capacity - Tragfähigkeit max.	5000 kg	5000 kg	5000 kg
Altezza massima del ponte (A) - Max lift height (A) - Max B hnenhöhe (A)	3870 mm	4470 mm	5070 mm
Larghezza del ponte - Lift width - B hnenabmessung (aussen)	3765 mm	3765 mm	3765 mm
Alimentazione - Power supply - Stromversorgung	230/400V - 3ph - 50/60Hz 230V - 1ph - 50Hz	230/400V - 3ph - 50/60Hz 230V - 1ph - 50Hz	230/400V - 3ph - 50/60Hz 230V - 1ph - 50Hz
Potenza motore - Electric motor power - Motorleistung	2,6 Kw (400V - 3ph - 50Hz)	2,6 Kw (400V - 3ph - 50Hz)	2,6 Kw (400V - 3ph - 50Hz)



Pulsante esclusione stazionamento automatico.
Automatic braking exclusion button.
Taste für den ausschluss des automatischen halts.





ACCESSORI OBBLIGATORI / MANDATORY ACCESSORIES / ZWINGEND ERFORDERLICHES ZUBEHÖR

- A** cod. 8-43100161
 - Set tasselli di fissaggio
 - Anchor set
 - Anchor-Set



ACCESSORI CONSIGLIATI / RECOMMENDED ACCESSORIES / EMPFOHLENES ZUBEHÖR

- A** cod. 8-41100103
 - Pompa manuale discesa d'emergenza
 - Manual emergency descent pump
 - Manuelle Notpumpe



Per maggiori informazioni consultare il catalogo accessori completo - For more information, please consult the accessories catalogue.

Fotografie, caratteristiche ed i dati tecnici non sono vincolanti, possono subire modifiche senza preavviso.
 The manufacturer reserves the right to modify the features of its products at any time.
 Code DPC0000724A_01/2018



NEXION SPA - ITALY - Società unipersonale soggetta a direzione e coordinamento di Minio srl - A sole shareholder Minio company

www.corghi.com - info@corghi.com



Per i tuoi clienti pianifica e ottimizza il consumo di carta, i nostri carta loghi sono consultabili sul sito www.corghi.com. Una stampa responsabile aiuta a preservare l'ambiente. To protect the planet and reduce paper usage, our catalogues are viewable online at the website www.corghi.com. Printing responsibly contributes to saving the environment.