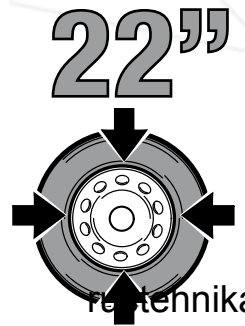




A222

DISPONIBILE ANCHE NELLA VERSIONE **TI**
ALSO AVAILABLE IN **TI** VERSION



Smontagomme automatico "Tilting back" per cerchi fino a 22" 

Automatic tilting back tyre changer for rims up to 22" 



A222

CARATTERISTICHE GENERALI / GENERAL FEATURES

Concepito per agevolare al massimo le operazioni di smontaggio e montaggio di tutti i tipi di pneumatici da autovetture, SUV, veicoli commerciali e moto.

Disponibile nelle versioni a una velocità di rotazione o 2V con motore a doppia velocità e con sistema di gonfiaggio tubeless TI.

Automatic tyre changer suitable for all car, SUV, van and motorcycle wheels.

Available in one-speed motor version and in 2V version with two-speed motor and tubeless inflating device TI.

1 BRACCIO PORTAUTENSILI / TOOL-HOLDER SHAFT

Con la semplice pressione di un pulsante si ottiene simultaneamente il doppio movimento del braccio portautensili rispetto al cerchio (alzata e arretramento) e il bloccaggio dello stesso sia in orizzontale che in verticale. Bilanciamento a molla dell'albero portautensili. Un rullino di scorrimento sotto al braccio operante orizzontale riduce al minimo lo sforzo di trascinamento e spinta del braccio stesso.

By simply pressing a button, alignment (both horizontal and vertical) is obtained simultaneously with clamping.

Mechanical balancing of tool-holder shaft.

A roller under the horizontal operating arm minimises the effort of operators.



2 TORRETTA / TOOL-HEAD

Torretta con profili ridisegnati per una operatività ottimale su ogni tipo di cerchio e **inserti in materiale plastico**, intercambiabili, per le superfici a contatto con il cerchio, che garantiscono la **salvaguardia dei cerchi in lega** durante le fasi di smontaggio/montaggio del pneumatico.

Tool head with new profile to suit to new tyres and rims.

Interchangeable plastic parts to protect the rims, during tyre demounting/mounting.

3 AUTOCENTRANTE / TURNTABLE

L'autocentrante è in grado di bloccare sia dall'esterno che dall'interno, senza danneggiarli, i cerchi in lega di ultima generazione grazie alle speciali protezioni in materiale plastico disponibili a richiesta.

Gli ugelli di gonfiaggio, nei modelli **TI**, posizionati sulle slitte seguono automaticamente il diametro del cerchio.

The turntable can clamp alloy rims of new-generation from both outside and inside without any damage thanks to its special plastic protections supplied on request.

*In **TI** models, inflating nozzles, placed on the sliding jaws, adapt automatically to the rim diameter.*



4 STALLONATORE / BEAD BREAKER



Lo stallonatore, di grande potenza, è azionato da un cilindro (Ø 186 mm.) a doppio effetto con canna imbutita in acciaio INOX. Una speciale guaina in materiale plastico (fornita a richiesta) da applicare sulla paletta, permette di salvaguardare il cerchio in lega durante la fase di stallonatura.

The powerful bead breaker is operated by a double acting stainless steel cylinder of 186 mm diameter. A special plastic guards (optional), to protect alloy rims during the bead-breaking.

5 PEDALIERA / PEDALS

Pedaliera ergonomica con pedali in alluminio pressofuso; la funzione di ogni pedale è illustrata chiaramente sulla protezione della pedaliera stessa.

Ergonomic pedals made of aluminium with clear functional symbols.



VERSIONE TI / TI VERSION

Il serbatoio esterno, nei modelli TI ha una notevole capacità (16 litri) ed è conforme alla norma EN 286 I.1 secondo le disposizioni della direttiva CEE 87/404/CEE. Il pedale di gonfiaggio tubeless, in comoda posizione nella parte laterale della macchina (A), è opportunamente separato dagli altri per evitare manovre errate.

In TI models, the high capacity tank (16 litres) located outside the unit complies with Norm EN 286 I.1 in conformity with EEC (European Economic Community) guidelines 87/404/EEC.

The tubeless inflating device pedal (A), located at the side of the unit to prevent accidental activation.



ACCESSORI IN DOTAZIONE - STANDARD ACCESSORIES

x10



x5



solo per modelli NON TI
for NO TI version only

DATI TECNICI - TECHNICAL DATA

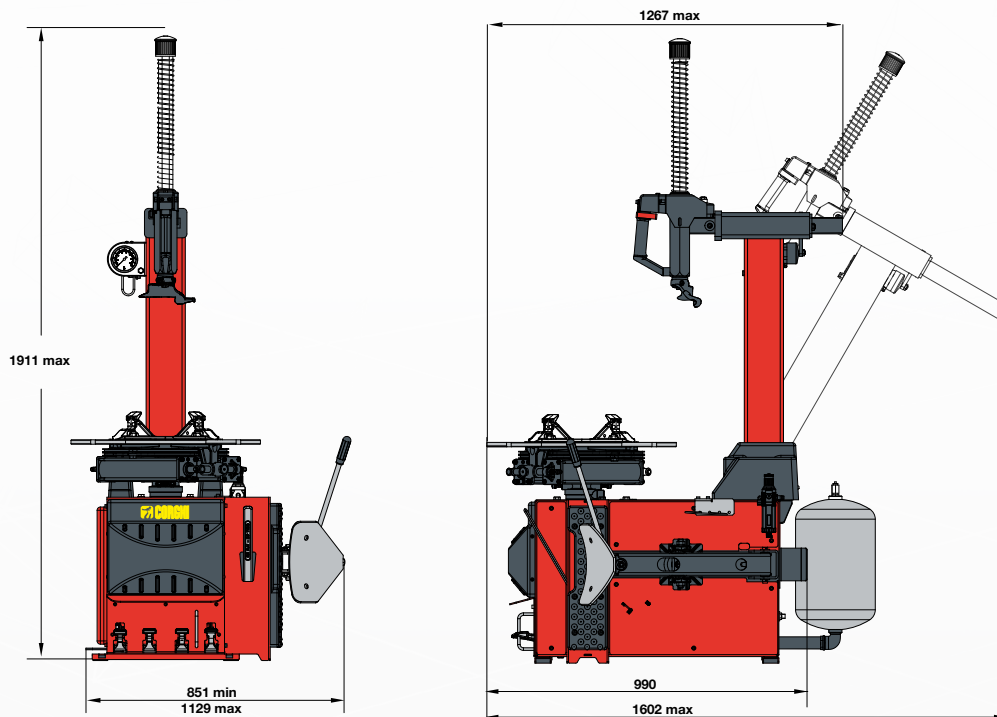
Autocentrante	Turntable	
Capacità di bloccaggio interno	Inside clamping capacity	13" ÷ 25"
Capacità di bloccaggio esterno	Outside clamping capacity	10" ÷ 22"
Diametro massimo pneumatico	Maximum tyre diameter	1000 mm (39")
Larghezza massima pneumatico	Maximum tyre width	317,5 mm (12,5)
Coppia di rotazione	Rotation torque	1200 Nm (400v 3ph)
Velocità di rotazione	Rotation speed	8,5 rpm
Stallonatore	Bead breaker	
Apertura massima	Maximum opening	320 mm
Forza paletta	Shoe force	15.500 N - 10bar
Alimentazione	Power supply	
Motore elettrico 2V	Electric motor 2V	0,9/1,2 kW - 3Ph - 400V - 50Hz
Motore elettrico	Electric motor	0,75 kW - 3Ph - 400V - 50Hz
Pressione di esercizio	Operating pressure	8 ÷ 10 bar

rustehnika.ru

rustehnika.ru

rustehnika.ru

DIMENSIONI - DIMENSIONS



Peso della macchina/Weight machine: 214 kg - TI 224 kg



CORGHI S.p.A. a NEXION GROUP COMPANY
Strada Statale 468 n° 9 - 42015 CORREGGIO - R.E. - ITALY
Tel. ++39 0522 639.111 - Fax ++39 0522 639.150 - www.corgchi.com - info@corgchi.com



rustehnika.ru

rustehnika.ru

rustehnika.ru

