



rustehnika.ru

rustehnika.ru

rustehnika.ru

## ОДА 200

### СТАНЦИЯ ДЛЯ ЗАПРАВКИ И РЕКУПЕРАЦИИ ХЛАДАГЕНТА АВТОКОНДИЦИОНЕРОВ

ИНСТРУКЦИЯ ПО ПРИМЕНЕНИЮ

## Оглавление

1. Меры предосторожности по использованию оборудования .....	3
2. Функциональные возможности и устройство станции ODA-200 .....	4
2.1. Обозначение основных элементов заправочной станции .....	5
2.2. Гидравлическая схема станции ODA-200 .....	7
2.3. Электрическое соединение .....	8
3. Подготовка станции к работе .....	8
3.1. Заправка маслом вакуумного насоса станции .....	8
3.2. Заправка хладагентом внутреннего бака станции .....	9
4. Режим диагностики и откачки хладагента .....	11
5. Вакуумирование системы кондиционирования воздуха .....	12
6. Заправка маслом и хладагентом системы кондиционирования автомобиля .....	13
7. Комплектация .....	14
8. Гарантийные обязательства .....	14

# 1. Меры предосторожности по использованию оборудования

1.1. Перед началом работы проверьте уровень масла в вакуумном насосе, и, если необходимо, заправьте его специальным маслом для вакуумных помп.

1.2. Станция и ее компоненты предназначены для извлечения, регенерации хладагента, вакуумирования и заправки хладагентом автомобильных автокондиционеров.

1.3. Запрещается использовать станцию для других целей, а также для работы с различными агрессивными средами, жидкостями, газами, не предназначенными для данной установки.

1.4. Не размещайте станцию рядом с открытым огнем или вблизи других источников повышенного тепла.

1.5. Все работы проводить в хорошо проветриваемом помещении.

1.6. Следить за мерами безопасности при работе станции (не курить, не допускать попадания различных жидкостей на ее поверхность, если это произошло, то быстро удалить ветошью). Рекомендуется иметь поблизости исправный огнетушитель. В случае возникновения нештатной ситуации, предпринять все необходимые меры по их устранению.

1.7. Надежно подсоединить переходники и штуцеры. Не допускайте утечки хладагента и жидкостей.

1.8. При обнаружении каких-либо утечек (даже незначительных), отключить станцию и восстановить герметичность соединений, ликвидировать утечки и протереть их ветошью.

1.9. Исключить попадание заправочных шлангов на опасные, вращающиеся и открытые горячие части механизмов автомобиля, способных вызвать их повреждение.

2.0. Не оставлять работающую станцию без присмотра.

2.1. Избегать попадания жидкостей или хладагента в глаза, на кожу или в дыхательные пути, при попадании обильно промыть водой.

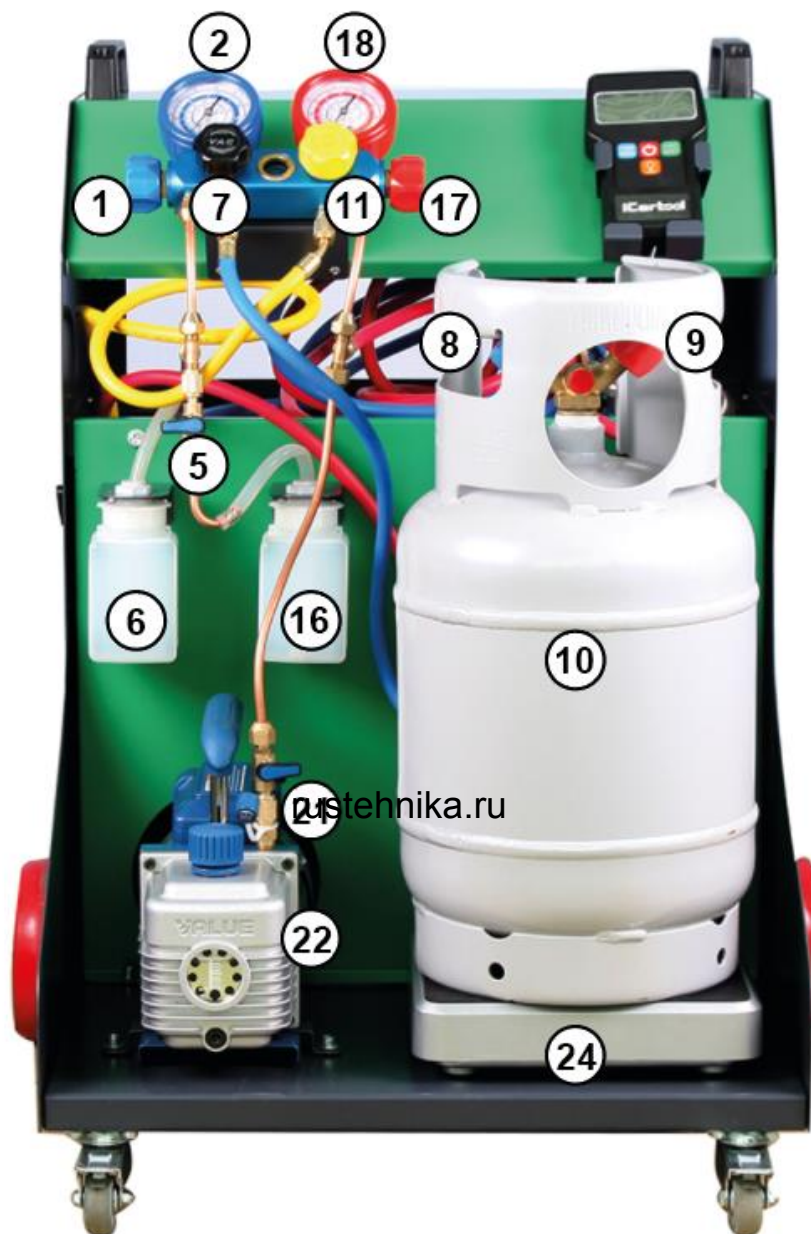
## 2. Функциональные возможности и устройство станции ODA-200

Заправочная станция предназначена для обслуживания систем кондиционирования воздуха легковых и грузовых автомобилей, тракторов и спецтехники, работающих на хладагенте R134a.

### **Функциональные возможности станции:**

- Извлечение и регенерация хладагента из системы кондиционирования в бак станции.
- Вакуумирование системы кондиционирования.
- Заправка нового масла и ультрафиолетовой добавки.
- Заправка системы кондиционирования хладагентом R134a.
- Проверка режимов работы и диагностика неисправностей системы кондиционирования воздуха.

## 2.1. Обозначение основных элементов заправочной станции



- 1. Вентиль синий линии низкого давления LO
- 2. Манометр синий линии LO
- 5. Кран подачи нового масла
- 6. Ёмкость для нового масла
- 7. Вентиль (чёрный) линии заправки
- 8. Вентиль (синий) бака хладагента, линия заправки
- 9. Вентиль (красный) бака хладагента, линия откачки

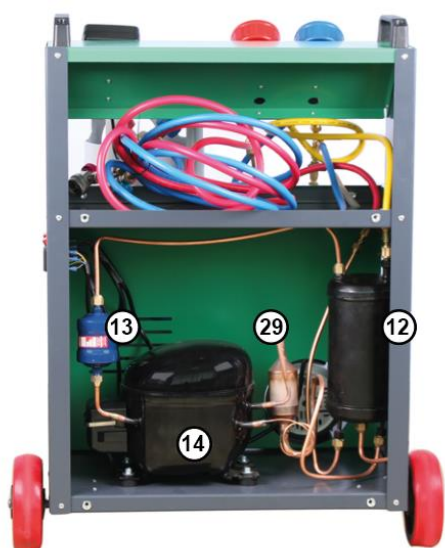
- 10. Внутренний бак
- 11. Вентиль (жёлтый) линии откачки
- 16. Ёмкость для старого масла
- 17. Вентиль (красный) высокого давления HI
- 18. Манометр красный линии высокого давления
- 21. Кран вакуумного насоса
- 22. Вакуумный насос
- 24. Электронные весы



- 15.Кран сброса старого масла
- 25.Поворотно-фиксируемые колёса

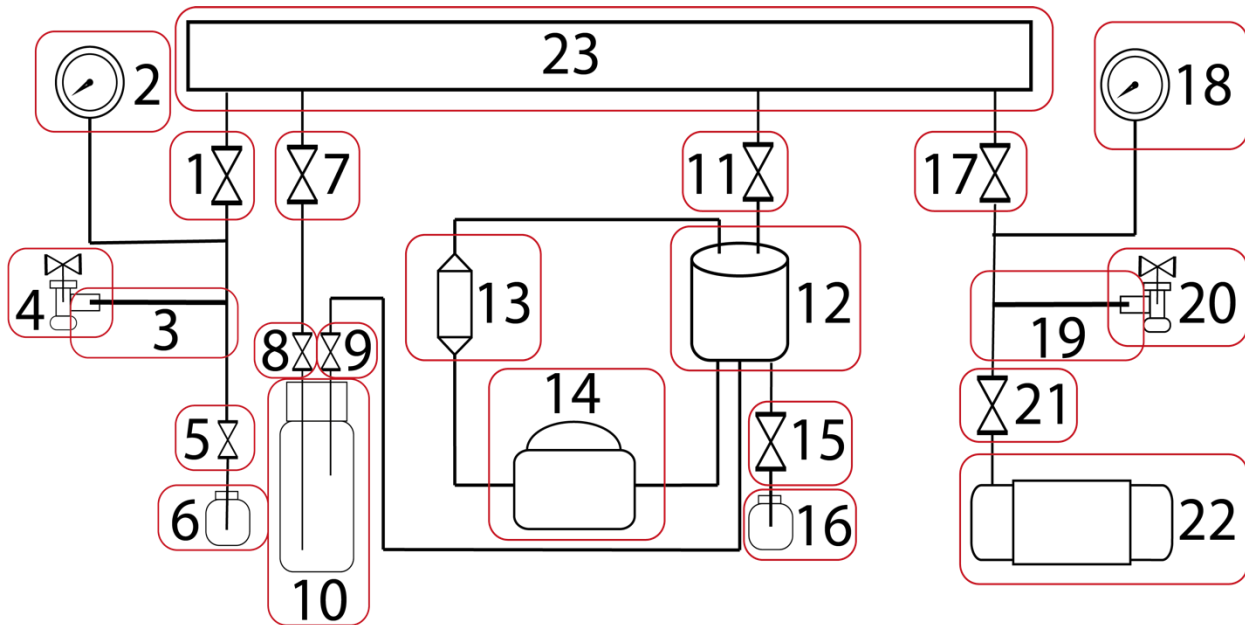


- 3. Шланг (синий) низкого давления LO
- 4. Быстросъёмный (синий) разъем LO
- 19.Шланг (красный) высокого давления HI
- 20.Быстросъёмный (красный) разъем HI
- 26.Разъем с предохранителем (10А) подключения питания 220В
- 27.Тумблер компрессора
- 28.Тумблер вакуумного насоса



- 27.Фильтр осушитель
- 28.Сепаратор хладагента
- 29.Сепаратор компрессора
- 30.Компрессор

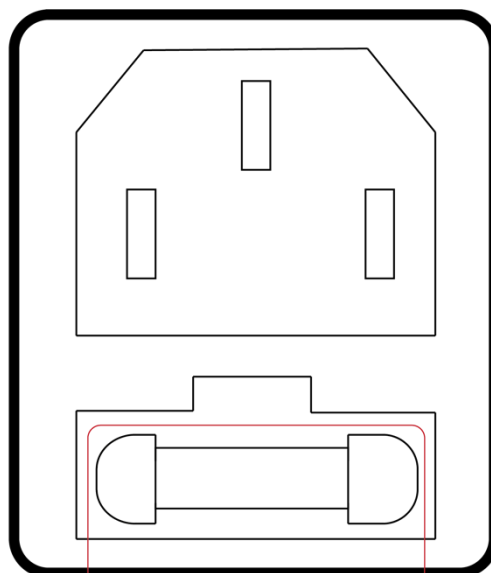
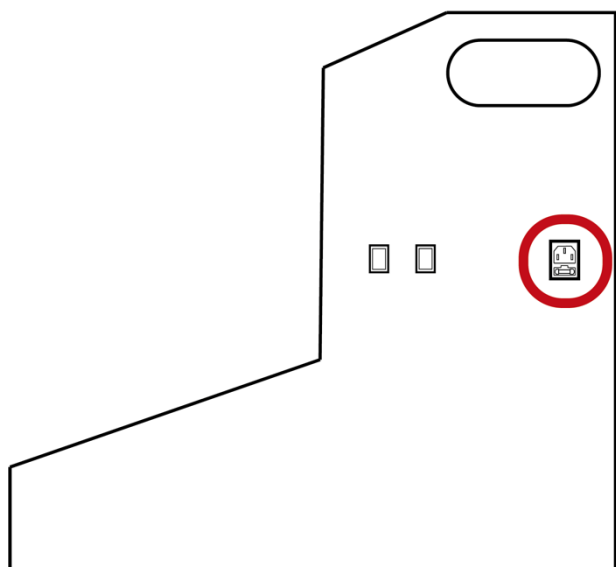
## 2.2. Гидравлическая схема станции ODA-200



1. Вентиль синий линии низкого давления на коллекторе LO
2. Манометр синий линии низкого давления LO
3. Шланг синий линии низкого давления LO
4. Быстросъёмный разъём синий линии низкого давления LO
5. Кран впрыска нового масла
6. Емкость с новым маслом и трассирующей добавкой
7. Вентиль чёрный открытия линии заправки хладагента на коллекторе LO
8. Вентиль синий линии заправки хладагента на внутреннем баке LO
9. Вентиль красный линии извлечения хладагента на внутреннем баке HI
10. Внутренний бак для хладагента
11. Вентиль жёлтый открытия линии извлечения хладагента на коллекторе HI
12. Двухконтурный сепаратор
13. Фильтр для очистки извлекаемого хладагента
14. Компрессор
15. Кран сброса старого масла
16. Емкость для старого масла
17. Вентиль красный линии высокого давления на коллекторе HI
18. Манометр красный линии высокого давления HI
19. Шланг красный линии высокого давления HI
20. Быстросъёмный разъём красный линии высокого давления HI
21. Кран вакуумного насоса
22. Вакуумный насос
23. Коллектор

### 2.3. Электрическое соединение

Предохранитель расположен под разъемом сетевого кабеля. Номинал предохранителя 10А. Также, в крышке отетка предохранителя имеется один запасной предохранитель.



ПРЕДОХРАНИТЕЛЬ 10А

rustehnika.ru

rustehnika.ru

rustehnika.ru

## 3. Подготовка станции к работе

**ВНИМАНИЕ!** Вакуумный насос поставляется без заправленного масла! Запрещается работа насоса без масла. Это приведет к его немедленному выходу из строя.

### 3.1. Заправка маслом вакуумного насоса станции

Для заправки насоса маслом (зависит от модели), отверните желтую крышку с надписью OIL или сапун синего цвета (находится в верхней части насоса). Залейте в насос необходимое количество масла по уровню (до середины смотрового стекла). Установите на место и закрутите крышку. Если уровень масла превысил номинальный, необходимо слить его излишки, а если в процессе длительной эксплуатации уровень масла значительно повысился или оно сильно загрязнено, то нужно полностью заменить масло в вакуумном насосе, обеспечив его рабочий уровень.

**НЕ** допускается применение других типов масел, не рекомендованных для данного типа насоса!!! Меняйте масло через каждые 50 часов работы помпы.

rustehnika.ru

rustehnika.ru

rustehnika.ru



**ВНИМАНИЕ!** Если уровень масла в вакуумном насосе опускается ниже минимального, это может вызвать серьезное повреждение оборудования, а также отрицательно сказаться на его производительности.

### 3.2. Заправка хладагентом внутреннего бака станции

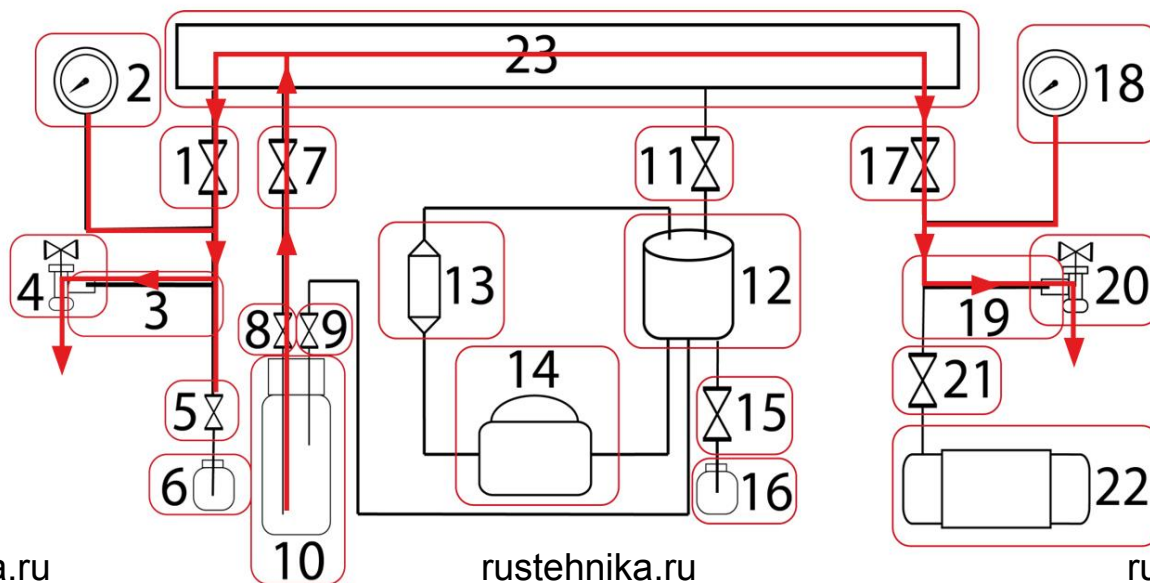


Схема 1. Заправка хладагентом системы кондиционирования автомобиля

Заправка внутреннего бака хладагентом нужна для эффективной работы станции по закачке хладагента в систему кондиционирования автомобиля.

**Первая заправка внутреннего бака:** откручиваем от синего заправочного шланга быстросъемный разъем, соединяем шланг с вентилем на баллоне с новым хладагентом, размещаем баллон с новым хладагентом вентилем вниз на уровне выше станции. Открываем на коллекторе **синий, чёрный, жёлтый и красный** вентили, открываем на внутреннем баке **синий и красный** вентили, открываем кран на вакуумном насосе и включаем питание насоса тумблером (25).

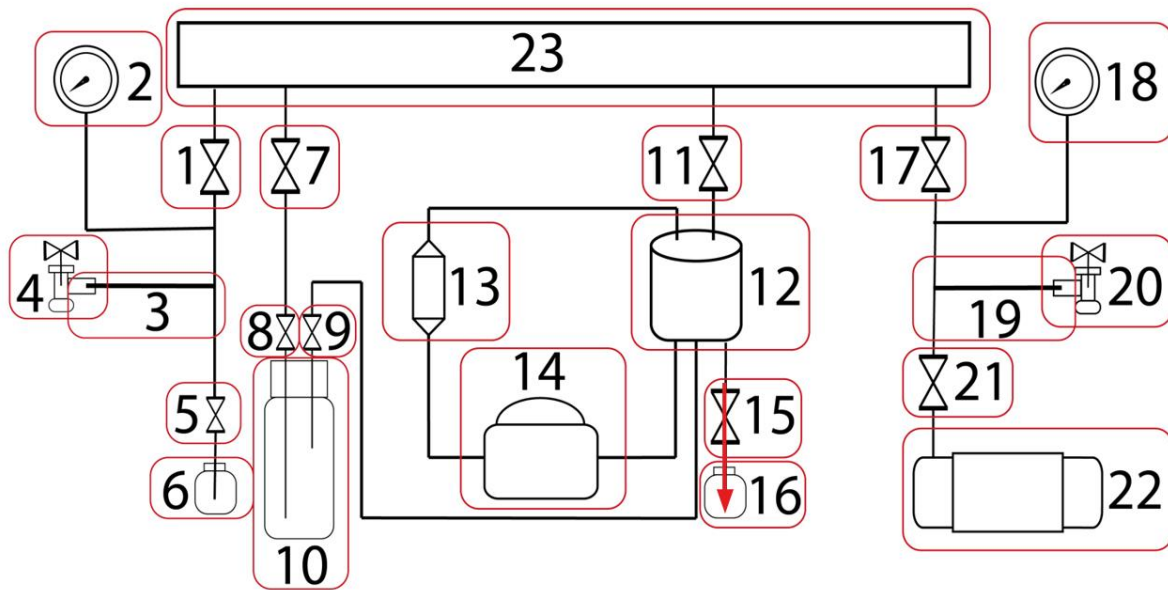


Схема 2. Открываем кран удаления старого масла

Вакуумируем 5-7 минут. В завершении процесса закрываем **чёрный и красный** вентиль на коллекторе, закрываем **синий** вентиль на внутреннем баке, закрываем кран на вакуумном насосе и выключаем насоса тумблером (25). Включаем весы, фиксируем вес внутреннего бака (можно сделать наклейку на бак со значением веса тары, будет нужно для последующих вычислений), обнуляем весы, включаем питание компрессора тумблером (24), открываем кран на баллоне с новым хладагентом и заправляем 5-6 кг хладагента (контролируем вес по показаниям весов). По заполнению нужного веса, закрываем кран на баллоне с новым хладагентом, откачку хладагента из коллектора контролируем по **синему** манометру LO и окошку на коллекторе. Закрываем **синий** и **жёлтый** вентили на коллекторе, закрываем **красный** вентиль на внутреннем баке, выключаем питание компрессора тумблером (24), отсоединяем синий шланг от баллона с новым хладагентом и устанавливаем назад быстроръёмный разъём.

**Добавление хладагента во внутренний бак:** по одному из заправочных шлангов аналогично режиму откачки хладагента **см. П. 4.1**

**ВНИМАНИЕ!** Для эффективной заправки системы кондиционирования автомобиля, во внутреннем баке должно быть не менее 2,5-3,0 кг хладагента.

## 4. Режим диагностики и откачки хладагента

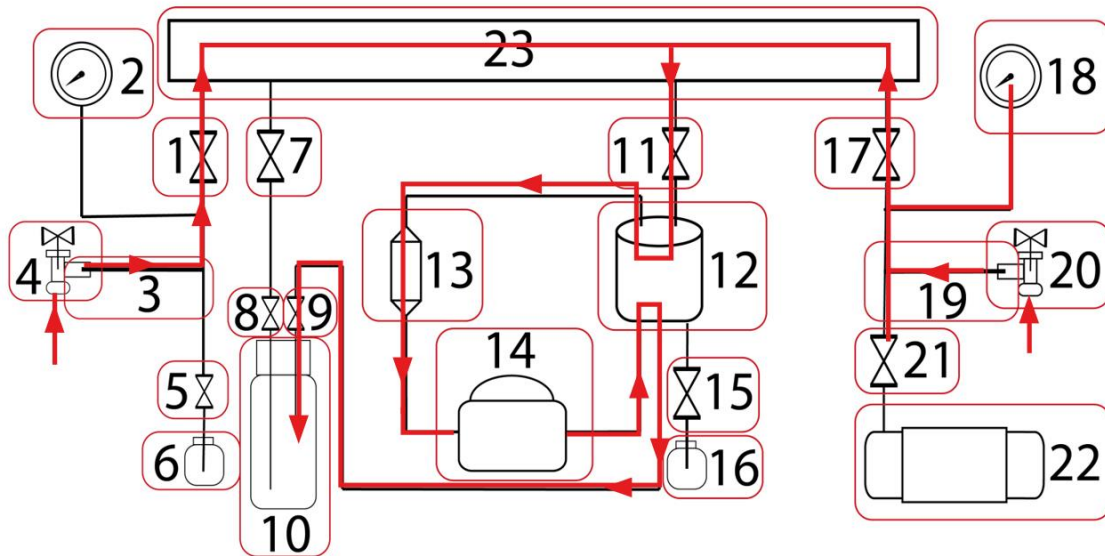


Схема 3. Режим диагностики и откачки хладагента

Все вентили станции закрыты. Красный шланг высокого давления (HP) и синий низкого давления (LP) подключены с помощью быстросъемных разъемов к портам высокого (HP) и низкого (LP) давления автомобиля (конструктивно имеют разный диаметр).

**ВНИМАНИЕ!** Все соединения штуцеров с манометрическим коллектором, быстросъемными разъемами, вакуумным насосом производятся с моментом затяжки от руки!

Шланги с быстросъемными разъемами подключены к автомобилю, вентили на разъёмах открыты. Определяем наличие хладагента по давлению на манометрах. Бак установлен на весах.

Включаем весы и сбрасываем на ноль, для контроля веса извлекаемого хладагента.

Открываем на коллекторе **синий** и **красный** вентили.

Включаем питание компрессора тумблером (24), открываем **желтый** вентиль на коллекторе, открываем **красный** вентиль на баке для хладагента и контролируем процесс извлечения по манометрам. При достижении на манометрах значения **0**, закрываем **желтый** вентиль на коллекторе, затем **красный** вентиль на баке, выключаем питание компрессора тумблером (24). Количество восстановленного хладагента контролируем на дисплее весов.

Открываем кран удаления старого масла на левой стенке установки и сбрасываем его.

Для того, чтобы определить заполнение внутреннего бака извлечённым хладагентом, нужно вычесть вес пустого бака (взвесить при вводе станции в эксплуатацию) из веса заполненного. **Для эффективного процесса извлечения, не рекомендуется заполнение внутреннего бака свыше 9 кг.**

## 5. Вакуумирование системы кондиционирования воздуха

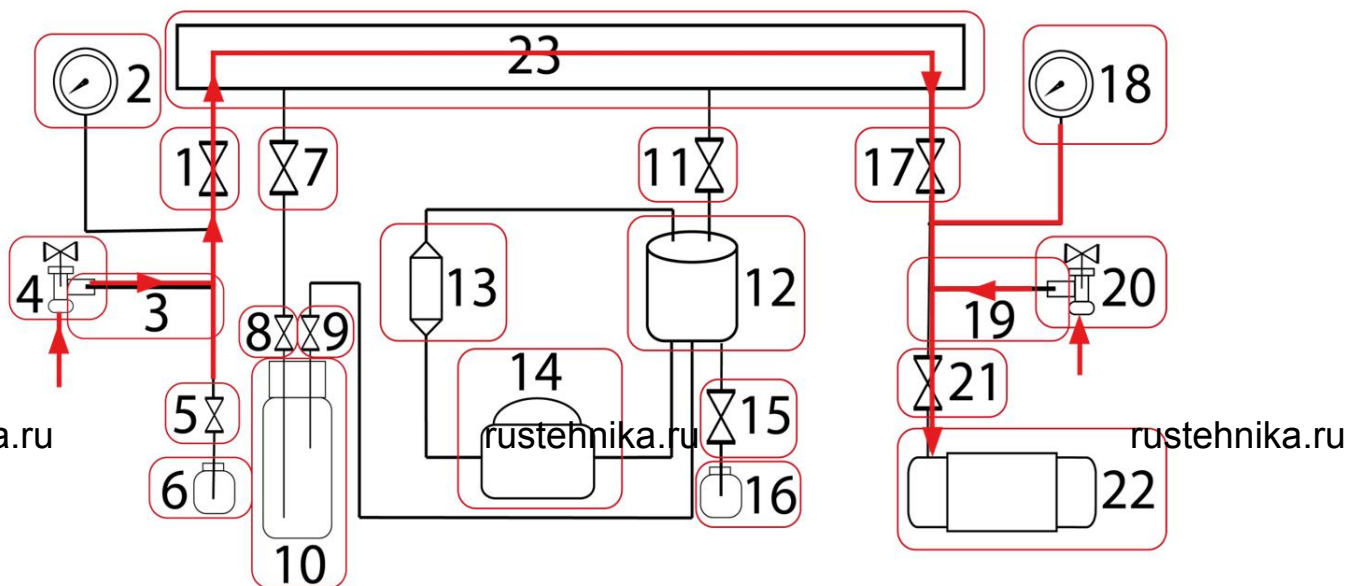


Схема 4. Вакуумирование системы кондиционирования воздуха

**Синий** и **красный** вентили на коллекторе открыты. Включаем питание насоса тумблером (25), открываем кран на вакуумном насосе и начинаем процесс вакуумирования, наблюдаем падение давления по манометрам. Необходимое время вакуумирования определяется из технического состояния системы (рекомендуется не менее 15-20 мин.)

В конце стадии вакуумирования, закрываем **синий** и **красный** вентили на коллекторе, закрываем кран на вакуумном насосе и выключаем питание насоса тумблером (25). Контролируем вакуум по манометрам, если в течении 5-10 минут давление не повышается, то система АС герметична, и с ней можно проводить дальнейшие операции по заправке хладагента.

## 6. Заправка маслом и хладагентом системы кондиционирования автомобиля

Система кондиционирования автомобиля находится под вакуумом, утечек не обнаружено.

Для добавления масла, открываем **синий** вентиль на коллекторе, затем кран емкости для нового масла, нужное количество масла контролируем по шкале на емкости.

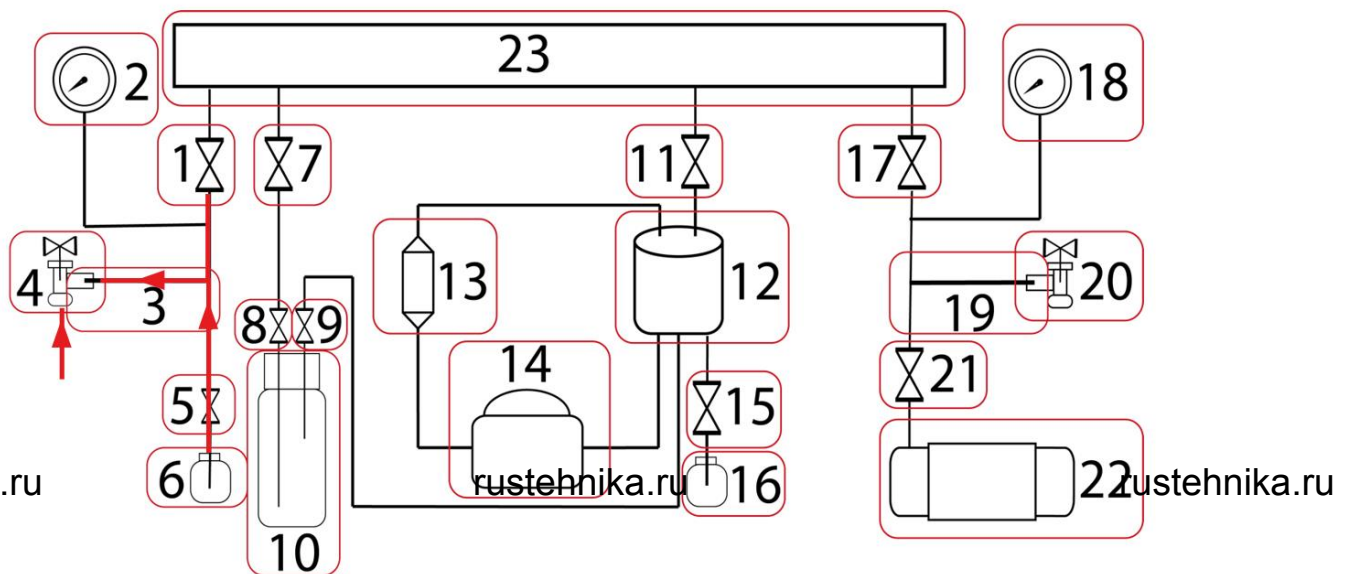


Схема 5. Заправка маслом

Для заправки хладагента, открываем **синий** вентиль на внутреннем баке, обнуляем весы, открываем **синий** и **красный** вентили на коллекторе, открываем **чёрный** вентиль на коллекторе и контролируем по весам количество заправляемого хладагента (показания будут с отрицательным значением), при достижении нужного веса, закрываем **чёрный** и **красный** вентили на коллекторе, закрываем **синий** вентиль на внутреннем баке, далее запускаем двигатель автомобиля, включаем климатическую систему (кондиционер). Жидкая фаза газа из манометрического коллектора и шланга закачается в контуры автомобиля.

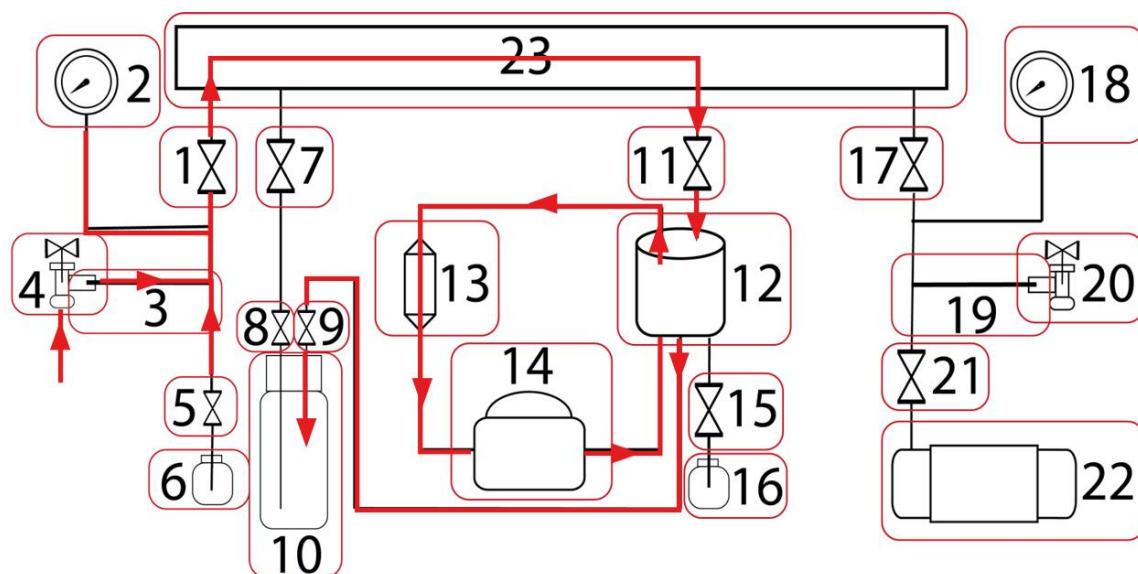


Схема 6. Заправка хладагентом внутреннего бака станции

Закрываем **синий** вентиль на коллекторе – контролируем работоспособность системы кондиционирования автомобиля по показаниям манометров.

## 7. Комплектация

1. Установка для заправки кондиционеров ODA 200.
2. Комплект шлангов для заправки 3м.
3. Весы электронные.
4. Бак для хладагента 12.5 кг
5. Комплект г-обр. быстросъемных соединений.
6. Емкость для заправки нового масла.
7. Емкость для старого масла.
8. Кабель питания.

## 8. Гарантийные обязательства

Спасибо, что Вы сделали выбор в пользу нашей продукции.

Условия обслуживания и гарантии следующие:

- Компания-производитель гарантирует отсутствие неисправностей в течение одного года с даты покупки станции.
- При выполнении ремонта оборудования по истечении гарантийного периода, Вам потребуется оплатить стоимость запасных частей.

- Новая модель станции поставляется за полную стоимость.
- Если Ваша станция требует ремонта или замены деталей, необходимо связаться с местным дистрибьютором компании или компанией-производителем. Мы стремимся выполнять гарантийное обслуживание в кратчайшие сроки.
- Для получения разрешения на выполнение гарантийного ремонта необходимо приложить заполненный гарантийный талон к станции и отправить его нам. Мы сделаем запись о ремонте после его выполнения.

### **Гарантийный ремонт не выполняются в следующих случаях:**

1. Поломка в результате износа деталей, в том числе емкости для заправки масла, манометров и т.д.
2. При замене расходных материалов, например, масла для вакуумного насоса, фильтра-осушителя и т.п.
3. Неисправность вакуумного насоса в результате запуска насоса без масла.
4. Поломка станции или ее деталей из-за аварии и небрежного обращения.

### **Авторизованный сервисный центр на территории РФ и СНГ:**

#### **Компания ООО «Автосканеры»**

125371, РФ, г. Москва, Волоколамское шоссе 97

+7 (499) 322-42-68

[help@autoscaners.ru](mailto:help@autoscaners.ru)