

# РУКОВОДСТВО ПОЛЬЗОВАТЕЛЯ

I LEGENDA SEGNALI DI PERICOLO.  
 F LÉGENDE SIGNAUX DE DANGER.  
 GB EXPLANATION OF DANGER.  
 D LEGENDE DER GEFAHREN.  
 E LEYENDA SEÑALES DE PELIGRO.  
 P LEGENDA DOS SINAIS DE PERIGO.  
 NL LEGENDE SIGNALLEN VAN GEVAAR.

DK OVERSICHT OVER FARE.  
 SF VAROITUS, VELVOITUS.  
 N SIGNALERINGSTEKST FOR FARE.  
 S BILDTEXT SYMBOLER FÖR FARA.  
 GR ΛΕΞΑΝΤΑ ΣΗΜΑΤΩΝ ΚΙΝΔΥΝΟΥ.  
 RU ЛЕГЕНДА СИМВОЛОВ БЕЗОПАСНОСТИ.



PERICOLO ESPLOSIONE - RISQUE D'EXPLOSION - DANGER OF EXPLOSION - EXPLOSIONSGEFAHR - PELIGRO EXPLOSIÓN - PERIGO DE EXPLOSAO - GEVAAR ONTPLOFFING - SPRÆNGFARE - RÅJÄHDYVAARA - FARE FOR EKPLOSJON - FARA FÖR EXPLOSION - ΚΙΝΔΥΝΟΣ ΕΚΡΗΞΗΣ - ОПАСНОСТЬ ВЗРЫВА



PERICOLO GENERICO - DANGER GÉNÉRIQUE - GENERAL HAZARD - GEFAHR ALLGEMEINER ART - PELIGRO GENÉRICO - PERIGO GERAL - ALGEMEEN GEVAAR - ALMEN FARE - YLEINEN VAARA - GENERISK FARE STRÅLNING - ALLMÅN FARA - ΓΕΝΙΚΟΣ ΚΙΝΔΥΝΟΣ - ОБЩАЯ ОПАСНОСТЬ



PERICOLO SOSTANZE CORROSIVE - SUBSTANCES CORROSIVES DANGEREUSES - DANGER OF CORROSIVE SUBSTANCES - ÄTZENDE GEFAHRENSTOFFE - PELIGRO SUSTANCIAS CORROSIVAS - PERIGO SUBSTÂNCIAS CORROSIVAS - GEVAAR CORROSIEVE STOFFEN - FARE, ÆTSENDE STOFFER - SYÖVYTTÄVIEN AINEIDEN VAARA - FARA FRÄTANDE ÄMNER - ОПАСНОСТЬ КОРРОЗИВНЫХ ВЕЩЕСТВ

( RU )

## РУКОВОДСТВО ПОЛЬЗОВАТЕЛЯ



**ВНИМАНИЕ: ПЕРЕД ИСПОЛЬЗОВАНИЕМ ЗАРЯДНОГО УСТРОЙСТВА АККУМУЛЯТОРНОЙ БАТАРЕИ ВНИМАТЕЛЬНО ПРОЧИТАЙТЕ РАБОЧЕЕ РУКОВОДСТВО!**

### 1. ОБЩАЯ БЕЗОПАСНОСТЬ ПРИ ИСПОЛЬЗОВАНИИ ДАННОГО ЗАРЯДНОГО УСТРОЙСТВА



- Во время зарядки из аккумуляторной батареи выходит взрывчатый газ, избегать образования пламени и искрения. НЕ КУРИТЬ.
- Установить аккумуляторную батарею во время зарядки в хорошо проветриваемое место.



- Использовать зарядное устройство батареи только

в помещении и работать в хорошо проветриваемых местах: НЕ ПОДВЕРГАТЬ ДЕЙСТВИЮ ДОЖДЯ И СНЕГА.

- Отсоединить от сети кабель питания перед тем, как соединять и отсоединять зарядный кабель от аккумуляторной батареи.
- Не присоединять и не отсоединять зажимы от батареи при работающем зарядном устройстве батареи.
- Никогда не использовать зарядное устройство батареи внутри салона автомобиля или внутри капота.
- Заменять кабель питания только на оригинальный кабель.
- Не использовать зарядное устройство батареи для зарядки аккумуляторных батарей не заряжаемого типа.
- Проверить, что имеющееся напряжение питания соответствует указанному на табличке с характеристиками зарядного устройства батареи.
- Для того, чтобы не повредить электронную систему автомобиля, прочитать, хранить и тщательно выполнять инструкции, предоставленные производителем транспортного средства, когда зарядное устройство батареи используется как для зарядки, так и для пуска; то же относится к инструкциям, предоставленным производителем батареи.
- Это зарядное устройство батареи включает такие части, как переключатели и реле, могущие спровоцировать дугу и искры; поэтому, если вы используете устройство в гараже и подобном помещении, поместить зарядное устройство аккумуляторной батареи в место, подходящее для

его хранения.

- Ремонт и техобслуживание внутренней части зарядного устройства батареи должны выполняться только опытным персоналом.
- **ВНИМАНИЕ: ВСЕГДА ОТСОЕДИНЯТЬ КАБЕЛЬ ПИТАНИЯ ОТ СЕТИ ПЕРЕД ТЕМ, КАК ВЫПОЛНЯТЬ ЛЮБЫЕ ДЕЙСТВИЯ ОБЫЧНОГО ТЕХОБСЛУЖИВАНИЯ ЗАРЯДНОГО УСТРОЙСТВА БАТАРЕИ, ОПАСНОСТИ!**
- Проверить, что розетка оснащена соединением заземления.
- У моделей, которые не имеют соединения заземления, соединить вилки с мощностью, соответствующей величине плавкого предохранителя, указанного на табличке.

## 2. ВВЕДЕНИЕ И ОБЩЕЕ ОПИСАНИЕ

- Это зарядное устройство батареи позволяет осуществлять заряд свинцовых аккумуляторных батарей со свободным электролитом, используемых на автомобилях с двигателями (бензин и дизель), мотоциклах, моторных лодках, и т. д.
- Зарядный ток, подаваемый оборудованием, понижается в соответствие с характеристической кривой W и и в соответствие с стандартом DIN 41774.
- Корпус, в котором установлено устройство, имеет степень защиты IP 20 и защищен от не прямых контактов при помощи проводника заземления, как предписано для оборудования класса 1.

## 3. УСТАНОВКА

### ПОДГОТОВКА (Рис. А)

- Распаковать зарядное устройство аккумуляторной батареи, выполнить монтаж отсоединенных частей, содержащихся в упаковке.
- Модели с тележками устанавливаются в вертикальном положении.

### РАЗМЕЩЕНИЕ ЗАРЯДНОГО УСТРОЙСТВА БАТАРЕИ

- Во время функционирования разместить зарядное устройство батареи, так, чтобы оно находилось в устойчивом положении и проверить, что проход воздуха через соответствующие отверстия не затруднен, обеспечивая необходимую вентиляцию.

### СОЕДИНЕНИЕ С СЕТЬЮ

- Зарядное устройство батареи должно соединяться только с системой питания с нулевым проводником, соединенным с заземлением. Проверить, что напряжение сети равнозначно рабочему напряжению.
- Линия питания должна быть укомплектована защитной системой, предохранителями или автоматическими выключателями, достаточными для того, чтобы выдерживать максимальное поглощение оборудования.
- Соединение с сетью выполняется при помощи специального кабеля.
- Удлинитель кабеля питания должны иметь соответствующее сечение и, в любом случае, быть не меньше поставляемого кабеля.
- Является обязательным соединение оборудования с заземлением, используя проводник кабеля

питания желто-зеленого цвета, обозначенного этикеткой ( $\perp$ ), а два других проводника соединяются с сетью напряжения.

- Изменение напряжения происходит при помощи специальной монтажной колодки изменения напряжения, доступ к которой открывается, сняв заднюю стенку машины.

## 4. РАБОТА

### ПОДГОТОВКА К ЗАРЯДКЕ

**ПРИМ.:** Перед тем, как начать зарядку, следует проверить, что емкость батареи (Ah), которую собираются заряжать, не ниже указанной на табличке характеристик (C min).

**Выполнить инструкции, точно выполняя приведенную далее последовательность.**

- Снять крышки аккумуляторной батареи, если таковые имеются, чтобы вырабатывающийся при зарядке газ мог отходить.
- Проверить, что уровень электролита закрывает пластины аккумуляторной батареи; если они открыты, добавить дистиллированную воду, пока они не будут закрыты на 5-10 мм.



**ВНИМАНИЕ: СОБЛЮДАТЬ МАКСИМАЛЬНУЮ ОСТОРОЖНОСТЬ ВО ВРЕМЯ ВЫПОЛНЕНИЯ ЭТОЙ ОПЕРАЦИИ, ПОСКОЛКУ ЭЛЕКТРОЛИТ ЭТО СИЛЬНО КОРРОЗИВНАЯ КИСЛОТА.**

- Напоминаем, что точное состояние заряда аккумуляторных батарей может быть определено, только используя измеритель плотности, который позволяет измерить удельную плотность электролита; приблизительно, следующие величины плотности раствора (кг/л при 20°С) имеют значения:  
1.28 = батарея заряжена  
1.21 = батарея заряжена наполовину  
1.14 = батарея разряжена

- При отсоединенном от розетки сеге кабеле питания соединить зарядные зажимы, в зависимости от номинального напряжения заряжаемой аккумуляторной батареи, установить коммутатор в положение зарядки, и установить таймер в положение нормальной зарядки.

- Проверить полярность зажимов аккумуляторной батареи: положительный на символе + и отрицательный на символе -.

**ПРИМЕЧАНИЕ:** если символы трудно различимы, напоминаем, что положительный зажим это тот, который не соединен со станиной машины.

- Соединить зарядный зажим красного цвета с положительной клеммой батареи (символ +).

- Соединить зарядный зажим черного цвета со станиной машины, далеко от батареи и от топливного канала.

**ПРИМЕЧАНИЕ:** если аккумуляторной батарее не установлена в машине, следует соединяться прямо с отрицательной клеммой батареи (символ -).

### ЗАРЯДКА

- Подать питание к зарядному устройству аккумуляторной батареи, вставив кабель питания в розетку сети.
- Амперметр (если имеется) указывает ток (в амперах) зарядки аккумуляторной батареи: во время этой фазы вы заметите, что показания

амперметра будут медленно уменьшаться до очень низких значений, в зависимости от емкости и состояния батареи.

Рис. В

**ПРИМЕЧАНИЕ:** Когда аккумуляторная батарея заряжена, можно будет заметить начало «кипения» жидкости, находящейся в батарее. Рекомендуется прервать зарядку уже в начале этого явления, чтобы избежать повреждения аккумуляторной батареи.

При помощи коммутатора выбрать величину тока зарядки, в зависимости от аккумулятора и его состояния заряда, эта величина будет показан амперметром, шкала с наименьшим значением. Напоминаем, что медленная зарядка является гарантией большого срока работы аккумуляторной батареи, поскольку меньше нагревает ее, избегая окисления пластин и закипания электролита. Идеальная величина тока равна 1/10 мощности в ампер/час аккумуляторной батареи. Например, для одной аккумуляторной батареи на 40 ампер, идеальная величина зарядки составляет 4 ампера.

#### Одновременная зарядка нескольких батарей

Этот тип операции требует максимальной осторожности: **ВНИМАНИЕ:** не заряжать емкостные или разряженные батареи, а также батареи различных типов.

Если Вам необходимо зарядить несколько аккумуляторных батарей одновременно, можно выполнить "последовательное" или "параллельное" соединение. Между двумя системами рекомендуется выполнить последовательное соединение, поскольку таким образом можно проверить ток, циркулирующий в каждой аккумуляторной батарее, который будет аналогичным показываемому амперметром.

**ПРИМЕЧАНИЕ:** при выполнении последовательного соединения двух аккумуляторных батарей, имеющих номинальное напряжение 12В, рекомендуется установить девиатор 12В/24В в положение 24В, если имеется.

Рис. С

#### БЫСТРАЯ ЗАРЯДКА

Чтобы могла произойти зарядка, таймер устанавливается на определенное время, в зависимости от типа аккумулятора и используемого тока, максимальное время составляет 60'. Регулирование величины тока выбирается при помощи коммутатора.

#### КОНЕЦ ЗАРЯДКИ

- Отключить питания от зарядного устройства батареи, отсоединив кабель от розетки сети.
- Отсоединить зарядный зажим черного цвета от корпуса машины или от отрицательной клеммы батареи. (символ -).
- Отсоединить зарядный зажим красного цвета от положительной клеммы батареи (символ +).
- Поместить зарядное устройство батареи в сухое место
- Закрыть ячейки аккумуляторной батареи специальными пробками (если имеются).

#### ПУСК

Для пуска установить коммутатор (если имеется) или девиатор в положение пуска, на напряжение, соответствующее среднему.

Перед тем, как повернуть пусковой ключ, необходимо выполнить быструю зарядку в течение 5-10 минут, поскольку это намного облегчит пуск.

Пуск происходит при нажатии на кнопку дистанционного управления (только для трех фаз).

Производимый ток указывается на шкале амперметра максимальной величиной.

#### ⚠ ВНИМАНИЕ:

- Перед тем, как начинать операцию, внимательно прочитайте инструкции производителя транспортного средства!
- Убедиться, что линия питания защищена плавкими предохранителями или автоматическими выключателями, с величиной, соответствующей величине, указанной на табличке, и обозначенной символом (—).
- Произвести операции пуска, **СТРОГО** соблюдая циклы работы/паузы, указанные на оборудовании (пример: СТАРТ 3 С ВКЛ. 120 С ВЫКЛ. 5 ЦИКЛОВ) и не настаивать, если двигатель транспортного средства не запускается: вы можете серьезно повредить аккумуляторную батарею или, даже, электрическую систему транспортного средства.

#### 5. ЗАЩИТЫ (Рис. D)

Зарядное устройство батареи оборудовано защитами, срабатывающими в случае:

- Перегрузки (избыточный ток подается к батарее).
- Короткого замыкания (зарядные зажимы вошли в контакт друг с другом).
- Изменение местами полярности на клеммах батареи.
- У оборудования, оснащенного плавкими предохранителями, является обязательным при замене использовать аналогичные запчасти, имеющие те же значения номинального тока.

#### ⚠ ВНИМАНИЕ: При замене плавкого

предохранителя на другой со значениями тока, отличающимися от указанных на табличке, может привести к нанесению ущерба людям или предметам. По этой же причине следует категорически избегать использовать плавкие предохранители с медными перемычками или перемычками из другого материала.

Операция замены предохранителя всегда выполняется при **ОТСОЕДИНЕННОМ** от сети кабеле питания.

#### 6. ПОЛЕЗНЫЕ СОВЕТЫ

- Очищать положительные и отрицательные клеммы от налета окисления, чтобы обеспечить хороший контакт зажимов.
- Избегать контакта двух зажимов при использовании зарядного устройства батареи, когда оно подключено к сети. В этом случае перегорает плавкий предохранитель.
- Если батарея, с которой Вы намерены использовать это зарядное устройство батареи, постоянно установлена на транспортное средство,

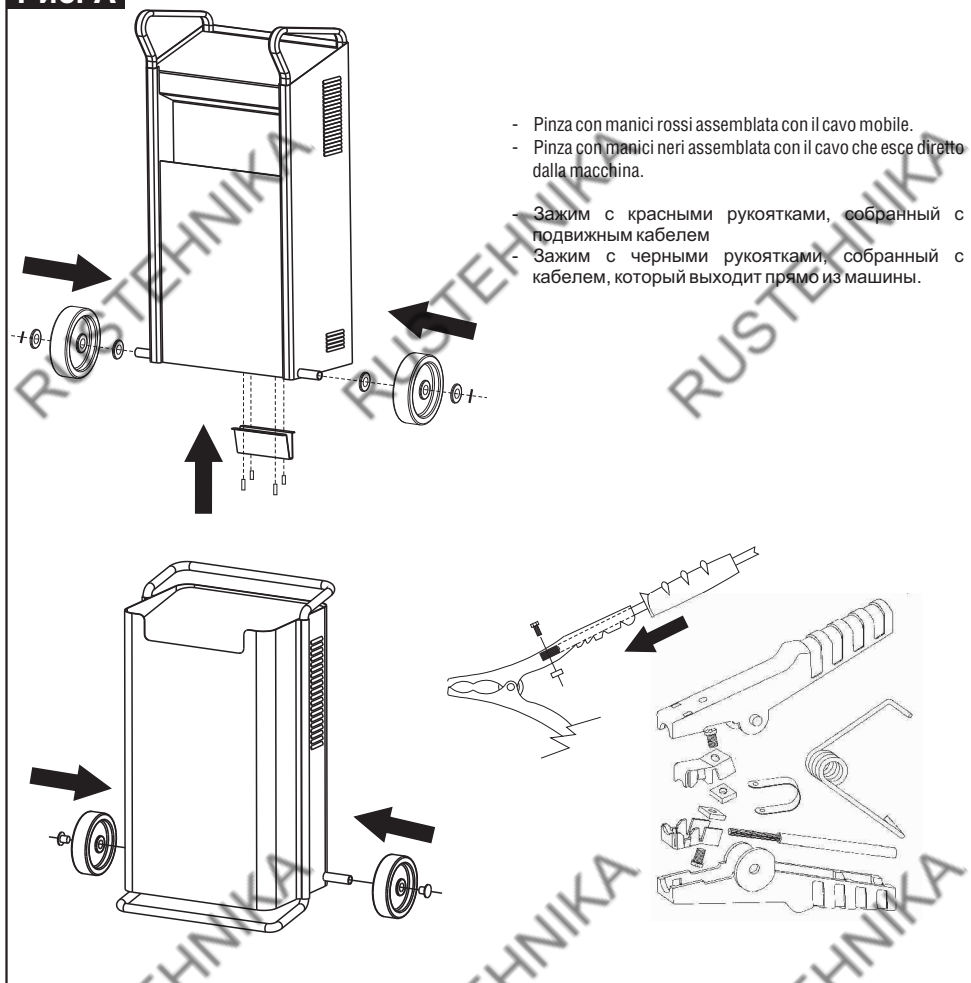
проконсультироваться также с рабочими инструкциями и/или инструкциями по техобслуживанию транспортного средства, прочитав главы "ЭЛЕКТРИЧЕСКАЯ СИСТЕМА" или "ТЕХОБСЛУЖИВАНИЕ". Предпочтительно отсоединять перед тем, как производить зарядку, положительный кабель, являющийся частью электрической системы транспортного средства.

- Проверить напряжение батареи, перед тем, как подсоединять ее к зарядному устройству батареи; напомним, что 3 заглушки обозначают батарею на 6 Вольт, 6 заглушек 12 Вольт. В некоторых случаях могут быть две аккумуляторных батареи по 12 Вольт; в этом случае требуется напряжение 24 Вольт для зарядки обеих аккумуляторов. Проверить, что они имеют те же характеристики, чтобы избежать нарушения равновесия заряда.
- Перед тем, как производить пуск необходимо

выполнить быструю зарядку в течение нескольких минут: это ограничит пусковой ток, потребляя меньше тока от сети.

- Если запуск не происходит, не настаивать, а подождать несколько минут и повторить предварительный заряд.
- Пуск всегда выполняется при включенной батарее.

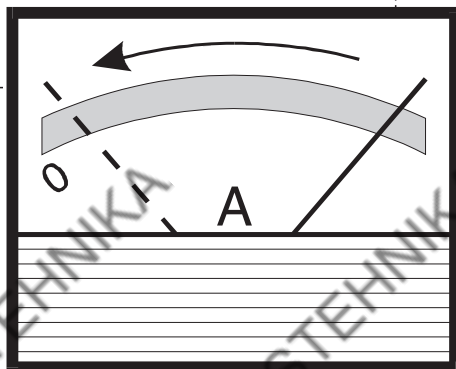
**Рис. А**



**Рис. В**

I FINE CARICA  
 F FIN CHARGE  
 GB CHARGE END  
 D ENDELADUNG  
 NL EINDE LADEN  
 E FIN DE CARGA  
 P FINAL DA CARGA  
 DK LADNING FÆRDIG  
 SF LATAUS SUORITETTU  
 N LADNING FERDIG  
 S LADDNING SLUTFÖRD  
 GR ΤΕΛΟΣ ΦΟΡΤΗΣΗΣ  
 RU КОНЕЦ ЗАРЯДА

I DURANTE LA CARICA  
 F LORS DE LA CHARGE  
 GB DURING THE CHARGE  
 D WAEHREND LADUNG  
 NL TIJDENS HET LADEN  
 E DURANTE LA CARGA  
 P DURANTE A CARGA  
 DK LADNING IGANG  
 SF LATAUS KÄYNNISSÄ  
 N LADNING PÄGÅR  
 S LADDNING PÅGÅR  
 GR ΚΑΤΑ ΤΗ ΔΙΑΡΚΕΙΑ ΦΟΡΤΙΣΗΣ  
 RU ДВО ВРЕМЯ ЗАРЯДА

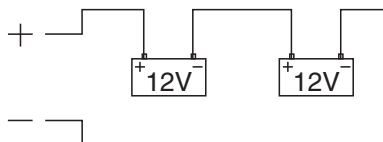


I INIZIALMENTE  
 F INITIALEMENT  
 GB INITIALLY  
 D AM ANFANG  
 NL BEGIN LADEN  
 E INICIALMENTE  
 P INICIALMENTE  
 DK LADESTART  
 SF LATAUKSEN ALKU  
 N LADESTART  
 S LADDNINGSTART  
 GR ΑΡΧΙΚΑ  
 RU ПЕРВОНАЧАЛЬНО

**Рис. С**

I SERIE  
 F SERIES  
 GB SERIES  
 D SERIE  
 NL SERIESCHAKELING  
 E SERIE  
 P SÉRIE  
 DK SERIEFORBINDELSE  
 SF SARJAKYTKENTÄ  
 N SERIEKOPPLING  
 S SERIEKOPPLING  
 GR ΣΕΙΡΑ  
 RU ПОСЛЕДОВАТЕЛЬНЫЙ

24V



I PARALLELO  
 F PARALLELE  
 GB PARALLEL  
 D PARALLEL  
 NL PARALLELSCHAKELING  
 E PARALELO  
 P PARALELA  
 DK PARALLELFORBINDELSE  
 SF RINNAKKAISKYTKENTÄ  
 N PARALLELLKOPPLING  
 S PARALLELLKOPPLING  
 GR ΠΑΡΑΛΛΕΛΟ  
 RU ПАРАЛЛЕЛЬНЫЙ

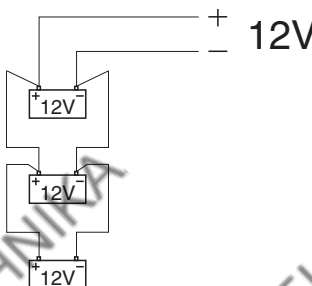
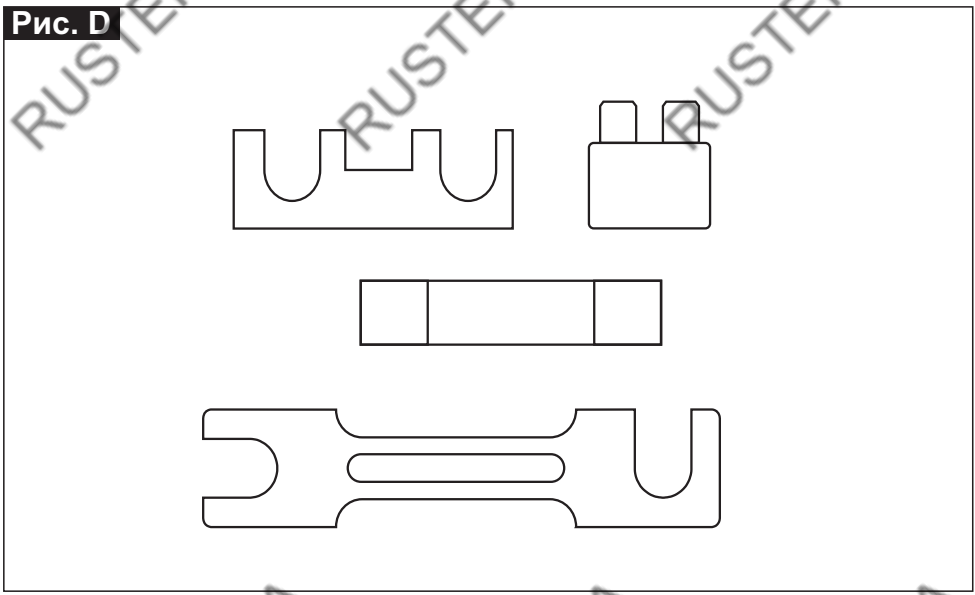


Рис. D



I	CERTIFICATO DI GARANZIA	P	CERTIFICADO DE GARANTIA	S	GARANTISEDEL
F	CERTIFICAT DE GARANTIE	NL	GARANTIEBEWIJS	GR	ΠΙΣΤΟΠΟΙΗΤΙΚΟ ΕΓΓΥΗΣΗΣ
GB	CERTIFICATE OF GUARANTEE	DK	GARANTIBEVIS	RU	ГАРАНТИЙНЫЙ СЕРТИФИКАТ
D	GARANTIEKARTE	SF	TAKUUTODISTUS		
E	CERTIFICADO DE GARANTIA	N	GARANTIBEVIS		

MOD. / MONT / ΜΟΔ.:

I Data di acquisto - F Date d'achat - GB Date of buying - D Kaufdatum - NL Datum van aankoop  
 E Fecha de compra - P Data de compra - DK Købsdato - SF Ostöpäivämäärä - N Innkjøpsdato  
 S Inköpsdatum - GR Ημερομηνία αγοράς. RU Дата продажи

NR. / ΑΡΙΘΜ.:

I	Ditta rivenditrice	(Timbro e Firma)	NL	Verkoper	(Stempel en naam)
F	Revendeur	(Chacet et Signature)	DK	Forhandler	(stempel og underskrift)
GB	Sales company	(Name and Signature)	SF	Jälleenmyyjä	(Leima ja Allekirjoitus)
D	Haendler	(Stempel und Unterschrift)	N	Forhandler	(Stempel og underskrift)
E	Vendedor	(Nombre y sello)	S	Återförsäljare	(Stämpel och Underskrift)
P	Revendedor	(Carimbo e Assinatura)	GR	Κατάστημα πώλησης	(Σφραγίδα και υπογραφή)
			RU	ШТАМП И ПОДПИСЬ	(ТОРГОВОГО ПРЕДПРИЯТИЯ)



Il prodotto è conforme a:

Le produit est conforme aux

The product is in compliance with:

Die maschine entspricht:

Het produkt overeenkomstig de

El producto es conforme as:

O produto é conforme as:

At produktet er i overensstemmelse med:

Etta laite mallia on yhdenmukainen direktiivissä:

At produktet er i overensstemmelse med:

At produkten är i överensstämmelse med:

Το προϊόν είναι κατασκευασμένο σύμφωνα με τη:

Заявляется, что изделие соответствует:

DIRETTIVA - DIRECTIVE - DIRECTIVE  
 RICHTLIJNIE - RICHTLIJN - DIRECTIVA  
 DIRECTIVA - DIREKTIV - DIREKTIIVI  
 DIREKTIV - DIREKTIV - ΚΑΤΕΥΘΥΝΤΗΡΙΑ ΟΔΗΓΙΑ

LVD 73/23 EEC + Amdt

DIRETTIVA - DIRECTIVE - DIRECTIVE  
 RICHTLIJNIE - RICHTLIJN - DIRECTIVA  
 DIRECTIVA - DIREKTIV - DIREKTIIVI  
 DIREKTIV - DIREKTIV - ΚΑΤΕΥΘΥΝΤΗΡΙΑ ΟΔΗΓΙΑ

EMC 89/336 EEC + Amdt

STANDARD  
 EN 60335-2-29

STANDARD

EN 55014-1-2  
 EN 61000-3-2  
 EN 61000-3-3