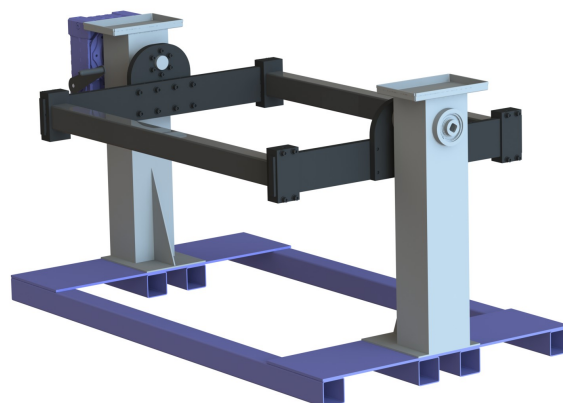
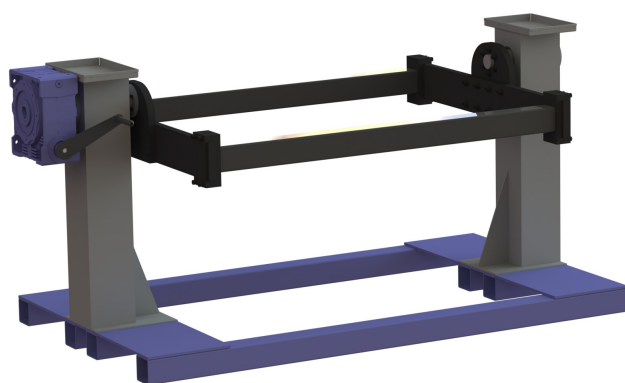




Стенд-кантователь двигателя КД1500-2 (НПО Автомотив, Россия).



МОДЕЛЬ	ХАРАКТЕРИСТИКИ		
	Г/п макс., кг	Поворотный механизм	Особенности
КД1500-2	1500	Ручной, редуктор	Рабочая зона регулируется по ширине. По умолчанию рабочая зона: Макс. ширина - 1000мм длина - 1500мм. Масса: 450кг.

Стенд КД1500-2 предназначен для разборки/сборки двигателей и других узлов коммерческого транспорта и спецтехники.

Габариты (длина*ширина*высота): 2400*1200*1150мм

ОПЦИИ:

- В нижней части стенда расположен герметичный съёмный поддон.
- Электропривод.
- Возможно изготовление Кантователя КД с грузоподъёмностью более 1500кг и по необходимым размерам рабочей зоны.

Срок изготовления – 4-6 недель.