



Ravaglioli

COMPANY WITH
QUALITY SYSTEM
CERTIFIED BY DNV GL
= ISO 9001 =

ПОДЪЕМНИКИ ДВУХСТОЕЧНЫЕ БЕЗ ОСНОВАНИЯ

BASELESS TWO POSTS LIFTS

2-SÄULEN-HEBEBÜHNEN MITTELSTEGFREI

ELEVATEURS DEUX COLONNES SANS BASE

SOLLEVATORI A DUE COLONNE SENZA PEDANA

KPX

336

337

341

315

225

KPN

345

349

235

245

rustehnika.ru

rustehnika.ru

rustehnika.ru



SINCE 1958

BASELESS



Одобрено CE - подъемник с низким уровнем напряжения
CE approved lift with low voltage controls

CE-geprüft, Niederspannungssteuerkreis
Élévateur agréé CE - commandes en basse tension
 Ponte omologato CE, comandi in bassa tensione

Специально разработанный высокоэффективный долговечный двигатель.
Specially manufactured high efficiency motors.

Spezielle Hochleistungsmotore garantieren Leistung und lange Lebensdauer.

Moteurs spéciaux à hautes performances pour garantir puissance et durée dans le temps.

Speciali motori ad alto rendimento per garantire potenza e durata nel tempo.



АВТОМАТИЧЕСКОЕ СМАЗЫВАНИЕ

Постоянная автоматическая система смазки гарантирует эффективное и постоянной нанесение смазочных материалов при подъеме и спуске.
Automatic and permanent nut lubrication system to guarantee efficient lubrication during lifting and descent
Automatische Dauerschmierung der Muttern für eine wirksame Schmierung beim Hoch- und Runterfahren.
Lubrification permanente et automatique des écrous, efficace pendant la montée et la descente
 Lubrificazione permanente e automatica delle chiocciolate per garantire una lubrificazione efficace durante il movimento di salita e discesa

БРОНЗОВАЯ ГАЙКА

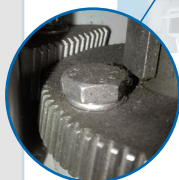
Основная гайка изготовлена из бронзы (не пластика) с высокой устойчивостью к износу, что гарантирует полную безопасность.
Main nut made of bronze (no plastic) with high resistance to wear, for greater safety
Verschleissfeste Tragemutter aus Bronze (nicht Kunststoff) für eine totale Garantie
Ecrou porteur en bronze à haute résistance à l'usure (pas de plastique) pour garantir une sécurité totale
 Chiocciola portante in bronzo ad elevata resistenza all'usura (non plastica) a garanzia di sicurezza totale

СТАЛЬНОЙ ХОДОВОЙ ВИНТ

Стальной ходовой винт высокой прочности обеспечивает длительный срок службы.
Steel high resistance rolled screw to provide long life
Gerollte Spindel aus gehärtetem Stahl für eine lange Lebensdauer
Vis en acier, roulée, à haute résistance, pour garantir la durée dans le temps
 Vite in acciaio rullata ad alta resistenza per garantire la massima durata nel tempo

АВТОМАТИЧЕСКАЯ БЛОКИРОВКА

Автоматическая блокировка лап во время подъема и разблокировка при достижении земли - коническая конструкция-замок.
Automatic arm locking during lifting and automatic unlocking when the arm reaches the floor with self-locking conical design
Automatische Armarretierung, erleichtert durch eine konische Geometrie
Blocage de bras automatique, dégagé au sol - géométrie conique autobloquante
 Arresto bracci a inserimento automatico e sgancio automatico a terra: geometria conica con effetto autobloccante



СИНХРОНИЗАЦИЯ

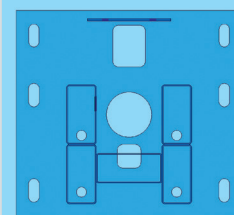
Электромеханическая синхронизация обеспечивает движение кареток на одном уровне, с погрешностью не более 20 мм. между ними.
The electromechanical synchronisation keeps the carriages within an alignment of 20 mm.
Das mechanische Ausgleichsystem zwischen den Hubwagen gleicht bei einem Maximalniveaunterschied von 20 mm aus.
La synchronisation électromécanique maintient la différence de niveau entre chariots sous 20 mm
 La sincronizzazione elettromeccanica fra i carrelli mantiene il dislivello entro un massimo di 20 mm.

rustehnika.ru

rustehnika.ru

ОСОБОПРОЧНАЯ КОНСТРУКЦИЯ СТОЕК

Наипрочнейшая трубчатая структура, состоящая из 5 сваренных между собой секций (роботизированная сварка).
Tubular structure made of 5 robot welded sections, nothing sturdier in the world.
 Die Säule besteht aus 5 Profilrohre aus Stahl von Robotern geschweisst, es gibt nichts solideres auf der Welt.
Colonne composée de 5 tubes d'acier soudés par robot, rien n'est plus solide.
 Colonna composta da 5 tubolari in acciaio saldati con robot, niente di più solido al mondo.





KPX336W / 2700 кг
KPX337W / 3200 кг
KPX341WE / 3200 кг Large

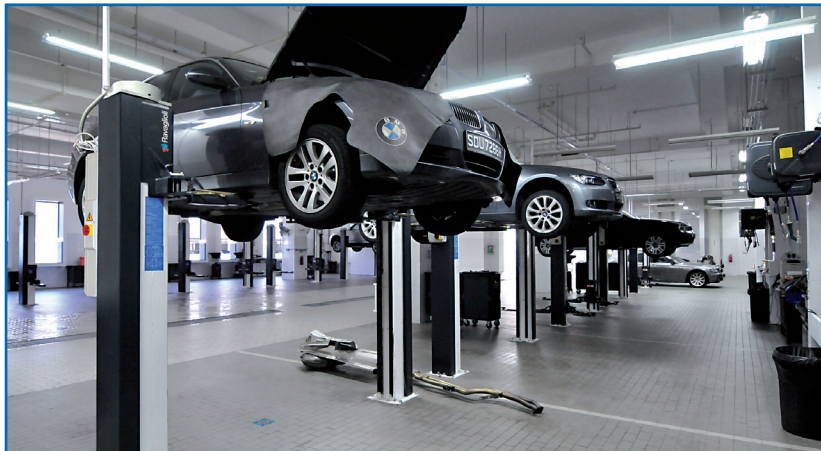
Короткие трехсекционные лапы идеально подходят для асимметричного подъема крупногабаритных автомобилей. Минимальная высота подхвата - 95 мм.

Three - stage short arms for asymmetric lifting of large vehicles. Min. pad height 95 mm.

Kurze Arme zweimal ausziehbar um leichter auch breite Fahrzeuge asymmetrisch hochzuheben. Unterschwenkhöhe nur 95 mm.

Bras courts à 3 étages, pour faciliter le chargement asymétrique de véhicules larges. Hauteur des tampons de 95 mm.

Bracci corti a tre stadi per il sollevamento asimmetrico agevole anche di veicoli larghi. Altezza minima tamponi di soli 95 mm.



KPX337WK / 3200 кг
KPX341WEK / 3200 кг Large

Удлиненные короткие лапы - рекомендованы для подъема внедорожников. Лапы оборудованы быстротъемными проставками.

Short arms with longer reach, recommended to lift off-road vehicles. Arms suitable for quick drop-in extensions.

Kurze Arme länger ausziehbar, geeignet zum Hochheben von Geländewagen. Aufnahmen mit Schnellstecksystem ermöglichen den Einsatz von Verlängerungen.

Bras courts avec longueur augmentée, indiqués pour le levage de véhicules tout-terrain. Bras prédisposés pour le montage rapide de rallonges.

Bracci corti a maggiore estensione, raccomandati per il carico di veicoli fuoristrada. Bracci predisposti per l'alloggiamento rapido di prolunghe.



KPX337WR / 3200 кг
KPX341WER / 3200 кг Large

Очень низкие лапы расположены параллельно полу. Оснащены двух-резьбовыми опорными площадками с минимальной высотой подхвата в 80 мм.

Extra low profile arms, parallel to the floor. Double thread pads with a min. height of 80 mm only.

Sehr niedrige Arme, und zwar die ganze Länge entlang paralleles Profil zum Boden. Aufnahmen mit Stecksystem und 80mm Unterschwenkhöhe.

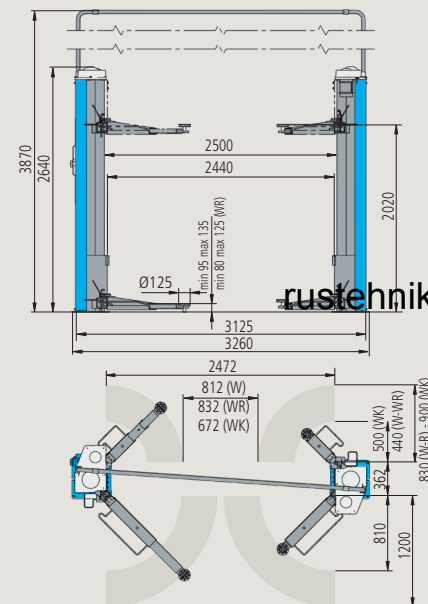
Bras extra plats, avec profil parallèle au sol. Tampons à double rallonge avec hauteur mini.de 80 mm.

Bracci super-ribassati, con profilo parallelo al pavimento. Tamponi a doppio sfilo con altezza minima di soli 80 mm.

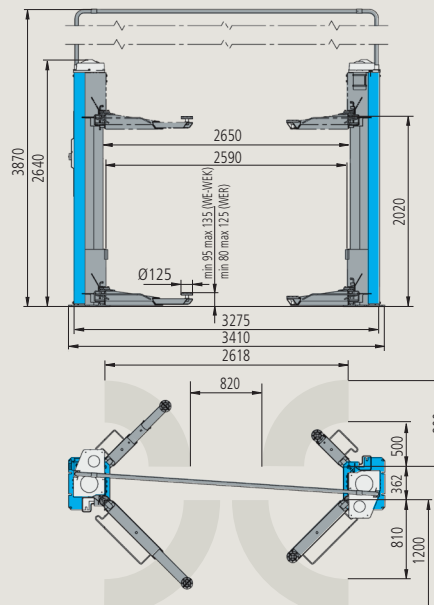
R **ГОНОЧНЫЕ АВТОМОБИЛИ**



KPX 336, 337, 315



KPX 341, 225



СТАНДАРТНЫЙ ПОДЪЕМНИК

НОВАЯ LW ВЕРСИЯ



KPX336W
KPX337W/WK/WR
KPX315WK

KPX336LW
KPX337LW/LWK/LWR
KPX315LWK





KPN 345WE / 3700 кг
KPN 349WE / 4200 кг

Трёхсекционные короткие лапы и двухсекционные длинные предназначены для подъема фургонов и внедорожников.

Three-stage short arms and two-stage long arms provide asymmetric lifting of vans and off-road vehicles.

Kurze Arme zweifach ausziehbar und lange Arme einmal ausziehbar zum asymmetrischen Heben von Gelände- und Lieferwagen.

Bras courts à trois étages et bras longs à deux étages pour le chargement asymétrique de fourgons ou véhicules tout-terrain.

Bracci corti a tre stadi e bracci lunghi a due stadi per il sollevamento asimmetrico di furgoni e fuoristrada.

KPN 345WEK / 3700 кг
KPN 349WEK / 4200 кг

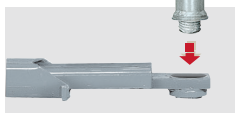
Лапы оснащены быстросъемными проставками

Arms suitable for quick drop-in extensions.

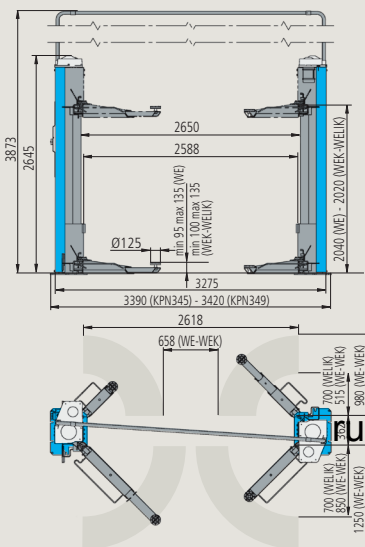
Aufnahmen mit Schnellstecksystem erleichtern den Einsatz von Verlängerungen.

Bracci predisposti per l'alloggiamento rapido di prolunghie.

Bras prédisposés pour le montage rapide de rallonges et autres accessoires de levage.



KPN 345 - 349



KPN 345WEKIK / 3700 кг
KPN 349WEKIK / 4200 кг

Подъемник оснащен четырьмя длинными трехсекционными лапами. Идеален для подъема обычных фургонов, фургонов на длинной колесной базе, а так же легковых автомобилей.

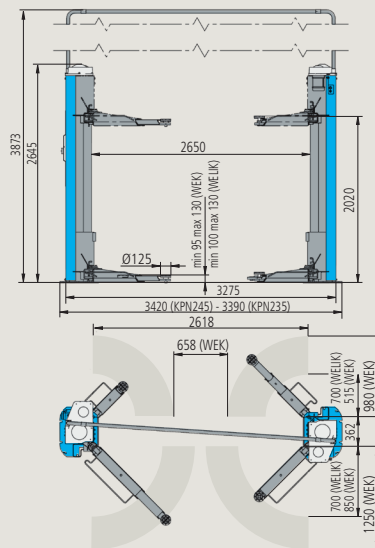
Model equipped with four long three-stage arms: ideal to lift long wheel base vans and easy lifting of cars.

Modell mit vier zweifach ausziehbaren langen Armen: ideal zum Heben von Lieferwagen auch mit langem Radstand und garantiert auch eine optimale Aufnahme von PKW.

Élévateur équipé de quatre bras longs à trois étages: idéal pour le levage de fourgons à châssis long, il garantit aussi le levage optimal des voitures.

Modello equipaggiato con 4 bracci lunghi a tre stadi ideali per il sollevamento di furgoni e furgonati a passo lungo. Consente caricabilità ottimale anche per le autovetture.

KPN 235 - 245



Электронная синхронизация

Электронная синхронизация между стойками, может быть верхней или нижней (встроенной в пол)

Electronic synchronisation. Cables can be ceiling installed or recessed into the floor.

Elektronische Ausgleichsvorrichtung. Die Verbindungskabel können auch Boden eben eingebaut oder der Decke entlang verlegt werden.

Synchronisation électronique. Possibilité de rallonger les fils de liaison entre colonnes jusqu'au plafond ou de les encastrer dans le sol.

Sincronizzazione elettronica. Possibilità di installazione dei cavi di collegamento al soffitto o incassati nel pavimento.

KPX 315WK 3200 кг
KPN 225WEK 3200 кг large
KPN 235WEK 3700 кг
KPN 235WEKIK 3700 кг long
KPN 245WEK 4200 кг
KPN 245WEKIK 4200 кг long



Ravaglioli S.p.A.
via 1° maggio 3
Fraz. Pontecchio M.
40037 Sasso Marconi (Bo) - Italia
Tel. +39 - 051-6781511
Fax +39 - 051-846349
rav@ravaglioli.com
www.ravaglioli.com

RAV France
6, Rue Longue Raie
ZAC de la Tremblaie
91220 Le Plessis Pâté
Tel. 01.60.86.88.16
Fax 01.60.86.82.04
rav@ravfrance.fr

Ravaglioli Deutschland
Kirchenpoint 22
85354 Freising
Tel. 08165-646956
Fax 08165-646958
info@ravaglioli.de

RAV Equipment UK LTD
Prince Albert House
20 King Street
Maidenhead, SL6 1DT
Tel. +39 - 051-6781522
rav@ravaglioli.com

RAV en Belgique
Nederlandstalig
Tel. 0498-162016
Fax 016-781025
Zone Francophone
Tel. 0498-163016
Fax 078 055030

RAV Equipos España
Avenida Europa 17
Pol. Ind. de Constantí
Tarragona 43120
Tel. 977 524525
Fax 977 524532
ravequipos@ravaglioli.e.telefonica.net

DRD02U (5)

Технические характеристики и комплектность оборудования, представленного в данном каталоге может изменяться. Все представленные фотографии являются демонстративными.

Technical data and composition presented in this catalogue may vary. Pictures reproduced are only indicative.

Die techn. Daten und die Ausrüstungen, die in diesem Prospekt enthalten sind, können Änderungen erfahren. Deshalb sind die Abbildungen unverbindlich.

Les caractéristiques techniques et les compositions présentées dans ce prospectus peuvent subir des variations. Les images reproduites ne sont que de valeur indicative. Le caractéristiche tecniche e gli allestimenti presentati in questo prospetto possono subire variazioni. Le immagini riprodotte non sono vincolanti.

