

FR 6-10 / 27-36

EN 11-14 / 27-36

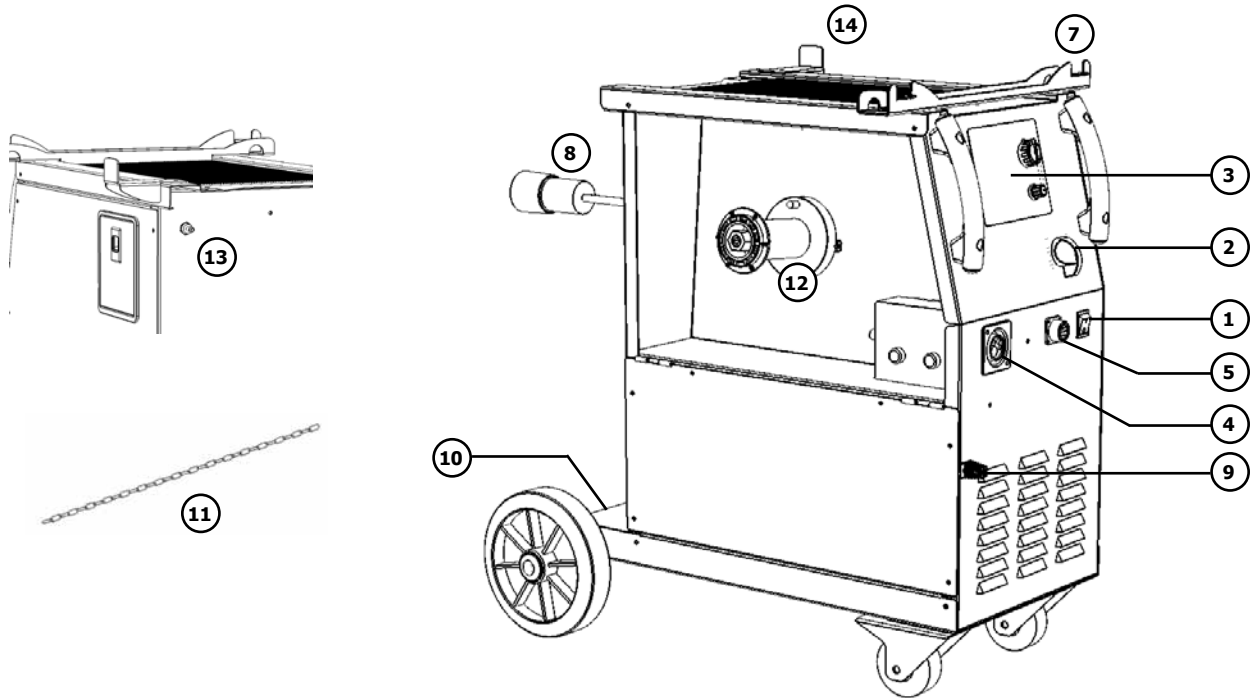
DE 15-18 / 27-36

ES 19-22 / 27-36

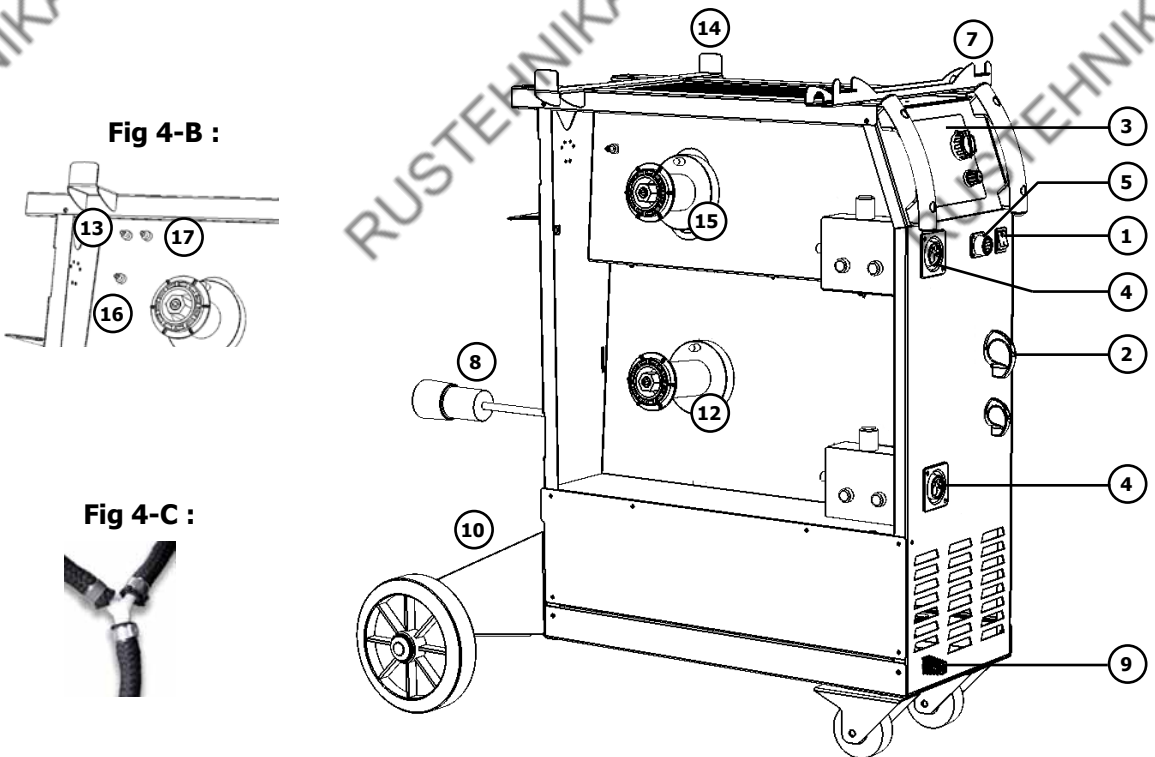
RU 23-26 / 27-36

M1 GYS AUTO
T1 GYS AUTO
T1 GYS AUTO DV
T3 GYS AUTO
T3 GYS AUTO DV

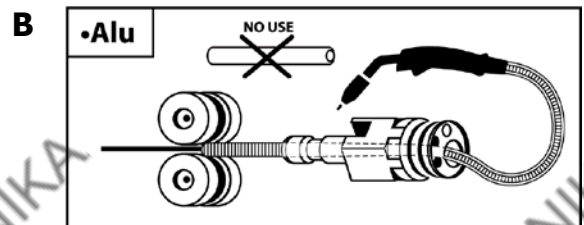
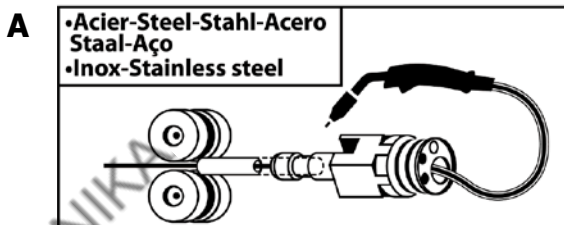
I - M1 & T1



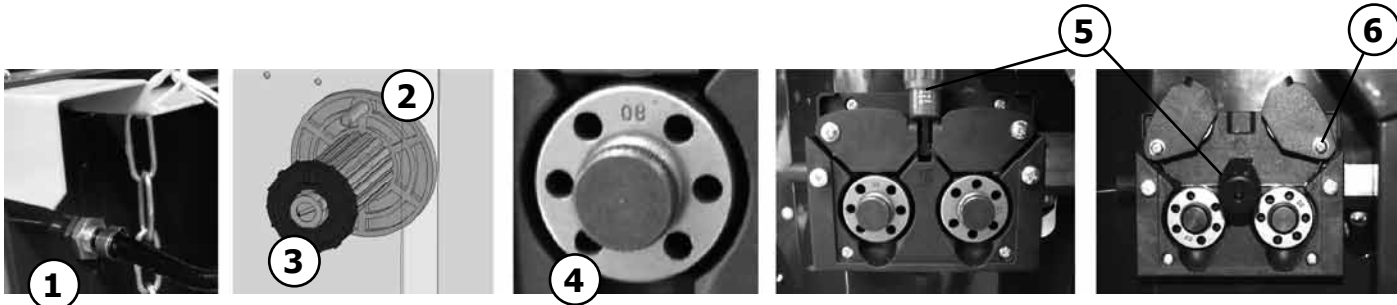
II - T3



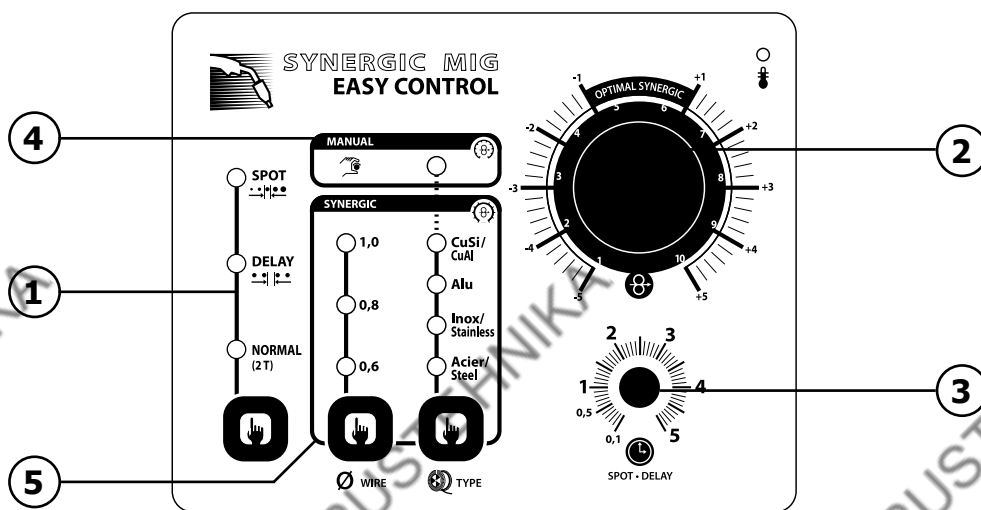
III



IV



V

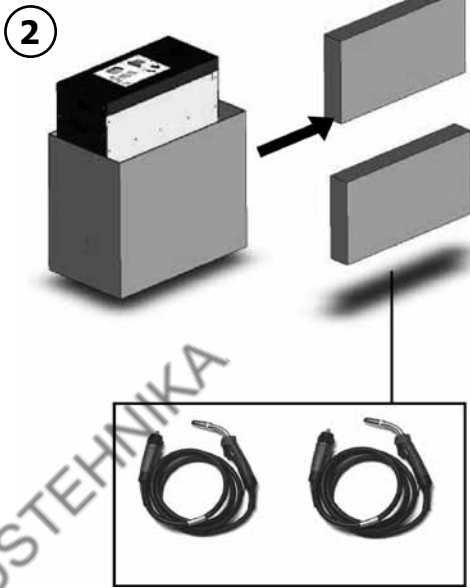
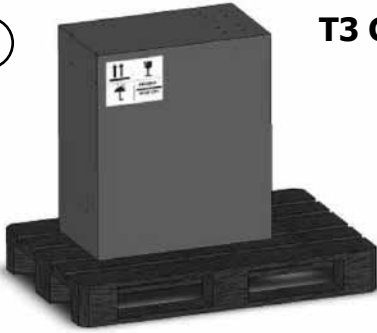


VI

SYNERGIC MODE GUIDE	ArCO ₂			Ar		Ar		CO ₂			
	Acier / Steel Inox / Stainless steel			Alu	Brazing (CuSi / CuAl)		Acier / Steel				
Ø	0,6	0,8	1	0,8	1	0,8	1	0,6	0,8	1	
mm	0,6	1	–	–	1	–	1	–	4	–	–
	0,8	2	1	–	1	–	2	–	4	4	–
	1	3	2	1	1	1	3	2	4	4	5
	2	4	4	2	2	3	–	3	5	4	5
	3	–	–	4	3	3	–	4	–	–	5
	4 +	–	–	5+	4+	4+	–	5+	–	–	6+

VII

1 T3 GYS AUTO

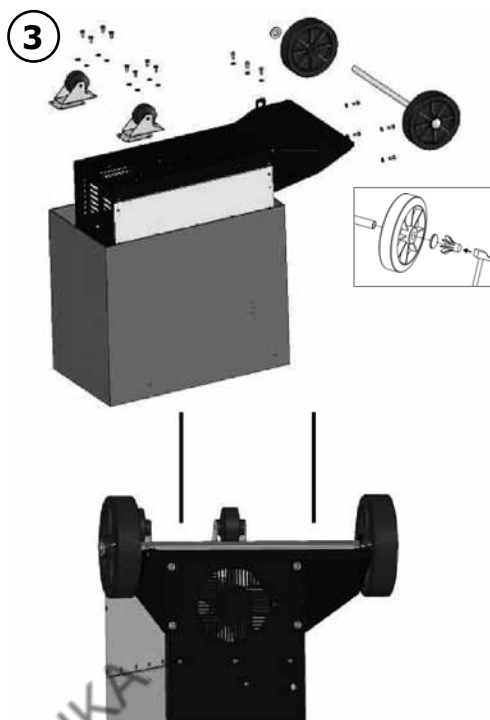


- Prémonter les vis manuellement sans les bloquer
- Pre-install the screws manually without blocking them

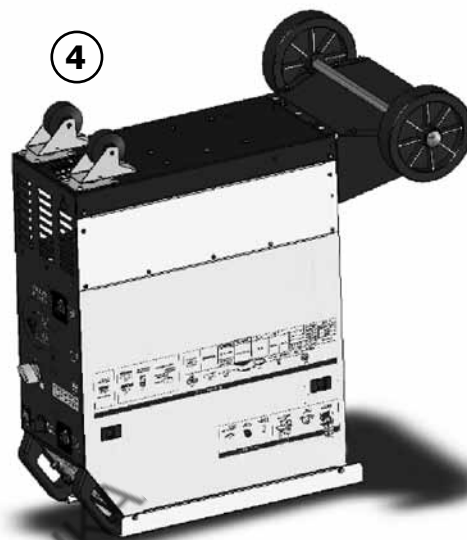
Vis/Screws
M5x12 (x8)

Ecrous/Nuts
M5x8 (x8)

M1 - T1 - T3 GYS AUTO



Visser toutes les vis du support bouteilles
Tighten all the screws of the gas bottle stand



DESCRIPTION

Merci de votre choix ! Afin de tirer le maximum de satisfaction de votre poste, veuillez lire avec attention ce qui suit : Les M1 GYS auto, T1 GYS auto et T3GYS auto sont des postes de soudure semi-automatique « synergic » sur roues, ventilés pour le soudage (MIG ou MAG). Ils sont recommandés pour le soudage des aciers, des inox, des aluminiums et pour le soudo brasage des aciers haute résistance avec les fils CuSi et CuAl (idéal en réparation carrosserie). Leur réglage est simple et rapide grâce à la fonction « vitesse de fil synergique ». Ils fonctionnent sur une alimentation 400V triphasée ou en 220V/380V triphasée pour le T1 GYS auto DV et T3 GYS auto DV. Seul le M1 GYS auto fonctionne en 230V monophasée.

ALIMENTATION ÉLECTRIQUE

Le courant effectif absorbé (I_{1eff}) pour les conditions d'utilisation maximales est indiqué sur l'appareil. Vérifier que l'alimentation et ses protections (fusible et/ou disjoncteur) sont compatibles avec le courant nécessaire en utilisation. L'appareil doit être placé de façon telle que la fiche de prise de courant soit accessible.

- Ces appareils sont livrés avec une prise 16A de type Rs-015 CEE.
- Le M1 GYS AUTO doit être relié à une prise 230V 1PH AVEC terre protégée par un disjoncteur 16A retardé et différentiel 30mA.
- Les T1 GYS auto, T3 GYS auto, T1 GYS auto DV et T3 GYS auto DV doivent être relié à une prise 400V 3ph AVEC terre protégée par un disjoncteur 10A retardé et différentiel 30mA. Ne pas utiliser de rallonge ayant une section inférieure à 2,5 mm².
- Pour les T1 GYS auto DV et T3 GYS auto DV seulement : Alimentation 220V triphasée, ATTENTION : cet appareil est pré-monté en usine en 380V triphasée. Si votre installation électrique est en 220V triphasé, veuillez modifier le branchement de la plaque de bornes à l'intérieur du poste. Cette manipulation doit être effectuée par une personne compétente. Pour ce faire se référer au schéma de branchement 220V situé à l'intérieur du poste. L'alimentation électrique doit être protégée par un disjoncteur 16A et un différentiel 30mA.

DESCRIPTION DU POSTE (FIG 1 & 2)

- | | |
|---|---|
| 1- Interrupteur marche arrêt | 6m T3GYS). |
| 2- Réglage de puissance par un commutateur 7 positions suivant le poste : permet d'ajuster la tension de soudage en sortie de générateur. Le réglage de tension de sortie est proportionnel à l'épaisseur du matériau à souder. (cf page 6) | 9- Sortie pince de masse pour les T1GYS et M1GYS AUTO, câble de masse avec pince 200A pour le T3GYS. |
| 3- Clavier de réglages des paramètres de soudage (mode manuel ou automatique). | 10- Support bouteilles (maxi 1 bouteille 4m ³ pour le M1GYS AUTO et maxi 2 bouteilles de 4m ³ pour les T1GYS, T3GYS). |
| 4- Raccords torche au standard européen. | 11- Chaîne de fixation pour bouteille. Attention : bien fixer la bouteille ! |
| 5- Connecteur de commande du spool gun | 12- Support bobine Ø 200/300 mm. |
| 6- Voyant de protection thermique sur le clavier de commande : signale une coupure thermique lorsque l'appareil est utilisé de façon intensive (coupure de plusieurs minutes). | 13- Electrovanne torche 1. |
| 7- Support torches avant. | 14- Support de câble torche arrière. |
| 8- Câble d'alimentation (2m M1GYS AUTO, 3m T1GYS, | Pour les T3GYS : |
| | 15- Support bobine Ø 200mm. |
| | 16- Electrovanne torche 2. |
| | 17- Electrovanne torche spool gun |

SOUDAGE SEMI-AUTOMATIQUE EN ACIER/INOX (MODE MAG) (FIG 2)

Ces appareils peuvent souder du fil acier et inox de 0,6/0,8 et 1. (fig 2A) L'appareil est livré d'origine pour fonctionner avec du fil Ø 0,8 mm en acier. Lorsque vous utilisez du fil de diamètre 0,6 mm ; il convient de changer le tube contact. Le galet du moto-dévidoir est un galet réversible 0,6 / 0,8mm. Dans ce cas, le positionner de telle façon à lire 0,6 mm sur le flanc visible du galet. L'utilisation en acier ou inox nécessite un gaz spécifique au soudage argon + CO₂ (Ar + CO₂). La proportion de CO₂ varie selon l'utilisation. Pour le choix du gaz, demander conseil à un distributeur de gaz. Le débit de gaz en acier se situe entre 8 et 12 L/min selon l'environnement et l'expérience du soudeur.

SOUDAGE SEMI-AUTOMATIQUE ALUMINIUM (FIG 2)

- Ces appareils peuvent souder du fil aluminium de 0,8 et 1 mm. (fig 2B).
 Pour souder l'aluminium, il faut utiliser un gaz neutre: argon pur (Ar). Pour le choix du gaz, demander conseil à un distributeur de gaz. Le débit du gaz se situe entre 15 et 25 L/min selon l'environnement et l'expérience du soudeur. Ci-dessous les différences entre l'utilisation soudage acier et soudage aluminium :
- La pression des galets presseurs du moto-dévidoir sur le fil : mettre un minimum de pression afin de ne pas écraser le fil.
 - Tube capillaire : retirer le tube capillaire avant de connecter la torche aluminium avec une gaine en téflon.
 - Torche : utiliser une torche spéciale aluminium. Cette torche possède une gaine téflon afin de réduire les frottements.

- NE PAS couper la Gaine au bord du raccord !! cette gaine sert à guider le fil à partir des galets. (figure 2-B)
- Tube contact : utiliser un tube contact SPECIAL aluminium correspondant au diamètre du fil.

SOUDEGE SEMI-AUTOMATIQUE DES ACIERS À HAUTE LIMITE ÉLASTIQUE

Ces appareils sont recommandés par les fabricants d'automobiles pour soudobraser les tôles à haute limite élastique avec un fil en cuprosilicium CuSi3 ou cuproaluminium CuAl8 (Ø 0,8mm et Ø 1mm). Le soudeur doit utiliser un gaz neutre: argon pur (Ar). Pour le choix du gaz, demander conseil à un distributeur de gaz. Le débit du gaz se situe entre 15 et 25 L/min.

RACCORDEMENT GAZ (FIG 3)

- Visser le mano-détendeur sur la bouteille de gaz (le manodétendeur n'est pas livré avec le poste).
 Pour une utilisation avec une ou deux bouteilles de gaz.
 Pour relier 2 bouteilles de gaz aux 3 torches, il faut couper le tuyau en 3 et connecter 1 Y. (fig 3C)
 Pour relier une seule bouteille de gaz aux 3 torches, il faut couper le tuyau en 4 et connecter 2 Y. Connecter chaque bouteille sur les électrovannes en respectant l'ordre :
- électrovanne T1 en haut à gauche (fig 3B:13)
 - électrovanne Spool gun en haut à droite (fig 3B:17)
 - électrovanne T3 en bas. (fig 3B:16) Pour éviter toute fuite de gaz, utiliser les colliers livrés avec l'appareil.

PROCÉDURE DE MONTAGE DES BOBINES ET DES TORCHES (FIG 4)

- Ouvrir la trappe du poste.
 - Positionner la bobine en tenant compte de l'ergot d'entraînement (fig 4:2) du support bobine.
 - Régler le frein de la bobine (fig 4:3) pour éviter lors de l'arrêt de la soudure que l'inertie de la bobine n'emmêle le fil. De manière générale, ne pas serrer trop fort !
 - Les galets moteur (fig 4:4) sont des galets double gorge (0,6/ 0,8 et 0,8/ 1). L'indication qu'on lit sur le galet est celle que l'on utilise. Pour un fil 0,8 mm, utiliser la gorge de 0,8.
 - Pour la première mise en service :
 - Desserrer la vis de fixation du guide fil (fig 4:6)
 - Pour régler la molette des galets presseurs (fig 4:5), procéder comme suit :
 - Desserrer au maximum, actionner le moteur en appuyant sur la gâchette de la torche, serrer la molette tout en restant appuyé sur la gâchette. Plier le fil en sortie de la buse. Mettre un doigt sur le fil plié pour l'empêcher d'avancer. Le réglage du serrage est bon lorsque les galets patinent sur le fil même si le fil est bloqué en bout de torche.
 - Choisir le diamètre du tube contact au bout de la torche. Utiliser un tube contact adapté au diamètre du fil utilisé.
- Le réglage courant: la molette des galets (fig 4:5) sur graduation 3 pour l'acier et 2 pour l'aluminium. Nb: pour le fil aluminium mettre un minimum de pression afin de ne pas écraser le fil.

CHOIX DES BOBINES

Configurations possibles:

type fil		Torche 1 T1,T3,M1	Torche 2 T3	Spool gun T3	Gaz
acier	Ø 300	x			argon + CO2
	Ø 200	x	x		
	Ø 100			x	
inox	Ø 200	x	x		
	Ø 100			x	
CuSi3	Ø 200	x	x		
CuAl8	Ø 200	x	x		
Alu AlMg5	Ø 300	x*			
	Ø 200	x*	x*		
AlSi5	Ø 100			x	
AlSi12	Ø 100			x	

CuSi3:préconisation OPEL et Mercedes

CuAl8:préconisation Peugeot/Citroën/Renault

AlSi12:préconisation pour l'aluminium automobile à partir de tôle d'épaisseur comprise entre 0,6 et 1,5 mm

*prévoir gaine téflon/tube contact spécial alu

Ôter le tube capillaire

CLAVIER DE COMMANDE (FIG 5)

1- Choix du mode de soudage:

- normal(2T): soudage standard 2 temps
- DELAY: fonction «point de chaînette», avec réglage du diamètre de l'intermittence de point
- SPOT: fonction bouchonnage/spot, avec réglage du diamètre du point.

2- Réglage de la vitesse:

Potentiomètre d'ajustage de la vitesse du fil. La vitesse varie de 1 à 15m/minute.

3- Potentiomètre de réglage SPOT/DELAY.

4- Mode Manual:

En mode manuel, la vitesse de dévidage du fil est déterminée par l'utilisateur en ajustant le potentiomètre (2).

5- Mode Synergic:

Positionner le potentiomètre (2) au milieu de la zone «OPTIMALE SYNERGIQUE».

Dans ce mode le poste détermine la vitesse de fil optimale à partir de 3 paramètres:

- Tension
 - Diamètre de fil
 - Nature du fil Il est possible d'ajuster la vitesse du fil +/-
- En position Normal (2T), 2 modes sont proposés pour faciliter le réglage du poste: Manual ou Synergic.

MODE "MANUAL" (FIG 5)

Pour régler votre poste procéder comme suit:

- Choisissez la tension de soudage à l'aide du commutateur 7 positions
- exemple: position 1 pour de la tôle de 0,6 mm et position 7 pour de la tôle de 4 mm
- Ajustez la vitesse du fil à l'aide du potentiomètre (2)

conseil:

L'ajustement de la vitesse du fil se fait souvent «au bruit»: l'arc doit être stable et avoir très peu de crépitement.

Si la vitesse est trop faible, l'arc n'est pas continu.

Si la vitesse est trop élevée, l'arc crépite et le fil a tendance à repousser la torche.

MODE "SYNERGIC" (FIG 5)

Grâce à cette fonction, plus besoin de régler la vitesse du fil.

Pour cela:

- Positionner le potentiomètre (2) vitesse de fil au milieu de la zone «Optimal Synergic»
- Sélectionner:
 - La nature du fil (5)
 - Le diamètre du fil (5)
 - La puissance (commutateur 7 positions en face avant) Pour sélectionner la position adéquate en fonction de l'épaisseur à souder se référer au tableau (fig-6)

A partir de cette combinaison de paramètres, l'appareil détermine la vitesse de fil optimale et le poste est prêt à souder.

Il est ensuite possible d'ajuster la vitesse du fil si nécessaire + ou - grâce au potentiomètre (2).

Pour chaque torche, mémorisation des dernières configurations de soudage est effectuée (diamètre du fil, nature du fil, mode).

Choix du GAZ(uniquement pour le soudage acier):

En mode synergique, le poste détermine les paramètres de soudage en fonction du gaz utilisé. Par défaut, en soudage acier, le poste est configuré «argon+CO2».

Pour changer de gaz et configurer le poste en mode CO2 ou revenir en mode Argon+CO2, procéder comme suit:

1-appuyer sur le bouton «Type» pendant 5 secondes jusqu'à ce que le clavier s'éteigne puis relâcher le bouton.

2-Dans un délai de 5 secondes choisir la configuration souhaitée avec le bouton:"choix mode".

-Normal (2T)=>Argon+CO2(réglage par défaut)

-Delay=>CO2 100%

3-La validation se fait soit par la touche "Type" soit en attendant un délai de 5 secondes.

4-Une fois validé, le poste revient en mode fonctionnement normal et la modification reste enregistrée même une fois le poste éteint.

MODE SPOT (FIG 5)

Cette fonction permet de réaliser des travaux de pointage. Pour ajuster la durée du point, utiliser le potentiomètre (3).

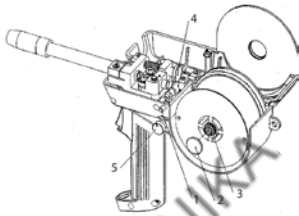
MODE DELAY (FIG 5)

Pour effectuer vos travaux en «points de chaînette», ajuster le potentiomètre (3). Cette fonction permet de souder des tôles très fines en acier ou en aluminium, en limitant le risque de perçage et de déformation de la tôle (surtout pour le soudage aluminium).

SPOOL GUN (OPTION)

Présentation et fonctionnement torche spool gun

- La torche spool gun se monte sur le connecteur de la torche.
- Le spool gun fonctionne soit en mode Manual ou en mode Synergic.
- En mode manuel ou synergique, seul le bouton de réglage de vitesse du fil déporté sur la torche est actif (le potentiomètre vitesse de fil est inactif).
- Mode Synergic:
 - Placer le bouton vitesse du fil de la torche au centre de sa plage puis ajuster si nécessaire.
 - Pour plus d'information sur le mode Synergic se référer à la page 9.



- 1- Bouton d'ouverture/fermeture capot
- 2- Ecrou de serrage bobine
- 3- Ecrou de frein bobine(ne pas trop serrer)
- 4- Vis de réglage de tension des galets
- 5- Bouton de réglage de vitesse du fil

Procédure de montage

Bobine:

- Ouvrir le capot-Enlever l'écrou de maintien (nb: pas de vis inversé)
- Serrer l'écrou frein afin de bomber l'axe bobine (ne pas trop serrer)
- Insérer votre bobine
- Pour insérer le fil dans les galets appliquer une pression sur la «vis de réglage tension galets».



- Retirer le fil de la torche en enroulant la bobine.
- Retirer la torche.
- Brancher le connecteur de puissance du spool gun sur le connecteur de la torche 1.
- Brancher le connecteur de commande du spool gun.
- Basculer le commutateur sur la torche 1.

FACTEURS DE MARCHE ET ENVIRONNEMENT D'UTILISATION

- Le poste décrit a une caractéristique de sortie de type "tension constante". Son facteur de marche selon la norme EN60974-1 est indiqué dans le tableau suivant:

X/60974-1 à 40°C(T cycle=10min)	I max	60%(T cycle=10min)	100%(T cycle=10min)
T1 GYS AUTO	25% à 150A	110A	90A
T3 GYS AUTO	25% à 150A	110A	90A
M1 GYS AUTO	15% à 140A	90A	60A

Note: Les essais d'échauffement ont été effectués à température ambiante et le facteur de marche à 40°C a été déterminé par simulation.

- Ces appareils sont de classe A. Ils sont conçus pour un emploi dans un environnement industriel ou professionnel. Dans un environnement différent, il peut être difficile d'assurer la compatibilité électromagnétique, à cause de perturbations conduites aussi bien que rayonnées. Ne pas utiliser dans un environnement comportant des poussières métalliques conductrices.

- Les M1, T1 et T3 sont conforme à la CEI 61000-3-12, à condition que la puissance de court-circuit S_{sc} soit supérieur ou égale à 1,8MVA au point d'interférence entre l'alimentation de l'utilisateur et le réseau public de distribution. Il est de la responsabilité de l'installateur ou de l'utilisateur du matériel de s'assurer, si nécessaire en consultant l'exploitant du réseau de distribution, que le matériel est raccordé uniquement à l'alimentation telle que la puissance du court-circuit S_{sc} soit supérieur ou égale 1,8MVA.

CONSEIL ET PROTECTION THERMIQUE

- Respecter les règles classiques du soudage.
- Laisser les ouïes de l'appareil libres pour l'entrée et la sortie d'air.
- Laisser l'appareil branché après soudage pour permettre le refroidissement.
- Protection thermique: le voyant s'allume et la durée de refroidissement est de quelques minutes en fonction de la température ambiante.

DESCRIPTION

Thank you for choosing our product! In order to take the most of your Mig welder please read the following instructions carefully:

These welding are recommended to weld steel, stainless steel, aluminium and for the "MIG Brazing" of high-tensile strength steels with CuSi and CuAl wires (ideal for car body repairs). Its adjustment is easy and fast thanks to its « synergic wire speed » function. They work on a 380V 3-phase power supply or 220V/380V 3-phase for the T1 GYS auto DV and T3 GYS auto DV. The M1 GYS AUTO works on a 230V single phase power supply.

ELECTRICITY SUPPLY

The absorbed current (I_{1eff}) is indicated on the device, for the maximum use conditions. Check that the power supply and its protections (fuse and/or circuit breaker) are compatible with the current needed at use. In some countries, it might be necessary to change the plug to allow the use at maximum conditions. The device must be placed in such way that the power socket is always accessible.

- These welding, are supplied with a 16A plug of RS-015 CEE.

- The M1 GYS AUTO has to be connected to a 230 V (50Hz) earthed power supply with a a circuit breaker 16A and 1 differential 30mA.

- The T1 GYS auto, T3 GYS auto, T1 GYS auto DV and T3 GYS auto DV have to be connected to a 380 V (50Hz) earthed power supply with a a circuit breaker 10A and 1 differential 30mA. Do not use an extension cord which has a wire section inferior to 2.5 mm².

- For the T1 GYS auto DV and T3 GYS auto DV only, 220V 3-phase power supply:

this device is pre-built in 380V three-phase. If your electrical installation is in 220V 3-phase, you have to modify the connection on the terminal board. This modification has to be realized by a competent person.

CONTROLS AND FEATURES (FIG 1 & 2)

1- switch On-Off

2- 7 positions power adjustment switch : allows adjustment of the welding voltage at the generator output. The adjustment of the output voltage is proportional to the thickness of the material to weld. (refer to page 6)

3- welding settings adjustment keyboard (manual or automatic mode)

4- European standard torch coupling

5- spool on gun coupling command

6- thermal protection light : informs when a short break is necessary following intensive use.

7- torch support

8- supply cable (2m M1GYS AUTO, 3m T1GYS, 6m T3GYS).

9- out earth cable for T1GYS and M1GYS AUTO, earth cable with a 200A clamp for T3GYS

10- gas bottles support (max 1 bottle 4m³ for M1GYS AUTO and max 2 bottles 4m³ for T1GYS, T3GYS).

11- fastening chain for bottles

12- reel support 200/300 mm

13- solenoid valve torch 1

14- torch cable support

T3GYS:

15- reel support 200 mm

16- solenoid valve torch 2

17- solenoid valve for spool gun

SEMI-AUTOMATIC WELDING FOR STEEL/STAINLESS STEEL (MAG MODE)(FIG 2)

These welding can weld 0.6/0.8 and 1.0mm steel and stainless steel wires (fig 2A). The device is capable of working with Ø 0.8 mm steel wire (contact tube Ø 0.8, roller Ø 0.6/0.8 and Ø 0.8/1.0). If you need to use Ø 0.6mm wire, you will have to change the contact tube, and ensure that the reversible rollers in the wire feeder are positioned correctly (so that the writing that states "0.6mm" is visible when in place). For Steel or Stainless Steel, you will need to use specific gas - Argon + CO₂ (Ar + CO₂). The proportion of CO₂ will vary depending on usage. The gas flow in steel is between 8 and 12L / min depending on the environment and experience of the welder. For the specific requirements, seek advice from your gas distributor.

SEMI-AUTOMATIC WELDING FOR ALUMINIUM (FIG 2)

These welding can weld 0.8 and 1mm aluminium wires (fig 2B).

To weld aluminium, neutral gas "pure argon" (AR) is required. When choosing gas, ask a gas distributor for advice. The gas flow in aluminium should be between 15 and 25 L / min depending on the environment and experience of the welder.

Things to note when welding with Aluminium:

-Set the pressure rollers of the wire feeder on the wire at the minimum pressure so as not to pinch the wire

- Remove the capillary tube before connecting the aluminium torch

- When welding aluminium use a special aluminium torch with Teflon sheath to reduce friction. Do not cut the sheath near the connector! It is used to guide the wire from the rollers. (diagram 3-B)

- Contact Tip: Use a contact tip SPECIAL aluminium corresponding to the diameter of the wire.

- Contact Tip: Use the specific Aluminium contact tip corresponding to the diameter of the wire.

SEMI-AUTOMATIC BRAZING WELDING FOR HIGH-TENSILE STRENGTH STEELS

These welding are recommended by car manufacturers to braze-weld high-tensile strength plates with a cuprosilicium CuSi3 wire or cuproaluminium CuAl8 wire (Ø 0.8 mm and Ø 1 mm). The welder must use a neutral gas: pure argon (Ar). For specific gas requirements, seek advice from your gas distributor. The gas flow required s between 15 and 25 L / min.

GAS CONNECTION (FIG 3)

Connect the manometer (flowmeter) to the gas bottle (manometer not supplied with the product).For use with one or two bottles of gas.

To connect two bottles of gas to three torches, split the pipe into 3 pieces and attach a 3-way "Y" connector. (fig 3-C)

To link a single bottle of gas with 3 torches, cut the pipe into 4 pieces and attach two 3-way "Y" connectors.

Connect each bottle to the solenoid valves in the following order:

- T1 solenoid valve to the top left (fig 3B:13)
- Spool gun solenoid to the top right (fig 3B:17)
- T3 solenoid valve to the bottom (fig 3B:16)

To avoid any gas leaks, always use the collars supplied with the product.

PROCESS OF REELS AND TORCHES ASSEMBLY (FIG 4)

Open the device trapdoor.

- Place the reel on the driving pin (fig 4:2) of the reel support.
- Adjust the reel brake (fig 4:3) to avoid the reel inertia tangling the wire when welding stops. In general, do not tighten too much!
- The electrical roller (fig 4:4) is a double groove roller (0,6/ 0,8 and 0,8/1). The indication on the visible side of the roller is the diameter in use. For a 0,8 wire, use the 0,8 groove.
- For the first use:
- Release the fixing screw of the wire guide.

To set the adjusting knob of the pressing rollers (fig 4:5), proceed as follow: loosen the knob fully, start the motor by pressing the torch trigger, tighten the adjustment knob whilst pressing the trigger. Bend the wire where it comes out of the nozzle and hold it in place to stop its progress. The setting is correct when the guide roller slides over the wire even when it is blocked at the end of the torch. A common adjustment is the rollers command (fig 4:5) on the scale 3 for steel and 2 for aluminium.Nb: for the aluminium wire put a minimum pressure in order not to crush the wire.

CHOICE OF REELS

possible settings:

type fil		Torche 1 T1,T3,M1	Torche 2 T3	Spool gun T3	Gaz
acier	Ø 300	x			argon + CO2
	Ø 200	x	x		
	Ø 100			x	
inox	Ø 200	x	x		argon pur
	Ø 100			x	
CuSi3	Ø 200	x	x		argon pur
CuAl8	Ø 200	x	x		
Alu AlMg5	Ø 300	x*			
	Ø 200	x*	x*		
AlSi5	Ø 100			x	
AlSi12	Ø 100			x	

CuSi3: Recommendation OPEL & MERCEDES

CuAl8: Recommendation Peugeot/Citroën/Renault

AlSi12: Recommendation for automotive aluminium from metal sheet of 0,6mm to 1,5 mm of thickness.

* Consider Teflon sheath and special aluminium contact tip

«MANUAL» MODE (FIG 5)

1-welding mode choice:

- Normal (2T): standard two-stage welding
- Delay: intermittent welding modes for an optimised operating procedure.
- Spot: spotwelding with adjustable spot diameter

2- Wire speed settings: wire speed fitting potentiometer. The speed varies from 1 to 15L/minute.

3- Spot/delay potentiometer fitting

4- Manual mode: In manual mode, the wire speed is determined by the user by adjusting the potentiometer (2).

5- Synergic mode: position the potentiometer (2) in the middle of the «optimal synergic» zone. In this mode, the device determines the optimal wire speed according to 3 parameters:

- Voltage
- Wire diameter
- The power mode.

It's possible to adjust the wire speed +/-.

In position Normal(2T), 2 modes are proposed to ease the settings of the device: Manual or Synergic.

«MANUAL» MODE (FIG 5)

To set your device, proceed as follow:

- Choose the welding voltage using the 7 positions switch
- Example: position 1 for 0,6mm metal sheets and position 7 for 4 mm metal sheets.
- Adjust the wire speed with the potentiometer(2).

Advice:

The wire speed adjustment is often determined « with the noise »: the arc must be stable and have a low crackling. If the speed is too low, the arc is not continuous. If the speed is too high, the arc crackles and the wire pushes back the torch.

«SYNERGIC» MODE (FIG 5)

This function will set the wire speed automatically.

For this:

Position the wire speed potentiometer (2) in the middle of the « Optimal synergic » zone.

-Select:

-The wire type (5)

-The wire diameter (5) The power mode (7 position switch), to select the right position in accordance with the thickness of the part to weld, please refer to the table (fig 6)

From this combination, they determines the optimal wire speed and the device is ready to weld. It is also possible to adjust the wire speed if necessary by adjusting potentiometer (2) + or – manually. A memory of the last welding configuration is done (wire diameter, wire type, mode).

GAS choice (only for steel welding) :

In synergic mode, it's determines the welding settings in accordance with the gas used. By default, in steel welding the machine is set in « Argon + CO2 ».

To change the gas and set the machine in CO2 mode or come back in Argon + CO2 mode, process as explained:

1-Press « Type » for 5 seconds until the keyboard switches off the release.

2-Within 5 seconds, choose the required setting with the key « choose mode ».

-Normal (2T) => Argon + CO2 (default setting)

-Delay => CO2 100%

3-The confirmation is done either by the « Type » key, or by waiting for 5 seconds.

4-Once confirmed, the machine reverts to the normal functioning mode but the modification is registered even when the machines is switched off.

SPOT MODE (FIG 5)

This function allows spot welding. To adjust the length of each spot, use the potentiometer (3).

DELAY MODE (FIG 5)

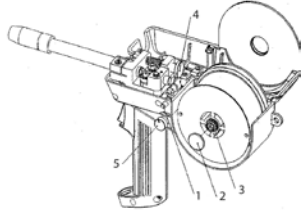
Allows intermittent welding, the delay can be adjusted through the potentiometer (3).

This function allows welding very thin steel or aluminium metal sheet, limiting the risk of piercing and distortion (especially for aluminium welding).

SPOOL GUN (OPTION)

Spool gun description and functioning

- The spool on gun torch must be installed on the torch T1 connector.
- The spool on gun works either in « Manual » mode or either in « Synergic » mode.
- In « manual » or « Synergic » mode, only the wire speed adjustment knob on the torch (4) is active (the wire speed potentiometer of the device is not active).
- « Synergic » mode:
- Place the wire speed knob on the torch (4) at the middle of its area then adjust if necessary.
- For more information on the « Synergic » mode, refer to page 9.

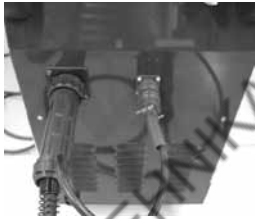


- 1- Hood Opening/closing knob
- 2- Reel holding nut
- 3- Reel locknut (do not tighten too much)
- 4- Rollers tension adjusting screw
- 5- Wire speed adjusting knob

Assembly process

Reel :

- Open the hood (1)
- Remove the reel holding nut (2) (NB. : no reversed screw)
- Tighten the locknut (3) to bulge the reel axis (do not tighten too much)
- Insert the reel-To insert the wire in the rollers, apply pressure on the «roller tension setting screw »



Torch:

- Pull out the wire of the T1 torch in winding up the reel.
- Pull out the T1 torch
- Plug the power connector of the spool on gun on the T1 connector.
- Plug the control connector of the spool gun-Place the switch on T1 position.

FACTEUR DE MARCHEDUTY CYCLE AND WELDING ENVIRONMENT

- The welding unit describes an output characteristic of «constant current» type. The duty cycles following the norm EN60974-1 (at 40°C on a 10mn cycle) are indicated in the table here below:

X/60974-1 à 40°C(T cycle=10min)	I max	60%(T cycle=10min)	100%(T cycle=10min)
T1 GYS AUTO	25% à 150A	110A	90A
T3 GYS AUTO	25% à 150A	110A	90A
M1 GYS AUTO	15% à 140A	90A	60A

Note: The warming test was done at room temperature and the duty cycle at 40°C were determined by simulation.

- These are A-class devices. They are designed to be used in an industrial or professional environment. In a different environment, it can be difficult to ensure electromagnetic compatibility, due to conducted disturbances as well as radiation.
- This device complies with IEC 61000-3-12, provided that the power of the short-circuit Ssc is equal to or greater than 1.8MVA at the interface between the machine and the mains power network. It is the responsibility of the installer or user of the equipment to ensure if necessary by consulting the operator of the mains electricity, that the equipment is only connected to a power supply where the power of short-circuit ssc is equal to or greater than 1.8MVA.

ADVICE AND THERMAL PROTECTION

- Respect the basic rules of welding.
- Leave the air holes of the device open to allow air circulation.
- Leave the device plugged after welding to allow its cooling.
- Thermal protection: The light turns on and the cooling duration is a couple of minute according to the area temperature.

BESCHREIBUNG

Wir freuen uns, dass Sie sich für ein Markengerät der Firma GYS entschieden haben und danken Ihnen für das entgegengebrachte Vertrauen. Um das Gerät optimal nutzen zu können, lesen Sie bitte die Betriebsanleitung sorgfältig durch.

Die T1 und T3 müssen an eine 380V, die T1 GYS auto DV und T3 GYS auto DV an eine 220V-380V, und nur die M1 GYS auto an eine 230V Steckdose angeschlossen werden.

NETZANSCHLUSS - INBETRIEBNAHME

Die maximale Stromaufnahme (I_{Ieff}) finden Sie auf dem Typenschild des Gerätes. Überprüfen Sie, ob Ihre Stromversorgung und die Schutzrichtungen (Netzabsicherung) zum Betrieb der Maschine ausreichend sind.

- Die M1 GYS auto, T1 GYS auto und T3 werden mit einem dreiphasigen 400V Netzanschluss und 16A Netzstecker (type RS 015 CEE 400V), oder 230V für die M1GYS AUTO, geliefert.

- Die M1 GYS AUTO muss an einer 230V (50 Hz) Steckdose mit Schutzleiter und einer 16A Absicherung mit 30mA Fehlerstromschalter betrieben werden.

- Die T1 GYS auto, T3 GYS auto, T1 GYS auto DV und T3 GYS auto DV müssen an einer 220V (50 Hz) Steckdose mit Schutzleiter und einer 16A Absicherung mit 30mA Fehlerstromschalter betrieben werden. Benutzen Sie kein Verlängerungskabel, dessen Querschnitt kleiner als 2.5mm² ist.

- 220V dreiphasig Netzanschluss nur für die T1 GYS auto DV und T3 GYS auto DV:

Dieses Gerät ist ursprünglich in 380V dreiphasig montiert. Wenn Ihre Stromversorgung in 220V dreiphasig ausgeführt ist, ändern Sie die Beschaltung der Anschlussplatte im Gerät. Diese Änderungen dürfen nur von sachkundigen Personen durchgeführt werden

GERÄTEBESCHREIBUNG (FIG 1 & 2)

- | | |
|---|--|
| 1- Ein / AUS Schalter. | 10- Auflageplatte für 2 Gasflaschen. (max. 2 Flaschen von 20L) |
| 2- 7-stufiger Schweißspannungsregler zur Anpassung der Schweißleistung. | 11- Befestigungskette für Gasflaschen |
| 3- Bedienfeld zur Einstellung der Schweißparameter. | 12- Aufnahmedorn für Drahtrolle Ø 200/300 mm |
| 4- Eurozentralanschluss zum Anschluss der Schweißbrenner. | 13- Magnetventil Brenner 1 (T1) |
| 5- Steueranschlussbuchse für Spoolgun. | 14- Brenner-Kabel Support. |
| 6- Kontrollampe für Thermoüberwachung. | T3GYS: |
| 7- Brenner Support. | 15- Aufnahmedorn für Drahtrolle Ø 200 mm |
| 8- Stromkabe | 16- Magnetventil Brenner 2 |
| 9- Massekabel mit 200A Zange | 17- Magnetventil Spoolgun |

SEMI-AUTOMATISCHES SCHWEISSEN FÜR STAHL / EDELSTAHL (MAG MODUS)(FIG 2)

Die M1GYS, T1GYS, T2GYS and T3GYS AUTO können 0,6/0,8 und 1,0mm Stahl- und Edelstahl-Drähte verschweißen. Das Gerät ist bei der Lieferung für den Betrieb mit Ø 0.8 mm Stahldraht eingestellt (Drahtrolle Ø 0.6/0.8 und Ø 0.8/1.0). Sollten Sie Ø 0.6 mm Draht verwenden, muß das Kontaktrohr ausgetauscht werden. Die Drahtförderrollen sind mit je 2 unterschiedlichen Förderspuren versehen (Ø 0.6/0.8 mm bzw. 0.8/1.0 mm). Diejenige Spur deren Bezeichnung zu lesen ist, befindet sich im Eingriff. Stahl- und Edelstahl-Schweißen verlangen die Anwendung von spezifischen Gasgemischen wie Argon + CO₂ (Ar + CO₂). Der Mengenanteil der Komponenten variiert je nach Anwendung. Bitten Sie bei der Auswahl des richtigen Gases einen Gase-Fachhändler um Empfehlung. Die richtige Gasdurchflussmenge bei Stahl beträgt 8 bis 12 L/min je nach Umgebung und Schweißerfahrung.

SEMI-AUTOMATISCHES SCHWEISSEN FÜR ALUMINIUM (MIG MODUS) (FIG 2)

Die M1 GYS auto, T1 GYS auto, und T3 GYS auto können 0,8 und 1,0mm Aluminiumdrähte verschweißen. (fig 2B) Um Aluminium zu schweißen, ist das neutrale Gas "Rein-Argon" (AR) erforderlich. Bitten Sie bei der Auswahl des Gases einen Gas-Fachhändler um Empfehlung. Die richtige Gasdurchflussmenge bei Aluminium beträgt 15 bis 25 L/min je nach Umgebung.

Wesentliche Unterschiede in der Einrichtung der Maschine zwischen Stahl und Aluminium sind unter anderem:

- Aluminiumdraht muss mit möglichst geringem Anpressdruck zwischen den Drahtförderrollen transportiert werden, da er sonst deformiert und ungleichmäßig gefördert wird. (fig 2B)

- Kapillarrohr: Bei dem Einsatz eines speziellen Aluminiumbrenners sollte das im Zentralanschluß steckende Rohr entfernt werden. Hier wird die aus dem maschinenseitigen Brennerende herausragende Teflon/Kunststoffseele statt dessen bis zum Antrieb geführt.

- Brenner: benutzen Sie einen speziellen Brenner für Alu. Dieser Brenner verfügt über eine Teflonführungsseele, wodurch die Reibung im Brenner reduziert wird. Kontaktrohr: Benutzen Sie ein Kontaktrohr SPEZIELL für Alu, das dem Drahtdurchmesser entspricht.

SEMI-AUTOMATISCHES LÖTEN FÜR HOCHFESTE STÄHLE (MIG MODUS)

Die M1 GYS auto, T1 GYS auto und T3 GYS AUTO werden von Automobilherstellern für das Löten hochfester Stahlbleche mit einem Kupfer-Silizium- (CuSi3) oder Kupfer-Aluminium (CuAl8) -Draht (Ø 0.8 mm und Ø 1 mm) empfohlen. Als Schutzgas wird hier „Reinargon“-Gas verwendet. Bitte Sie bei der Auswahl des Gases einen Gase-Fachhändler um Empfehlung. Die Gasdurchflussmenge beträgt 15 bis 25L/min.

GAS-ANSCHLUSS (FIG 3)

Montieren Sie einen Druckminderer für Argon/CO2 an der Gasflasche (der Druckminderer ist nicht im Lieferumfang enthalten). Für Anwendung mit 1 oder 2 Gasflaschen.

Um zwei Gasflaschen mit drei Brennern zu verbinden, schneiden Sie den Schlauch in 3 entsprechende Teile und koppeln Sie die von den Magnetventilen kommenden Schläuche mit dem Y-Verbinder.

Um eine einzige Gasflasche mit 3 Brennern zu verbinden, schneiden Sie den Schlauch in 4 entsprechende Teile und koppeln Sie die Schläuche mit 2 Y-Verbinden (fig 3C). Befestigen Sie je einen Schlauch an den Magnetventilanschlüssen:

-Magnetventil T1 oben links (fig 3B:13).

-Magnetventil Spool Gun oben rechts (fig 3B:17).

-Magnetventil T3 unten (fig 3B:16). Um Gasverlust zu vermeiden, benutzen Sie die in der Zubehörbox enthaltenen Schlauchklemmen.

MONTAGE DER DRAHTROLLEN UND SCHWEISSBRENNER (FIG 4)

- Entfernen Sie den linken Seitendeckel des Gerätes.

- Positionieren Sie die Drahtrolle auf der Aufnahme (fig 4:2) und dem Führungsdorn

- Justieren Sie die Drahtrollenbremse (fig 4:3) um die Drahtrolle bei Schweißstop gegen Nachdrehen zu sichern. Ziehen Sie diese generell nicht zu fest.

-Die Antriebsrollen (fig 4:4) sind mit je 2 Spuren (0,6/0,8 und 0,8/1,0) versehen. Der sichtbare Wert, ist der zur Zeit benutzte. Verwenden Sie immer die für den jeweiligen Drahtdurchmesser richtige Spur.

-Bei der ersten Anwendung:

-Lockern Sie die Fixierungsschrauben der Drahtführung (fig 4:5)

Um den Transportdruck korrekt einzustellen (fig 4:5) betätigen Sie bei eingelegtem Draht den Brennergastaster und justieren die Andruckmutter so, dass der Draht konstant transportiert wird. Zu starker Andruck wirkt sich negativ aus. Legen Sie zur Kontrolle den aus dem Kontaktrohr austretenden Draht zwischen Daumen u. Zeigefinger und lösen den Brennergastaster aus. Wird der Draht bei leichtem Fingerdruck noch konstant gefördert ist der Antrieb korrekt eingestellt. Die übliche Andruckeinstellung des Drahttransports (fig 4:2) befindet sich bei 3 für Stahl und 2 für Aluminium. Tipp: Legen Sie zur Kontrolle den aus dem Kontaktrohr austretenden Draht zwischen Daumen und Zeigefinger und lösen Sie den Brennergastaster aus.

DRAHTROLLENAUSWAHL

Mögliche Konfigurationen:

type fil		Torche 1 T1, T3, M1	Torche 2 T3	Spool gun T3	Gaz
acier	Ø 300	x			argon + CO2
	Ø 200	x	x		
	Ø 100			x	
inox	Ø 200	x	x		
	Ø 100			x	
CuSi3	Ø 200	x	x		
CuAl8	Ø 200	x	x		
Alu AlMg5	Ø 300	x*			
	Ø 200	x*	x*		
AlSi5	Ø 100			x	
AlSi12	Ø 100			x	

Empfehlung:

CuSi3: für OPEL & MERCEDES

CuAl8: für Peugeot/Citroën/Renault

AlSi12: für Karosserie-Alubleche 0,6mm bis 1,5 mm

* zusätzlich empfohlen: Teflonseele und Kontaktrohre speziell für Alu

BEDIENEIHEIT (FIG 5)

- 1- Auswahl Brennertastermodus :
- NORMAL (2T): Standard Schweißen 2 Takt
 - DELAY: Funktion "Schweißpause"
 - SPOT: Funktion "Heftschweißen" (Schweißzeit)
- 2- Einstellung der Drahtvorschubgeschwindigkeit Potentiometer regelt von 1 – 15m/min
- 3- Zeiteinstellung für Spot/Delay Potentiometer regelt von 0,1 – 5 Sek
- 4- Manuell Modus: Im Manuell Modus wird die Drahtvorschubgeschwindigkeit mit dem Potentiometer vom Benutzer eingestellt (2).

5- ynergic Modus: Stellen Sie das Potentiometer 2 in der Mitte der "OPTIMAL SYNERGIC" Zone ein. In diesem Modus regelt das Gerät die richtige Geschwindigkeit anhand von 3 Kriterien:

- Spannungstufe
- Drahtdurchmesser
- Drahttyp.

Hier wird über das Drahtvorschubpotentiometer eine Feinregulierung ermöglicht.

In Position Normal (2T) sind 2 Modi verfügbar: MANUELL oder SYNERGIC.

«MANUELL» MODUS (FIG 5)

Geräteeinstellung:

- Schweißspannung über 7-Stufenschalter entsprechend der Blechdicke wählen.
- Beispiel: Position 1 für 0.6mm Bleche und Position 7 für 4mm Bleche.
- Drahtvorschubgeschwindigkeit mittels Potentiometer (2) anpassen.

Tipp:

Die korrekte Drahtvorschubgeschwindigkeit ist am Abbrandgeräusch zu erkennen: Der Lichtbogen sollte stabil und ohne große Spritzerbildung brennen. Wenn die Geschwindigkeit zu gering ist, brennt der Lichtbogen nicht kontinuierlich. Wenn die Geschwindigkeit zu hoch ist, erzeugt der Lichtbogen Spritzer und drückt den Brenner weg.

"SYNERGIC" MODUS (FIG 5)

In dieser Funktion muss die Drahtvorschubgeschwindigkeit nicht separat eingestellt werden. Geräteeinstellung:

- Stellen Sie das Potentiometer , auf die Zone „Optimal Synergic“ (7).
- Wählen Sie aus:
 - Drahttyp (5)
 - Drahtdurchmesser (5)
 - Leistung (7-Stufenschalter) .

Wählen Sie die richtige Position je nach Blechstärke. Siehe Referenztable auf vorheriger Seite (8).

Anhand dieser Parameter wird bei M1, T1 und T3 automatisch die optimale Drahtvorschubgeschwindigkeit schweißbereit eingestellt. Eine Feinregulierung erfolgt hier im „Optimal Synergic“- Bereich des Drahtvorschubreglers (2). Für die jeweiligen Brenner wird die letzte Einstellung für Drahtdurchmesser, Drahttyp und Modus gespeichert.

SCHUTZGASAUSWAHL (nur bei Stahlschweißen)

Im Synergic Modus bestimmt die M1, T1 und T3 entsprechend dem uasgewählten Schutzgas selbsttätig die geeigneten SchweißEinstellungen.

Das Gerät ist für Stahlschweißarbeiten automatisch auf „Argon + CO2“ voreingestellt.

Um den Schutzgastype zu ändern und das Gerät im CO2 Modus einzustellen oder zum Argon+CO2 Modus zurückzuwechseln, gehen Sie bitte wie folgt vor:

- 1-Drücken Sie 5 Sek. lang die Taste „Type“ bis sich das Bedienfeld ausschaltet.
- 2-Stellen Sie nun innerhalb von 5 Sek. mit der entsprechenden Taste den gewünschten Brennertastermodus ein:
 - Normal (2T) => Argon + CO2
 - Delay=> 100% CO2
- 4-Warten Sie weitere 5 Sek., um die Einstellungen zu bestätigen oder Drücken Sie die „Type“ Taste.
- 5-Danach kehrt das Gerät in seinen normalen Funktionsmodus zurück. Die Einstellungen werden gespeichert und können auch dann noch abgeufen werden, wenn das Gerät zeitweilig ausgeschaltet war.

SPOT MODUS (FIG 5)

In dieser Funktion erzeugt die Maschine über die Einstellung der Punktzeit immer gleich große Schweißpunkte.

DELAY MODUS (FIG 5)

Diese Funktion eignet sich u.a. zum Schweißen sehr dünner Bleche. Das Gerät setzt zwischen die einzelnen Schweißpunkte eine entsprechend eingestellte Pause.

SPOOL GUN (OPTION)

Beschreibung und funktion des spool gun brenners

Der Spool Gun Brenner wird am Brenneranschluß T1 angeschlossen.

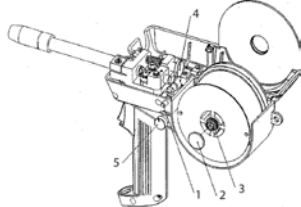
Der Spool Gun Brenner kann sowohl im „Manuell“ als auch im „Synergic“ Modus verwendet werden.

In beiden Modi ist der Drahtvorschubregler an der Maschine ausgeschaltet. Eine Regelung erfolgt nur über das Potentiometer am Brenner.

« Synergic » Modus :

-Stellen Sie den Regler für Drahtgeschwindigkeit zunächst auf mittlere Position und regeln Sie bei Bedarf nach.

-Weitere Informationen für den „Synergic“ Modus, finden Sie auf Seite 30.



- 1- Taste Öffnen / Schliessen der Abdeckung
- 2- Schraube für Drahtrolle
- 3- Fixierung für Drahtrolle (Nicht zu viel ziehen)
- 4- Einstellung Drahtdruck
- 5- Potentiometer für Einstellungen der Drahtgeschwindigkeit

Anschluss spool gun-brenner

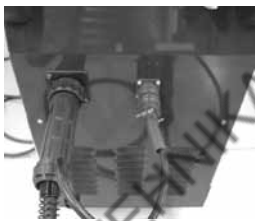
Drahtrolle :

-Abdeckung öffnen (1)

-Schrauben entfernen (2)

-Drahtrolle einlegen

-Um den Draht in den Antrieb zu führen drücken Sie den Spannhebel zur Öffnung der Andruckeinstellung



Brenner :

- Entfernen Sie den Draht aus Brenner T1.

- Entfernen Sie Brenner T1.

- Schliessen Sie den Spool Gun-Brenner am Anschluß T1 an.

- Schliessen Sie den Steuerleitungsstecker an der vorgesehenen Buchse an.

- Schalten Sie auf Brenner T1.

FACTEUR DE MARCHEEINSCHALTDAUER - UMGEBUNGSBEDINGUNGEN

- Das Gerät arbeitet mit einer „Konstantstrom-Kennlinie“. Die Angaben für die Einschaltdauer folgen der Norm EN60974-1

X/60974-1 à 40°C(T cycle=10min)	I max	60%(T cycle=10min)	100%(T cycle=10min)
T1 GYS AUTO	25% à 150A	110A	90A
T3 GYS AUTO	25% à 150A	110A	90A
M1 GYS AUTO	15% à 140A	90A	60A

Bemerkung: Der Überhitzungstest wurde bei Raumtemperatur durchgeführt und die Einschaltdauer bei 40°C durch Simulation ermittelt.

- Die M1, T1 und T3 ist ein A-Klasse Gerät für den industriellen und/ oder professionellen Gebrauch geeignet. In einem anderen Umfeld ist die elektromagnetische Verträglichkeit schwieriger zu gewährleisten. Verwenden Sie das Gerät nicht in Räumen, in denen sich in der Luft metallische Staubpartikel befinden, die Elektrizität leiten können.

- Vorausgesetzt, dass die Kurzschlussleistung Ssc an der Schnittstelle zwischen privatem Nutzer und öffentlichem Versorgungsnetz größer oder gleich 1.8MVA ist, stimmt dieses Gerät mit der Norm EN 61000-3-12 überein. Es liegt in der Verantwortung des Elektroinstallateurs bzw. des Geräteanwenders dafür Sorge zu tragen, dass das Gerät ausschließlich an eine Stromversorgung mit einer Kurzschlussleistung Ssc größer oder gleich 1.8MVA angeschlossen wird. Wenden Sie sich bei eventuellen Fragen bitte an den lokalen Stromnetzbetreiber.

HINWEISE

- Beachten Sie bitte die Grundregeln des Schweißen.

- Verschiessen Sie nicht die Lüftungsöffnungen des Gerätes um die Luftzirkulation zu ermöglichen.

- Lassen Sie das Gerät nach Beendigung der Arbeit noch eine Zeit eingeschaltet um die Abkühlung zu ermöglichen.

- Thermoschutz: Nach Aufleuchten der Kontrolllampe benötigt das Gerät je nach Umgebungstemperatur einige Minuten zur Abkühlung.

DESCRIPCION

Gracias por elegir uno de nuestros equipos. Para obtener el rendimiento máximo del mismo, lea con atención el siguiente documento: Los M1 GYS auto, T1 GYS auto y T3 GYS auto es un equipo de soldadura semi automático « synergic » sobre ruedas, ventilado para la soldadura (MIG o MAG). Es recomendado para la soldadura de los acero, inox, aluminio y cobresoldeo de aceros alta resistencia con hilos CuSi y CuAl (ideal en reparación de carrocería). Funcionan sobre una alimentación 380V trifásica o en 220V/380V trifásica para los T1 GYS auto DV y T3 GYS auto DV. Sólo el M1 GYS auto funciona en 230V monofásico.

ALIMENTACION ELECTRICA

La corriente efectiva absorbida (I_{1eff}) está indicada en el equipo, para condiciones de uso máximas. Comprobar que la alimentación y sus protecciones (fusible y/o disyuntor) sean compatibles con la corriente necesaria en utilización. En ciertos países, puede ser necesario cambiar de enchufe para permitir un uso en condiciones máximas. El equipo debe ser colocado de tal manera que la toma de tierra sea accesible.

- Estos aparatos están entregados con un enchufe 16A de tipo Rs-015 CEE.

- El M1 GYS auto tiene que estar conectado a un enchufe 230V 1PH CON tierra protegida por un disyuntor 16A retrasado y diferencial 30mA.

- Los T1 GYS auto, T3 GYS auto, T1 GYS auto DV y T3 GYS auto DV tienen que estar conectados a un enchufe 380V 3ph CON tierra protegida por un disyuntor 10^a retrasado y diferencial 30mA. No utilices un alargador teniendo una sección inferior a 2,5mm².

- Solamente para el T1 GYS auto y T3 GYS auto:

Alimentación 220V trifásica, CUIDADO: este aparato está pre-montado en fábrica en 380V trifásica. Si su instalación eléctrica está en 220V trifásica, sírvase modifica la conexión de la placa de bornes al interior del aparato. Esta manipulación tiene que estar efectuada por una persona cualificada.

DESCRIPCION DEL EQUIPO (FIG 1 & 2)

- | | |
|--|---|
| 1- Interruptor 0-I de arranque- paro | 8- Cable de alimentación (6m) |
| 2- Conmutador de ajuste de tensión de 7 posiciones: permite ajustar la tensión de salida del generador. El ajuste de la tensión de salida es proporcional al espesor del material que va a soldarse. | 9- Salida pinza de masa. |
| 3- Teclado de arreglos de los parámetros de soldadura. (Modo manual o automático). | 10- Soporte de botellas (maxi 2 botellas de 4m3). |
| 4- Racores antorcha al estándar europeo. | 11- Cadena de fijación de botellas. Atención: bien fijar las botellas |
| 5- Conmutador de manipulación del spool gun. | 12- Soporte bobina 200/300 mm. |
| 6- Piloto de protección térmica: Advierte de que el equipo va a desconectarse si se esta utilizando de manera intensiva (el paro durara unos diez minutos). | 13- Electroválvulas antorcha 1 |
| 7- Soporte de antorchas | 14- Soporte de cables de antorchas los T3GYS: |
| | 15- Soporte bobina 200 mm. |
| | 16- Electroválvulas antorcha 2 |
| | 17- Electroválvulas antorcha spool gun |

SOLDADURA SEMI-AUTOMATICA EN ACERO / INOX (MODO MAG) (FIG 2)

Los aparatos pueden soldar el hilo de acero y acero inoxidable de 0,6/0,8 y 1. El equipo está entregado de origen para funcionar con un hilo de acero o de inox de Ø 0,8. El tubo contacto, la garganta del rodillo, la funda de la antorcha son los adecuados para esta aplicación. Cuando se utiliza un hilo de 0,6 de diámetro; conviene cambiar el tubo de contacto. El rodillo de la devanadera es un rodillo reversible 0,6 / 0,8. En este caso, colocarlo de tal manera que se lea la indicación 0,6. La utilización en acero o en inox necesita un gas específico a la soldadura argón + CO₂. (Ar+CO₂). La proporción del CO₂ varía según el uso. Para elegir el gas, pedir consejos a un distribuidor de gas. El caudal de gas en acero se situa entre 8 y 12 L/mn según el entorno y la experiencia del soldador.

SOLDADURA SEMI AUTOMATICA EN ALUMINIO (MODO MIG) (FIG 2)

La utilización en aluminio necesita un gas específico a la soldadura argón puro (Ar).

Para elegir el gas, pedir consejos a un distribuidor de gas. El caudal de gas en aluminio se situa entre 15 a 25 L/mn según el entorno y la experiencia del soldador.

Abajo las diferencias entre la utilización en acero y en aluminio:

-Rodillos: utilizar rodillos específicos para la soldadura en aluminio.

-La presión de los rodillos presores de la devanadera en el hilo: poner un mínimo de presión para evitar de aplastar el hilo.

-Tubo capilar: utilizar el tubo capilar únicamente con el hilo de acero (funda de acero).

-Antorcha: utilizar una antorcha especial aluminio. Esta antorcha de aluminio posee una funda de teflón con el fin de reducir las fricciones.

¡NO CORTAR la funda al borde del empalme! Esta funda sirve para guiar el hilo desde los rodillos (ver esquema abajo)

-Tubo contacto: utilizar un tubo contacto ESPECIAL aluminio 0,8.

SOLDADURA BRAZING SEMI AUTOMATICA DE LOS ACEROS DE ALTO LIMITE ELASTICO (MODO MIG)

Los fabricantes de automóviles recomiendan los M1 GYS auto, T1 GYS auto y T3 GYS auto para soldar chapas de alto límite elástico con un hilo de cuprosilicio CuSi3 o cuproaluminio CuAl8 (Ø 0,8mm y Ø 1mm). El soldador debe utilizar un gas neutro: argón puro (Ar). Para elegir el gas, pedir consejos a un distribuidor de gas. El caudal de gas se sitúa entre 15 y 25 L/mn.

CONEXION AL GAS (FIG 3)

Colocar el manómetro a la bombona de gas (el manómetro no está entregado con el equipo).

Para una utilización con una o dos bombonas de gas. Para conectar 2 bombonas de gas con las 3 antorchas, hay que cortar el tubo en 3 y añadir un Y (ver fig 3C) . Para conectar una sola bombona de gas con las 3 antorchas, hay que cortar el tubo en 4 y añadir 2 Y.

Conectar cada bombona con las electroválvulas respetando el orden :

- electroválvula T1 arriba a la izquierda(fig 3B:13)
- electroválvula Spool gun arriba a la derecha(fig 3B:17)
- electroválvula T3 abajo(fig 3B:16).

Para evitar cualquiera huida de gas, utilizar bridas de apriete entregadas con el equipo.

PROCESO DE AJUSTE DEL EQUIPO (FIG 4)

- Abrir la trampilla del aparato.-Posicionar la bobina respetando el espolón (fig 4:2) de entrada de la bobina.
- De manera general, no apretar excesivamente. Regular el freno (fig 4:3) de la bobina para evitar que la inercia de la misma enmarañe el hilo al detenerse la soldadura.
- Los rodillos motor(fig 4:4) son rodillos doble garganta (0,6/ 0,8 y 0,8/1). La indicación que se puede leer en el rodillo es la que se utiliza. Para un hilo de 0,8, utilizar la garganta de 0,8.
- Para la primera utilización:
- aflojar el tornillo de fijación del guía de hilo (fig 4:5)

Para arreglar la ruedecita de los rodillos prensadores (fig 4:5), proceder así: aflojar como máximo, accionar el motor apretando el gatillo de la antorcha, cerrar la ruedecita al mismo tiempo que se apriete el gatillo. Plegar el hilo al salir de la boquilla. Colocar un dedo sobre el hilo plegado para impedirlo de avanzar. El ajuste del apriete es bueno cuando los rodillos resbalan en el hilo, aunque el hilo queda bloqueado al cabo de la antorcha. Un reglaje comúnmente utilizado es la ruedecita de rodillos (fig 4:5) con una graduación a 3 para el acero y a 2 para el aluminio.Nb: para el hilo aluminio, utilizar un mínimo de presión para no aplastar el hilo.

SELECCION DE BOBINAS

posibilidades :

type fil		Torche 1 T1,T3,M1	Torche 2 T3	Spool gun T3	Gaz
acier	Ø 300	x			argon + CO2
	Ø 200	x	x		
	Ø 100			x	
inox	Ø 200	x	x		argon pur
	Ø 100			x	
CuSi3	Ø 200	x	x		argon pur
CuAl8	Ø 200	x	x		
Alu AlMg5	Ø 300	x*			
	Ø 200	x*	x*		
AlSi5	Ø 100			x	
AlSi12	Ø 100			x	

CuSi3: Preconización OPEL & MERCEDES

CuAl8 : Preconización Peugeot/Citroën/Renault

AlSi12: Preconización para aluminio automóvil (chapa de espesor comprendido entre 0,6 et 1,5mm).

AlSi5: Preconización para aluminio automóvil (chapa de espesor > 1,5mm).

* Prever una funda teflón y un tubo de contacto especial alu

TECLADO (FIG 5)

1- Elección del modo de soldadura:

- NORMAL (2T) : soldadura estándar 2 tiempos
- DELAY : función « punto de cadeneta », soldadura discontinua con ajuste del diámetro y de la intermitencia del punto.
- SPOT : función « taponado », soldadura discontinua con ajuste del diámetro del punto.

2- Arreglo de la velocidad del hilo Potenciómetro de ajuste de la velocidad del hilo. La velocidad varía de 1 à 15 m/minuto.

3- Potenciómetro de ajuste SPOT/DELAY.

4- Modo Manual. En modo manual, la velocidad de devanado del hilo es determinada por el soldador ajustando el potenciómetro(2).

5- Modo Sinérgico: Situar el potenciómetro , en medio de la zona « OPTIMO SYNERGIC » Con este modo, el aparato determina la velocidad de hilo óptima a partir de 3 parámetros:

- Tensión
- Diámetro de Hilo
- Naturaleza del hilo

Es posible ajustar la velocidad del hilo + / -.

En posición NORMAL (2T), 2 modos son propuestos para facilitar el arreglo del aparato: MANUAL o SYNERGIC.

MODO «MANUAL » (FIG 5)

Para ajustar su equipo, proceder como sigue :

- Elegir la tensión de soldadura gracias al conmutador 7 posiciones
ejemplo : posición 1 para soldar chapa de 0,6mm y posición 7 para soldar chapa de 4 mm
- Apuntar la velocidad de hilo gracias al potenciómetro (2).

Consejos:

El ajuste de la velocidad de hilo se hace a menudo por el «ruido»: el arco debe ser estable y no crepitar demasiado. Si la velocidad es demasiado débil, el arco no es continuo. Si la velocidad es demasiado rápida, el arco crepita y el hilo rechaza la antorcha

MODO « SYNERGIC » (FIG 5)

Gracias a esta función, no es necesario mas ajustar la velocidad del hilo.

Sigue las instrucciones siguientes :

- situar el potenciómetro (2) velocidad de hilo a medio de la zona « Optimal synergic »
- seleccionar:
- el tipo de hilo (5)

-El diámetro de hilo (5) La tensión (conmutador 7 posiciones sobre la cara antes)

Para elegir la posición adecuada según el espesor que soldar, referirse (fig-5)

A partir de esta combinación de parámetros, los aparatos determinan la velocidad de hilo óptima y el mismo esta dispuesto a soldar. Es posible ajustar la velocidad del hilo en + / - gracias al potenciómetro. Para cada antorcha, una memorización de las últimas configuraciones de soldadura es efectuada. (Diámetro de hilo, calidad, modo).

Selección del GAS (solamente para la soldadura de acero) :

En modo sinérgico, los aparatos determinan los parametros de soldadura según el gas utilizado. Por defecto, en soldadura de acero, la máquina está configurada « Argon + CO2 ».

Para cambiar de gas y configurar el equipo en modo CO2 o volver al modo Argón + CO2, proceder como abajo mencionado :

1-Apretar la tecla « Type » durante 5 segundos hasta que el teclado se apague, luego relajar la tecla.

2-En un plazo de 5 segundos, elegir la configuración deseada con la tecla : « choix mode ».

-Normal (2T)=> Argón + CO2 (reglaje de origen)

-Delay=>CO2 100%

3-La validación se efectua o sea por la tecla « Type » o sea al esperar unos 5 segundos.

4-Una vez validado, el equipo vuelve al modo de funcionamiento normal y la modificación queda registrada aún el aparato apagado.

MODO SPOT (FIG 5)

Esta función permite realizar soldadura por puntos. Para ajustar el tiempo del punto, utilizar el potenciómetro (5).

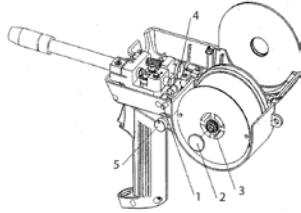
MODO DELAY (FIG 5)

Para realizar soldaduras en « punto de cadeneta », ajustar el potenciómetro (3). Esta función permite soldar chapas muy finas en acero o aluminio, evitando que la chapa sea perforada y deformada. (Sobre todo la soldadura del aluminio).

SPOOL GUN (OPCION)

Presentacion y funcionamiento de la antorcha spool gun

- La antorcha spool gun se monta en el conector estándar europeo y en el conector de mando.
- El spool gun funciona o sea en modo « Manual », o sea en modo « Synergic ».
- En modo manual o « Synergic », solo el botón de ajuste de la velocidad de hilo deportado en la antorcha (5) es activo.

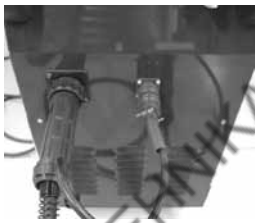


- 1- Botón de apertura/cierre del capo
- 2- Tuerca de sujeción rollo
- 3- Tuerca de freno rollo (no apretar demasiado)
- 4- Tornillo de ajuste de tensión de los rodillos (no apretar demasiado)
- 5- Botón de ajuste de velocidad de hilo

Procedimiento de montaje

Bobina:

- Abrir el capo
- Quitar la tuerca de sujeción (paso de rosca inverso)
- Apretar la tuerca freno para curvar el eje del rollo (no apretar demasiado)
- Insertar el rollo en su eje
- Para insertar el hilo en los rodillos, aplicar una presión en el « tornillo de ajuste de tensión de los rodillos » Cuidado : no apretar demasiado el rodillo de arrastrem.



Antorcha:

- sacar el hilo de la antorcha enrollado en la bobina
- sacar la antorcha
- enchufar el conector de potencia del spool gun sobre el conector
- enchufar el conector de control del spool gun
- transferir el conmutador sobre T1.

FACTORES DE MARCHA & ENTORNO DE UTILIZACION

El aparato tiene una característica de salida de tipo "tensión constante". Su factor de marcha según la norma EN60974-1 está indicado en la siguiente matriz:

X/60974-1 à 40°C(T cycle=10min)	I max	60%(T cycle=10min)	100%(T cycle=10min)
T1 GYS AUTO	25% à 150A	110A	90A
T3 GYS AUTO	25% à 150A	110A	90A
M1 GYS AUTO	15% à 140A	90A	60A

Nota: los ensayos de calentamiento han sido efectuados con una temperatura ambiente y el factor de marcha a 40°C ha sido determinado por simulación.

- Estos aparatos son de Clase A. Son concebidos para un uso en un ambiente industrial o profesional. En un entorno distinto, puede ser difícil asegurar la compatibilidad electromagnética, a causa de perturbaciones conducidas tan bien como radiadas. No utilizar en un entorno con polvos metálicos conductores.

- Este equipo es conforme a la norma CEI 61000-3-12, bajo condición que la potencia de cortocircuito Ssc sea superior o igual a 1,8MVA al punto de interfaz entre la alimentación del usuario y la red publica de distribución. Es de la responsabilidad del instalador del equipo de asegurarse, si necesario consultando al organismo responsable de la red de distribución, que el equipo esté conectado únicamente con una alimentación cuya potencia de cortocircuito Ssc sea superior o igual a 1,8MVA.

CONSEJOS Y PROTECCION TERMICA

- Respetar las normas clásicas de soldadura.
- Dejar las aletas del aparato libres para la toma y salida del aire.
- Dejar el equipo conectado para permitir el enfriamiento.
- Protección térmica: el piloto luminoso se enciende y el enfriamiento dura algunos minutos.

ОПИСАНИЕ

Спасибо за ваш выбор! Чтобы полностью использовать возможности аппарата, пожалуйста, ознакомьтесь с данной инструкцией. M1 GYS auto, T1 GYS auto, T3 GYS auto рекомендуется для сварки стали, нержавеющей стали, алюминия, а также для сварки-пайки сталей высокой прочности с помощью проволоки из сплавов CuSi и CuAl (идеален для ремонта кузова). Благодаря функции «синергическая скорость подачи проволоки» аппарат настраивается просто и быстро. Они работают от трехфазной сети 380В или трехфазной сети 220В/380В для T1 GYS auto DV T3 GYS auto DV. Только M1 GYS auto работает от однофазной сети 230В.

ЭЛЕКТРИЧЕСКОЕ ПИТАНИЕ

Эффективное значение потребляемого тока (I_{1eff}) для использования при максимальных условиях указано на аппарате. Проверьте, что питание и его предохранители соответствуют необходимому для использования току.

- Аппараты M1 GYS auto, T1 GYS auto и T3 GYS auto поставляются с вилкой 16А типа RS-015 СЕЕ.
- M1 GYS должен быть подключен к однофазной розетке 230В С ЗАЗЕМЛЕНИЕМ, защищенной предохранителем 16А с задержкой и дифференциалом 30мА.
- Аппараты T1 GYS auto, T3 GYS auto, T1 GYS auto DV и T3 GYS auto DV должны быть подключены к трехфазной розетке 380В С ЗАЗЕМЛЕНИЕМ, защищенной предохранителем 10А с задержкой и дифференциалом 30мА. Не использовать удлинитель сечением меньше, чем 2,5 мм².
- Только для T1 GYS auto DV, T3 GYS auto DV: Трехфазное питание 220В, ВНИМАНИЕ : изначально этот аппарат смонтирован для трехфазного питания 380В. Если у вас трехфазная электрическая установка 220В, вам нужно изменить подключение платы с клеммами внутри аппарата. Эта операция должна быть осуществлена компетентным специалистом. Для этого воспользуйтесь схемой подключения на 220В, находящейся внутри аппарата. Электрическое питание должно быть защищено 16-Амперным предохранителем и дифференциалом 30мА.

ОПИСАНИЕ АППАРАТА (FIG 1 & 2)

- | | |
|--|---|
| 1- Выключатель вкл – выкл | 11- Цепь для закрепления баллонов. |
| 2- 7-позиционный коммутатор регулировки мощности | 12- Держатель бобины Ø 200/300 мм. |
| 3- Панель регулировки параметров | 13- Электродвигатель горелки 1 (T1) |
| 4- Разъем для горелки европейского стандарта | 14- Подставка для кабелей горелки |
| 5- Разъем управления приводной горелки | T3GYS: |
| 6- Индикатор термозащиты. | 15- Держатель бобины Ø 200 мм. |
| 7- Держатель для горелок | 16- Электродвигатель горелки 2 |
| 8- Шнур питания | 17- Электродвигатель приводной горелки Spool gun. |
| 9- Кабель массы с зажимом 200А. | (T3GYS) |
| 10- Подставка для баллонов (максимум 2 баллона 4м3). | |

ОПИСАНИЕ АППАРАТА (FIG 2)

Аппараты M1 GYS auto, T1 GYS auto и T3 GYS auto варят стальную и нержавеющую проволоку диаметром 0,6/0,8 и 1. (рисунок 2А) Аппарат изначально укомплектован, чтобы варить стальной проволокой Ø 0,8 мм (контактная трубка Ø 0,8, ролики Ø 0,6/0,8 и Ø 0,8/1,0) При использовании проволоки диаметром 0,6 мм следует поменять контактную трубку. Ролик подающего устройства двухсторонний 0,6 / 0,8 мм. В этом случае, его нужно установить таким образом, чтобы было видно 0,6 мм на видимой стороне ролика. Использование аппарата для сварки стали или нержавеющей стали требует специфический газ аргон + CO₂ (Ar + CO₂). Пропорция CO₂ зависит от использования. Для выбора газа спросите совета специалиста по продаже газа. Расход газа при сварке стали между 8 и 12 Л/мин в зависимости от окружающей среды и опыта сварщика.

ПОЛУАВТОМАТИЧЕСКАЯ СВАРКА АЛЮМИНИЯ (РЕЖИМ МИГ) (FIG 2)

Аппараты M1 GYS auto, T1 GYS auto и T3 GYS auto варят стальную и нержавеющую проволоку диаметром 0,8 и 1. (рисунок 3-В)

Для сварки алюминия нужен нейтральный газ: чистый аргон (Ar). Для выбора газа спросите совета специалиста по продаже газа. Расход газа между 15 и 25 Л/мин в зависимости от окружающей среды и опыта сварщика.

Ниже приведены различия между использованием для сварки стали и для сварки алюминия :

- Давление прижимных роликов подающего механизма на проволоку : отрегулировать давление на минимум, чтобы не раздавить проволоку.
- Капиллярная трубка : удалите капиллярную трубку прежде чем подсоединить горелку для алюминия с тефлоновым шлангом.
- Горелка : используйте специальную горелку для алюминия. Эта горелка оснащена тефлоновым шлангом, чтобы ограничить трение. НЕ ОБРЕЗАТЬ Шланг по краю стыка !! этот шланг используется для направления проволоки от роликов.
- Контактная трубка : используйте СПЕЦИАЛЬНУЮ контактную трубку для алюминия, соответствующую диаметру проволоки.

ПОЛУАВТОМАТИЧЕСКАЯ СВАРКА АЛЮМИНИЯ (РЕЖИМ МИГ)

Производители автомобилей рекомендуют аппараты M1 GYS auto, T1 GYS auto, T3 GYS auto и для сварки пайки высокопрочных сплавов проволокой CuSi3 или CuAl8 (Ø 0,8 мм и 1 мм). Сварщик должен использовать нейтральный газ: чистый аргон (Ar). Для выбора газа спросите совета специалиста по продаже газа. Расход газа приблизительно между 15 и 25 л/мин.

ПОДСОЕДИНЕНИЕ ГАЗА (FIG 3)

Привинтите сварочный редуктор к газовому баллону (редуктор не поставляется вместе с аппаратом). Для использования с одним или с двумя баллонами газа. Чтобы соединить 2 газовых баллона с 3 горелками, нужно разрезать шланг на 3 части и подсоединить соединитель Y (См фото 3С).

Чтобы соединить один газовый баллон с 3 горелками, нужно разрезать шланг на 4 части и подсоединить 2 Y.

Подключите каждый баллон к электроклапану, соблюдая следующий порядок :

- электроклапан T1 сверху слева (fig 3B:13)
- электроклапан Spool gun сверху справа (fig 3B:17)
- электроклапан T3 внизу (fig 3B:16).

Во избежание утечки газа, используйте хомуты, поставляемые в комплекте с аппаратом

УСТАНОВКА АППАРАТА (FIG 4)

- Откройте люк аппарата.
- Установите бобину с помощью ведущего пальца (fig 4:2) держателя бобины.
- Отрегулируйте тормоз бобины (fig 4:3) так, чтобы при остановке сварки бобина по инерции не запутала проволоку. Не зажимайте слишком сильно !
- Ведущие ролики (fig 4:4), двухжелобчатые (Ø 0,6/ Ø 0,8 et Ø 0,8/ Ø 1). Видимый на ролике диаметр , тот, который используется. Для проволоки 0,8, нужно использовать желоб 0,8.
- При первом запуске аппарата :-ослабьте крепежные винты нитевода (fig 4:6)

Для регулировки колесика нажимных роликов, (fig 4:5) действуйте следующим образом : максимально развинтите колесико, включите мотор нажатием на гашетку горелки, завинтите колесико, продолжая нажимать на гашетку. Загните проволоку при выходе из сопла. Придавите пальцем загнутый конец, чтобы придержать ее. Колесико достаточно затянуто, когда ролики прокручиваются по проволоке, даже если проволока заблокирована при выходе их горелки. Часто используемая регулировка – колесико роликов (fig 4:5) в положении 3 для стали и 2 для алюминия. Nb : для алюминиевой проволоки давление должно быть минимальным, чтобы не сплющивать проволоку.

ВЫБОР БОБИНЫ

Возможные конфигурации :

type fil		Torche 1 T1,T3,M1	Torche 2 T3	Spool gun T3	Gaz
acier	Ø 300	x			argon + CO2
	Ø 200	x	x		
	Ø 100			x	
inox	Ø 200	x	x		
	Ø 100			x	
CuSi3	Ø 200	x	x		
CuAl8	Ø 200	x	x		
Alu AlMg5	Ø 300	x*			
	Ø 200	x*	x*		
AlSi5	Ø 100			x	
AlSi12	Ø 100			x	

CuSi3: Технологическое требование OPEL & MERCEDES

CuAl8: Технологическое требование Peugeot/Citroën/Renault

AlSi12: Технологическое требование для автомоб. алюминия, для листов толщиной от 0,6 и до 1,5 мм

AlSi5: Технологическое требование для автомобильного алюминия для листов толщиной > 1,5мм.

* Предусмотрите тефлоновый рукав (арт 041548) и контактную трубку спец. для Алюминия (Ø 0,8 : 041059)

КНОПКИ ПАНЕЛИ УПРАВЛЕНИЯ (FIG 5)

1- Выбор сварочного режима
 -NORMAL (2T): стандарт.2х-тактный режим
 -DELAY: функция « цепного шва », прих-ватка с регулированием прерывистости точек
 -SPOT: функция «заваривания», прихватка с регулируемым диам. точки

2- Регулировка: скорости подачи проволоки Потенциометр точной настройки скорости подачи. Скорость колеблется от 1 до 15 метров в минуту.

3- Потенциометр регулировки SPOT/DELAY

4- Ручной режим В ручном режиме скорость подачи

проволоки определена пользователем с помощью потенциометра (2).

5- Синергичный режим Поставьте потенциометр (2) по середине зоны « OPTIMAL SYNERGIC » В этом режиме аппарат определяет оптимальную скорость подачи, исходя из 3 параметров :

-Натяжение
 -Диаметр проволоки
 -Материал проволоки.

Можно более точно настроить эту скорость + / -.

В положении NORMAL (2T), предлагаются 2 режима для облегчения настройки аппарата : MANUAL (ручной) или SYNERGIC (синергичный).

РЕЖИМ «MANUAL» (РУЧНОЙ) (FIG 5)

Для настройки аппарата действуйте следующим образом :

-Выберите сварочное напряжение с помощью 7-позиционного коммутатора
 - Например : позиция 1 для листа толщиной в 0,6мм и позиция 7 для листа толщиной 4мм
 -подберите скорость подачи проволоки с помощью потенциометра (2).

Советы :

Как правило, регулировка скорости производится «на слух»: дуга должна быть стабильной и издавать лишь слабое потрескивание. При слишком низкой скорости дуга не будет непрерывной. При слишком высокой скорости дуга «потрескивает», и проволока отталкивает горелку.

РЕЖИМ «SYNERGIC» (СИНЕРГИЧНЫЙ) (FIG 5)

Благодаря этой функции Вам больше не нужно настраивать скорость подачи проволоки.

Для этого :

-Установите потенциометр (2) скорости проволоки посередине зоны «Optimal synergic»-Выберите :
 -Тип проволоки (5)
 -Диаметр проволоки (5)
 -Мощность (7-позиционный переключатель на лицевой панели аппарата).

Чтобы подобрать нужное положение в соответствии с толщиной проволоки, следуйте указаниям нижеприведенной (fig-5)

На основе этой комбинации параметров M1, T1 и T3 определяет оптимальную скорость подачи проволоки, и аппарат готов варить.

Если нужно, можно откорректировать скорость подачи в сторону + или – с помощью потенциометра (2).

Для каждой горелки, предусмотрено запоминание последних параметров сварки (диаметр проволоки, тип проволоки, режим).

Выбор Газа (только для сварки стали) :

В синергичном режиме M1, T1 и T3 определяет параметры сварки в зависимости от используемого газа. По определению аппарат запрограммирован на « Argon + CO2 ».

Для замены газа и для того чтобы настроить аппарат на CO2 или снова перейти на Argon + CO2, следуйте следующим указаниям :

1- Нажать на кнопку « Туре » в течении 5 секунд пока клавиатура не погаснет, затем отпустите кнопку.
 2- В течении 5 сек выберите желаемую конфигурацию с помощью кнопки : « choix mode/выбор режима ».
 -Normal (2T)=>Argon + CO2 (по умолчанию)
 -Delay=>CO2 100%

3- Подтверждение происходит либо с помощью кнопки « Туре » либо по истечению 5 секунд.

4- После подтверждения аппарат возвращается в режим нормальной работы и зарегистрированное изменение остается в памяти даже после выключения аппарата.

ТОЧЕЧНЫЙ РЕЖИМ (SPOT) (FIG 5)

Эта функция позволяет выполнять операцию прихвата. Для настройки продолжительности точки (прихвата), используйте потенциометр (3).

РЕЖИМ ЗАДЕРЖКИ (DELAY) (FIG 5)

Для сварки «цепным швом» отрегулируйте потенциометр (3). Эта функция позволяет варить очень тонкие листы стали или алюминия, ограничивая при этом риск провара или деформации листа (особенно при сварке алюминия).

ПРИВОДНАЯ ГОРЕЛКА (SPOOL GUN) (OPTION)

ПРЕЗЕНТАЦИЯ И ФУНКЦИОНИРОВАНИЕ

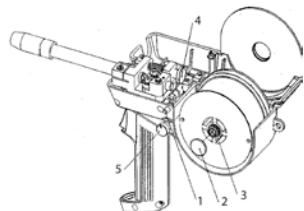
Горелка Spool Gun подключается к гнезду горелки T1.-Spool Gun может использоваться либо в ручном режиме «Manual», либо в синергическом «Synergic».

- В режиме «Manual» или в режиме «Synergic» будет активна только кнопка управления скоростью проволоки, находящаяся на горелке (потенциометр скорости подачи бездействует).

-В режиме «Synergic»:

-Установите кнопку скорости подачи на горелке посередине диапазона переключения и, если необходимо, подкорректируйте.

-Более подробную информацию – см на стр.40 Режим «Synergic».



- 1- Кнопка Открыть/Закрыть крышку
- 2- Зажимная гайка катушки
- 3- Гайка тормоза катушки (не закручивать сильно)
- 4- Винт регулировки напряжения роликов
- 5- Кнопка регулировки скорости подачи

СБОРКА

Катушка :

-Открыть корпус

-Отвинтите гайку (Примечание : обратный шаг резьбы)

-Закрутить гайку тормоза чтобы выгнуть ось катушки (сильно не затягивать)

-Вставить вашу катушку

-Чтобы вставить проволоку в ролики нажмите на « винт регулировки напряжения роликов »



- Вытяните проволоку из горелки T1 накручивая ее на бобину.
- Отсоедините горелку T1
- Подключите коннектор мощности Spool Gun к гнезду T1.
- Подключите коннектор управления Spool Gun
- Переключить коммутатор на T1

РАБОЧИЙ ЦИКЛ & СРЕДА ИСПОЛЬЗОВАНИЯ

Данный аппарат имеет выходную характеристику типа «постоянное напряжение». Его ПВ% согласно норме EN60974-1 указан в приведенной ниже таблице :

X/60974-1 à 40°C(T cycle=10min)	I max	60%(T cycle=10min)	100%(T cycle=10min)
T1 GYS AUTO	25% à 150A	110A	90A
T3 GYS AUTO	25% à 150A	110A	90A
M1 GYS AUTO	15% à 140A	90A	60A

Примечание : испытания производились при комнатной температуре, продолжительность включения (ПВ%) при 40 °C был рассчитан.

- Эти аппараты относятся к Классу А. Они созданы для использования в промышленной и профессиональной среде. В любой другой среде ему будет сложно обеспечить электромагнитную совместимость из-за кондуктивных и индуктивных помех. Не использовать в среде содержащей металлическую пыль-проводник.

- Этот аппарат соответствует директиве CEI 61000-3-12 при условии, что мощность короткого замыкания Ssc превышает или равна 1.8MVA в месте стыковки между питанием пользователя и сетью электроснабжения. Специалист, установивший аппарат, или пользователь должны убедиться в том, что аппарат подсоединен именно к такой системе питания, что мощность короткого замыкания Ssc превышает или равна 1.8MVA, обратившись при надобности к организации, отвечающей за эксплуатацию системы питания.

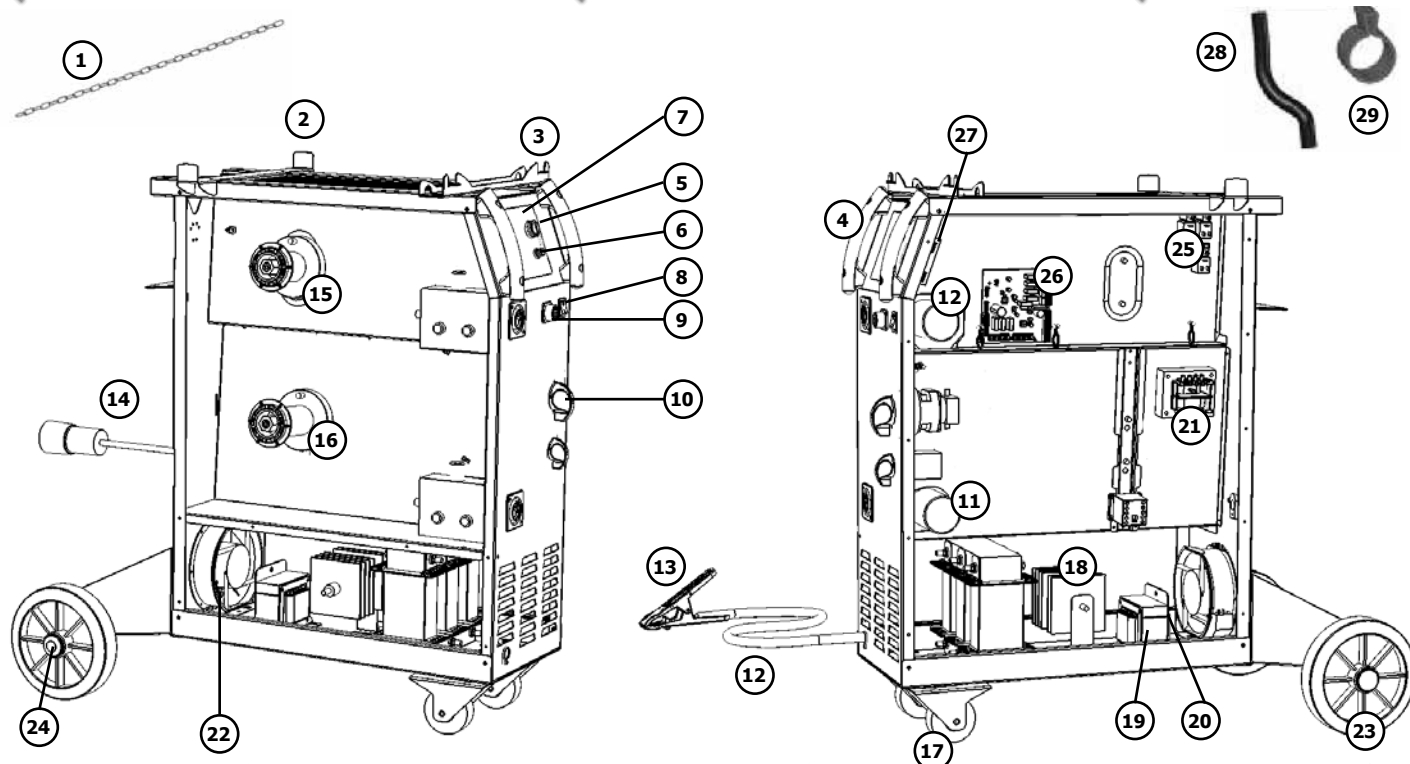
СОВЕТЫ И ТЕРМОЗАЩИТА

- Следуйте общепринятым правилам сварки.

- После сварки оставляйте аппарат подключенным для охлаждения.

- Термозащита: индикатор загорается и охлаждение происходит за несколько минут в зависимости от температуры окружающей среды.

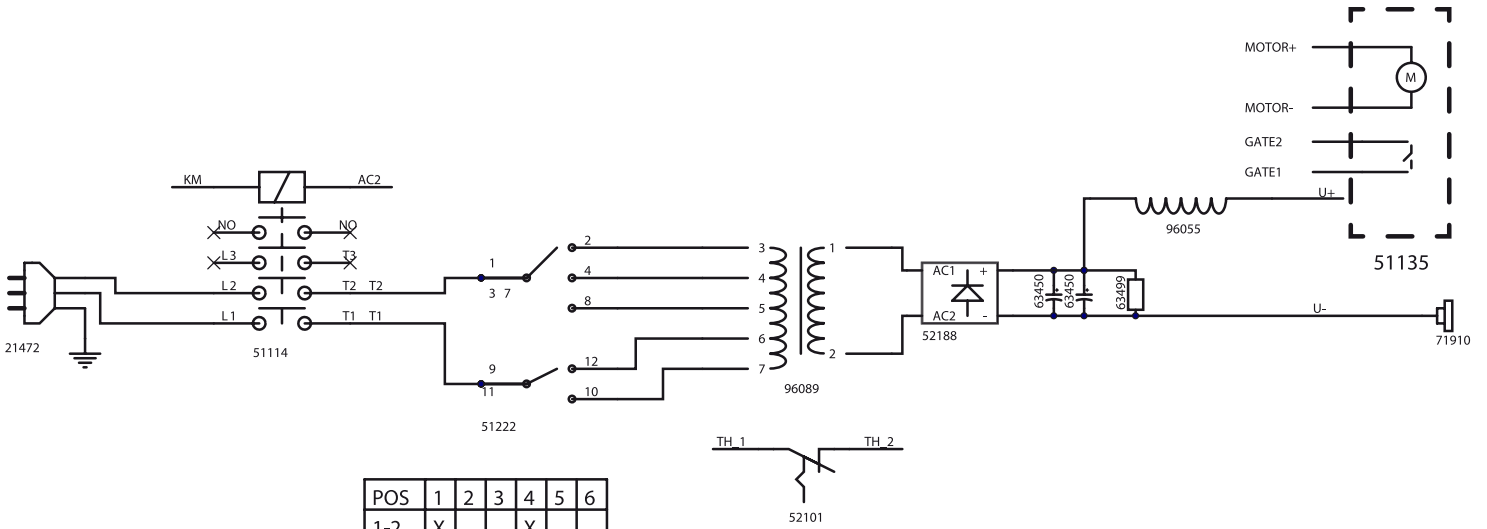
- Оставляйте отверстия в аппарате свободными для свободного прохождения воздуха.



N°	désignation	M1 GYS	T1 GYS	T3 GYS
1	Chaîne de 80cm / 80cm chain / 80cm Kette / cadena de 80cm / Цепь 80 см	35067		
2	Support torches arrière / Rear torches support / Hinterer Brennerhalter / Soporte antorchas de atrás / Подставка для горелок задняя	98854		99026
3	Support torches avant / Front torches support / Vorderer Brennerhalter / Soporte antorchas delanteras / Подставка для горелок передняя	98853		99025
4	Poignée / Handle / Griff / Puño/ Ручка	56047		
5	Bouton réglage de vitesse fil / Wire speed adjusting knob / Drahtvorschubseinsteller / Botón reglaje de velocidad de hilo / Кнопка регулировки скорости проволоки	73009		
6	Bouton SPOT-DELAY / SPOT-DELAY button / SPOT-DELAY Knopf / botón SPOT/DELAY / Кнопка SPOT-DELAY	73099		
7	Clavier de commande / Control Keyboard / Bedientastatur/ Teclado de mando / Панель управления	51916		
8	Interrupteur I/O / I/O Switch / I/O Schalter / Conmutador ON/OFF / Выключатель ON/OFF	52460		52461
9	Connecteur spool gun + faisceau carte / Spool on Gun connector + control connector / Spool Gun Stecker + Anschluss / Conectador spool gun + haz de carta / Коннектор spool gun + коннектор платы	71483		
10	Commutateur 6-7 positions / 6-7 positions switch / 6-7 Positionen Betriebsartenschalter / Conmutador 6-7 posiciones / Переключатель 6-7 положений	51222 6		51072 7

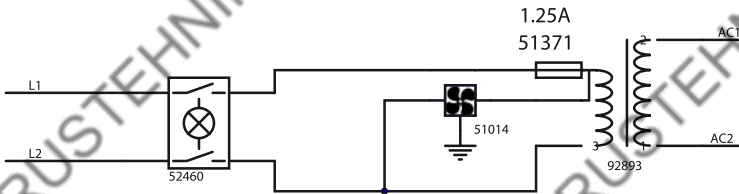
N°	désignation	M1 GYS	T1 GYS	T3 GYS
11	Motodévidoir (sans galet) / Wire feeder (without roller) / Drahtvorschub (ohne Drahtförderrollen) / Devanadera sin rodillos (sin rodillo) / Подающее устройство (без роликов)	51135		
12	Cable de masse + cosse / Earth cable + cable lugs / Massekabel + Kabelschuh / Cable de masa / Кабель массы + наконечник	71910		95364 +55046 +55047
13	Pince de masse 250A / Earth clamp 250A / Massezange 250A / Pinza de masa 250A / Зажим массы 250A			71116
14	Câble d'alimentation / Supply cable / Stromkabel / Cable de alimentación / Питающий кабель	21472	21475	21485
15	Support bobine 5Kg / Reel support 5 Kg / Rollenhalter 5Kg / Soporte de bobina 5Kg / Подставка для катушки 5кг	-		71602
16	Support bobine 15Kg / Reel support 15 Kg / Rollenhalter 15Kg / Soporte de bobina 15Kg / Подставка для катушки 15кг	71603		
17	Roue avant / Front wheels / Vorderrad / Rueda de atrás / Переднее колесо	71361		
18	Pont de diodes / Diode bridge / Diodenbrücke / Puente de LED / Диодный мост	52188	52189	
19	Self / Induction oil / Self / Self / Дроссель	96055	96088	
20	Thermostat / Thermostat / Thermostat / termostato / Термостат	52101		
21	Transformateur / Transformer / Trafo / Transformador / Трансформатор	96089	96086	
22	Ventilateur / Fan / Ventilator / ventilador / Вентилятор	51014	51001	
23	Roue diamètre 200mm / 200mm diameter wheels / 200mm Durchmesser Rad / Rueda diámetro 200mm / Колесо диаметром 200мм	71375		
24	Embout d'axe / End axis / Endachse / Voquilla de pasador / Наконечник оси	71382		
25	Electrovanne / Solenoid valve / Elektroventil / Electro-válvula / Электроклапан	71512		
26	Carte de commande / Control card / Steuerkarte / Carta de mando / Плата управления	97091	97091	97134
27	Carte d'affichage / Display card / Anzeigekarte / Carta de fijación / Плата отображения	97273	97264	97183
28	Tuyau gaz / Gas pipe / Gas Schlauch / Tubo del gas / Газовый шланг	95993 (1m)		95992 (2m)
29	Collier 10,5 / Collar 10,5 / Kabelschelle 10,5 / Collar 10,5 / Хомут 10,5	71225		
	Condensateur	63450	-	
	Résistance	63499	-	
	Fusible 1,25A	51371	51359	
	Contacteur 24V AC 10A / Contactor 24V AC 10A / 24V AC 10A Schalter / Contactor 24V AC 10A / Соединитель 24V AC 10A	51114	51113	
	Transformateur de commande / Control transformer / Kontroll Transformator / Transformador de mando / Трансформатор управления	92893	92994 DV 92981	92994 DV 92981

M1 GYS AUTO



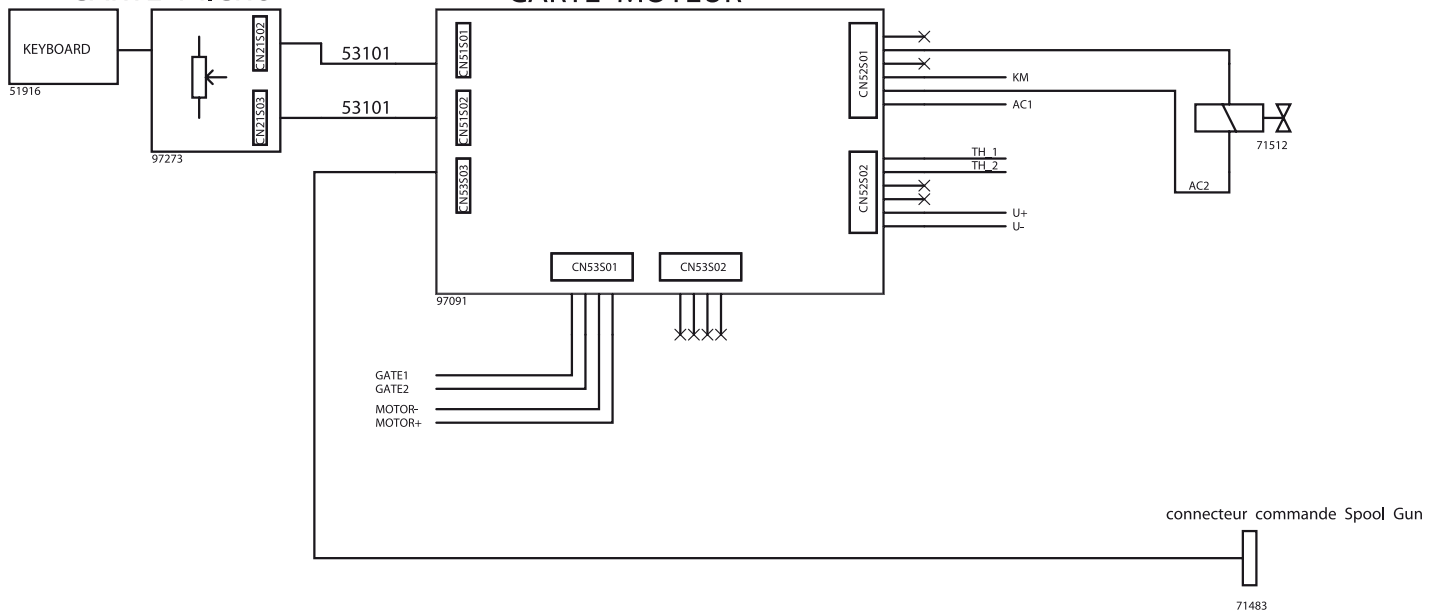
POS	1	2	3	4	5	6
1-2	X			X		
1-4	X	X			X	
1-8			X			X
9-10	X	X	X			
9-12				X	X	X

51222

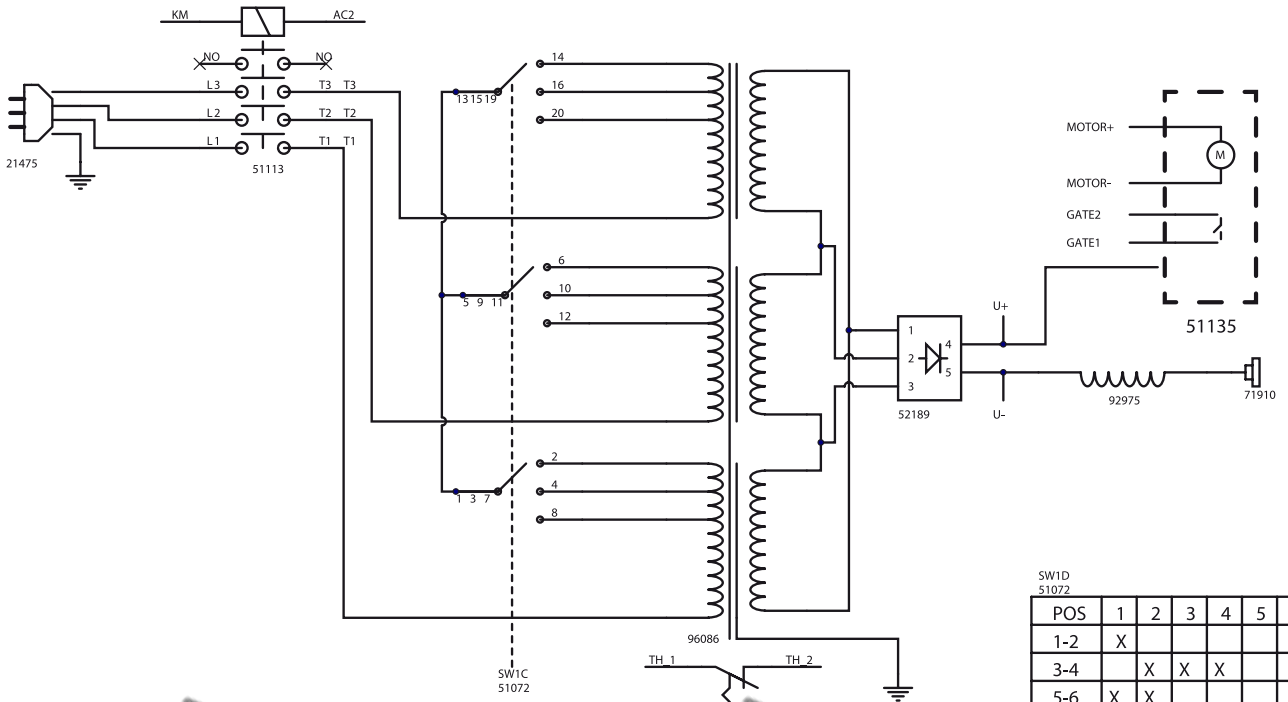


CARTE MICRO

CARTE MOTEUR

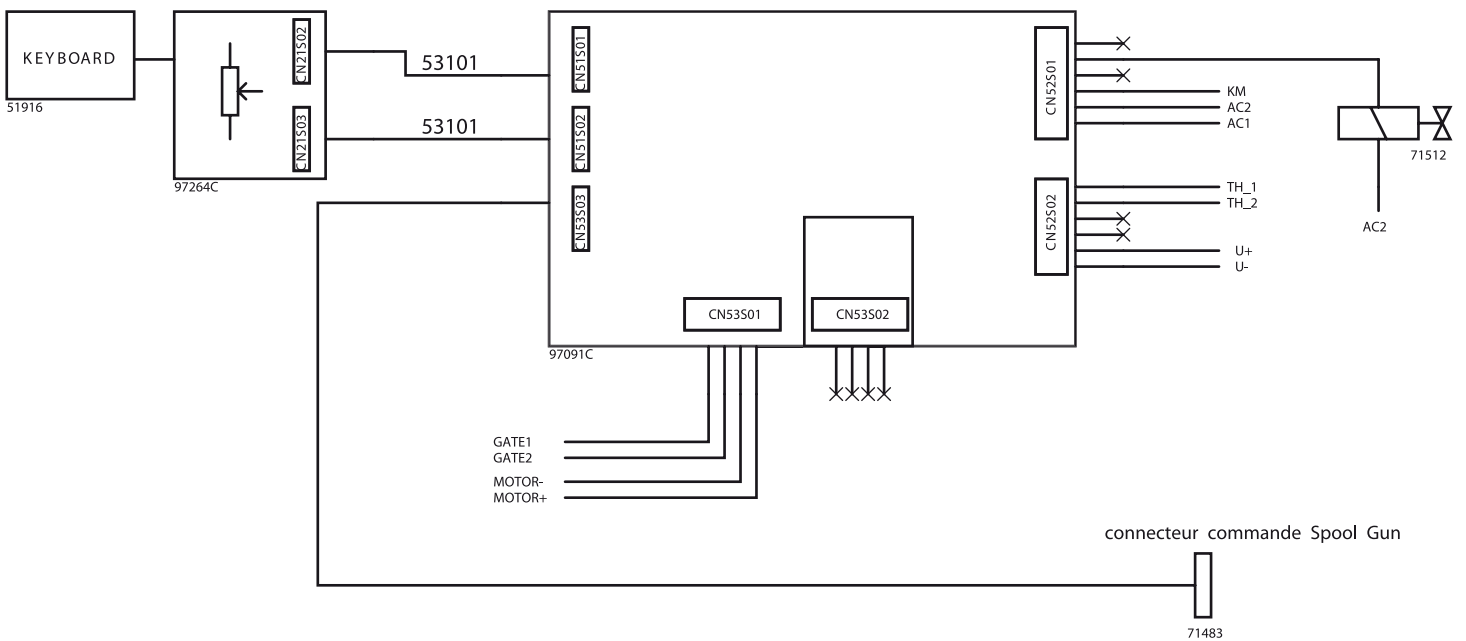
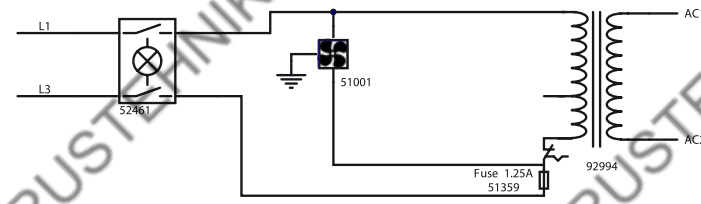


T1 GYS AUTO

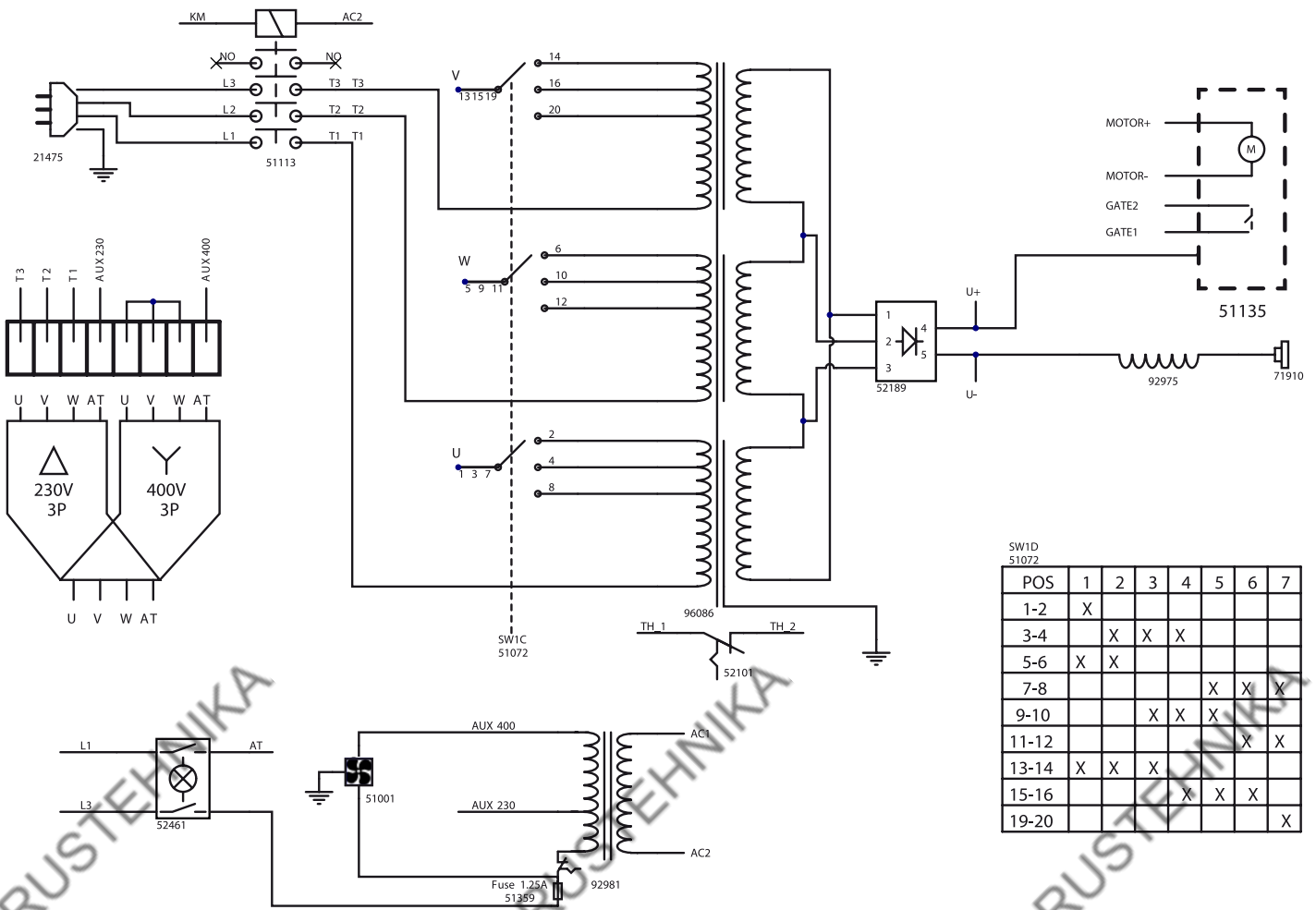


SW1D
51072

POS	1	2	3	4	5	6	7
1-2	X						
3-4		X	X	X			
5-6	X	X					
7-8					X	X	X
9-10			X	X	X		
11-12						X	X
13-14	X	X	X				
15-16				X	X	X	
19-20							X



T1 GYS AUTO DV

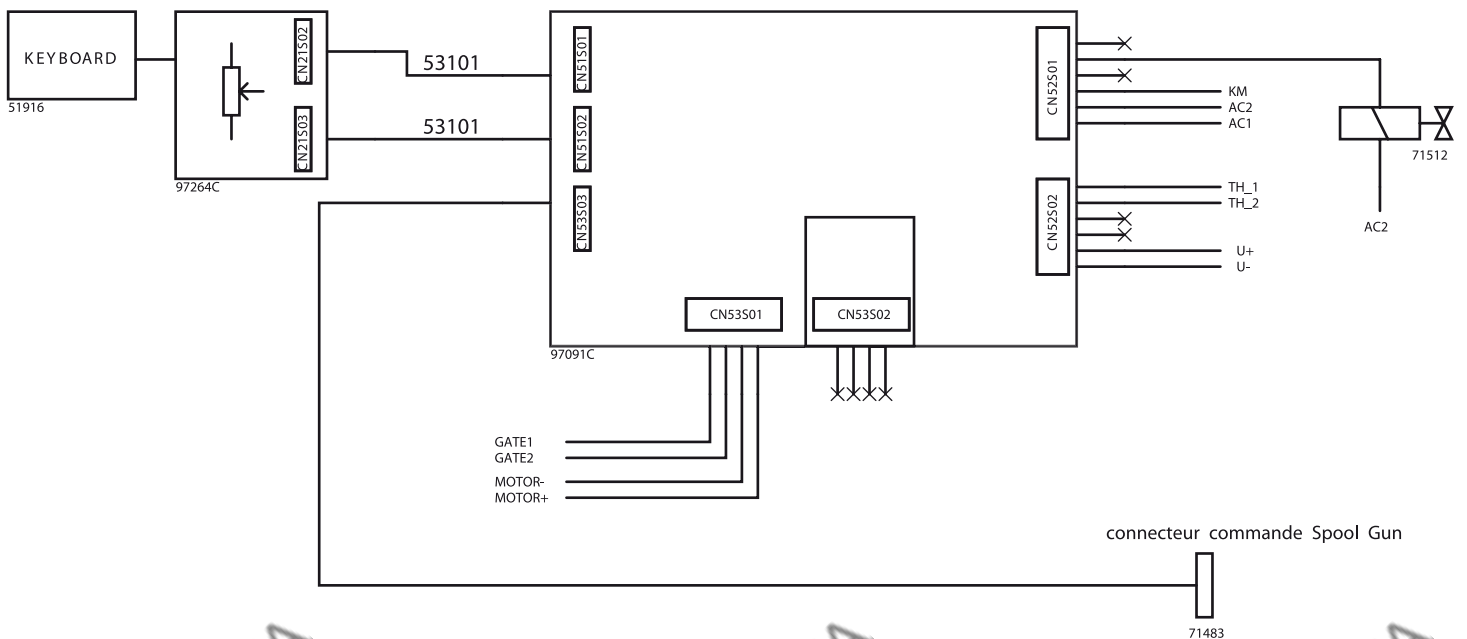


SW1D
51072

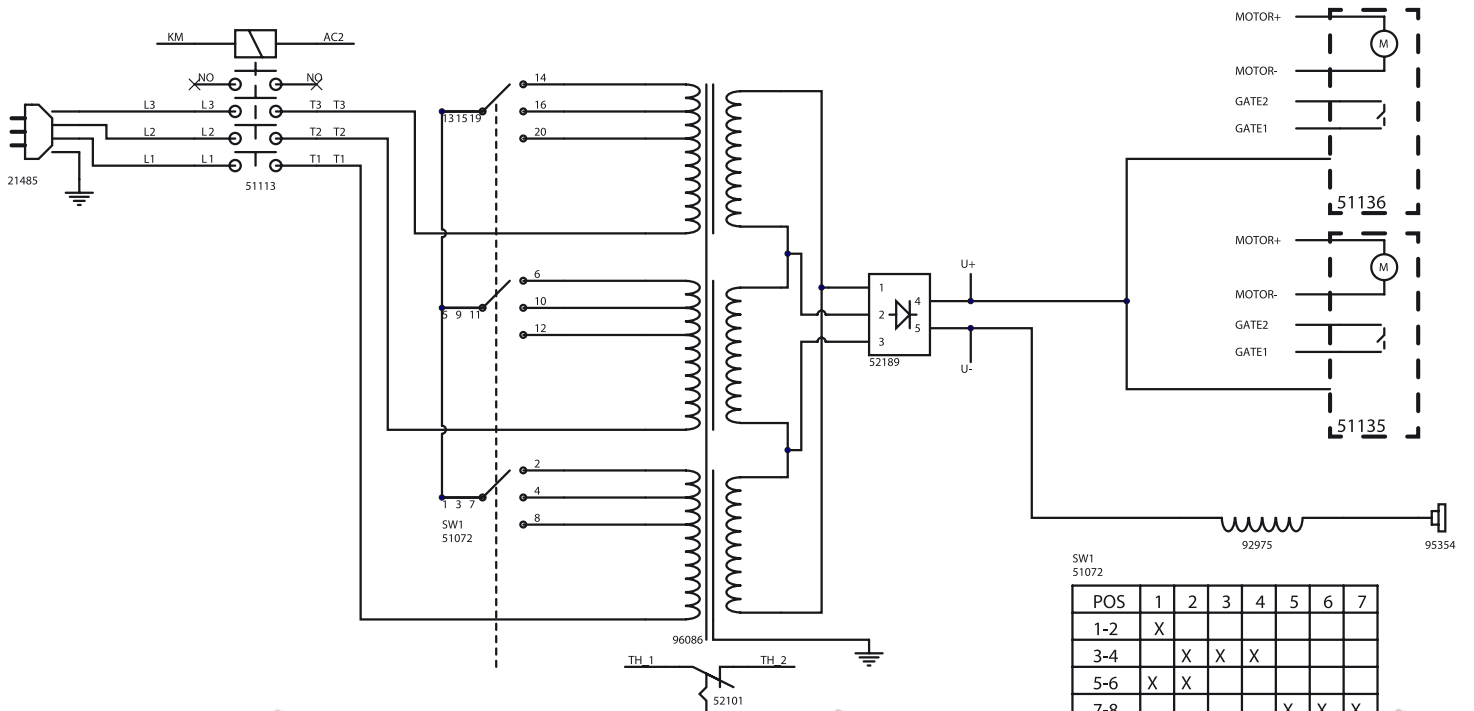
POS	1	2	3	4	5	6	7
1-2	X						
3-4		X	X	X			
5-6	X	X					
7-8					X	X	X
9-10			X	X	X		
11-12						X	X
13-14	X	X	X				
15-16				X	X	X	
19-20							X

CARTE MICRO

CARTE MOTEUR

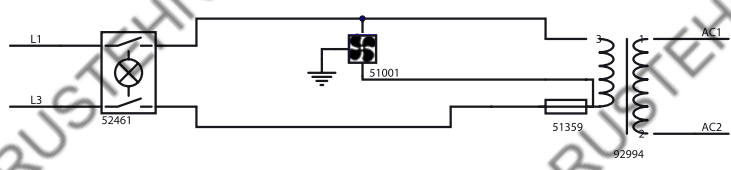


T3 GYS AUTO

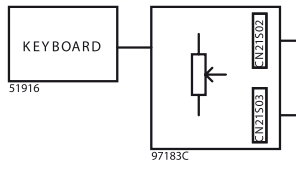


SW1 51072

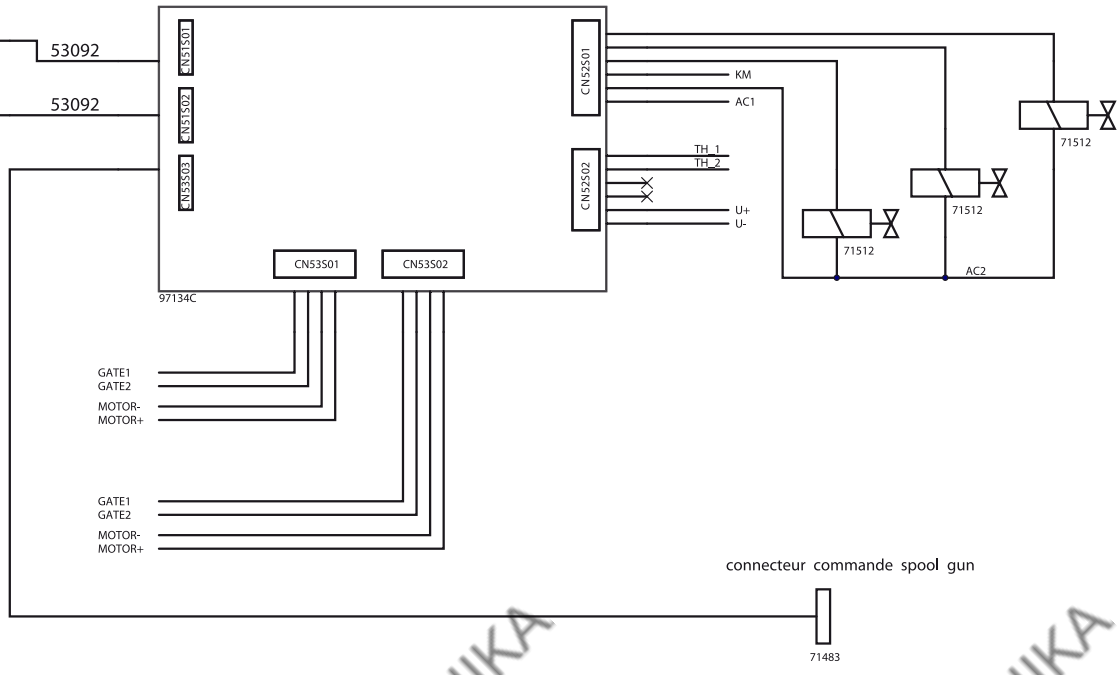
POS	1	2	3	4	5	6	7
1-2	X						
3-4		X	X	X			
5-6	X	X					
7-8					X	X	X
9-10			X	X	X		
11-12						X	X
13-14	X	X	X				
15-16				X	X	X	
19-20							X



CARTE MICRO



CARTE MOTEUR



FR DÉCLARATION DE CONFORMITÉ

Gys atteste que les postes de soudure M1, T1 et T3 GYS AUTO sont fabriqués conformément aux exigences des directives Basse tension 2006/95/CE du 12/12/2006, et aux directives CEM 2004/108/CE du 15/12/2004. Cette conformité est établie par le respect des normes harmonisées EN60974-1 de 2005, EN 50445 de 2008, EN 60974-10 de 2007. Le marquage CE a été apposé en 2013.

EN DECLARATION OF CONFORMITY

The equipment described on this manual is conform to the instructions of low voltage 2006/95/CE of 12/12/2006, and the instructions of CEM 2004/108/CE of the 15/12/2004. This conformity respects the standards EN60974-1 of 2005, EN 50445 de 2008, EN60974-10 of 2007. CE marking was added in 2013.

DE KONFORMITÄTSERKLÄRUNG

GYS erklärt, dass die synergisch geregelten Schweißanlagen M1, T1 und T3 GYS AUTO richtlinienkonform mit folgenden europäischen Bestimmungen hergestellt wurden: Niederspannungsrichtlinie 2006/95/CE – 12.12.2006 und EMV- Richtlinien 2004/108/CE – 15.12.2004 elektromagnetische Verträglichkeit- hergestellt wurden. Diese Geräte stimmen mit den harmonisierten Normen EN60974-1 von 2005, EN 50445 von 2008, EN60974-10 von 2007 überein. CE Kennzeichnung: 2013

ES DECLARACIÓN DE CONFORMIDAD

Gys certifica que los aparatos de soldadura M1, T1 y T3 GYS AUTO son fabricados en conformidad con las directivas baja tensión 2006/95/CE del 12/12/2006, y las directivas compatibilidad electromecánica 2004/108/CE del 15/12/2004. Esta conformidad está establecida por el respeto a las normas EN60974-1 de 2005, EN 50445 de 2008, EN 60974-10 de 2007. El marcado CE fue fijado en 2013.

RU ДЕКЛАРАЦИЯ О СООТВЕТСТВИИ

Gys заявляет, что сварочные аппараты M1, T1 и T3 GYS AUTO произведены в соответствии с директивами Евросоюза 2006/95/CE о низком напряжении от 12/12/2006, а также с директивами CEM 2004/108/CE от 15/12/2004. Данное соответствие установлено в соответствии с согласованными нормами EN60974-1 2005 г, EN 50445 2008 г, EN 60974-10 2007 г. Маркировка ЕС нанесена в 2013 г.

01/05/2013
Société GYS
134 BD des Loges
53941
Saint-Berthevin

Nicolas BOUYGUES
Président Directeur Général

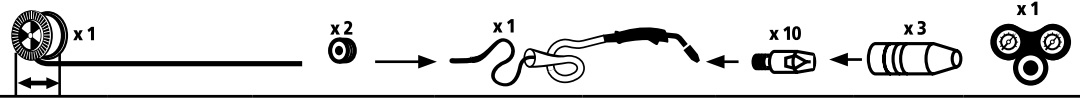
Nicolas Bouygues

CONDITION DE GARANTIE FRANCE

La garantie n'est valable que si le bon a été correctement rempli par le vendeur. La garantie couvre tout défaut ou vice de fabrication pendant 1 an, à compter de la date d'achat (pièces et main d'œuvre). La garantie ne couvre pas les erreurs de tension, incidents dus à un mauvais usage, chute, démontage ou toute autre avarie due au transport. La garantie ne couvre pas l'usure normale des pièces (Ex. : câbles, pinces, etc.). En cas de panne, retournez l'appareil à la société GYS (port dû refusé), en y joignant : Le présent certificat de garantie validé par le vendeur Une note explicative de la panne. Après la garantie, notre SAV assure les réparations après acceptation d'un devis.

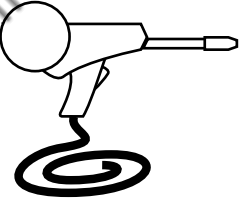
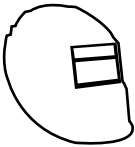


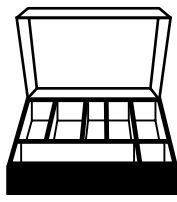

HERSTELLERGARANTIE

Die Garantieleistung des Herstellers erfolgt ausschließlich bei Fabrikations- oder Materialfehlern, die binnen 12 Monate nach Kauf angezeigt werden (Nachweis Kaufbeleg). Nach Anerkenntnis des Garantieanspruchs durch den Hersteller bzw. seines Beauftragten erfolgen eine für den Käufer kostenlose Reparatur und ein kostenloser Ersatz von Ersatzteilen. Der Garantiezeitraum bleibt aufgrund erfolgter Garantieleistungen unverändert. Ausschluss: Die Garantieleistung erfolgt nicht bei Defekten, die durch unsachgemäßen Gebrauch, Sturz oder harte Stöße sowie durch nicht autorisierte Reparaturen oder durch Transportschäden, die infolge des Einsendens zur Reparatur, hervorgerufen worden sind. Keine Garantie wird für Verschleißteile (z. B. Kabel, Klemmen, Vorsatzscheiben etc.) sowie bei Gebrauchsspuren übernommen. Das betreffende Gerät bitte immer mit Kaufbeleg und kurzer Fehlerbeschreibung ausschließlich über den Fachhandel einschicken. Die Reparatur erfolgt erst nach Erhalt einer schriftlichen Akzeptanz (Unterschrift) des zuvor vorgelegten Kostenvoranschlags durch den Besteller. Im Fall einer Garantieleistung trägt GYS ausschließlich die Kosten für den Rückversand an den Fachhändler.



M1 GYS AUTO / T1 GYS AUTO / T3 GYS AUTO

	ø 100	ø 200	ø 300	0.6 - 1.0					
Acier/Steel/Stahl	086593 (ø0.6) 086609 (ø0.8)	086111 (ø0.6) 086128 (ø0.8)	086166 (ø0.6) 086227 (ø0.8)				041905 (ø0.6) 041912 (ø0.8)		
Inox/Stainless/ Edelstahl	086616 (ø0.8)	086326 (ø0.8)	-	042353 (ø0.6/0.8) 042360 (ø0.8/1.0)	041592 (ø0.6/0.8 - 3m)	041424 (150A - 3m)	041912 (ø0.6)	041875	30L/min 041622 (FR) 041646 (UK) 041219 (DE)
CuSi3	086692 (ø0.8)	086647 (ø0.8)	-						
CuAl8	-	086661 (ø0.8)	-						
Alu (AlMg5)	086548 (ø0.8)	086555 (ø0.8)	-	042377 (ø0.8/1.0)	041578 (ø0.8 - 3m)	041462 (150A - 3m)	041059 (ø0.8)		
Alu (AlSi5)	086685 (ø0.8)								
Alu (AlSi12)	086678 (ø0.8)								

 Spool Gun Ref. 041486  GYSMATIC 9/13 Ref. 043909	 Bombe antiperle /Anti-spatter spray Ref. 041806  Couverture antichaleur /Heat cover Ref. 050204	Torche MB15 (150A)  Coffret accessoires / Accessories box Ref. 041226	 Ref. 043787 250A-3m 25mm ²
--	---	---	--

**PRÉCAUTIONS D'EMPLOI
PRECAUTIONS FOR USE
VORSICHTSMASSNAMEN
PRECAUCIONES DE USO
ТЕХНИКА БЕЗОПАСНОСТИ**

FR 2-5 / 22-24

EN 6-9 / 22-24

DE 10-13 / 22-24

ES 14-17 / 22-24

RU 18-21 / 22-24

GÉNÉRALITÉS

FR

ENTRETIEN

- L'entretien ne doit être effectué que par une personne qualifiée.
- Couper l'alimentation en débranchant la prise, et attendre l'arrêt du ventilateur avant de travailler sur l'appareil. A l'intérieur, les tensions et intensités sont élevées et dangereuses.
- Deux à trois fois par an, enlever le flanc du poste et dépoussiérer à la soufflette. En profiter pour faire vérifier la tenue des connexions électriques avec un outil isolé par un personnel qualifié.
- Contrôler régulièrement l'état du cordon d'alimentation. Si le câble d'alimentation est endommagé, il doit être remplacé par le fabricant, son service après vente ou une personne de qualification similaire, afin d'éviter un danger.
- Contrôler avant chaque utilisation l'état des câbles de soudage de la torche et de la pince de masse (il ne doit pas y avoir de partie conductrice à nu).

SÉCURITÉ

Le soudage peut être dangereux et causer des blessures graves voire mortelles. Protégez-vous et protégez les autres. Respectez les instructions de sécurité suivantes:

Rayonnements de l'arc:	Vous protéger à l'aide d'un masque muni de filtres conformes EN 169 ou EN 379.
Pluie, vapeur d'eau, humidité:	Utiliser votre poste dans une atmosphère propre (degré de pollution ≤ 3), à plat et à plus d'un mètre de la pièce à souder. Ne pas utiliser sous la pluie ou la neige.
Choc électrique:	Cet appareil ne doit être utilisé que sur une alimentation avec terre, monophasée ou triphasée selon les modèles. Ne pas toucher les pièces sous tension. Vérifier que le réseau d'alimentation est adapté au poste.
Chutes:	Cet appareil ne doit être utilisé que sur une alimentation triphasée avec terre. Ne pas toucher les pièces sous tension. Vérifier que le réseau d'alimentation est adapté au poste.
Brûlures:	Porter des vêtements de travail en tissu ignifugé (coton, bleu ou jeans). Travailler avec des gants de protection et un tablier ignifugé. Protéger les autres en installant des paravents ininflammables, ou les prévenir de ne pas regarder l'arc et garder des distances suffisantes.
Risques de feu:	Supprimer tous les produits inflammables de l'espace de travail. Ne pas travailler en présence de gaz inflammable.
Fumées:	Ne pas inhaler les gaz et fumées de soudage. Utiliser dans un environnement correctement ventilé, avec extraction artificielle si soudage en intérieur.
Précautions supplémentaires:	Toute opération de soudage : - dans des lieux comportant des risques accrus de choc électrique, - dans des lieux fermés, - en présence de matériau inflammable ou comportant des risques d'explosion, doit toujours être soumise à l'approbation préalable d'un «responsable expert», et effectuée en présence de personnes formées pour intervenir en cas d'urgence. Les moyens techniques de protections décrits dans la Spécification Technique CEI/IEC 62081 doivent être appliqués. Le soudage en position surélevée est interdit, sauf en cas d'utilisation de plates-formes de sécurité.

Les porteurs de stimulateurs cardiaques doivent consulter un médecin avant d'utiliser ces appareils.
Nous déconseillons fortement toutefois l'utilisation des postes par ces personnes
Ne pas utiliser le poste pour dégeler des canalisations.
Manipuler la bouteille de gaz avec précaution, des risques existent si la bouteille ou la soupape de la bouteille sont endommagées.

RECOMMANDATION POUR RÉDUIRE LES ÉMISSIONS ÉLECTRO-MAGNÉTIQUES

Généralité

L'utilisateur est responsable de l'installation et de l'utilisation de l'appareil suivant les instructions du fabricant. Si des perturbations électromagnétiques sont détectées, il est de la responsabilité de l'utilisateur de résoudre la situation suivant les recommandations données dans la notice ou avec l'assistance technique du fabricant.

Evaluation de la zone de soudage


Avant d'installer l'appareil, l'utilisateur devra évaluer les problèmes électro-magnétiques potentiels qui pourraient se présenter dans la zone où est prévue l'installation, en particulier il devra tenir compte des indications suivantes :

- a. Autres câblages, câblages de contrôle, câbles téléphoniques et de communication : au dessus, au dessous et à côté de l'appareil.
- b. récepteurs et transmetteurs radio et télévision
- c. ordinateurs et autres équipements de contrôle
- d. équipements critiques pour la sécurité tels que les commandes de sécurité des équipements industriels ; la santé des personnes qui se trouvent à proximité de la machine, par exemple des personnes qui portent un simulateur cardiaque, un appareil auditif, etc...
- e. équipements servant à calibrer et mesurer
- f. l'immunité des autres appareils installés dans le local d'utilisation de l'appareil. L'utilisateur devra s'assurer que les appareils du local sont compatibles entre eux. Ceci pourra demander de prendre des précautions supplémentaires
- g. le temps de la journée au cours de laquelle l'appareil devra fonctionner
- h. la surface de la zone à prendre en considération autour de l'appareil dépendra de la structure des édifices et des autres activités qui se déroulent sur le lieu. La zone considérée peut s'étendre au-delà des limites des entreprises.

Recommandation sur les méthodes de réduction des émissions électro-magnétiques

- a. Alimentation principale : Le poste de soudage devra être relié au réseau d'alimentation conformément aux recommandations du fabricant. En cas d'interférences, il peut s'avérer utile de prendre des précautions supplémentaires en filtrant la tension d'alimentation. Il peut s'avérer utile de blinder le câble d'alimentation dans les installations fixes du poste de soudage, sous goulottes métalliques ou dispositifs équivalents. Le blindage devrait être électriquement continu sur toute la longueur du câble. Il devrait être relié au poste de soudage avec un bon contact électrique entre la goulotte métallique et le boîtier du poste.
- b. Câbles de soudage : Les câbles doivent être les plus courts possibles. Les regrouper et, si possible, les laisser au sol.
- c. Protection et blindage : La protection et le blindage sélectif d'autres câbles et matériels dans la zone environnante peut limiter les problèmes de perturbation.
- d. Mise à la terre de la pièce à souder : La mise à la terre de la pièce à souder peut limiter les problèmes de perturbation. Elle peut être fait directement ou via un condensateur approprié. Ce choix est fait en fonction des réglementations nationales.

ANOMALIES, CAUSES, REMÈDES

	Symptôme	Causes possibles	Remèdes
MMA-TIG	L'appareil ne délivre pas de courant et le voyant de défaut thermique est allumé.	La protection thermique du poste s'est enclenchée.	Attendre la fin de la période de refroidissement, environ 2 min. Le voyant s'éteint.
	L'afficheur est allumé mais l'appareil ne délivre pas de courant.	Le câble de pince de masse ou porte électrode n'est pas connecté au poste.	Vérifier les branchements.
	Le poste est alimenté, vous ressentez des picotements en posant la main sur la carrosserie.	La mise à la terre est défectueuse.	Contrôler la prise et la terre de votre installation.
	Le poste soude mal	Erreur de polarité	Vérifier la polarité conseillée sur la boîte d'électrode.
	Lors de la mise en route, l'afficheur indique  .	La tension d'alimentation n'est pas respectée (230V monophasé +15% ou 400V triphasée +15%)	Vérifier votre installation électrique ou votre groupe électrogène
TIG	Arc instable	Défaut provenant de l'électrode en tungstène	Utiliser une électrode en tungstène de taille appropriée
			Utiliser une électrode en tungstène correctement préparée
		Débit de gaz trop important	Réduire le débit de gaz
	L'électrode en tungstène s'oxyde et se ternit en fin de soudage	Zone de soudage.	Protéger la zone de soudage contre les courants d'air.
		Problème de gaz, ou coupure prématurée du gaz	Contrôler et serrer tous les raccords de gaz. Attendre que l'électrode refroidisse avant de couper le gaz.
L'électrode fond	Erreur de polarité	Vérifier que la pince de masse est bien reliée au +	

ANOMALIES, CAUSES, REMÈDES

Symptôme	Causes possibles	Remèdes
Le débit du fil de soudage n'est pas constant.	Des grattons obstruent l'orifice.	Nettoyer le tube contact ou le changer et remettre du produit anti-adhésion. Réf. 041806
	Le fil patine dans les galets.	Contrôler la pression des galets ou les remplacer. Diamètre du fil non conforme au galet. Gaine guide fil non conforme.
Le moteur de dévidage ne fonctionne pas.	Frein de la bobine ou galet trop serré.	Desserrer le frein et les galets.
	Problème d'alimentation.	Vérifier que le bouton de mise en service est sur la position marche.
Mauvais dévidage du fil	Gaine guide fil sale ou endommagée.	Nettoyer ou remplacer.
	Frein de la bobine trop serré.	Desserrer le frein.
Pas de courant de soudage.	Mauvais branchement de la prise secteur.	Voir le branchement de la prise et regarder si la prise est bien alimenter avec 3 phases.
	Mauvaise connexion de masse.	Contrôler le câble de masse (connexion et état de la pince).
	Contacteur de puissance inopérant.	Contrôler la gâchette de la torche. Contrôler le contacteur de puissance.
Le fil bouchonne après les galets.	Gaine guide fil écrasée.	Vérifier la gaine et corps de torche.
	Blocage du fil dans la torche.	Remplacer ou nettoyer.
	Pas de tube capillaire (acier).	Vérifier la présence du tube capillaire.
	Vis de réglage des galets serrée trop fort.	Vérifier le réglage des galets: 3 pour le fil acier ou cuivre et 2 pour les fil aluminium.
	Vitesse de fil trop importante.	Réduire la vitesse de fil.
Le cordon de soudage est poreux.	Le débit de gaz est insuffisant.	Plage de réglage de 15 à 20 L/min. Nettoyer le métal de base.
	Bouteille de gaz vide.	La remplacer.
	Qualité du gaz non satisfaisante.	Le remplacer.
	Circulation d'air ou influence du vent.	Empêcher les courants d'air, protéger la zone de soudage.
	Buse gaz trop écrasée.	Nettoyer la buse gaz ou la remplacer.
	Mauvaise qualité du fil.	Utiliser un fil adapté au soudage MIG/MAG.
	Etat de la surface à souder de mauvaise qualité (rouille, etc, ...)	Nettoyer la pièce avant de souder.
Particules d'étincelage très importantes.	Tension d'arc basse ou haute.	Voir paramètre de soudage.
	Mauvaise prise de masse.	Contrôler et positionner la pince de masse au plus proche de la zone à souder.
	Gaz de protection insuffisant.	Ajuster le débit de gaz.
Pas de gaz en sortie de torche.	Mauvaise connexion du gaz.	Voir si le raccordement du gaz à côté du moteur est bien connecté. Vérifier le manomètre et les électro-vannes.

GENERALITIES

EN

MAINTENANCE

- Maintenance should only be carried out by a qualified person.
- Ensure the machine is unplugged, and that the ventilator inside has stopped before carrying out maintenance work. (DANGER High Voltage and Currents).
- JBDC recommends removing the steel cover 2 or 3 times a year to remove any excess dust. Take this opportunity to have the electrical connections checked by a qualified person with an insulated tool.
- Regularly check the condition of the power supply cord. If damaged, it will need to be replaced by the manufacturer, its' after sales service or a qualified person.
- Ensure the ventilation holes of the device are not blocked to allow adequate air circulation.
- Before each use, check the state of welding cables of the torch and earth clamp (The conductive metal should not be exposed).

SAFETY

Arc welding can be dangerous and can cause serious and even fatal injuries. Protect yourself and others. Ensure the following safety precautions are taken:

Arc radiation:	Protect yourself with a helmet fitted with filters in compliance with EN169 or EN 379.
Rain, steam, damp:	Use your welding unit in a clean/dry environment (pollution factor ≤ 3), on a flat surface, and more than one meter from the welding work-piece. Do not use in rain or snow.
Electric choc:	This device must only be used with an earthed power supply, single-phase or three-phase depending on model. Do not touch the parts under high voltage. Check that the power supply is suitable for this unit.
Falls:	Do not place/carry the unit over people or objects.
Burns:	Wear protective (fire-proof) clothing (cotton, overalls or jeans). Wear protective gloves and a fire-proof apron. Ensure other people keep a safe distance from the work area and do not look directly at the welding arc. Protect others by installing fire-proof protection walls.
Fire risks:	Remove all flammable products from the work area. Do not work in presence of flammable gases.
Fumes:	Do not inhale welding gases and fumes. Use the device in a well ventilated environment, with artificial extraction if welding indoors.
Additional Precautions:	Any welding operation undertaken in..... - rooms where there is an increased risk of electric shocks, - Poorly ventilated rooms, - In the presence of flammable or explosive material, Use should always be approved by a «responsible expert», and made in presence of people trained to intervene in case of emergency. Technical protection as described in the Technical Specification CEI/IEC 62081 must be implemented. Welding in raised positions should not be undertaken, except in case of safety platforms use.

People wearing Pacemakers are advised to see their doctor before using this device.
People wearing Pacemakers are advised not to use this machine, however if necessary, please seek medical advice prior to use.
Do not use the welding unit to unfreeze pipes.
Handle gas bottles with care - there is increased danger if the bottle or its valve are damaged.

RECOMMENDATION TO REDUCE ELECTRO-MAGNETIC EMISSIONS

General

The user is responsible for installing and using the arc welding equipment according to the manufacturer's instructions. If electromagnetic disturbances are detected, then it shall be the responsibility of the user of the arc welding equipment to resolve the situation with the technical assistance of the manufacturer.

Evaluation of the welding area

Before installing arc welding equipment the user shall make an assessment of potential electromagnetic problems in the surrounding area

- a. Other wiring, control cables, telephones and communication cables; above, below and adjacent to the welding machine
- b. Radio and television transmitters and receivers
- c. Computer and other control equipment
- d. Equipment critical for safety purposes such as safety checks of industrial equipment
- e. The health of persons in the vicinity, for example persons who wear pacemakers and hearing aids
- f. Equipment used for calibration or measurements
- g. The immunity of other equipment in which the equipment is to be used. The user must ensure that other equipment used in the same place is compatible. This may require additional protection measures
- h. The time of day when welding or other activities are carried out
- i. The size of the area to be considered will depend on the structure of the building and any other processes in the area. The surrounding area may extend beyond the boundaries of the buildings.

Recommendation to reduce electro-magnetic emission

- a. Mains power supply: the equipment must be connected to the power mains as specified in the Manufacturer's instructions. If interference occurs, additional precautions such as filtering of the mains supply may be required. The supply cable in the welding machine's permanent installations may have to be screened in metal conduits or similar. The screening should be electrically continuous for the entire length of the cable. It should also be connected to the welding machine with a good electrical contact between the metal conduit and the casing.
- b. Welding cables: The welding cables should be kept as short as possible and should be positioned close together, running at or close to the floor level.
- c. Protection and reinforcement: Selective screening and shielding of other cables and equipment in the surrounding area may alleviate problems of interference. Screening of the entire welding area may be considered for special applications
- d. Connect the earth directly to the metal piece to be welded: Where necessary, the connection of the workpiece to earth should be made by a direct connection to the workpiece, but in some countries where direct connection is not permitted, the bonding should be achieved by suitable capacitance, selected according to national regulations.

TROUBLESHOOTING

	Anomalies	Causes	Remedies
MMA-TIG	The machine does not deliver any current and the thermal overload indicator lamp lights up.	The welder thermal protection has turned on.	Wait for the end of the cooling time, around 2 minutes. The indicator lamp turns off.
	The display is on but the device does not deliver any current.	The cable of the earth clamp or electrode holder is not connected to the welder.	Check the connections.
	If, when the unit is on and you put your hand on the welding unit's body, you feel tingling sensation.	The welding unit is not correctly connected to the earth.	Check the plug and the earth of your electrical network.
	The display is on but the device does not deliver any current.	The cable of the earth clamp or electrode holder is not connected to the welder.	Check the connections.
	When starting up, the display indicates .	The input voltage is outside of the range (230V + 15% for single phase or 400V + 15% for 3-phase).	Have the electrical installation checked.
TIG	Instable arc	Default coming from the tungsten electrode	Use a tungsten electrode with the adequate size Use a well prepared tungsten electrode
		Too important gas flow rate	Reduce gas flow rate
	The tungsten electrode gets oxidised and tern at the end of welding.	Welding zone	Protect welding zone against air flows
		Default coming from post-gas or the gas has been stopped prematurely.	Check and tighten all gas connections. Wait until the electrode cools down before stopping the gas.
	The electrode melts	Polarity error	Check that the earth clamp is really connected to +

TROUBLESHOOTING

Symptoms	Reasons	Solutions
The welding wire speed is not constant.	Cracklings block up the opening.	Clean out the contact batch or change it and replace the anti-adherence product. Ref.041806
	The wire skids in the rollers.	Control the roller pressure or replace it. Wire diameter non-consonant with roller. Covering Wire guide in the torch non-consonant.
The unwinding motor doesn't operate.	Reel or roller brake too tight.	Release the brake and rollers.
	Electrical supply problem.	Check that the running button is on the position on.
Bad wire unwinding.	Covering wire guide dirty or damaged.	Clean or replace
	Reel brake too tight	Release the brake
No welding current	Bad connection to the main supply.	See the branch connection and look if the plug is fed by 3 phases.
	Bad earth connection.	Control the earth cable (connection and clamp condition).
	Power contactor inoperative.	Control the torch trigger.
The wire rubs down after the rollers.	Covering wire guide crushed.	Check the covering and torch body.
	Locking of the wire in the torch	Clean or replace.
	No capillary tube.	Check the presence of capillary tube.
	Wire speed too fast	Reduce the wire speed
The welding cord is porous	The gas flow rate is not sufficient.	Adjusting flow range 15 to 20 L / min. Clean the working metal.
	Gas bottle empty.	Replace it.
	Gas quality non-satisfying.	Replace it.
	Air flow or wind influence.	Avert air blast, protect welding area.
	Gas nozzle too full.	Clean or replace the gas nozzle.
	Bad wire quality.	Use adapted WIRE for MIG-MAG welding.
	Surface to weld in bad condn. (rust, etc, ...)	Clean the working parts before welding.
Very important flashing particules.	Arc voltage too low or too high.	See welding settings.
	Bad earth connection.	Check and place the earth cable to have a better connection.
	Protecting gas insufficient.	Adjust the gas flow.
No gas at the torch output.	Bad gas connection.	See if the gas coupling beside the engine is well connected. Check the flowmeter and the solenoid valves.
Pas de gaz en sortie de torche.	Mauvaise connexion du gaz.	Voir si le raccordement du gaz à côté du moteur est bien connecté. Vérifier le manomètre et les électro-vannes.

ALLGEMEINE INFORMATIONEN



INSTANDHALTUNG

- Die Instandhaltung sollte nur von qualifiziertem Fachpersonal durchgeführt werden
- Trennen Sie die Stromversorgung des Gerätes und warten Sie bis der Ventilator sich nicht mehr dreht. Im Gerät sind die Spannungen sehr hoch und deshalb gefährlich.
- Nehmen Sie regelmäßig das Gehäuse ab und reinigen Sie das Innere des Gerätes mit Pressluft. Lassen Sie regelmäßig Prüfungen des JBDC Gerätes auf seine elektrische Betriebssicherheit von qualifiziertem Fachpersonal durchführen.
- Prüfen Sie regelmäßig den Zustand der Netzzuleitung. Wenn diese beschädigt ist, muss sie durch den Hersteller, seinen Reparaturservice oder eine qualifizierte Person ausgetauscht werden, um Gefahren zu vermeiden.
- Prüfen Sie vor jeder Anwendung den Kabelzustand von Brenner und Masseklemme. Die Isolierung muss in einwandfreiem Zustand sein!

UNFALLPRÄVENTION

Lichtbogenschweißen kann gefährlich sein und zu schweren – unter Umständen auch tödlichen – Verletzungen führen. Schützen Sie daher sich selbst und andere. Beachten Sie unbedingt die folgenden Sicherheitshinweise:

Lichtbogenstrahlung:	Gesichtshaut und Augen sind durch ausreichend dimensionierte EN 175 konforme Schutzschirme mit Spezialschutzgläsern nach EN 169 / 379 vor der intensiven Ultraviolettstrahlung zu schützen. Auch in der Nähe des Lichtbogens befindliche Personen oder Helfer müssen auf Gefahren hingewiesen und mit den nötigen Schutzmitteln ausgerüstet werden.
Umgebung:	Benutzen Sie das Gerät nur in sauberer und gegen Nässeeinwirkung geschützter Umgebung. Sorgen Sie stets für einen senkrechten und sicheren Stand des Gerätes auf ebenem Grund und stellen Sie es mindestens einen Meter vom zu verschweißenden Weksrück auf.
Feuchtigkeit Stromversorgung:	Dieses Gerät kann nur an einer Stromversorgung mit Schutzleiter, ein- oder dreiphasigen abhängig von Modell, verwendet werden. Keine Spannungsführenden Teile berühren. Prüfen Sie, ob Ihr Energieversorgungsnetz für das Gerät geeignet ist.
Transport:	Unterschätzen Sie nicht das Gewicht der Anlage. Bewegen Sie das Gerät nicht über Personen oder Gegenstände hinweg und lassen Sie es nicht herunterfallen oder hart aufsetzen.
Verbrennungsgefahr:	Schützen Sie sich durch geeignete trockene Schweißkleidung (Schürze, Handschuhe, Kopfbedeckung sowie feste Schuhe). Tragen Sie auch eine Schutzbrille, wenn Sie Schlacke abklopfen. Schützen Sie andere durch nicht entzündbare Trennwände. Nicht in den Lichtbogen schauen und ausreichend Distanz halten.
Brandgefahr:	Entfernen Sie alle entflammaren Produkte vom Schweißplatz und arbeiten Sie nicht in der Nähe von brennbaren Stoffen und Gasen.
Schweißrauch:	Entfernen Sie alle entflammaren Produkte vom Schweißplatz und arbeiten Sie nicht in der Nähe von brennbaren Stoffen und Gasen.
Weitere Hinweise:	Führen Sie Schweißarbeiten in folgender Umgebung nur in Anwesenheit von qualifiziertem Rettungs- und/oder Fachpersonal durch: <ul style="list-style-type: none">- Bereiche mit erhöhten elektrischen Risiken- Abgeschlossene Räume- In der Umgebung von entflammaren oder explosiven Produkten. Treffen Sie Vorsichtsmaßnahmen in Übereinstimmung mit „IEC 62081“. Schweißarbeiten an Gegenständen in größeren Höhen dürfen nur auf professionell aufgebauten Gerüsten durchgeführt werden.

Halten Sie beim Arbeiten ausreichend Abstand zu Personen mit Herzschrittmacher! Personen mit Herzschrittmacher dürfen mit dem Gerät nicht ohne ärztliche Zustimmung arbeiten!
Wir raten Personen mit einem Herzschrittmacher davon ab, diese Geräte zu benutzen.
Das Gerät ist nicht geeignet für das Auftauen von Leitungen! Achten Sie beim Umgang mit Gasflaschen auf sicheren Stand und Schutz des Flaschenventils! Beschädigte Flaschen stellen ein Sicherheitsrisiko dar!

HINWEISE ZUR REDUZIERUNG VON ELEKTROMAGNETISCHEN STÖRUNGEN

Allgemein

Es liegt in der Verantwortung des Anwenders dafür Sorge zu tragen, dass die Schweißausrüstung nach den Vorgaben des Herstellers angeschlossen und verwendet wird. Liegen elektromagnetische Störungen vor, ist der Anwender dafür verantwortlich dieses Problem mithilfe des technischen Supports des Herstellers zu beheben.

Prüfung des Schweißbereiches

Prüfen Sie vor Anschluss der Schweißausrüstung die Arbeitsumgebung auf potentielle elektromagnetische Probleme.

- a. Allgemeine Verkabelung, Steuerkabel, Fernmeldekabel und Datenleitungen über, unter und in direkter Nähe des Schweißgerätes
- b. Radio/ TV Sende- und Empfangsgeräte
- c. Computer und andere Kontrollgeräte
- d. Empfindliche Anlagen für bspw. Sicherheitsüberprüfungen von industrieller Ausrüstung;
- e. Gesundheitszustand (Herzschrittmacher, Hörgerät, usw.) der sich in der Umgebung des Gerätes befindlichen Personen
- f. Geräte zum Kalibrieren und Messen
- g. Unempfindlichkeit anderer externer Ausrüstung in der Nähe des Gerätes. Dies kann zusätzliche Sicherheitsmaßnahmen erfordern.
- h. Tageszeit, zu der Schweiß- und andere Arbeiten durchgeführt werden sollen;;
- i. Berücksichtigung der Geräteumgebung, in Abhängigkeit der Gebäudestruktur und anderer Vorgänge am Arbeitsplatz. Diese Umgebungsgrenze kann sich auch über die Grundstücksgrenzen erstrecken.

Hinweise zu den Methoden zur Reduzierung von elektromagnetischen Störungen

- a. Hauptstromversorgung: Die Schweißausrüstung muss nach Herstellerangaben angeschlossen werden. Treten Störungen auf, sind eventuell weitere Sicherheitsmaßnahmen, wie die Filterung der Versorgungsspannung, notwendig.
- b. Schweißkabel: Die Schweißkabel sollten so kurz wie möglich gehalten werden und gemeinsam auf bzw. möglichst nahe am Bodenbereich verlaufen.
- c. Schutz und Verstärkung: Selektiver Schutz und Abschirmung von anderen Kabeln und Geräten in der Umgebung kann Störungsprobleme verringern. Das Maschinennetzkabel muss eventl. abgeschirmt werden. Die Abschirmung muss der gesamten Kabellänge entsprechen. Achten Sie darauf, dass das Schweißgerätegehäuse extra geerdet ist.
- d. Erdung des Werkstückes: Die Erdung des zu verschweißenden Werkstücks kann eventuelle Störungsprobleme verringern. Sie sollte direkt bzw. über einen entsprechenden Kondensator erfolgen, je nach landesspezifischen Vorgaben.

FEHLER, URSACHE, LÖSUNG

	Fehler	Ursache	Lösungen
MMA-TIG	Das Gerät liefert keinen Strom und die Überhitzungsschutz-LED leuchtet.	Der Übertemperaturschutz wurde ausgelöst.	Warten Sie ca. 2 min bis der Kühlvorgang abgeschlossen ist. Die Anzeige erlischt danach.
	Die Anzeige ist an, das Gerät liefert jedoch keinen Schweißstrom.	Masseklemme oder Elektrodenhalter- Kabel sind nicht korrekt mit dem Gerät verbunden.	Überprüfen Sie die Anschlüsse.
	Bei Berührung des Gerätes, verspüren Sie ein leichtes Kribbeln.	Das Gerät ist nicht korrekt geerdet.	Überprüfen Sie den Netzanschluss und die Erdverbindung.
	Die Maschine schweißt nicht korrekt.	Polaritätsfehler.	Überprüfen Sie die vom Hersteller angegebene Polarität der Elektroden.
	Beim Start zeigt das Display für eine Sek .	Die Netzspannung entspricht nicht den Geräteanforderungen (230V 1ph. + 15% oder 400V 3ph. + 15%).	Überprüfen Sie die Netzspannung.
TIG	Unstabiler Lichtbogen.	Schlechte Wolfram-Elektrode.	Benutzen Sie eine Wolfram-Elektrode von angemessener Länge.
		Zu hohe Gasströmung.	Benutzen Sie eine sauber angeschliffene Elektrode.
	Die Wolfram-Elektrode oxidiert und verfärbt sich am Ende des Schweißvorgangs dunkel.	Schweißumgebung.	Reduzieren Sie die Gasmenge.
		Fehler wird durch Gasnachströmen oder defektes Gasventil verursacht.	Schützen Sie die Schweißumgebung vor Wind oder Luftzug.
		Polaritätsfehler.	Überprüfen Sie die Gasanschlüsse.
Die Elektrode glüht.	Polaritätsfehler.	Überprüfen Sie ob die Masseklemme an der (+) Buchse angeschlossen ist.	

FEHLER, URSACHE, LÖSUNG

Fehler	Ursache	Lösung
Drahtgeschwindigkeit nicht konstant.	Das Kontaktrohr ist verstopft.	Reinigen Sie das Kontaktrohr oder tauschen Sie es aus und benutzen Sie Antihafspray (Art. Nr. 041806).
	Der Draht rutscht im Antrieb durch.	Prüfen Sie den Druck des Rollenantriebes oder ändern die Antriebsnut auf die korrekte Drahtstärke. Drahtführungsschlauch des Brenners nicht korrekt.
Motor läuft nicht.	Bremse der Drahtrolle oder Rollenantrieb zu fest.	Lockern Sie die Bremse und den Rollenantrieb.
	Versorgungsproblem.	Prüfen Sie, ob der Netzschalter auf «AN» steht.
Schlechte Drahtförderung.	Drahtführungsschlauch verschmutzt oder beschädigt.	Reinigen Sie den Drahtführungsschlauch oder tauschen Sie diesen aus.
	Drahtrollen-Bremse zu fest.	Lockern Sie die Bremse.
Kein Schweißstrom.	Fehlerhafte Netzversorgung.	Prüfen Sie die Netzversorgung (Stecker, Kabel, Steckdose, Sicherung).
	Fehlerhafte Masseverbindung.	Prüfen Sie die Masseklemme (Verbindung und Klemmenzustand).
	Brenner defekt	Prüfen Sie den Brenner bzw. Tauschen Sie diesen aus.
Drahtstau im Antrieb.	Seele fehlerhaft fehlerhaft	Prüfen bzw. austauschen.
	Draht blockiert im Brenner	Prüfen, reinigen oder austauschen.
	Fehlendes Kapillarrohr	Prüfen und einsetzen.
	Halterungsschraube der Drahtrolle zu fest angezogen.	Überprüfen Sie die Einstellung der Drahtrolle: 3 für Stahl- oder Kupferdraht; 2 für Aluminiumdraht.
	Drahtgeschwindigkeit zu hoch.	Drahtgeschwindigkeit reduzieren
Die Schweißnaht ist porös.	Gasfluß zu niedrig.	Korrigieren Sie die Gaseinstellung auf 15 bis 20 L/min. Reinigen Sie das Material.
	Gasflasche leer.	Gasflasche austauschen.
	Schlechte Gasqualität.	Gasflasche austauschen.
	Zugluft	Schweißzone abschirmen.
	Schmutzige Gasdüse.	Reinigen oder austauschen.
	Schlechte Drahtqualität.	Austauschen gegen geeigneten MIG/MAG Schweißdraht.
	Schweißmaterial von schlechter Qualität (Rost, ...)	Schweißgut reinigen.
Starke Spritzerbildung.	Lichtbogenspannung zu niedrig oder zu hoch.	Schweißparameter kontrollieren.
	Masse schlecht positioniert.	Positionieren Sie die Masse näher an der Schweißstelle.
	Schutzgas zu niedrig.	Prüfen und Einstellen.
Gasmangel am Brenner.	Fehlerhafte Gasverbindung.	Gasschläuche und Verbindungen prüfen. Druckminderer und Magnetventile prüfen.

GENERALIDADES

ES

MANTENIMIENTO

- El mantenimiento debe ser efectuado por una persona cualificada.
- Parar la alimentación desconectando la toma, y esperar el paro del ventilador antes de trabajar sobre el equipo. Al interior, las tensiones e intensidades son elevadas y peligrosas.
- Regularmente, retirar las carcasas y soplar el polvo. Verificar el buen estado de las conexiones eléctricas con una herramienta aislada, por una persona cualificada.
- Controlar regularmente el estado del cordón de alimentación. Si el cable de alimentación está deteriorado, debe ser reemplazado por el fabricante, su servicio postventa o una persona de misma cualificación por evitar el peligro.
- Comprobar antes de cada uso el estado de los cables de soldadura de la antorcha y de la pinza de masa (no debe existir ninguna parte conductora a descubierto).

SEGURIDAD

La soldadura puede ser peligrosa y causar lesiones graves y así mismo mortales. Protegerse y proteger a los demás.

Respetar las instrucciones siguientes de seguridad:

Radiaciones del arco:	Protegerse con una máscara con filtros conformes EN 169 o EN 379.
Lluvia, vapor de agua, Humedad:	Utilizar su aparato en una atmósfera limpia (grado de polución inferior a 3), de plano y situado más de 1 metro de la pieza a soldar. No utilizar bajo lluvia ni nieve.
Choque eléctrico:	Esta máquina solo debe ser utilizada con una alimentación con tierra, monofásica o trifásica según el modelo. No tocar las piezas bajo tensión. Verificar que la alimentación sea adaptada al equipo.
Caídas:	No suspender el equipo encima de personas u objetos.
Quemaduras:	Llevar ropa de obra adecuada, de tejido ignífugo (cotón, mono de trabajo o vaqueros) Trabajar con guantes de protección y un delantal ignífugo. Proteger a los demás biombos no inflamables, o previniéndoles no mirar al arco y mantener distancias suficientes.
Riesgos de fuego:	Suprimir todos productos inflamables del espacio de trabajo. No trabajar si hay gas inflamable.
Humos:	No inhalar los gases y humos de soldadura. Se deberá trabajar en un local bien ventilado, con extracción artificial si es soldadura en interior.
Precauciones Suplementarias:	Todas operaciones de soldadura: - en lugares con importante riesgos de choques eléctricos. - en lugares cerrados, - en presencia de materiales inflamables o con riesgos de explosión. siempre deben ser sujetas a la aprobación de un « experto », y efectuadas en presencia de personas cualificadas capaces de intervenir en caso de urgencia. Los medios técnicos de protección especificados en la Especificación Técnica CEI/IEC 62081 deben ser aplicados. La soldadura en posición sobreelevada está prohibida, excepto en caso de utilización de plataformas de seguridad.

**Las personas con marcapasos tienen que visitar al médico antes de utilizar estos aparatos.
Sin embargo, desaconsejamos a estas personas la utilización de estos equipos.**

No utilizar el aparato para deshelar las cañerías

En modo TIG, manipular la bombona de gas con precauciones, existen riesgos si la bombona o la válvula de la bombona están dañadas.

RECOMENDACIÓN PARA REDUCIR LAS EMISIONES ELECTRO-MAGNETICAS

Generalidad

El usuario es responsable de la instalación y del uso del equipo según las instrucciones del fabricante. Si se detectan perturbaciones electromagnéticas, es de la responsabilidad del usuario de resolver la situación según las recomendaciones dadas en el manual de uso o con la asistencia técnica del fabricante.

Evaluación del área de soldadura

Antes de instalar su equipo, el usuario tendrá que evaluar los problemas electromagnéticos potenciales que podrían intervenir en el área donde está prevista la instalación, en particular tendrá que tener en cuenta las indicaciones siguientes:

- a. Otros cableados, cableados de control, cableados telefónicos y de comunicación: arriba, abajo y al lado del equipo ;
- b. Receptores y transmisores radio y televisión
- c. Ordenadores y otros equipos de control
- d. Equipamientos críticos para la seguridad tales como mando de seguridad de equipamientos industriales;
- e. La salud de las personas que se encuentran a proximidad de la máquina, por ejemplo personas que llevan un marcapasos, un audifono, etc...
- f. Equipamientos para calibrar y medir
- g. La inmunidad de otros equipos instalados en el lugar donde está el equipo. El usuario tendrá que asegurarse que los demás equipos del lugar son compatibles entre ellos. Esto podrá requerir precauciones suplementarias;
- h. El tiempo del día durante el cual se tendrá que hacer funcionar el equipo;
- i. La superficie del área que habrá que considerar en torno al equipo dependerá de la estructura de los edificios y otras actividades que se desarrollan en el lugar. El área considerado puede extenderse más allá de los límites de las empresas.

Recomendaciones sobre los métodos de reducción de las emisiones electromagnéticas

- a. Alimentación principal: El aparato de soldadura tendrá que ser conectado a la red de alimentación conforme a las recomendaciones del fabricante. En caso de interferencias, puede ser útil tomar precauciones suplementarias filtrando la tensión de alimentación. Puede ser útil blindar el cable de alimentación en las instalaciones fijas del aparato de soldadura, bajo bandejas metálicas o dispositivos equivalentes. El blindaje tendrá que ser eléctricamente contenido en la longitud entera del cable. Tendrá que ser directamente conectado al aparato de soldadura con un buen contacto eléctrico entre la bandeja metálica y la caja del aparato.
- b. Cables de soldadura : Los cables deben ser los más cortos posibles. Agruparlos y, si posible, dejarlos al suelo.
- c. Protección y blindaje: La protección y el blindaje selectivo de otros cables y materiales en la zona cercana puede limitar problemas de perturbación.
- d. Puesta a tierra de la pieza que soldar: La puesta a tierra de la pieza que soldar puede limitar problemas de perturbación. Puede realizarse directamente o vía un condensador apropiado. Este eligio se hace según las reglamentaciones nacionales.

SINTOMAS, CAUSAS POSIBLES, REMEDIOS

	Anomalías	Causas	Remedios
MMA-TIG	El aparato no libera ninguna corriente y el indicador luminoso de defecto térmico está encendido.	La protección térmica del aparato se ha puesto en marcha.	Esperar el final del enfriamiento (más o menos 2 mn). El indicador luminoso se apaga
	El indicador está encendido pero el aparato no libera ninguna corriente.	El cable de pinza de masa o portaelectrodo no está conectado al aparato	Comprobar los enchufes.
	El aparato está alimentado. Al poner la mano sobre la tapa, se sienten picores.	La conexión con la tierra está mal hecha	Comprobar la toma de tierra de su instalación
	El aparato no suelda bien	Error de polaridad	Comprobar la polaridad aconsejada sobre el embalaje del electrodo
	Durante la puesta en marcha del aparato, el indicador indica .	La tensión de alimentación no está respetada (230 V monofásico +15% o 400V trifásico +15%)	Comprobar su red eléctrica o su grupo electrógeno
TIG	Arco inestable	Defecto del electrodo tungsteno	Utilizar un electrodo tungsteno con tamaño adecuado
			Utilizar un electrodo tungsteno correctamente preparado
		Caudal de gas demasiado importante	Disminuir el caudal de gas
	El electrodo tungsteno se oxida y se empaña al final de la soldadura	Area de la soldadura.	Proteger el area de soldadura contra las corrientes de aire.
		Problema de gas, o interrupción prematurada de gas	Comprobar y apretar todos los empalmes de gas. Esperar que el electrodo se enfrie antes de cortar el gas.
El electrodo funde	Error de polaridad	Comprobar que la pinza de masa está bien conectada al +	

SINTOMAS, CAUSAS POSIBLES, REMEDIOS

sintomas	causas posibles	remedios
La salida del hilo de soldadura no es constante.	Residuos obstruyen el orificio.	Limpiar el tubo de contacto o cambiarlo.
	El hilo desliza en los rodillos.	supervisar la presión de los rodillos o reemplazarlos. diámetro del hilo no conforme al rodillo. funda guía de hilo en la antorcha no es correcta.
El motor de devanado no funciona.	Freno de la bobina o del rodillo demasiado apretado.	Aflojar el freno y los rodillos.
	Problema de alimentación	Verificar que el botón de arranque esta activado.
El hilo no se devana bien	funda guía de hilo sucia o deteriorada.	Limpiar o reemplazar.
	Freno de la bobina demasiado fijado.	Aflojar el freno.
No corriente de soldadura.	La toma no esta bien conectada.	Verificar la conexión de toma y si la misma esta bien alimentada.
	La masa no esta bien conectada.	Supervisar el cable de masa (conexión y estado de la pinza)
	Contactador de potencia inactivo.	Verificar el gatillo de la antorcha.
Se engancha el hilo después de los rodillos.	Vaina guía de hilo aplastada.	Verificar la funda y el interior de la antorcha.
	Obstrucción del hilo en al interior de la antorcha.	Reemplazar o limpiar
	Falta de la cánula guia-hilo.	Verificar la presencia se la cánula guia-hilo.
	Velocidad del hilo demasiado rápida.	Reducir la velocidad del hilo.
El cordón de soldadura es poroso.	El consumo de gas es insuficiente.	Ralla de ajuste de 15 a 20L /min. Limpiar el metal de base.
	Botella de gas vacío.	Reemplazarla
	Calidad del gas non satisfactorio	reemplazarlo
	Circulación de aire o influencia del viento.	Impedir las corrientes de aire, proteger la zona de soldadura.
	Boquilla gas demasiada sucia.	Limpiar la boquilla gas o reemplazarla.
	Mala calidad del hilo.	Utilizar un hilo adaptado a la soldadura MIG-MAG.
	Estado de la superficie a soldar en mal estado.	Limpiar la pieza antes de soldar.
Partículas de chispas importantes.	Tensión del arco demasiada baja o alta.	Ver los parámetros de soldadura.
	Mala toma de masa.	Controlar y posicionar la toma de masa lo mas próximo posible de la zona a soldar.
	Gas de protección insuficiente.	Ajustar el caudal de gas
No llega gas a la salida de la antorcha	Mala conexión del gas.	Verificar que la unión del gas cerca del motor sea bien conectada.

ОБЩИЕ СВЕДЕНИЯ



ОБСЛУЖИВАНИЕ

- Техническое обслуживание должно производиться только квалифицированным персоналом.
- Отключите питание, выдернув вилку из розетки, и дождитесь остановки вентилятора перед тем, как приступить к тех. обслуживанию. Внутри аппарата высокие и опасные напряжение и ток.
- Два-три раза в год открывайте аппарат и продувайте его, чтобы очистить от пыли. Необходимо также проверять все электрические соединения с помощью изолированного инструмента. Проверка должна осуществляться квалифицированным специалистом.
- Проверяйте состояние провода питания. Если он поврежден, он должен быть заменен производителем, его сервисной службой или квалифицированным специалистом во избежание опасности.
- Перед каждым использованием проверяйте состояние сварочных кабелей горелки и зажима массы (не должно быть оголенных токопроводящих участков).

БЕЗОПАСНОСТЬ

Сварка может быть опасной и вызвать тяжелые и даже смертельные ранения. Защититесь сами и защитите окружающих.

Соблюдайте следующие правила безопасности:

Лучеиспускание дуги:	Защититесь с помощью маски сварщика с фильтрами, соответствующими норме EN 169 или EN 379.
Дождь, пар, влага:	Используйте аппарат в чистой среде (степень загрязнённости ≤ 3), на ровной поверхности и на расстоянии более метра от свариваемой детали. Не использовать под дождём или снегом.
Удар электрическим шоком:	Этот аппарат можно подключать только к питанию с заземлением, однофазному или трёхфазному в зависимости от модели. Не дотрагивайтесь до частей, находящихся под напряжением. Проверьте, что электрическая сеть подходит для этого аппарата.
Падение:	Не переносить аппарат над людьми или предметами.
Ожоги:	Носите рабочую одежду из огнеупорной ткани (хлопок, спецовка или джинсовка). Работайте в защитных перчатках и фартуке из огнеупорной ткани. Защитите окружающих с помощью защитных огнестойких экранов или предупредите их не смотреть на дугу и оставаться на безопасном расстоянии.
Риск пожара:	Уберите все возгораемые предметы из рабочего пространства. Не работайте в присутствии возгораемого газа.
Дым:	Не вдыхайте сварочные газ и дым. Используйте аппарат в хорошо проветриваемом месте. Если вы варите в помещении, то должна быть вытяжка.
Дополнительные предостережения:	Любые сварочные работы: <ul style="list-style-type: none">- в помещениях с высоким риском удара электрическим шоком,- в закрытых помещениях,- в присутствии возгораемых или взрывоопасных материалов, всегда должна быть предварительно одобрены «ответственным экспертом» и выполнены в присутствии людей, специально обученных для оказания первой помощи в случае необходимости. Необходимо использовать технические средства защиты, описанные в Технической Спецификации CEI/IEC 62081. Сварка на высоте запрещена, кроме случаев использования платформ безопасности.

Лица, использующие электрокардиостимуляторы, должны проконсультироваться у врача перед работой с данными аппаратами.

Однако мы не советуем этим лицам использовать данные аппараты.

Не используйте аппарат для размораживания канализаций.

При сварке TIG осторожно обращайтесь с газовым баллоном, существует опасность в случае повреждения баллона или его вентиля.

РЕКОМЕНДАЦИИ ДЛЯ СНИЖЕНИЯ ЭЛЕКТРОМАГНИТНОГО ИЗЛУЧЕНИЯ

Общие сведения

Пользователь несет ответственность за установку и использование аппарата в соответствии с указаниями производителя. При обнаружении электромагнитных излучений пользователь должен разрешить проблему, следуя рекомендациям, указанным в инструкции, или с помощью технической поддержки производителя.

Оценка сварочной зоны

Перед установкой аппарата пользователь должен оценить возможные электромагнитные проблемы, которые могут возникнуть в зоне, где планируется установка, в частности, он должен учитывать следующие моменты:

- a. Не находятся ли другие кабели, контрольная проводка, телефонные и коммуникационные кабели снизу, сверху или рядом с аппаратом
- b. Приемники и передатчики радио и телевидения
- c. Компьютеры и другое оборудование контроля
- d. Оборудование необходимое для безопасности. Например управление безопасностью промышленного оборудования
- e. Здоровье людей, находящихся вблизи аппарата, например: люди пользующиеся кардиостимуляторами, слуховыми аппаратами и т.п.
- f. Оборудование для калибровки и замера
- g. Устойчивость других аппаратов, находящихся в помещении, где используется аппарат. Пользователь должен убедиться, что все аппараты в помещении совместимы между собой. Это может потребовать принятия дополнительных мер предосторожности.
- h. Погода в течении дня, когда будет использован аппарат
- i. Площадь рассматриваемой зоны вокруг аппарата зависит от структуры здания и других работ производимых на этом месте. Рассматриваемая территория может простираться за пределы предприятия.

Рекомендации по методике снижения электромагнитного излучения

- a. Основное электропитание: сварочный аппарат должен быть подключен к электросети в соответствии с рекомендациями производителя. При наличии помех необходимо принять дополнительные меры предосторожности путем фильтрации напряжения питания. Кроме того, может потребоваться защитить кабель аппарата либо металлическим желобом (в случае если аппарат постоянно находится на определенном рабочем месте), либо похожим приспособлением. Бронь должна быть электрически постоянной на всей длине кабеля. Она должна быть прикреплена к аппарату с хорошим электрическим контактом между металлическим желобом и корпусом аппарата.
- b. Сварочные кабели: кабели должны быть максимально короткими. Объедините их и, если возможно, оставьте лежать на полу.
- c. Защита и бронь: выборочная защита и бронь других кабелей и материалов, находящихся в окружающей среде, поможет ограничить проблему, связанную с помехами.
- d. Заземление свариваемой детали: заземление свариваемой детали поможет ограничить помехи. Оно может быть сделано напрямую или через подходящий конденсатор. Сделайте выбор в соответствии с нормами вашей страны.







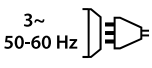
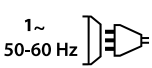
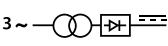
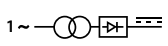
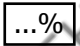
НЕИСПРАВНОСТИ, ПРИЧИНЫ, УСТРАНЕНИЕ

	Аномалии	Возможные причины	Решения
MMA-TIG	Аппарат не выдает сварочный ток, при этом горит желтая лампа индикатора термозащиты.	Сработала тепловая защита аппарата.	Ждите охлаждения в течение приблизительно 2 минут, до выключения лампы индикатора. Лампочка © выключится.
	Дисплей горит, но аппарат не подает ток.	Кабель зажима массы или держателя электрода не соединены с аппаратом.	Проверьте подключение сварочных кабелей.
	Аппарат включен. Вы ощущаете покалывание при прикосновении к корпусу.	Аппарат не заземлен.	Проверьте розетку и заземление вашего аппарата.
	Аппарат варит с трудом	Ошибка полярности	Сверьте полярность с рекомендациями на коробке с электродами
	При включении на дисплее высвечивается ---.	Напряжение питания не соблюдено (230В однофазное +15% или 400В трехфазное +15%)	Проверьте электрическую проводку или генераторную установку
TIG	Нестабильная дуга	Дефект вольфрамового электрода	Используйте вольфрамовый электрод подходящего размера Используйте правильно подготовленный вольфрамовый электрод
		Слишком сильная подача газа	Уменьшить подачу газа
	Вольфрамовый электрод окисляется и тускнеет в конце сварки	Зона сварки.	Защитить зону сварки от сквозняков.
		Проблема подачи газа, или газ был отключен слишком рано	Проверить и затянуть все газовые соединения. Подождать когда электрод остынет и после этого выключить газ.
	Электрод плавится	Ошибка полярности	Проверить, что зажим массы подсоединен к +

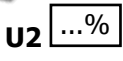








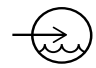
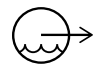




НЕИСПРАВНОСТИ, ПРИЧИНЫ, УСТРАНЕНИЕ

НЕИСПРАВНОСТЬ	ВОЗМОЖНЫЕ ПРИЧИНЫ	УСТРАНЕНИЕ НЕИСПРАВНОСТИ
Подача сварочной проволоки неравномерна.	Наплавки металла забивают отверстие.	Очистите контактную трубку или поменяйте ее и смажьте составом против прилипания. Арт. : 041806
	Проволока прокручивается в роликах.	Проверьте давление роликов или замените их. Диаметр проволоки не соответствует ролику. Используется несоответствующая нитенаправляющая трубка в горелке.
Двигатель разматывания не работает.	Тормозное устройство бобины или ролика слишком тугое.	Разожмите тормоз и ролики.
	Проблема с подачей	Проверьте, что кнопка пуска в положении ВКЛ.
Плохая подача проволоки.	Нитенаправляющая трубка загрязнена или повреждена.	Очистите или замените ее.
	Тормозное устройство бобины слишком тугое.	Разожмите тормоз.
Отсутствует сварочный ток.	Аппарат неправильно подключен к сети.	Проверьте подключение к сети, а также, что питание действительно трёхфазное.
	Неправильное подключение массы.	Проверьте кабель массы (подсоединение и клещи).
	Переключатель мощности не работает.	Проверьте гашетку горелки . Проверьте переключатель мощности .
Проволока застревает после прохода через ролики.	Нитенаправляющая трубка расплющена.	Проверьте нитепроводящую трубку и корпус горелки.
	Проволока застревает в горелке.	Прочистите или замените ее .
	Отсутствует капиллярная трубка (сталь).	Проверьте наличие капиллярной трубки .
	Винт регулировки роликов слишком затянут.	Проверьте регулировку роликов: 3 для стальной или медной проволоки и 2 для алюминиевой
Пористый сварочный шов.	Недостаточная подача газа	Диапазон регулировки от 15 до 20 л/ мин. Защитите основной металл
	В баллоне закончился газ.	Замените баллон.
	Неудовлетворительное качество газа.	Смените газ.
	Циркуляция воздуха или воздействие ветра.	Предотвратите сквозняки, защитите сварочную зону.
	Выпускное сопло газа загрязнено.	Очистите сопло или замените его.
	Проволока плохого качества.	Используйте проволоку, подходящую для сварки МИГ-МАГ .
	Плохое качество свариваемой поверхности (ржавчина и тд ...)	Зачистите деталь перед сваркой
Значительное количество частичек искрения.	Натяжение дуги либо слишком низкое, либо слишком высокое.	См. параметры сварки.
	Неправильное закрепление массы.	Проверьте и поместите зажим массы как можно ближе к зоне сварки.
	Защитного газа недостаточно.	Отрегулируйте расход газа.
Отсутствие газа на выходе горелки	Газ неправильно подсоединен.	Проверьте правильно ли подключено соединение газа рядом с двигателем. Проверьте редуктор и электрклапаны

ICONES / SYMBOLS / ZEICHENERKLÄRUNG / ICONOS / СИМВОЛЫ

A	Ampères - Amps - Ampere - Amperios - Ампер
V	Volt - Volt - Volt - Voltios - Вольт
Hz	Hertz - Hertz - Hertz - Hertz - Герц
	Soudage MIG/MAG (MIG: Metal Inert Gas / MAG: Metal Active Gas) - MIG/MAG Welding (MIG: Metal Inert Gas / MAG: Metal Active Gas) - MIG/MAG Schweißen (MIG: Metal Inert Gas/ MAG: Metal Active Gas) - Soldadura MIG/MAG (MIG: Metal Inert Gas / MAG: Metal Active Gas) - Полуавтоматическая сварка MIG/MAG (MIG: Metal Inert Gas / MAG: Metal Active Gas)
	Soudage à l'électrode enrobée (MMA – Manual Metal Arc) - Electrode welding (MMA – Manual Metal Arc) - Schweißen mit umhüllter Elektrode (E-Handschweißen) - Soldadura con electrodos revestidos - Ручная дуговая сварка
	Soudage TIG (Tungsten Inert Gaz) - TIG welding (Tungsten Inert Gas) - TIG (WIG) Schweißen (Tungsten Inert Gas) - Soldadura TIG (Tungsten Inert Gas) - Сварка TIG (Tungsten Inert Gas)
	Convient au soudage dans un environnement avec risque accru de choc électrique. La source de courant elle-même ne doit toutefois pas être placée dans de tels locaux. - Adapted for welding in environment with increased risks of electrical shock. However, the welding source must not be placed in such places. - S-Zeichen: Das Schweißen unter beengten Verhältnissen ist mit diesen Schweißgeräten zugelassen.- Adaptado a la soldadura en un entorno que comprende riesgos de choque eléctrico. La fuente de corriente ella misma no debe estar situada dentro de tal locales. - Адаптирован для сварки в среде с повышенным риском электрошока. Однако сам источник питания не должен быть расположен в таких местах.
IP21	Protégé contre l'accès aux parties dangereuses avec un doigt, et contre les chutes verticales de gouttes d'eau. - Protected against rain and against fingers access to dangerous parts. - Schutz gegen Berührung mit den Fingern und mittelgroße Fremdkörper, Schutz gegen Tropfwasser. - Protegido contra el acceso a las partes peligrosas con los dedos, y contra las caídas verticales de gotas de agua. - Аппарат защищен от доступа рук в опасные зоны и от вертикального падения капель воды Сварка на постоянном токе.
IP23	Protégé contre l'accès aux parties dangereuses des corps solides de diam>12,5mm et chute d'eau (30% horizontal) - Protected against access to dangerous parts by any solid body which Ø > 12,5mm and against water falls (30% horizontal) - Gegen Eindringen von Körpern mit einem Durchmesser > 12,5mm und gegen Sprühwasser geschützt (Einfallwinkel 30% horizontal) - Protegido contra el acceso a las partidas peligrosas de cuerpos solidos de diametro >12.5mm y las caídas de agua (30% horizontal) - Защищен против доступа твердых тел диаметром >12,5мм к опасным частям и от воды (30% горизонт.)
	Courant de soudage continu - Welding direct current - Gleichschweißstrom - La corriente de soldadura es continua - Сварка на постоянном токе
	Courant de soudage alternatif - Welding alternative current - Wechselstromschweißen - Corriente de soldadura alterna - Переменный сварочный ток
	Alimentation électrique triphasée 50 ou 60Hz. - Three-phase power supply 50 or60Hz. - Dreiphasige Netzversorgung mit 50 oder 60Hz. - Alimentación eléctrica monofásica 50 o 60Hz. - Трёхфазное напряжение 50 или 60Гц.
	Alimentation électrique monophasée 50 ou 60Hz - Single phase power supply 50 or 60Hz - Einphasige Netzversorgung mit 50 oder 60Hz - Alimentación eléctrica monofásica 50 o 60 Hz - Однофазное напряжение 50 или 60Гц
U0	Tension assignée à vide. - Rated no-load voltage. - Leerlaufspannung. - Tensión asignada de vacío. - Напряжение холостого хода.
U1	Tension assignée d'alimentation - rated supply voltage - Netzspannung - Tensión de la red - Напряжение сети
I1max	Courant d'alimentation assigné maximal (valeur efficace) - Rated maximum supply current (effective value) - Maximaler Versorgungsstrom (Effektivwert) - Corriente máxima de alimentación de la red - Максимальный сетевой ток (эффективная мощность)
I1eff	Courant d'alimentation effectif maximal - Maximum effective supply current - Maximaler tatsächlicher Versorgungsstrom - Corriente de alimentación efectiva máxima - Максимальный эффективный сетевой ток
EN60 974-1	L'appareil respecte la norme EN60974-1 - The device complies with EN60974-1 standard relative to welding units - Das Gerät entspricht der Norm EN60974-1 für Schweißgeräte - El aparato está conforme a la norma EN60974-1 referente a los aparatos de soldadura - Аппарат соответствует европейской норме EN60974-1
	Transformateur-redresseur triphasée. - Three-phase converter-rectifier. - Dreiphasiger Trafo/Frequenzumwandler. - Transformador-rectificador trifásico. - Трёхфазный инвертор, с трансформацией и выпрямлением.
	Transformateur-redresseur monophasé. - Rectifier-Single-phase converter - Einphasiger Trafo/Frequenzumwandler - Transformador-rectificador monofásico - однофазный инвертор, с трансформацией и выпрямлением.
X(40°C)	Facteur de marche selon la norme EN 60974-1 (10 minutes – 40°C). - Duty cycle according to the standar EN 60974-1 (10 minutes – 40°C). - Einschaltdauer gemäß EN 60974-1 (10 Minuten – 40°C). - Factor de marcha según la norma EN 60974-1 (10 minutos – 40°C). - ПВ% по норме EN 60974-1 (10 минут – 40°C).
I2 	I2: courant de soudage conventionnel correspondant. - I2: corresponding conventional welding current. - I2: entsprechender Schweißstrom. - I2: Corrientes correspondientes. - I2: Токи, соответствующие X*

ICONES / SYMBOLS / ZEICHENERKLÄRUNG / ICONOS / СИМВОЛЫ

	U2: Tensions conventionnelles en charges correspondantes. - U2: conventional voltages in corresponding load. - U2: entsprechende Arbeitsspannung. - U2: Tensiones convencionales en carga. - U2: соответствующие сварочные напряжения*.
	Appareil conforme aux directives européennes. - The device complies with European Directive. - Gerät entspricht europäischen Richtlinien. - El aparato está conforme a las normas europeas. - Устройство соответствует европейским нормам.
	Conforme aux normes GOST (Russie). - Conform to standards GOST / PCT (Russia). - in Übereinstimmung mit der Norm GOST/PCT. - Conforme a la normas GOST (PCT) (Rusia). - Продукт соответствует стандарту России (PCT).
	L'arc électrique produit des rayons dangereux pour les yeux et la peau (protégez-vous !). - The electric arc produces dangerous rays for eyes and skin (protect yourself !). - Der elektrische Lichtbogen verursacht Strahlungen auf Augen und Haut (Schützen Sie sich !). - El arco produce rayos peligrosos para los ojos y la piel (¡ Protéjase !). - Электрическая дуга производит опасные лучи для глаз и кожи (защитите себя!). - Внимание! Сварка может вызвать пожар или взрыв.
	Attention, souder peut déclencher un feu ou une explosion. - Caution, welding can produce fire or explosion. - Achtung! Schweißen kann Feuer oder Explosion verursachen. - Cuidado, soldar puede iniciar un fuego o una explosión. - Внимание! Сварка может вызвать пожар или взрыв.
	Attention ! Lire le manuel d'instruction avant utilisation. - Caution ! Read the user manual. - Achtung! Lesen Sie die Betriebsanleitung. - Cuidado, leer las instrucciones de utilización. - Внимание ! Читайте инструкцию по использованию.
	Produit faisant l'objet d'une collecte sélective- Ne pas jeter dans une poubelle domestique. - Separate collection required, Do not throw in a domestic dustbin. - Für die Entsorgung Ihres Gerätes gelten besondere Bestimmungen (Sondermüll). Es darf nicht mit dem Hausmüll entsorgt werden. - Este aparato es objeto de una recolección selectiva. No debe ser tirado en un cubo doméstico. - Продукт требует специальной утилизации. Не выбрасывать с бытовыми отходами.
	Système de refroidissement par liquide - Liquid cooling system - Wasserkühlgerät - Sistema de refrigeración por líquido - Система охлаждения жидкостью
P 1l/min... kW	Puissance de refroidissement assignée à un débit de volume de 1l/min à 25°C - Cooling power indicated by volumetric flow of 1l/min at 25°C - Kühlleistung : Volumenstrom von 1l/min bei 25°C - Potencia de refrigeración asignada a un caudal de volumen de 1l/mn con 25°C - Номинальная мощность охлаждения/расход объемом 1л/мин при 25°C
p max... MPa (bar)	Pression maximale - Maximum pressure - Maximaldruck MPa - Presión máxima (bar) - Максимальное давление (Бар)
	Fusible pour le groupe de refroidissement - Fuse for the liquid cooling system - Sicherung des Wasserkühlgerätes - Fusible para el grupo de refriregación - Плавкий предохранитель для кулера
	Entrée du liquide de refroidissement - Coolant input - Wasservorlauf - Entrada del líquido de refrigeración - Вход охлаждающей жидкости
	Sortie du liquide de refroidissement - Coolant output for torch - Wasserrücklauf - Salida del líquido de refrigeración - Выход охлаждающей жидкости
	Information sur la température (protection thermique) - Temperature information (thermal protection) - Information zur Temperatur (Thermoschutz) - Información de la temperatura (protección térmica) - Информация по температуре (термозащита)
	Source de courant de technologie onduleur délivrant un courant CA/CC - Inverter technology power supply delivers a CA/CC current - Eine Stromquelle, ausgestattet mit der Invertertechnologie, die Gleich- und Wechselstrom erzeugen kann. - Fuente de corriente de tecnología ondulador liberando una corriente CA/CC - Источник тока с технологией преобразования, выдающий переменный и постоянный ток
	Ventillé - Ventilated - Lüfter - Ventilado - Содержит встроенный вентилятор
	Le dispositif de déconnexion de sécurité est constitué par la prise secteur en coordination avec l'installation électrique domestique. L'utilisateur doit s'assurer de l'accessibilité de la prise. - The mains disconnection mean is the mains plug in combination with the house installation. Accessibility of the plug must be guaranteed by user. - Die Stromunterbrechung erfolgt durch Trennen des Netzsteckers vom häuslichen Stromnetz. Der Gerätanwender sollte den freien Zugang zum Netzstecker immer gewährleisten - El dispositivo de desconexión de seguridad se constituye de la toma de la red eléctrica en coordinación con la instalación eléctrica doméstica. El usuario debe asegurarse de la accesibilidad del enchufe. - Система отключения безопасности включается через сетевую штепсельную розетку соответствующую домашней электрической установке. Пользователь должен убедиться, что розетка доступна
+	Identification polarité positive - Positive pole - Pluspol - Polaridad positiva - положительная полярность

ICONES / SYMBOLS / ZEICHENERKLÄRUNG / ICONOS / СИМВОЛЫ

-	Identification polarité négative - Negative pole - Minuspol - Polaridad negativa - отрицательная полярность
	Terre - Earth ground - Erdung - Tierra - Заземление
	Ne pas utiliser en zones résidentielles (CEM) - Not for use in residential areas (EMC) - Nicht für die Benutzung in Wohnräumen geeignet. (EMV) - No usar en áreas residenciales (CEM). - не использовать в жилой зоне
	Pour une utilisation en intérieur uniquement - For interior use, do not expose to the rain - Vor Nässe und Feuchtigkeit schützen! - Para un uso en interior, no exponer a la lluvia. - Использовать в помещении – не выставлять под дождь.
	Mise en veille/mise en marche - standby/On - Schalter Bereit/Ein - standby/puesta en marcha - Включить/Режим ожидания
	Nombre d'électrodes normalisées soudables en 1 heure, à 20°C, avec un temps d'arrêt de 20 s. entre chaque électrode - Number of standardized electrodes weldable during 1 hour at 20°C, with a delay of 20 s. between each electrode. - Anzahl der Standard-Elektroden, die in 1 Stunde bei 20°C geschweißt werden können mit einer Pause von 20 s zwischen jeder Elektrode - Cantidad de electrodos normalizados soldables en 1 hora, a 20°C, incluyendo una parada de 20 seg. entre cada electrodo - Количество стандартных электродов использованных за 1 час при 20°C с 20-ти секундными перерывами между электродами.
	Ces appareils à usage professionnel, classe A, sont destinés à être connectés à des réseaux privés raccordés au réseau public d'alimentation seulement en moyenne et haute tension. Il ne sont pas prévus pour être utilisés dans un site résidentiel où le courant électrique est fourni par le système public d'alimentation basse tension. Il peut y avoir des difficultés potentielles pour assurer la compatibilité électromagnétique des ces sites, à cause de perturbations conduites aussi bien que rayonnées. Classe B : Appareil prévu pour une utilisation dans un environnement «résidentiel». - Class A equipment for professional use, to be connected onto private low-voltage power supply system. Restriction to connect it to the public low-voltage power supply system: read the paragraph POWER SUPPLY – START UP. - Professionelle Klasse A Geräte: Problemloser Anschluss an ein privates Niederspannungs- Versorgungsnetz. Einschränkungen beim Anschluss an ein öffentliches Niederspannungs- Versorgungsnetz: Für weitere Informationen s. Abschnitt «Netzanschluss-Inbetriebnahme». - Estos aparatos de uso profesional, clase A, están destinados a conectarse a la red pública de alimentación solamente en tensión media y alta. No son para utilizarse en zonas residenciales cuya corriente eléctrica está suministrada por el sistema público de alimentación de baja tensión. Se puede encontrar dificultades potenciales para asegurar la compatibilidad electromagnética de estas zonas, a causa de perturbaciones conducidas tan bien como radiadas. Clase B: aparatos previstos para un uso en un entorno «residencial» - Аппарат для профессионального использования, класса А, может быть подключен к стандартной (домашней) сети, соединенной с городской электросети только среднего и высокого напряжения. Он не предусмотрен для использования в жилых кварталах со стандартной сетью питания низкого напряжения. В таких районах могут возникнуть сложности, связанные с электромагнитной совместимостью из-за кондуктивных и излучаемых помех. Класс Б: устройство может быть использовано в жилой районах.
	Commande à distance - Remote control - Fernsteuerung - Mando a distancia - Дистанционное управление
Thermal Class H	Classe d'isolation (H = 180°C) - Insulation class (H=180°C) - Isolierstoffklasse (H=180°C) - Clase de aislamiento (H=180°C) - Класс нагревостойкости изоляции (H=180°C)

Ce document est la propriété de

JBDC
134 boulevard de Loges
53941 Saint-Berthevin
FRANCE

Nicolas BOUYGUES
Président Directeur Général
Nicolas Bouygues