



**СТЕНД ШИНОМОНТАЖНЫЙ  
S45**

**ИНСТРУКЦИЯ ПО ЭКСПЛУАТАЦИИ**



ООО "Гарант"  
346414, Ростовская область, г. Новочеркасск,  
ул. Трамвайная, д.5А  
Тел. +7 495 728 3380  
+7 495 728 3382

## ОГЛАВЛЕНИЕ

1. ОБЩИЕ ПОЛОЖЕНИЯ _____	стр.3
2. ТЕХНИЧЕСКИЕ ХАРАКТЕРИСТИКИ _____	стр.3
3. МЕРЫ БЕЗОПАСНОСТИ _____	стр.3
4. УСТРОЙСТВА БЕЗОПАСНОСТИ _____	стр.3
5. ТРАНСПОРТИРОВКА _____	стр.4
6. ОСВОБОЖДЕНИЕ СТЕНДА ОТ УПАКОВКИ _____	стр.4
7. УСТАНОВКА _____	стр.5
7.1 РАЗМЕЩЕНИЕ _____	стр.6
7.2 ПОДСОЕДИНЕНИЕ К ПНЕВМОСИСТЕМЕ _____	стр.6
7.3 ПОДКЛЮЧЕНИЕ К ЭЛЕКТРОСЕТИ _____	стр.6
8. ОБОЗНАЧЕНИЕ ОБСЛУЖИВАЮЩИХ ЭЛЕМЕНТОВ _____	стр.7
9. ОБОЗНАЧЕНИЕ ПРЕДУПРЕДИТЕЛЬНЫХ СИГНАЛОВ _____	стр.8
10. ПРОВЕРКА ФУНКЦИОНИРОВАНИЯ _____	стр.9
11. ЭКСПЛУАТАЦИЯ _____	стр.10
11.1 ОТЖАТИЕ _____	стр.10
11.2 ЗАКРЕПЛЕНИЕ КОЛЕСА _____	стр.11
11.3 ДЕМОНТАЖ _____	стр.12
11.4 МОНТАЖ _____	стр.13
11.5 МОНТАЖ ШИНЫ В ДИСК И НАКАЧКА _____	стр.15
12. АКСЕССУАРЫ _____	стр.17
13. ТЕХНИЧЕСКОЕ ОБСЛУЖИВАНИЕ _____	стр.18
14. ПЕРЕМЕЩЕНИЕ _____	стр.19
15. ХРАНЕНИЕ СТЕНДА _____	стр.20
16. УТИЛИЗАЦИЯ _____	стр.20
17. ДАННЫЕ НА ЩИТКЕ _____	стр.20
18. НЕИСПРАВНОСТИ. ИХ ПРИЧИНЫ И УСТРАНЕНИЕ _____	стр.21

## СТЕНД ШИНОМОНТАЖНЫЙ S45



### 1. ОБЩИЕ ПОЛОЖЕНИЯ

Стенд SICE S 45 предназначен для демонтажа и монтажа шин автомобильных и промышленных легких транспортных средств с ободом от 11 до 22 дюймов и максимальным диаметром колеса 1100 мм. Любое другое применение считается неправильным, то есть нерациональным и не рекомендуемым.

Перед выполнением любой операции необходимо прочитать и понять данную инструкцию.

SICE не может считаться ответственной за ущерб, нанесенный неправильным или неадекватным использованием своей продукции.

Сохраните данную инструкцию для дальнейших консультаций.

### 2. ТЕХНИЧЕСКИЕ ХАРАКТЕРИСТИКИ

Электродвигатель (3 фазы)	0,55 кВт
Электродвигатель (1 фаза)	0,75 кВт
Работа на колесах: Внешняя блокировка	11 – 22 дюймов
Внутренняя блокировка	13 – 25 дюймов
Максимальный диаметр колеса	1100 мм
Максимальное открытие отжимной лопатки	15,5"
Макс. толщина шины на поворотном столе	340 мм (13 дюймов)
Сила отжимного цилиндра (при 10 бар)	3100 кг
Рабочее давление	8-10 бар
Вес (в стандартной комплектации)	298 кг
Уровень шума на рабочем месте	LpA<70dB (A)

### 3. МЕРЫ БЕЗОПАСНОСТИ

На стенде может работать только квалифицированный персонал.

Любые изменения или модификации, вносимые в станок без предварительного разрешения производителя, освобождают его от ответственности за возможный ущерб, вызванный вышеназванными действиями.

**Работы с электрическим оборудованием, даже самые небольшие, требуют вмешательства квалифицированного персонала.**

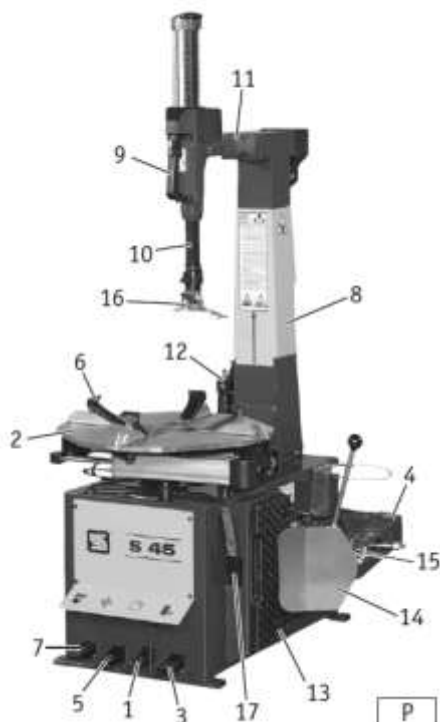
### 4. УСТРОЙСТВА БЕЗОПАСНОСТИ

Стенд S 45 снабжен пневматическим клапаном безопасности, находящемся внутри установки.

Этот клапан предотвращает превышение значения в 3,5 бар давлением, производимым накачивающими приспособлениями, соединенными с установкой по демонтажу шин.

**Внимание:** удаление или воздействие на устройства безопасности влекут нарушение европейских норм и снимают с производителя ответственность за вызванный или относящийся к вышеуказанным действиям ущерб.

## СТЕНД ШИНОМОНТАЖНЫЙ S45



### 5. ТРАНСПОРТИРОВКА

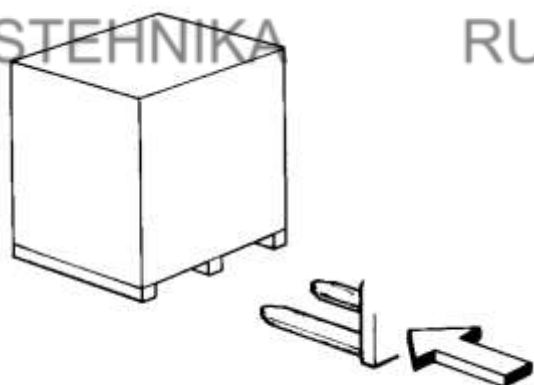
Станок поставляется по желанию клиента в трех различных упаковках:

- в деревянном ящике с поддоном
- закрепленным на поддоне
- без тары.

В любом случае, станок упаковывается в защитный слой пластикового материала.

Стенд следует перемещать при помощи вилочного подъемника, установив лезвия в указанные точки (рис. А/2).

Для станков, поставляемых без поддонов, следовать инструкциям, приведенным в параграфе «Перемещение» в данном сборнике. Вес станка с упаковкой составляет 305 кг.



### 6. ОСВОБОЖДЕНИЕ СТЕНДА ОТ УПАКОВКИ

После снятия упаковки, убедитесь в целостности станка, проверяя, чтобы на нем не было видимых повреждений.

Элементы упаковки не должны находиться в пределах досягаемости детей, поскольку представляют собой потенциальный источник опасности.

*Если упаковочный материал содержит вредные вещества или не разлагается микроорганизмами, следует утилизировать его в соответствии с действующими нормами.*

**Примечание:** поскольку наиболее хрупкие части поставляются смазанными специальным антикоррозийным маслом, возможные следы загрязнения следует рассматривать не как небрежность фирмы, а как остатки этого масла.

## СТЕНД ШИНОМОНТАЖНЫЙ S45



**Внимание:** шестигранный стержень (10, рис. Р) блокируется деревянным брусом. Во время удаления бруса осторожно удерживайте ось рукой в нижнем положении.

### 7. УСТАНОВКА

Если станок упакован в ящик, необходимо проделать некоторые операции

1). Подготовить следующие инструменты:

- Шестигранный ключ СН 12 – 1 шт.
- Шестигранный ключ СН 13 – 1 шт.
- Шестигранный ключ СН 19 – 2 шт.
- Торцевой гаечный ключ СН 8
- Электрическая дрель – 1 шт.
- Бур  $\varnothing 13$  мм длинного типа – 1 шт.
- Металлические расширяющиеся дюбели 13x50 – 4 шт.
- Винты для дюбелей М8x50 – 4 шт.

2). Снять панель с левого бока (4, рис. В), отвинтив два крепежных винта.

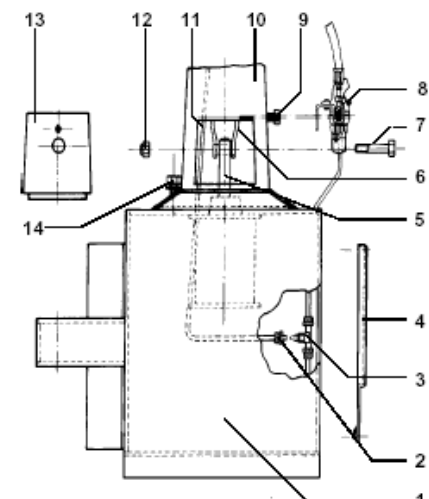
3). Снять крышку (13, рис. В) с вертикального плеча, просто потянув на себя.

4). Распаковать масляный фильтр (8, рис. В), закрепленный лентой на оси (5, рис. В) цилиндра, держа его вертикально, чтобы избежать переливания масла.

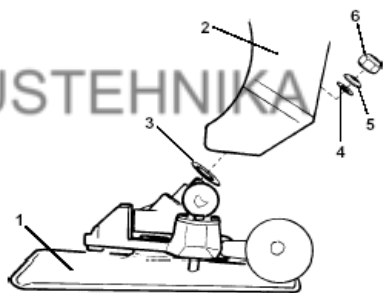
5). Направить нейлоновую трубку (11, рис. В) в соответствующее отверстие на нижней части корпуса (1, рис. В), прижимая к ней плечо (1, рис. В), и затянуть до упора 4 винта (14, рис. В).

6). Проверить, чтобы ось цилиндра (5, рис. В) была вставлена в держатель, после чего вставить винт (7, рис. В) и заблокировать ее самоблокирующей гайкой (12, рис. В).

7). Подсоединить нейлоновую трубу (11, рис. В) к ниппелю (3, рис. В), вдавив до конца трубу в ниппель, затем закрутить гайку (2, рис. В) (не слишком туго, чтобы избежать повреждения нейлоновой трубы).



В



В/1

8). Закрепить масляный фильтр (8, рис. В), вставив уголок между винтами (9, рис. В) и завинтив их.

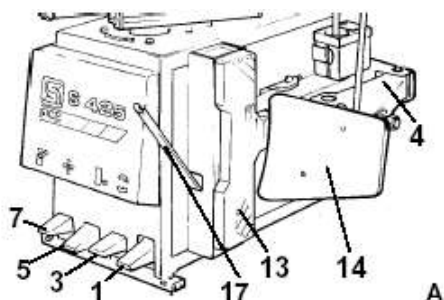
9). Закрывать боковую панель (4, рис. В) и крышку (13, рис. В).

10). Установить полотнище (1, рис. В/1) в плечо отжимной лопатки (2, рис. В/1), установив предварительно шайбу на втулку полотнища (3, рис. В/1).

11). Установить шайбу (4, рис. В/1) и тарельчатую пружину (5, рис. В/1), а затем закрутить гайку (6, рис. В/1), до получения правильного функционирования полотнища.

**Внимание:** если станок имеет приспособление накачивания GP или GE, установить резервуар и блок накачивания, как описано в соответствующем руководстве.

## СТЕНД ШИНОМОНТАЖНЫЙ S45



### 7.1. РАЗМЕЩЕНИЕ

Необходимая для монтажа станка площадка составляет 1400мм в ширину и 1230мм в глубину. Оставить расстояние 500 мм от стен. Расположить станок на выровненном гладком полу, способном нести вес станка. Просверлить отверстие в соответствии с 4 отверстиями основания станка на глубину 80 мм, используя буровое долото на 13 мм. Вставить металлические дюбели в отверстия и завинтить шестигранным ключом СН 13.



### 7.2. ПОДСОЕДИНЕНИЕ К ПНЕВМОСИСТЕМЕ

Для правильного подсоединения системы сжатого воздуха действовать следующим образом:

- 7.2.1. Нажать педаль до упора (5, рис. А), чтобы избежать непредвиденного открывания зажимных кулачков.
- 7.2.2. Подсоединить пистолет для накачки, если такой предусмотрен, к соответствующему выходу (1, рис. В/2).
- 7.2.3. Присоединить станок к системе сжатого воздуха (с рекомендуемым рабочим давлением от 8 до 10 бар) через разъем (2, рис. В/2), используя резиновый шланг для сжатого воздуха, внутренним диаметром 7-8 мм.

**Давление сжатого воздуха не должно превышать 16 бар.**

**Внимание:** разъем (1, рис. В/2) служит исключительно для выхода воздуха (для подключения нагнетательных устройств). Не подсоединять его к воздушной магистрали: это может привести к поломке пневматической системы и устройств безопасности.



В/3

### 7.3. ПОДКЛЮЧЕНИЕ К ЭЛЕКТРОСЕТИ

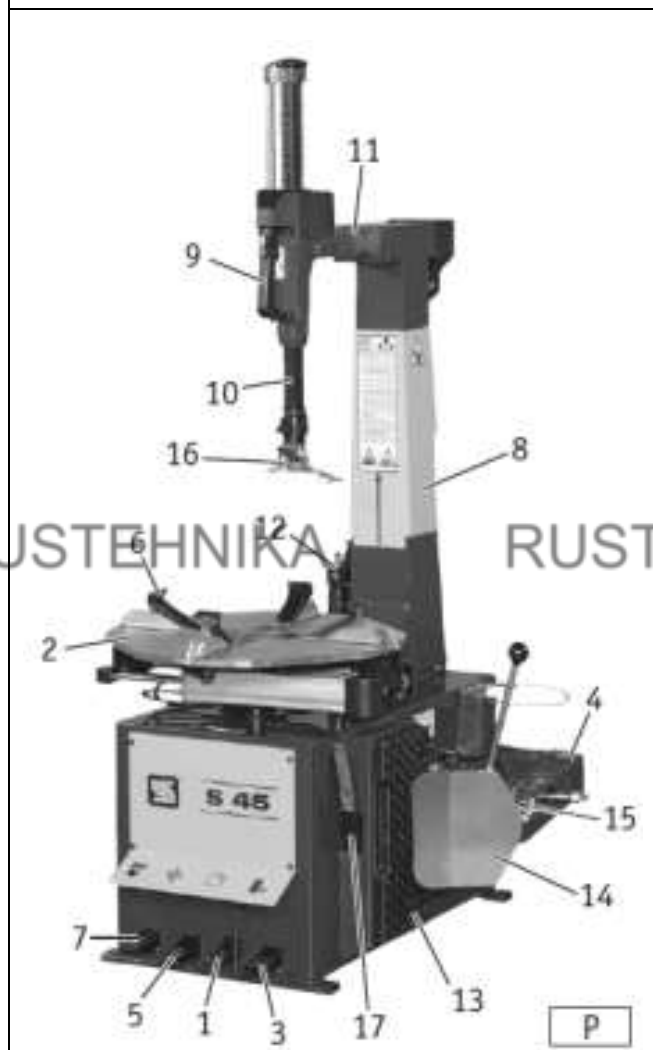
Прежде чем подключение стенда к электросети, внимательно проверить, чтобы напряжение сети соответствовало приведенному на маркировке (находящейся на кабеле питания станка). Совершенно необходимо, чтобы система была снабжена хорошим заземлением. Станок должен быть подключен к силовому переключателю (переключателю аварийного тока), отрегулированному на 30 мА. На соответствующей табличке, расположенной на задней стенке станка, прочитать данные по требованиям к поглощению тока и убедиться, что подключаемая сеть может выдержать данное напряжение.

## СТЕНД ШИНОМОНТАЖНЫЙ S45



Только профессиональный, квалифицированный персонал может выполнять работы на электрическом оборудовании, даже в небольших объемах. Любой ущерб, нанесенный несоблюдением данных инструкций, снимает с производителя ответственность и аннулирует право на гарантию.

**Внимание:** во время работ держать руки и другие части тела как можно дальше от движущихся деталей. Цепочки, браслеты, не прилегающая одежда могут представлять опасность для работающего.



### 8. ОБОЗНАЧЕНИЕ ОБСЛУЖИВАЮЩИХ ЭЛЕМЕНТОВ

Оперативные команды станка по демонтажу покрышек S425 следующие:

Рычаг управления (9, рис. P): позволяет блокировать и разблокировать горизонтальное (11, рис. P) и вертикальное (10, рис. P) плечо и автоматически устанавливает расстояние между монтажной головкой и краем обода. Педаль вращения стойки (7, рис. P): позволяет откидывать стойку (8, рис. P) в сторону, выводя её в не рабочее положение и приводить её в рабочее положение. Педаль поворотного стола (5, рис. P): позволяет закрывать и открывать зажимные кулачки (6, рис. P) поворотного стола (2, рис. P). Педаль отжатия (3, рис. P): позволяет вводить в действие отжимную лопатку (14, рис. P). Педаль вращения (1, рис. P): позволяет осуществлять вращение поворотного стола (2, рис. P) в двух направлениях.

**Внимание:** для станков модели GP или GE пользоваться соответствующим справочником для идентификации органов управления соответствующего станка.

**СТЕНД ШИНОМОНТАЖНЫЙ S45**



**9. ОБОЗНАЧЕНИЕ ПРЕДУПРЕДИТЕЛЬНЫХ СИГНАЛОВ**

**DANGER! INFLATING TIRES IS DANGEROUS**  
**DANGER! LE GONFLAGE PEUT ETRE DANGEREUX**  
**¡CUIDADO! EL INFLADO PUEDE SER PELIGROSO**  
**GEFAHR! DAS FÜLLEN VON REIFEN KANN GEFÄHRLICH SEIN**  
**PERICOLO! IL GONFIAGGIO DEI PNEUMATICI E' PERICOLOSO**  
 CODICE 3014095

**EXPLOSION HAZARD**  
**DANGER D'EXPLOSION**  
**¡PELIGRO DE EXPLOSION!**  
**EXPLOSIONSGEFAHR!**  
**PERICOLO DI ESPLOSIONI**  
 CODICE 4-402838

**WARNING!**  
**ATTENZIONI**  
**¡CUIDADO!**  
**ACHTUNGEN!**  
**ATTENZIONI!**  
 CODICE 4-402837

**EXPLOSION HAZARD**  
**DANGER D'EXPLOSION**  
**¡PELIGRO DE EXPLOSION!**  
**EXPLOSIONSGEFAHR!**  
**PERICOLO DI ESPLOSIONI**  
 CODICE 4-402838

**DANGER!**  
**ATTENZIONI**  
**¡CUIDADO!**  
**ACHTUNGEN!**  
**ATTENZIONI!**  
 CODICE 3014046

**WARNING!**  
**ATTENZIONI**  
**¡CUIDADO!**  
**ACHTUNGEN!**  
**ATTENZIONI!**  
 CODICE 4-402837

**EXPLOSION HAZARD**  
**DANGER D'EXPLOSION**  
**¡PELIGRO DE EXPLOSION!**  
**EXPLOSIONSGEFAHR!**  
**PERICOLO DI ESPLOSIONI**  
 CODICE 4-402938

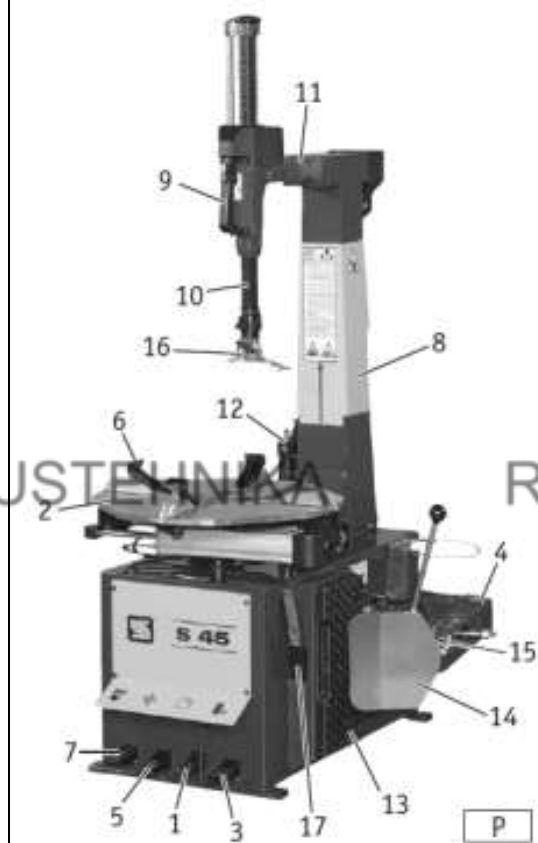
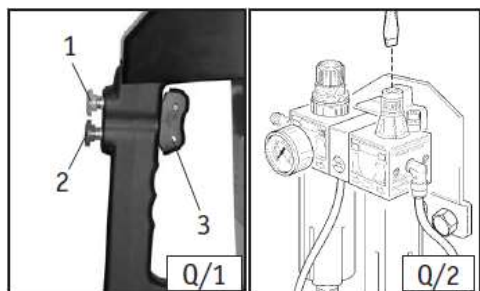
**ВНИМАНИЕ!** Нельзя эксплуатировать стенд, у которого отсутствуют предупредительные таблички или надписи на них неразборчивы.

Не допускать наличия на стенде предметов, которые закрывают обзор оператору.

При заказе табличек использовать коды, указанные на этой схеме.



## СТЕНД ШИНОМОНТАЖНЫЙ S45



### 10. Проверка функционирования

После выполнения вышеописанных соединений (см. Параграф «Установка») проверить правильность функционирования станка, проведя следующие операции:

- 10.1. Нажать педаль (1, рис. P) вниз: поворотный стол (2, рис. P) должен вращаться по часовой стрелке (для S45, снабженного двухскоростным двигателем: нажать педаль (1, рис. P) вниз до среднего положения – поворотный стол повернется по часовой стрелке на первой скорости; нажать педаль вниз до конца – поворотный стол повернется по часовой стрелке на второй скорости).

Отжать педаль (1, рис. P) вверх: поворотный стол (2, рис. P) должен вращаться против часовой стрелки.

**Примечание:** если направление вращения противоположно вышеописанному, необходимо инвертировать (квалифицированным персоналом) два фазных провода на трехфазном штекере..

- 10.2. Открыть вручную плечо отжимной лопатки (4, рис. P) и нажать педаль отжатия (3, рис. P): отжимная лопатка приходит в рабочее состояние, закрываясь.

- 10.3. Нажать до упора на педаль (5, рис. P): четыре зажимных кулачка (6, рис. P) поворотного стола должны открыться. При повторном нажатии на педаль четыре зажимных кулачка должны закрыться.

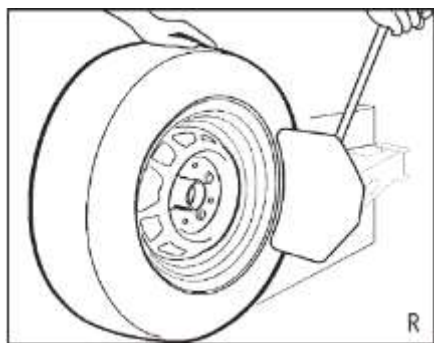
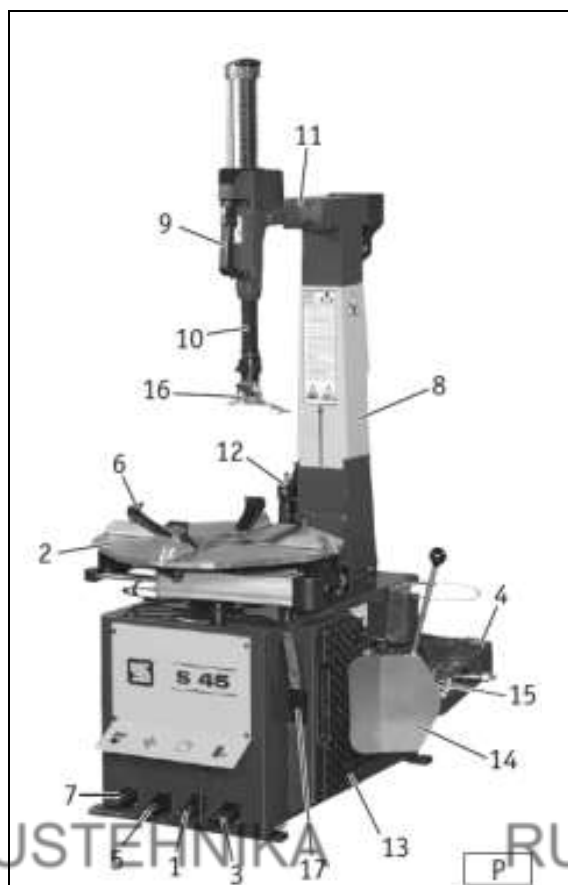
Нажать педаль (7, рис. P) для перевода плеча (11, рис. P) в нерабочее положение. Снова нажать на педаль (7, рис. P) для приведения плеча снова в рабочее положение

- 10.4. Нажать желтую кнопку (положение 1, рис. Q/1 ручки (9, рис. P): блокируется одновременно шестигранный вал (10, рис. P) и горизонтальное плечо (11, рис. P), а также монтажная головка автоматически дистанцируется на 2 мм от борта обода (см соответствующий параграф по демонтажу). Нажать желтую кнопку с внутренней стороны ручки (9, рис. 3) так, чтобы она вернулась в первоначальное положение (положение 1, рис. Q/1): рабочие плечи разблокируются.

- 10.5. Проверить, чтобы каждые два – три нажатия на педаль (3 или 5, рис. P) капля масла падала в прозрачную чашу масляного фильтра (12, рис. Q/2).

В противном случае отверткой отрегулировать смазочный винт (рис. E)

## СТЕНД ШИНОМОНТАЖНЫЙ S45



## 11. ЭКСПЛУАТАЦИЯ

**Внимание:** во время работы держать руки и другие части тела как можно дальше от движущихся деталей. Цепочки, браслеты, неприлегающая одежда могут представлять опасность для работающего на станке.

### 11.1. ОТЖАТИЕ

Операция по раскреплению борта должна производиться с максимальным вниманием.

Действие отжимной педали приводит к быстрому и сильному закрыванию плеча отжимной лопатки, поэтому представляет потенциальную опасность раздробления всего, находящегося в зоне действия.

11.1.1. **Внимание:** прежде чем производить какие-либо действия, снять с обода старые балансировочные грузики.

11.1.2. Полностью выпустить воздух из шины и снять клапан.

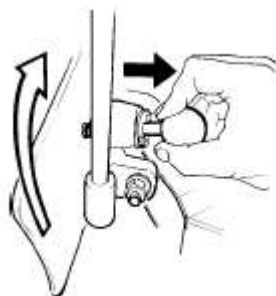
11.1.3. Полностью закрыть зажимные кулачки поворотного стола.

11.1.4. Раскрепление борта при открытых зажимных кулачках поворотного стола может привести к раздроблению рук. Во время операции по раскреплению борта не держать руки на боках покрышки

11.1.5. Открыть плечо отжимной лопатки, подтолкнув вручную во внешнюю сторону. Поместить колесо на резиновый упор (13, рис. Р) и приблизить полотнище (14, рис. Р) к борту шины на расстояние приблизительно 1 см от края обода (см. Рис. D).

**Внимание:** действуя педалью, правильно установить лопатку так, чтобы она действовала на шину, а не на обод.

11.1.6. Прижать полотнище (14, рис. Р) к шине, действуя педалью (3, рис. Р). Повторить операцию на всей окружности колеса и по обеим сторонам до полного отслоения закраин покрышки.



D/1

## 11.2. ЗАКРЕПЛЕНИЕ КОЛЕСА

11.2.1. Проверить, чтобы на ободе не оставалось старых балансировочных грузиков.

11.2.2. Аккуратно смазать края шины специальной пастой.

11.2.3. Колесо может быть заблокировано на поворотном столе зажимными кулачками как с внешней стороны обода, так и изнутри.

При блокировке ни в коем случае не держать руки на шине. Для правильной блокировки установить колесо точно в центр поворотного стола (2, рис. P). Проверить, чтобы колесо правильно блокировалось 4-я зажимными кулачками.

### Внешняя блокировка колеса (диски от 11 до 22 дюймов)

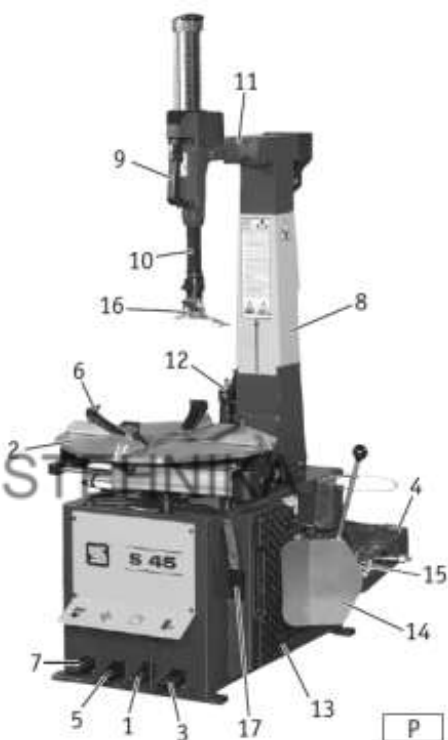
Нажимая педаль (5, рис. P) в среднее положение, установить 4 зажимных кулачка (6, рис. P) так, чтобы насечка на поворотном столе приблизительно соответствовала диаметру колеса, которое находится на скользящем кулачке.

Поместить колесо на поворотный стол, и, держа обод прижатым вниз, выжать педаль до упора (5, рис. P) для блокировки колеса.

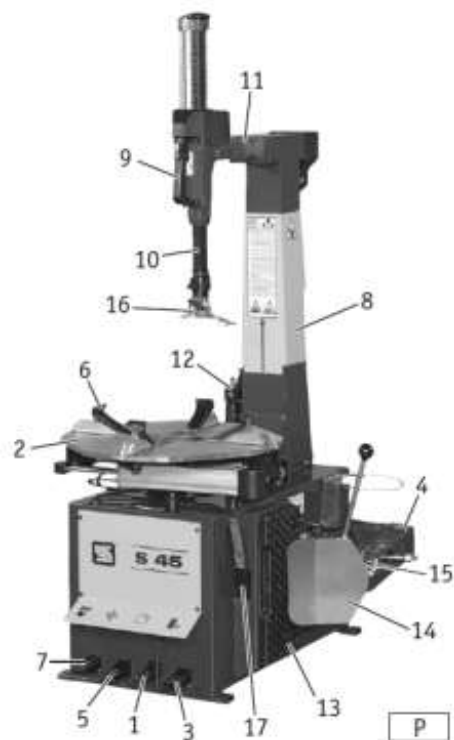
### Внутренняя блокировка (диски от 13 до 25 дюймов)

Закрывать предварительно 4 зажимных кулачка (6, рис. A), выжав педаль до упора. (5, рис. P).

Установить колесо на поворотный стол и нажать до конца педаль (5, рис. P): 4 зажимных кулачка открываются, блокируя обод на специальных зубцах.



### 11.3. ДЕМОНТАЖ



**Внимание:** для корректного выполнения работ по монтажу и демонтажу покрышек на станке с дополнительным устройством типа РТ 250, обращаться к руководству по эксплуатации самого дополнительного устройства.

11.3.1. Нажать педаль (7, рис. Р), чтобы перевести плечо (11, рис. Р) в рабочее положение. Не держать руки на колесе! Возврат плеча в рабочее положение может привести к тому, что рука будет зажата между ободом и монтажной головкой.

11.3.2. Вручную подвести монтажную головку (16, рис. Р) к краю обода, нажать желтую кнопку, находящуюся на ручке (9 рис. Р), которая приведет к одновременной блокировке шестигранного вала (10, рис. Р) и горизонтального плеча (11 рис. Р).



Монтажная головка (16, рис. Р) автоматически будет приподнята и отведена на 2 мм от края обода.

11.3.3. Рычаг (17, рис. Р) подставить через передний конец монтажной головки (16, рис. Р) под верхний борт шины, верхний борт шины установить над иглообразной частью монтажной головки.

**Примечание:** чтобы избежать защемления камеры рекомендуется проделывать данную работу при положении клапана на приблизительно 10 см справа от монтажной головки. Держа рычаг в том же положении вращать поворотный стол (2, рис. Р) **по часовой стрелке**, держа педаль (1, рис. Р) нажатой, до тех пор, пока покрышка полностью не выйдет из обода. Чтобы избежать риска раздробления, держать руки и другие части тела как можно дальше от монтажной головки во время вращения поворотного стола.

**Примечание:** если закраина покрышки сделана из особо твердой резины и соскальзывает с монтажной головки, прежде чем вращать поворотный стол по часовой стрелке, на несколько сантиметров поверните его против часовой стрелки, держа рычаг в положении как на рис. Е.

11.3.4. Если шина имеет камеру, её надо удалить.

11.3.5. Повторить процедуру как описано в п. 3 для демонтажа нижней закраины покрышки.

11.3.6. Нажать педаль (7, рис. Р), чтобы привести плечо (11, рис. Р) в нерабочее положение. Снять покрышку.

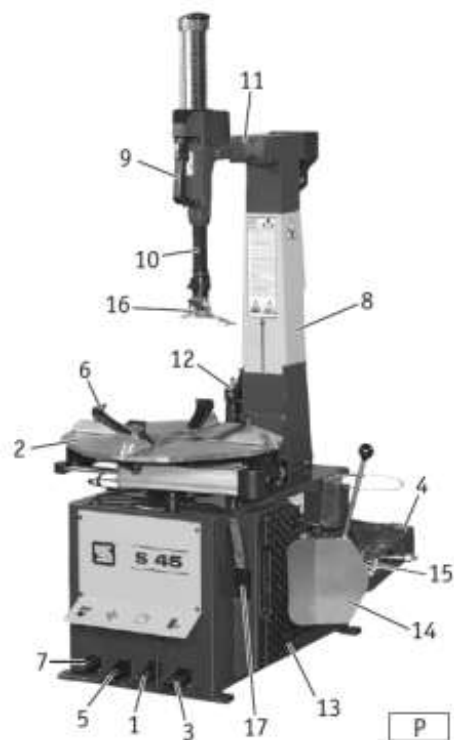
## СТЕНД ШИНОМОНТАЖНЫЙ S45



### 11.4. МОНТАЖ

#### • ПРОВЕРКА ШИНЫ И ОБОДА

Внимание: эта проверка необходима для избежания риска разрыва покрышки при последующей фазе монтажа и накачивания.



Перед началом монтажа, проверить, чтобы:

- как на взгляд, так и на ощупь, шина была не дефектной и кордное полотно не было повреждено. Если обнаружены дефекты, шину нельзя монтировать.
- на ободе не было зазубрин и/или деформации.

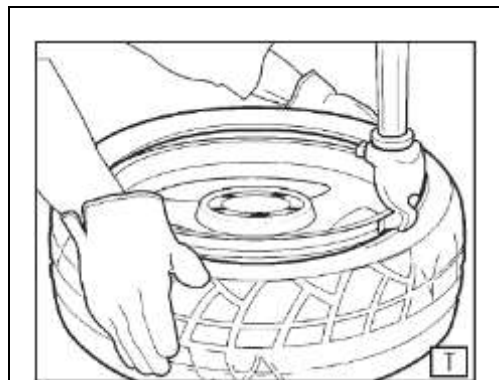
**Примечание:** в особенности на ободах из сплавов, зазубрины часто приводят к невидимым для взгляда внутренним микротрещинам, которые могут подвергнуть риску целостность обода и представлять опасность при процессе накачивания.

- диаметр обода и покрышки должны быть точно ОДИНАКОВОГО размера

**Примечание:** диаметр обода указан на самом ободе. Диаметр шины выдавлен сбоку на самой шине. Никогда не пытайтесь монтировать шины на обода, размеры которых не могут быть определены с точностью.



#### • МОНТАЖ

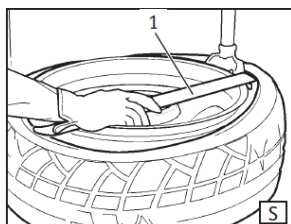


11.4.1. Аккуратно смазать борта покрышки и борта обода пастой для шин.

11.4.2. Если обод был снят с поворотного стола, заблокировать его снова, как указано в параграфе «Закрепление колес».

11.4.3. Нажать педаль (7, рис. P), чтобы привести плечо (11, рис. P) в рабочее положение.

## СТЕНД ШИНОМОНТАЖНЫЙ S45

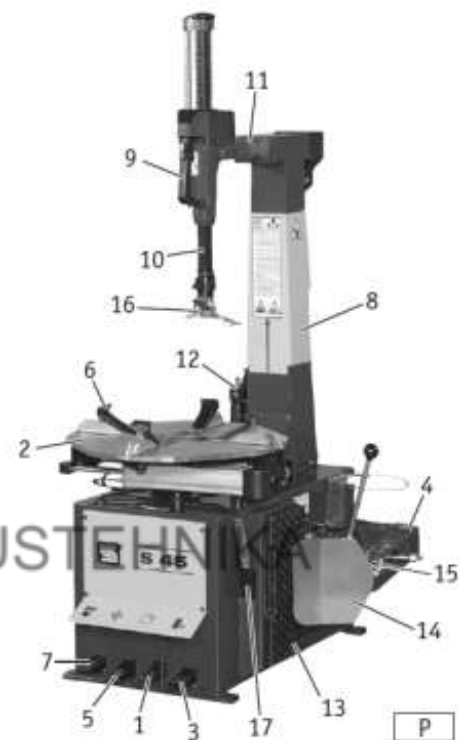


11.4.4. При перемещении плеча в рабочее положение не класть руки на обод, чтобы избежать риска зажатия рук между монтажной головкой и самим ободом.

11.4.5. Установить монтажную головку (16, рис. P) напротив края обода и заблокировать рабочие плечи, действуя как описано в п. 2 фазы «демонтаж».

**Внимание:** если работы производятся на предварительно снятом колесе или на ободу того же диаметра, нет необходимости все время нажимать на желтую кнопку ручки (9, рис. P) блокировки и разблокировки; достаточно менять направление и положение стойки (8, рис. P), нажимая на соответствующую педаль (7, рис. P).

Держать руки и другие части тела как можно дальше от монтажной головки в момент вращения поворотного стола, чтобы избежать риска раздробления.



11.4.6. Направить руками покрышку так, чтобы закраина прошла под набалдашником монтажной головки (16 рис. P) и передней долей поддерживающего края (рис. S).

**Внимание:** если покрышка относится к бескамерному типу, начать монтаж при клапане, находящемся на 180° от монтажной головки.

Вращать поворотный стол по часовой стрелке, нажимая педаль (1, рис. P) и держа руками закраину покрышки прижатой ко внутренней стороне обода.

11.4.7. Если покрышка имеет воздушную камеру, установить ее.

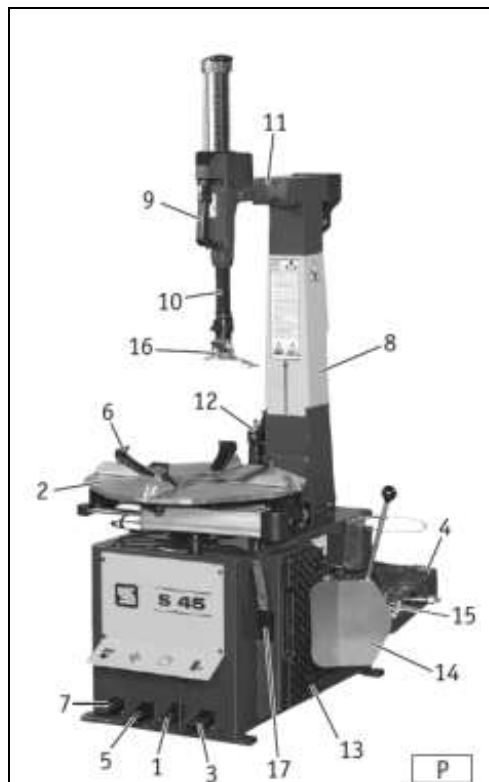
11.4.8. Повторить действия п. 4 на верхней закраине покрышки.

11.4.9. Нажать педаль (5, рис. P), чтобы снять колесо с поворотного стола.

**Примечание:** обе операции по демонтажу и монтажу должны производиться вращением поворотного стола по часовой стрелке.

Направление вращения против часовой стрелки служит только для того, чтобы скорректировать возможные ошибки оператора.

## СТЕНД ШИНОМОНТАЖНЫЙ S45



### 11.5. МОНТАЖ ШИНЫ В ДИСК И НАКАЧКА

#### Опасность!!

Накачивание покрышек является опасной работой! Тщательно следовать предупреждениям и инструкциям.

**Внимание!** Разрыв обода или покрышки под давлением может спровоцировать взрыв, который вытолкнет колесо вбок или вверх с такой силой, которая может нанести ущерб, серьезные ранения и даже повлечь за собой смерть!

Хотя станок снабжен ограничителем давления, установленным на 3,5 бар, такой ограничитель не является устройством безопасности и не снижает риска и повреждений от возможного взрыва.

Колесо может взорваться, когда:

- 11.5.1. Диаметр обода не точно соответствует диаметру шины
- 11.5.2. Обод или покрышка имеют дефекты.
- 11.5.3. При надевании покрышки превышено максимальное рекомендуемое давление.
- 11.5.4. Во время накачивания покрышки превышено максимальное указанное производителем давление.
- 11.5.5. Оператор не соблюдает необходимые нормы безопасности.

Последовательность действий:

- a. Отвинтить стержень клапана.
- b. Вставить в клапан форсунку для накачивания шин, проверив, чтобы она хорошо вошла в паз.
- c. После этого проверить точное соответствие диаметров обода и покрышки.
- d. Проверить, чтобы обод и покрышка были достаточно смазаны. Повторно смазать при необходимости.
- e. Накачать, подавая воздух короткими порывами, постоянно проверяя в интервалах давление на манометре пистолета, пока закраина покрышки не встанет на соответствующее место. Особое внимание обращать на накачивание покрышек с кромкой hump, double hump и т.п.
- f. Продолжать, добавляя воздух короткими порывами и проверяя в интервалах давление до получения желаемого давления.

**Опасность взрыва**

## **СТЕНД ШИНОМОНТАЖНЫЙ S45**



**Никогда не превышать давление в 3,5 бар во время накачивания.**

**Примечание: при необходимости более высокого рабочего давления покрышки снять колесо со станка и продолжить накачивание в специальном сетчатом ограждении безопасности, имеющемся в свободной продаже.**

**Не превышать максимальное давление, указанное производителем покрышки.**

**Держать туловище и руки как можно дальше от колеса.**

**Только специально обученный персонал может производить эту работу.**

**Не позволять не имеющему разрешения персоналу работать или приближаться к станку.**



## 12. АКССЕСУАРЫ

Все дополнительные устройства SICE всегда поставляются с рекомендациями по монтажу и эксплуатации. Всегда использовать только подлинные запасные части.

К станку S45 можно заказать следующие дополнительные устройства:

Набор **ARM** – 4 адаптера для мотоциклетных колес. Позволяет блокировать мотоциклетные колеса от 16 до 26 дюймов в диаметре.

Набор **ACB** – 4 адаптера для выпуклых ободов колес. Позволяет блокировать колеса, обычно из лёгких металлов, имеющих сильную выпуклость обода.

Набор **AR89** – 4 адаптера для колес 8 – 9 дюймов. Позволяет блокировать колеса диаметром обода от 8 до 9 дюймов.

Пистолет **PGA** для накачивания шин **Astura**

Пистолет **PGM** для накачивания шин **Michelin**

Набор **SPL** Защита ободов из лёгких металлов – позволяет совершенно спокойно работать с ободами из лёгких металлов, избегая каких-либо рисков повреждения на этапе монтажа и демонтажа покрышек.

Состоит из:

Пластмассовая защита монтажной головки – 20 шт.

Пластмассовая защита защитных кулачков и направляющих – 4 шт.

Пластмассовая защита рычагов борта – 4 шт.

**TPA** – пластмассовая монтажная головка: заменяет стандартную головку для максимальной безопасности работ с ободами из легких сплавов.

**TM** – монтажная головка для монтажа для мотоциклетных колес: замена стандартной головки для упрощения работы с мотоциклетными колесами.

**BPR** – валик вдавливания закраины: упрощает монтаж покрышек на обод путем вдавливания закраины в канал обода.

**PT95** – устройство поднятия/зажима закраины покрышки.

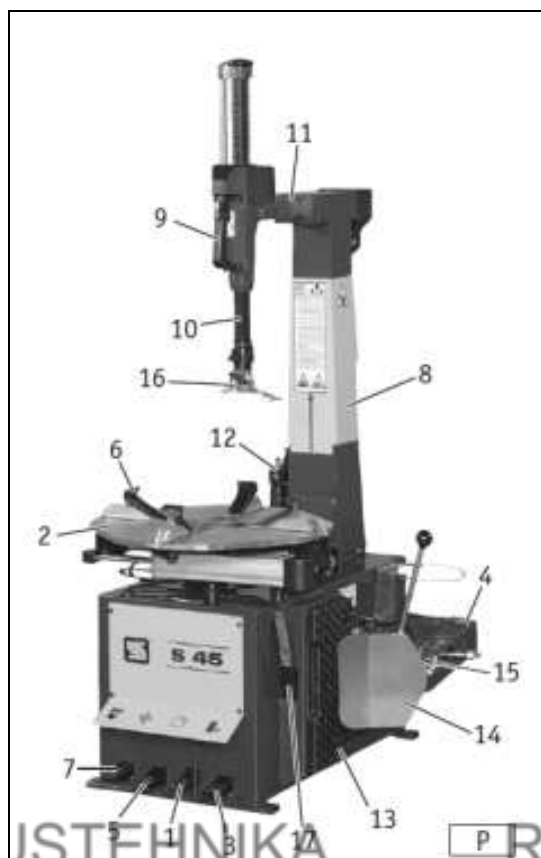
**TRI** – устройство бескамерного накачивания с кольцом и педалью: устройство для накачивания бескамерных покрышек.

**RB** – роликовая платформа: устройство, призванное упростить установку и вращение колеса в фазе демонтажа покрышек.

**SR 80** – устройства подъёма колеса: устройство было создано для упрощения перемещения колес с земли на поворотный стол и обратно.

**PO** – ящик для инструментов: позволяет иметь часто используемые инструменты и материалы под рукой.

## СТЕНД ШИНОМОНТАЖНЫЙ S45



### 13. ТЕХНИЧЕСКОЕ ОБСЛУЖИВАНИЕ

Прежде чем начинать какие-либо работы по обслуживанию, необходимо отключить станок от источников питания:

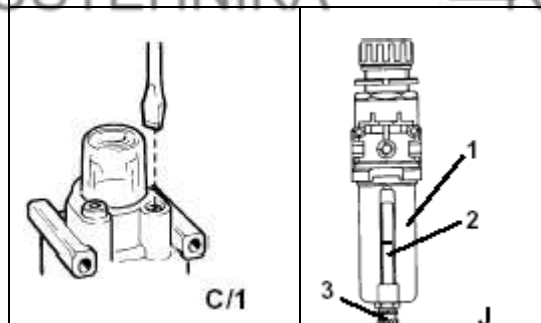
- 13.1 Отключить оборудование от электрической сети
- 13.2 Отключить оборудование от воздушной магистрали, отсоединив трубу подачи воздуха с быстро соединяемым соединением.

Произвести нижеописанное обслуживание.

- периодически проверять (приблизительно каждые 15 дней) уровень смазочного масла, который должен быть выше всасывающей трубки.

Повторное наполнение производить следующим образом:

1. Отвинтить масленку
2. Наполнить, используя масло для пневматических систем класса ISO HG с вязкостью ISP VG 32 (например, ESSO Febis K32, Mobil Vacouline Oil 1405, Kuber Airpress 32).



- периодически проверять (каждые 2-3 дня), чтобы через каждые 2-3 нажатия педали (3 и 5, рис. А) в масленку (12, рис. А) падала капля масла. В обратном случае отверткой отрегулировать работу масленки (рис. С/1).

Ежедневно чистить машину, удаляя образовавшуюся грязь или остатки резины, которые могут засорить направляющие зажимных кулачков.

Смазать сами ползунки, используя смазочное масло для направляющих класса ISO HG с вязкостью ISP VG 68 (например, ESSO Febis K68, Mobil Vactra 2, Shell Tonna Oil 68).

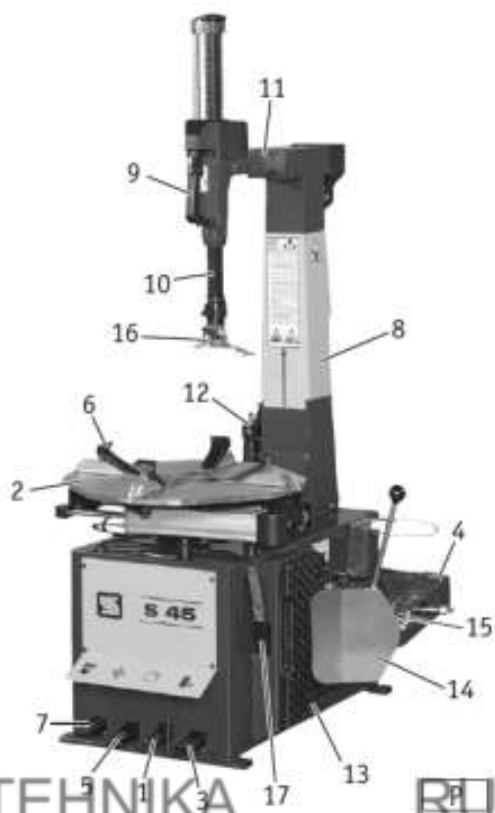
Внимание: для правильного и длительного функционирования устройств безопасности, которые ограничивают давление нагнетающего пистолета (см. параграф «Устройства безопасности») необходимо:

1. Периодически проверять уровень конденсата в чаше фильтра (1, рис. J), который никогда не должен превышать красной метки (2, рис. J) на боковом стекле чаши.

При необходимости сливать конденсат, поворачивая муфту по часовой стрелке (1, рис. J).

2. Каждые 30-40 дней отключать станок от пневматической сети и снимать чашу (1, рис. J), чтобы удалить твердые загрязнения, образующиеся внутри нее.

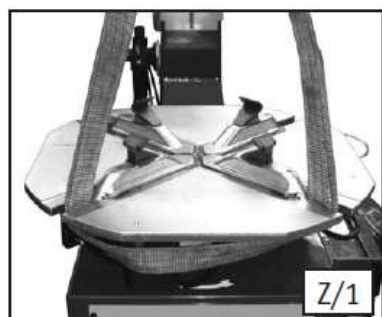
## СТЕНД ШИНОМОНТАЖНЫЙ S45



### 14. ПЕРЕМЕЩЕНИЕ

Для того, чтобы переместить станок, действовать следующим образом:

- 11.6. Полностью закрыть зажимные кулачки поворотного стола.
- 11.7. Повернуть поворотный стол так, чтобы его стороны образовали единую линию с ребрами самого станка, как показано на рис. Н.
- 11.8. Отключить станок от источников питания
- 11.9. Блокировать функционирование педали (7, рис. А), забив под нее клин.
- 11.10. Довести до упора (полностью назад) горизонтальное плечо (11, рис. Р).
- 11.11. Снять обшивку горизонтального плеча, отвинтив крепежные винты.
- 11.12. Обвязать станок ремнями для переноса грузов минимальной шириной 60 мм.
- 11.13. Подвести первый ремень под горизонтальным плечом как показано на рис. I.

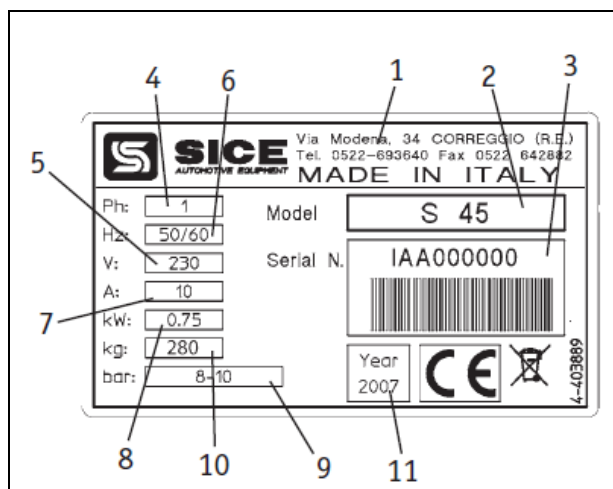


11.14. Второй ремень между двумя передними зазорами поворотного стола как показано на (рис. Z/1).

11.15. Специальным крюком собрать ремни над станком как показано на (рис. I)

Поднять и переместить подходящим приспособлением достаточной грузоподъемности.

## СТЕНД ШИНОМОНТАЖНЫЙ S45



## 15. ХРАНЕНИЕ СТЕНДА

В случае, если станок необходимо хранить в течение длительного периода, необходимо отключить его от источников питания.

Смазать детали, которые могут быть повреждены в случае окисления:

- направляющие
- щели

Слить остающееся масло/пневматическую жидкости. Обвернуть станок в защитный материал, чтобы защитить его внутреннюю часть от пыли.

## 16. УТИЛИЗАЦИЯ

Если Вы решили больше не использовать станок, его необходимо отключить от источников питания.

Так как он относится к особому типу отходов, надо разобрать его на одинаковые части и утилизировать в соответствии с действующими нормами.

## 17. ДАННЫЕ НА СЕРИЙНОЙ ТАБЛИЧКЕ

На задней панели станка установлена идентификационная табличка станка, на которой указаны:

1. данные о фирме-изготовителе
2. модель
3. серийный номер
4. фазы
5. напряжение
6. частота
7. поглощение тока
8. поглощаемая мощность
9. рабочее давление
10. вес станка
11. год выпуска

## 18. ПОИСК И УСТРАНЕНИЕ НЕИСПРАВНОСТЕЙ

Проблема: при нажатии на педаль (1, рис. P) поворотный стол не вращается.

Причина:

- 1). Вилка питания не подсоединена
- 2). Электропитание не поступает от сети.

Решение:

- 1). Правильно подсоединить вилку к розетке питания.
- 2). Подать питание в электросеть.

Проблема: при нажатии на педаль поворотного стола (5, рис. P) или на педаль отжимной лопатки (3, рис. P) не происходит никакого движения.

Причина:

- 1). От системы подачи не подходит сжатый воздух

**СТЕНД ШИНОМОНТАЖНЫЙ  
S45**

2). Соединительная труба на станке перегнута или придавлена.

Решение:

- 1). Наладить подачу от источника воздуха
- 2). Восстановить прохождение воздуха и, при необходимости, заменить трубу, если она повреждена.

Внимание: если вышеперечисленные советы не приводят к правильной работе станка или вызывают неисправности другого рода, не использовать станок и незамедлительно вызвать службу технической поддержки.