

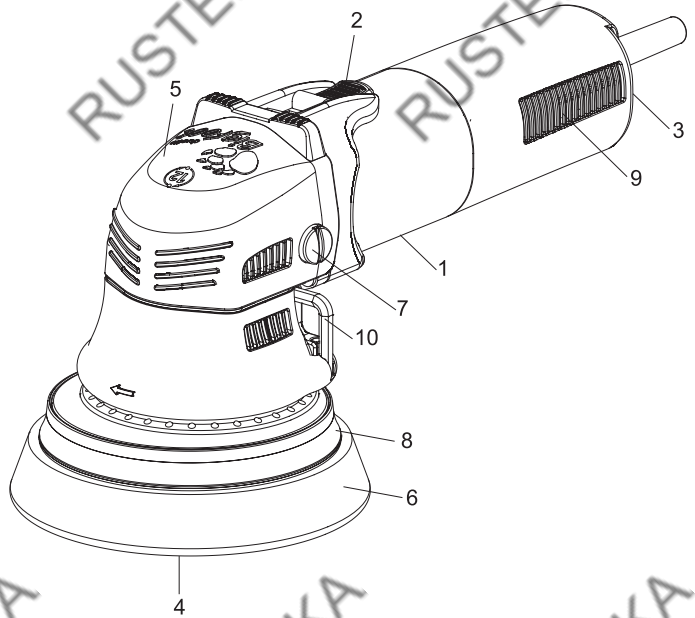
# RUPES®

## LHR12E - LHR75E

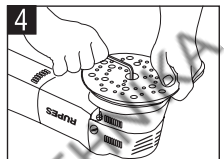
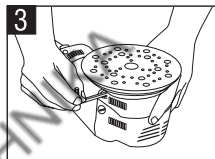
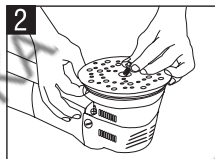
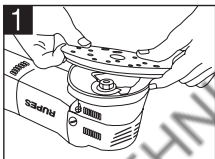
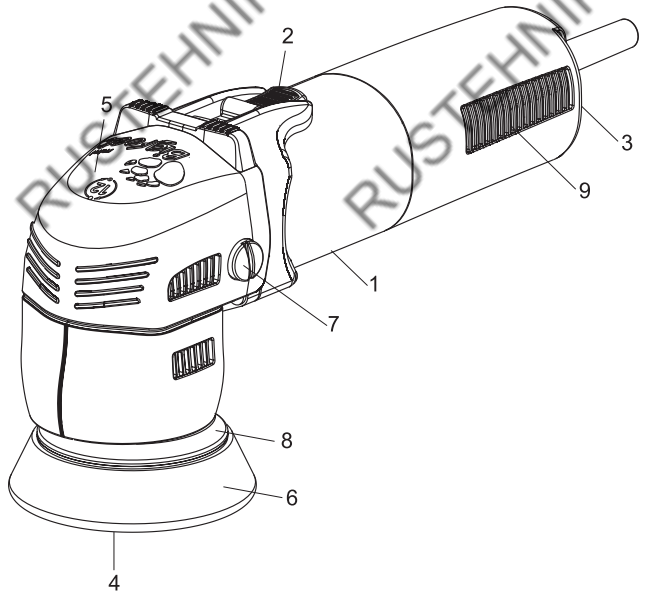


4 - (I)	Lucidatrici	ISTRUZIONI ORIGINALI PER L'USO E LA MANUTENZIONE
6 - (GB)	Polisher	OPERATING AND MAINTENANCE INSTRUCTIONS
8 - (F)	Lustreuse	MANUEL D'UTILISATION ET D'ENTRETIEN
10 - (D)	Poliermaschine	ORIGINAL BEDIENUNGS-UND WARTUNGSANLEITUNG
12 - (E)	Pulidoras	INSTRUCCIONES DE USO Y ANUTENCION
14 - (P)	Máquina de polir	INSTRUÇÕES PARA LIGAÇÃO, FUNCIONAMENTO E MANUTENÇÃO
16 - (NL)	Haakse polijstmachine	AANWIJZINGEN VOOR HET GEBRUIK EN HET ONDERHOUD ORIGINEEL
18 - (FI)	Kiillotuskone	KÄYTTÖ- JA HUOLTO-OHJEET
20 - (DK)	Polermaskine	VEJLEDNING TIL OPSTART, BRUG OG VEDLIGEHOLDELSE
22 - (S)	Polermaskin	ANVISNINGAR FÖR START, ANVÄNDNING OCH UNDERHÅLL
24 - (RUS)	Полировальная машина	ИНСТРУКЦИИ ПО ЭКСПЛУАТАЦИИ И ТЕХНИЧЕСКОМУ ОБСЛУЖИВАНИЮ
26 - (PL)	Polerka ątowa	INSTRUKCJA OBSŁUGI I KONSERWACJI
28 - (GR)	Στιλβωτικό μηχανήμα	ΟΔΗΓΙΕΣ ΛΕΙΤΟΥΡΓΙΑΣ ΚΑΙ ΣΥΝΤΗΡΗΣΗΣ
30 - (BG)	Машина за полиране	ИНСТРУКЦИИ ЗА ЕКСПЛОАТАЦИЯ И ПОДДРЪЖКА
32 - (CZ)	Leštička	NÁVOD K POUŽITÍ A ÚDRŽBĚ
34 - (ET)	Poleerija	KASUTAMIS- JA HOOLDUSJUHEND
36 - (HI)	पॉलिशर	संचालन और रखरखाव संबंधी निर्देश
38 - (HU)	Csiszoló	HASZNÁLATI ÉS KARBANTARTÁSI ÚTMUTATÓ
40 - (LV)	Pulētājs	EKSPLUATĀCIJAS UN APKOPES NORĀDĪJUMI
42 - (LT)	Poliruoklis	VALDYMO IR PRIEŽIŪROS INSTRUKCIJOS
44 - (RO)	Mașină de lustruit	NSTRUCȚIUNI DE UTILIZARE ȘI ÎNTREȚINERE
46 - (SL)	Stroj za poliranje	NAVODILA ZA UPORABO IN VZDRŽEVANJE
48 - (SK)	Uhlový leštič	POKYNY NA PREVÁDZKU A ÚDRŽBU
50 - (TR)	Cila Makinesi	KULLANIM VE BAKIM TALİMATLARI
52 - (AR)	جهاز للصلق	إرشادات التشغيل والصيانة
54 - (CIN)	抛光机	操作和维护说明

# LHR 12E



# LHR 75E



МОДЕЛЬ	LHR 12E	LHR 75E
Ø ПОЛИРОВОЧНЫЙ mm	130-150	80-100
Ø ОПОРНАЯ ТАРЕЛКА ТИПА mm	125	75
Ø ОРБИТЫ	12	12
ЭФФЕКТ	400	400
R.P.M.	4000÷5500	4000÷5500
МАССА	2,3	2
ЭЛЕКТРОННОЕ РЕГУЛИРОВАНИЕ СКОРОСТИ	•	•
КЛАСС ИЗОЛЯЦИИ	II	II

Приведенные значения основаны на номинальном напряжении 230В/50Гц. В случае напряжения и частоты различных значений мощности может варьироваться.

Обратитесь к этикетке технических характеристик к номинальным значениям инструмента.

## УСЛОВНЫЕ ОБОЗНАЧЕНИЯ



Перед началом работы с данным устройством следует ознакомиться с инструкцией.



Важные указания по технике безопасности.



Используйте индивидуальные средства защиты



Инструмент с двойной изоляцией.  
КЛАСС ИЗОЛЯЦИИ II

## ПРЕДУПРЕЖДЕНИЯ

Инструкции по технике безопасности и профилактике производственного травматизма представлены в брошюре «УКАЗАНИЯ ПО ТЕХНИКЕ БЕЗОПАСНОСТИ», которая является неотъемлемой частью этой документации. Данное РУКОВОДСТВО ПО ЭКСПЛУАТАЦИИ содержит дополнительную информацию, относящуюся только к специфике работы машины

## ИСПОЛЬЗОВАНИЕ В СООТВЕТСТВИИ С НАЗНАЧЕНИЕМ

Этот инструмент предназначен для использования в качестве полировальной машины. Прочитайте все инструкции по технике безопасности, указания, иллюстрации и технические характеристики, поставляемые в комплекте с этим инструментом. Несоблюдение нижеприведенных инструкций может привести к поражению электрическим током, пожару и/или другому серьезному происшествию. Не рекомендуется выполнять операции выравнивания, обработки металлическими щетками и резки с использованием этого инструмента. Выполнение работ, для которых не предназначен этот инструмент, может представлять опасность и повлечь за собой телесные повреждения.

Запрещается использовать принадлежности, специально не предназначенные для этой машины и не рекомендованные производителем машины. Тот факт, что какая-либо принадлежность может быть закреплена на вашем инструменте, еще не гарантирует полной безопасности при его эксплуатации.

Номинальная скорость для принадлежности должна быть по крайней мере равна максимальной скорости, указанной на инструменте. В случае если скорость превышает номинальную, принадлежности могут сломаться и отлететь в сторону.

Наружный диаметр и толщина принадлежности должны соответствовать характеристикам мощности инструмента. Для принадлежности с неправильными размерами невозможно обеспечить надлежащую защиту и контроль.

Конфигурация принадлежности должна полностью соответствовать шпинделю инструмента. Принадлежности, отверстия на оси которых не соответствуют монтажным элементам на инструменте, при работе будут разбалансированы, что приведет к сильным вибрациям с опасностью утраты контроля над инструментом. Запрещается использовать поврежденные принадлежности. В случае падения инструмента или принадлежности следует обязательно проверить их на предмет возможных повреждений и, при необходимости, установить неповрежденную принадлежность. После проверки и установки принадлежности отойдите на безопасное расстояние от инструмента и приведите его в действие на максимальной скорости вхолостую на одну минуту. Если принадлежность имеет повреждения, она, как правило, ломается в течение этого испытательного периода.

## ОСОБЫЕ ПРАВИЛА ТЕХНИКИ БЕЗОПАСНОСТИ

Не допускайте свободного вращения незакрепленных деталей корпуса машины и фиксирующей проволоки. Закрепите или обрежьте незакрепленную фиксирующую проволоку. Незакрепленная или вращающаяся проволока может накрутиться на ваши пальцы или попасть на обрабатываемое изделие.

## ЗАПУСК В РАБОТУ



Напряжение и частота питающей сети должны соответствовать указанным в паспортной табличке (1). Прежде чем вставлять вилку в розетку, убедитесь, что инструмент выключен.

## СБОРКА ИНСТРУМЕНТА

Расположите крышку (5) на редукторе таким образом, чтобы отверстия на ней совпали с отверстиями на редукторе. Затем закрутите винты (7).

## УСТАНОВКА ПРИНАДЛЕЖНОСТЕЙ

### Опорная тарелка типа

1. Поместите диск-подошву (8) в центр;
2. легко поверните диск-подошву (8), пока он не зафиксорируется;
3. затяните фиксирующий (4) винт торцевым ключом (10), используя диск-подошву. Не затягивайте диск-подошву, если он находится в неправильном положении (рис. 4).

### Полировочный

Приложите давление к полировальному кругу, чтобы он состыковался с тарелкой.

## ВВОД В ДЕЙСТВИЕ

- **Запуск:** надавить на рычаг переключателя (2) в сторону корпуса машины; для фиксации переключателя в положении «включено» нажать одновременно на кнопку (13) и держать до тех пор, пока не ослабнет рычаг (2), оставив кнопку заблокированной.

- **Останов:** отпустить рычаг выключателя, если он заблокирован, нажать на рычаг для освобождения блокировочной кнопки.



Инструмент продолжает вращение после его выключения.



Не бегите к «пустой» инструмент с полировочной площадкой установленны. Таким образом, полировальный может быть предметом рваные раны.

## РЕГУЛИРОВАНИЕ ЧИСЛА ОБОРОТОВ

Регулирование числа оборотов осуществляется вращением колесика (3), установленного на задней части машины. Скорость выбирается в соответствии с характеристиками полировальных и шлифовальных дисков и обрабатываемого материала.

## ДЕМОНТАЖ ПРИНАДЛЕЖНОСТЕЙ

### Опорная тарелка типа

- Открутите крепежный винт полировального круга (9), используя гаечный ключ (10).

### Полировочный

- Удалите пену полировки используя и применить новый с нажатием на поддержку площадку.

## ДОПУСТИМЫЕ ПРИНАДЛЕЖНОСТИ

- LHR 12E: полировка пены диаметром 130-150 мм для поддержки площадку диаметром 125 мм.

- LHR 75E: полировка пены диаметром 80-100 мм для поддержки площадку диаметром 75 мм.

## ИЗЛУЧЕНИЕ ШУМА

Обнаруживаемое излучение шума соответствует следующим нормативным документам:

EN 60745-1

	LHR 12E	LHR 75E	
УРОВЕНЬ ЗВУКОВОГО ДАВЛЕНИЯ	dB(A)	79	79
УРОВЕНЬ ЗВУКОВОЙ МОЩНОСТИ	dB(A)	90	90
НЕ ОПРЕДЕЛЯЕТСЯ	К	3	3



Используйте средства защиты слуха!

## СОЗДАВАЕМАЯ ВИБРАЦИЯ

Обнаруживаемая вибрация соответствует следующим нормативным документам:

EN 60745-1

	LHR 12E	LHR 75E	
УРОВЕНЬ ТРЕХКОординатной ВИБРАЦИИ	m/s <sup>2</sup>	2.7	2.5
НЕ ОПРЕДЕЛЯЕТСЯ	К	0.5	0.5

Показываемые значения шума и вибрации являются сравнительными и должны использоваться для предварительной оценки опасности воздействия на оператора во время работы. Для правильной оценки времени работы необходимо также учитывать время работы инструмента на холостом ходу и периоды простоя. Все эти воздействия относятся к основным применениям инструмента. Если инструмент используется для других применений, с другими принадлежностями или если он не проходит периодическое техническое обслуживание, воздействующие факторы могут существенно усилиться во время эксплуатации.



**Опасно!** Указывают измерения относятся к новым инструментам власти. Ежедневная США вызывает шум и вибрацию значения изменится.

## ОБСЛУЖИВАНИЕ

Все операции проводятся при отсоединенной вилке электропитания. По окончании работы, в случае необходимости, очистить струей воздуха поверхность машины от пыли, обращая особое внимание на вентиляционные отверстия мотора.

**Выполнение других операций технического обслуживания потребителем недопустимо.**

Для обслуживания и периодической очистки внутренних частей машины, таких как щетки, подшипники, зубчатые передачи и т.п., и при любой другой необходимости следует обращаться в специализированные центры технического обслуживания.

## УТИЛИЗАЦИЯ (ДИРЕКТИВА WEEE)



По окончании срока службы устройство, согласно Европейской директиве 2002/96/CE (WEEE) + 2003/108/CE и соответствующим местным законам, не следует выбрасывать вместе с бытовыми отходами или оставлять под воздействием влияния природной среды. Устройство следует отправить в авторизованный центр сбора и переработки отходов (список пунктов, в которых может быть выполнена переработка данного устройства в соответствии с законодательством, можно получить в местных органах власти соответствующего профиля). Правильная утилизация устройства станет вкладом в усилия по защите здоровья людей и природной среды. Утилизация устройства любыми незаконными способами преследуется по закону.

## ДЕКЛАРАЦИЯ СООТВЕТСТВИЯ

Мы со всей ответственностью заявляем, что данное устройство отвечает необходимым требованиям безопасности и следующим директивам:

**2006/42/CE, 2006/95/CE, 2004/108/CE, 2011/65/CE.**

Проверки проведены в соответствии с действующими согласованными общеевропейскими правилами по низкому напряжению:

**EN 60745-1: 2010, EN 60745-2-4: 2009 + A11: 2011;**

**EN 55014-1: 2006 + A1: 2009 + A2: 2011;**

**EN 55014-2: 1997 + A1: 2001 + A2: 2008;**

**EN 61000-3-2: 2006 + A1: 2009 + A2: 2009;**

**EN 61000-3-3: 2008;**

**EN 62233: 2008.**

**RUPES** S.p.A

ПРЕЗИДЕНТ КОМПАНИИ

*Valentino*

Vermezzo (MI), 15/10/2013

Технический файл по адресу:

RUPES SpA  
Via Marconi, 3A  
20080 - Vermezzo (MI) - Italy

RUSTEHNKA

RUSTEHNKA

RUSTEHNKA

RUSTEHNKA

RUSTEHNKA

RUSTEHNKA

RUPES S.p.A.

Via Marconi, 3A  
20080 VERMEZZO (Mi) - Italy  
Tel. +39 02 946941  
Fax +39 02 94941040

Uff. Vendite e assistenza clienti:  
Tel. +39 02 94694312

e-mail: [info\\_rupes@rupes.it](mailto:info_rupes@rupes.it)  
web: <http://www.rupes.com>

RUSTEHNKA

RUSTEHNKA

RUSTEHNKA