

РУКОВОДСТВО ПО ЭКСПЛУАТАЦИИ
Стенд для мойки колёс
FURY 2 / FURY 2H



rustehnika

rustehnika

rustehnika

Санкт-Петербург
2023 г.



Оглавление

Общие положения	3
Основные технические характеристики	4
Комплект поставки	4
Устройство СМК.....	5
Подключение и подготовка СМК к запуску.....	7
Меню сенсорного монитора.....	9
Эксплуатация.....	12
Программа «4 колеса».....	13
Обслуживание.....	14
Свидетельство о приёмке.....	16
Гарантийные обязательства	17

rustehnika

rustehnika

rustehnika



Общие положения

Стенд для мойки колёс (далее СМК) предназначен для мойки колёс легковых автомобилей, микроавтобусов и легких грузовиков.

СМК предназначен для мойки колёс, состоящих из шины и диска. Запрещается производить мойку шины и диска по отдельности. Это может привести к повреждению СМК.

Мойка колеса производится подаваемой под давлением смесью воды с пластиковыми гранулами.

В СМК с индексом Н производится подогрев моечной смеси до 40оС для более качественной очистки обслуживаемых колёс.

Применение частотного преобразователя в тракте привода колеса позволяет осуществлять плавный разгон и торможение колеса в процессе мойки.

В меню имеется возможность изменять скорость вращения валов. Предусмотрено три скорости.

В СМК используются два ведущих вала, что совместно с частотным преобразователем предотвращает проскальзывание колеса при разгоне и торможении.

Управление СМК производится через сенсорный монитор.

В СМК кроме стандартных режимов мойки имеется возможность создать свою программу мойки колеса и записать ее в память блока управления. Эта программа сохраняется в памяти и после выключения СМК.

Для ускорения процесса мойки комплекта из четырёх колёс, предусмотрена программа «4 колеса». Эта программа позволяет помыть комплект из четырёх колёс в автоматическом режиме. Старт процесса мойки в этой программе происходит при закрывании дверцы после загрузки колеса.

Для визуальной оценки чистоты помытого колеса СМК оснащён низковольтной светодиодной подсветкой, которая имеет различные режимы работы.

По желанию можно установить в меню три различных фона рабочего стола.

Удобная сервисная функция блокирует приводные валы при сборе гранул в специальную корзину.

СМК не требует постоянного подключения к водопроводной сети. Мойка колёс происходит по замкнутому циклу.

СМК предназначен для эксплуатации на станциях технического обслуживания автомобилей и в шиномонтажных мастерских.

К работе с СМК должны допускаться лица, изучившие настоящее руководство и прошедшие практическое обучение.



Основные технические характеристики

Ширина обслуживаемого колеса, мм	150–430
Диаметр обслуживаемого колеса, мм	400–830
Длительность цикла мойки, с	20, 40, 60, 4 колеса, своя программа
Длительность сушки, с	программируемая
Мощность нагревательного элемента воды (для Fury 2H), кВт	4
Производительность насоса, м ³ /ч	25
Максимальная скорость вращения привода колеса, об/мин	570
Емкость ванны, л	360
Масса гранул при засыпке в ванну, кг	12-13
Габариты (Ш*В*Г) с закрытой дверцей, мм	1050*1650*1500
Габариты (Ш*В*Г) с открытой дверцей, мм	1050*1650*1800
Вес СМК без воды (не более), кг	400
Вес в упаковке (не более), кг	490
Давление подключаемого воздуха, бар	8–10
Максимальная потребляемая мощность, кВт	10

Комплект поставки

Мойка колёс	1 шт.
Паспорт	1 шт.
Корзина для сбора гранул	1 шт.
Гранулы для мойки колёс	25 кг
Резиновые амортизаторы под ножки	4 шт.
Продувочный пистолет	1 шт.



Устройство СМК

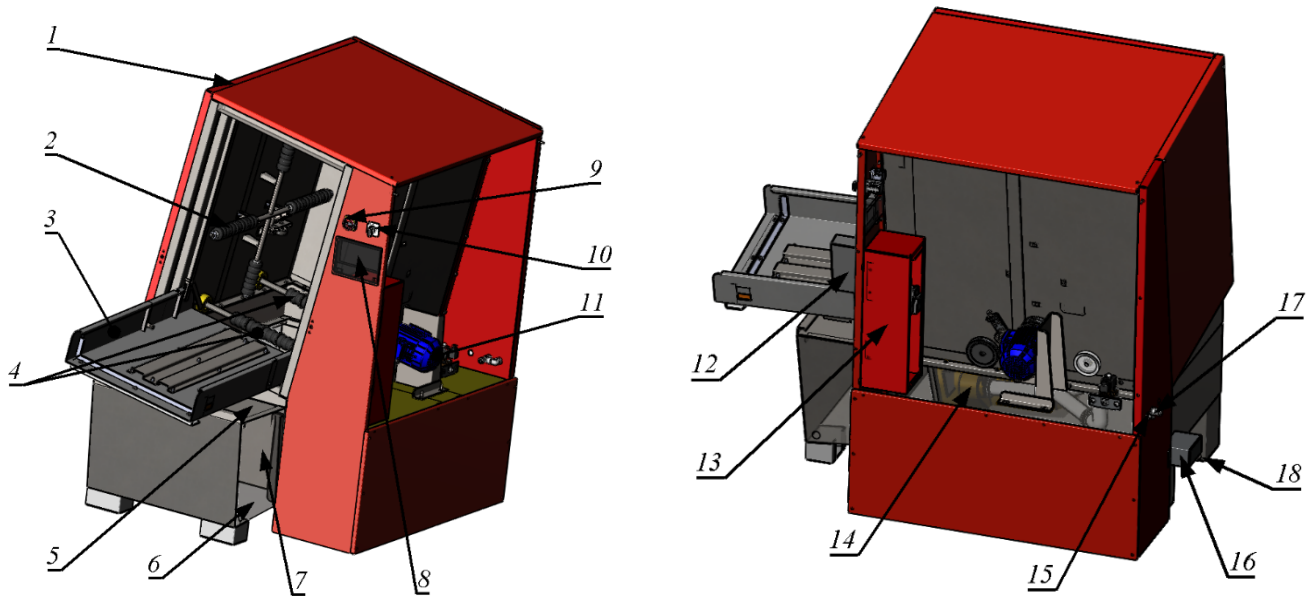


Рис. 1 Основные узлы СМК

1 – моечный шкаф,
2 – боковая опора,
3 – дверца,
4 – приводные валы,
5 – крышка сервисного отсека,
6 – сервисный отсек,
7 – перфорированная перегородка,
8 – сенсорный монитор,
9 – выключатель СМК,
10 – выключатель нагревательного
элемента (для СМК с индексом Н),

11 – электродвигатель приводных валов,
12 – светодиодная подсветка,
13 – электрошкаф,
14 – насос,
15 – штуцер подключения к пневмосети,
16 – нагревательный элемент с
регулятором температуры,
17 – ввод электрического кабеля,
18 – винт заземления.

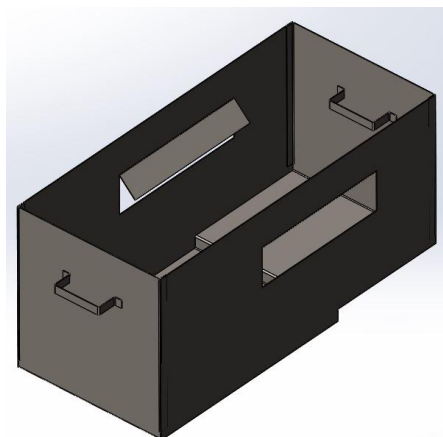


Рис. 2 Перфорированная корзина для сбора гранул

СМК состоит из ванны, моечного шкафа с шумоизоляцией, системы подачи моечной смеси, системы привода колеса, пневмосистемы, системы подогрева воды (для СМК с индексом Н), сенсорного дисплея и системы управления.

Все металлические элементы ванны и моечного шкафа выполнены из нержавеющей стали (кроме внешних защитных панелей, корзины для сбора гранул и перфорированной перегородки сервисного отсека).

Внутри ванны установлен насос с системой подачи моечной смеси. Моечная смесь под давлением поступая из форсунок на отражатели создаёт непрерывный чистящий поток из воды и гранул для очистки колеса от грязи.

Два ведущих вала с системой плавного пуска и торможения обеспечивают непрерывное вращение колеса во время всего цикла мойки.

Система плавного пуска и торможения исключает проскальзывание колеса на валах и предотвращает повреждения шины.

Пневмосистема обеспечивает сушку колеса сжатым воздухом. Она состоит из воздушного клапана, шлангов и форсунок.

Все управляющие электрические и электронные блоки установлены в электротехническом шкафу. Электротехнический шкаф установлен справа от моечного шкафа за защитной декоративной панелью.

rustehnika Подогрев моечной смеси осуществляется нагревательным элементом терморегулятором (для СМК индексом Н). rustehnika

Управление СМК осуществляется через сенсорный монитор.

СМК комплектуется перфорированной корзиной для сбора гранул.

Для защиты от неправильного подключения в электрошкаф мойки установлено многофункциональное устройство защиты. Оно обеспечивает отключение оборудования при нарушении порядка чередования фаз, при отсутствии одной или двух фаз, при выходе значения напряжения и/или частоты в трёхфазных сетях за нормативные или установленные параметры. Защищает оборудование от разрушающего воздействия импульсных скачков напряжения. Если при подключении были перепутаны фазы или был большой перекося напряжения по фазам, стенд не включится до устранения проблем. О разных режимах работы устройства сигнализируют светодиодные индикаторы, расположенные на его лицевой панели.



Подключение и подготовка СМК к запуску

СМК устанавливается и эксплуатируется в отапливаемых, крытых помещениях с температурой воздуха не ниже +5 °С на ровной бетонированной площадке. Помещение должно иметь хорошее освещение и вентиляцию. СМК лучше располагать вблизи водопровода и канализации.

Для уменьшения вибрации рекомендуется устанавливать СМК на резиновые амортизаторы из комплекта поставки.

СМК подключается к трёхфазной сети переменного тока напряжением 380В 50Гц.

ВНИМАНИЕ! Все работы по подключению СМК к электросети должны производиться специалистами, прошедшими обучение и имеющими допуск к работе с электрооборудованием до 1000В.

Подключение должно производиться к автоматическому выключателю номиналом не менее 25А. Наличие нулевой шины, шины заземления и УЗО в щите, куда будет подключаться СМК **ОБЯЗАТЕЛЬНО**.

СМК оснащен устройством контроля напряжения (Фото 1), поэтому при неправильном подключении стенд не включится (установлено в электрощите СМК).

При правильном подключении, после подачи питания на устройстве контроля загораются три зелёных светодиода и через несколько секунд жёлтый.

Если после подачи питания красные светодиоды мигают попеременно, то нарушено чередование фаз. Необходимо поменять два любых фазных провода местами.

Если постоянно горит один из красных индикаторов, значит напряжение по одной фазе вышло за допустимые значения.



Фото 1. Устройство контроля напряжения

Подключить СМК к пневмосистеме.



Подключить СМК к системе заземления, болт заземления расположен на правой задней ноге ванны.

ВНИМАНИЕ! Работа без защитного заземления категорически запрещена!

Наполнить ванну водой до отметки указателя, который расположен внизу моечного отделения слева под сервисной крышкой.

ВНИМАНИЕ! Перед первым пуском и последующих пусках после смены воды, перед засыпкой гранул в моечное отделение запустить мойку на 60с. с целью очистки системы подачи воды от грязи и посторонних предметов.

Засыпать в ванну через дверцу моечного отделения пластиковые гранулы (12-13 кг) и плотно закрыть дверцу.

Перевести выключатель, расположенный на передней стенке СМК в положение «I».

ВНИМАНИЕ: Все работы по подключению СМК должны производиться персоналом, имеющим соответствующий допуск.

rustehnika

rustehnika

rustehnika



Меню сенсорного монитора

После включения питания и загрузки программы на экране появится изображение главного экрана (рис. 3).



Рис. 3

В правом верхнем углу отображается текущие дата и время, в левом количестве помывочных колёс.

При нажатии кнопок «МОЙКА 20, 40, или 60 сек» запускается стандартный режим мойки с последующей сушкой (рис. 4).

ВНИМАНИЕ! При открытии дверцы во время любого режима мойки, работа СМК приостанавливается. После того, как дверца будет закрыта, работа СМК возобновляется до полной отработки цикла. Если необходимо прекратить выполнение программы, нажмите кнопку «СТОП».



Рис. 4

При нажатии кнопки «МОЙКА пользователя» запускается программа с установленными оператором временем мойки и сушки колеса, которые устанавливаются в меню «НАСТРОЙКА» СМК (Рис. 5).

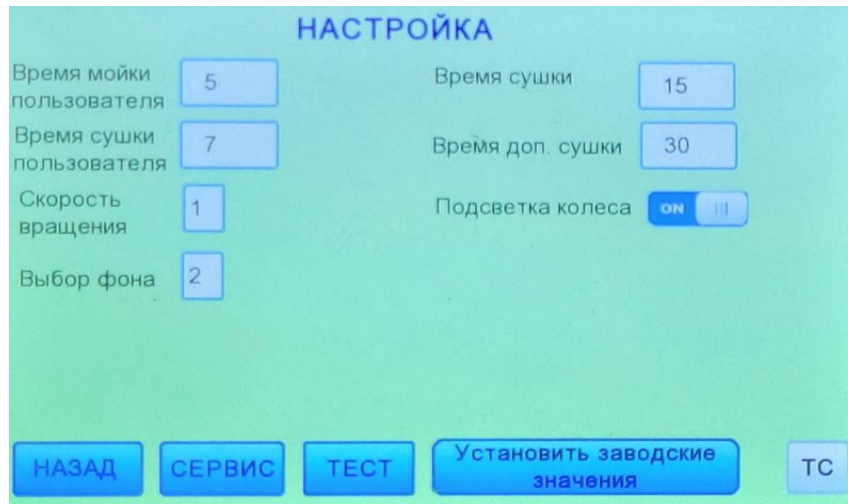


Рис. 5

При нажатии кнопки «ПОДСВЕТКА» происходит включение/выключение светодиодной подсветки. Так же подсветка включается при открывании дверцы (этот режим можно выключить в меню «НАСТРОЙКА»).

rustehnika

rustehnika

rustehnika

При нажатии кнопки «СТАТИСТИКА» (Рис. 6) открывается экран статистики. В левой колонке экрана отображается количество моек и сушек с начала эксплуатации. В правой колонке количество моек и сушек, которое можно обнулить по желанию пользователя нажав кнопку «СБРОС». Выход осуществляется кнопкой «НАЗАД».

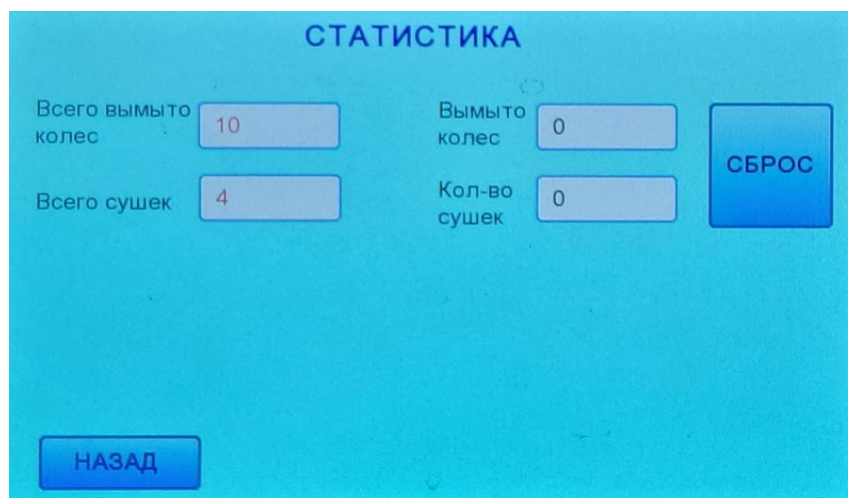


Рис. 6

СМК с индексом Н в названии осуществляют мойку колёс подогретой до 40°C моечной смесью. Включение и выключение подогрева моечной смеси производится выключателем, расположенный на передней стенке МК.

ВНИМАНИЕ! Запрещается устанавливать температуру нагрева на терморегуляторе ТЭНа выше 40 °С. Это может привести к выходу из строя насоса СМК.

ВНИМАНИЕ! Запрещается включать подогрев моечной смеси без залитой в ванну воды. Это приведёт к выходу ТЭНа из строя.

При нажатии кнопки «СУШКА» на главном экране (после окончания любого из циклов мойки), запускается дополнительная сушка колеса. Время дополнительной сушки можно установить в меню «НАСТРОЙКА».

В меню «НАСТРОЙКА» можно установить время сушки колеса в стандартных программах «МОЙКА 20, 40, или 60 сек».

Для выхода из меню «НАСТРОЙКА» необходимо нажать кнопку «НАЗАД».

При нажатии кнопки «Установить заводские значения» происходит сброс всех установленных значений до заводских.

При нажатии кнопки «ТЕСТ» на экране появляются кнопки, позволяющие проверить работоспособность основных узлов СМК (Рис. 7).

Для выхода из режима «ТЕСТ» необходимо нажать кнопку «Выход».

Конка «СЕРВИС» служит для входа в режим сбора гранул.

rustehnika



rustehnika

Рис. 7

Эксплуатация

Залить в ванну СМК воду до отметки указателя.

Включить питание и дождаться загрузки программы.

Перед первым пуском и последующих пусках после смены воды, перед засыпкой гранул в моечное отделение запустить мойку на 60с. с целью очистки системы подачи воды от грязи и посторонних предметов.

Засыпать специальные гранулы через дверцу СМК в количестве 12-13 кг.

При необходимости включить ТЭН подогрева моечной смеси (для СМК с индексом Н). Рядом с выключателем подогрева находится сигнальная лампа работы ТЭНа.

Удалить с колеса все грузики, декоративные колпаки, колпачки клапанов и наклейки на шинах, так как они могут привести к засорению разбрызгивающих сопел или к повреждению насоса.

ВНИМАНИЕ! Мойка колеса с диском, имеющим выступающие части за габарит шины может привести к повреждению лакокрасочного покрытия диска.

ВНИМАНИЕ! Запрещается производить мойку шины и диска по отдельности. Это может привести к повреждению СМК.

Установить колесо на приводные валы СМК таким образом, чтобы внутренняя часть колеса легла на правую неподвижную опору.

Закрывать дверцу моечного шкафа.

Нажать кнопку программы мойки колеса. Запустится цикл мойки.

После окончания цикла мойки и сушки, на экране появится заставка (Рис. 8).

Открыть дверцу СМК и визуально оценить качество мойки и сушки. При необходимости произвести дополнительный цикл мойки/сушки или сушки.

В ждущем режиме на экране СМК появляется фирменная заставка. Для возобновления работы необходимо дотронуться до экрана.



Рис. 8



Программа «4 колеса»

Программа «4 колеса» позволяет сократить время мойки комплекта из четырёх колёс, так как выбор программы мойки осуществляется один раз при первом старте. При выполнении этой программы, запуск мойки второго, третьего и четвёртого колеса происходит автоматически при смене колеса.

После выбора программы «4 колеса» на экране монитора появляется изображение четырёх красных колёс. Кнопка «4 колеса» подсвечивается красным цветом (Рис. 9)



rustehnika

rustehnika

rustehnika

Рис. 9

После загрузки первого колеса, нужно выбрать необходимую программу мойки, нажав соответствующую кнопку на экране. Кнопка «СУШКА» в этом режиме заблокирована.

После окончания мойки первого колеса, изображение одного колеса станет зелёным (Рис. 10).



Рис. 10

Далее оператор достаёт помытое колесо, загружает следующее и закрывает дверцу СМК. Старт происходит автоматически при закрывании дверцы. После мойки четвёртого

колеса, все четыре колеса на экране будут подсвечены зелёным цветом. После выгрузки четвёртого помытого колеса, по желанию оператора, можно опять запустить цикл мойки четырёх колёс или выйти из программы «4 колеса». Для начала нового цикла мойки четырёх колёс, необходимо выбрать любую программу мойки (20, 40, 60 или мойка пользователя). Для выхода из программы нажать кнопку «4 колеса» ещё раз. Цвет кнопки сменится на нейтральный. Работа СМК будет осуществляться по одному колесу.

Обслуживание

Для достижения максимальной эффективности работы СМК рекомендуется периодически менять воду и удалять скопившиеся грязь и песок из ванны.

При достижении счётчиком помытых колёс значения 300 на, экране появляется надпись «СМЕНИТЕ ВОДУ». Для обнуления счётчика необходимо нажать кнопку «СБРОС».

ВНИМАНИЕ! перед сливом воды обязательно выключить ТЭН подогрева моечной смеси, переведя выключатель подогрева в положение «0». При этом сигнальная лампа подогрева должна погаснуть.

Перед сливом воды нужно установить в СМК корзину для сбора гранул, закрыть дверцу и в меню «НАСТРОЙКА» нажать кнопку «СЕРВИС» (Рис. 5).

На экране отобразится меню «Сбор гранул» (Рис. 11).

rustehnika



rustehnika

Рис. 11

Для начала сбора нажать кнопку «НАСОС». Для окончания нажать кнопку «НАСОС» повторно или нажать кнопку «НАЗАД».

После завершения сбора гранул извлечь из СМК корзину для сбора гранул и слить воду.

Удалить грязь и песок из ванны сняв крышку сервисного отсека и вынув перфорированную перегородку. Рекомендуется помыть моечный шкаф и ванну изнутри водой из шланга. Не рекомендуется использовать мойки высокого давления для этих целей.

В процессе эксплуатации не реже одного раза в 6 месяцев проверять натяжение и производить визуальный осмотр ремней привода вращения колеса. На ремнях не должно быть никаких механических повреждений. В случае проскальзывания приводных ремней на шкивах требуется регулировка их натяжения. Для визуального осмотра и регулировки



натяжения приводных ремней необходимо снять правую защитную панель моечного шкафа. Регулировка натяжения ремня двигатель – задний вал осуществляется перемещением кронштейна двигателя в пазах. Регулировка натяжения ремня передний вал – двигатель осуществляется перемещением ролика натяжителя в пазах кронштейна.

ВНИМАНИЕ: Эксплуатация СМК без защитной панели запрещена.

Необходимо ежемесячно производить замеры сопротивления изоляции системы кабель – двигатель насоса, которое должно быть не менее 0,5 Мом на прогретом насосе.

rustehnika

rustehnika

rustehnika



Свидетельство о приёмке.

Стенд для мойки колёс «Fury 2H», «Fury 2»

заводской номер _____

Соответствует ТУ 28.29.22-001-83893604-2022 и признана годной к эксплуатации.

Дата выпуска «____» _____ 202__г.

Руководитель предприятия-изготовителя _____

М.П.

rustehnika

rustehnika

rustehnika



Гарантийные обязательства

Предприятие – изготовитель гарантирует соответствие СМК требованиям ТУ при соблюдении потребителем условий эксплуатации, транспортирования и хранения, а также требований, предусмотренных данной инструкцией. Рекламации не подлежат СМК, в которых обнаружены дефекты, возникшие по вине потребителя, а также СМК, имеющие отклонения от параметров, которые могут быть устранены регулировками, предусмотренными настоящим руководством.

Гарантия не распространяется на резиновые элементы боковых опор и приводных валов. Эти элементы являются расходным материалом.

Гарантийный срок эксплуатации 12 месяцев со дня отгрузки потребителю.

Для получения расширенной двухлетней гарантии при включении появляется заставка с предложением зарегистрироваться (Рис. 12). После регистрации и ввода кода заставка при включении выводится не будет.



Рис. 12

Дата отгрузки «___» _____ 202___ г.

Подпись _____

М.П.

ООО «НПП «СТОРМ»
www.stormbalance.com
Обслуживание и ремонт: +7 (921) 332 79 48
E-mail: servis@stormbalans.ru

