

RUSTEHNKA RUSTEHNKA RUSTEHNKA
A E & T®



Вулканизатор настольный DV-08

**ВНИМАТЕЛЬНО ИЗУЧИТЕ ЭТО РУКОВОДСТВО
ПЕРЕД НАЧАЛОМ РАБОТЫ**

ЗАПИШИТЕ ЗДЕСЬ ИНФОРМАЦИЮ, РАСПОЛОЖЕННУЮ НА ТАБЛИЧКЕ С
СЕРИЙНЫМ НОМЕРОМ, ЗАКРЕПЛЕННОЙ НА СТОЙКЕ

Серийный номер: _____ Модель: DV-08
Дата производства: _____

ГАРАНТИЯ

Гарантийные условия.

ООО "Атланта" предоставляет на всю проданную новую продукцию (оборудование) гарантию, в соответствии с настоящими гарантийными условиями, касающуюся дефектных материалов, узлов и дефектов изготовления.

Гарантийный срок.

На вулканизаторы, предлагаемые ООО "Атланта", предоставляется гарантия 6 месяцев. Гарантийный срок на оборудование, не требующее монтажа, начинается с момента получения оборудования на складе (с даты оригинала накладной) или с даты продажи, указанной в гарантийном талоне.

Гарантийный срок на оборудование, требующее проведения монтажных работ, начинается с момента ввода в эксплуатацию или технического освидетельствования с подписанием соответствующего акта, но не более шести месяцев со дня получения оборудования (с даты оригинала накладной).

Условия предоставления гарантийного ремонта

Повреждение произошло в условиях эксплуатации, обслуживания. Соблюдение инструкции изготовителя по правилам эксплуатации, обслуживания. Применение при обслуживании и ремонте только оригинальных запасных частей и расходных материалов. Проведение ремонта и обслуживания оборудования персоналом, имеющим сертификат производителя и лицензию.

Не внесение потребителем изменений в конструкцию оборудования.

Предоставление оригинала накладной на оборудование и гарантийного талона.

Условия проведения гарантийного ремонта

Гарантийный ремонт производится в сервисном центре ООО "Атланта", в сервисном центре, указанном в гарантийном талоне или на месте установки (для оборудования, требующего монтажа, при наличии акта о техническом освидетельствовании или об установке).

Покупатель доставляет оборудование в сервисный центр в соответствии с инструкциями изготовителя о транспортировке и упаковке.

В случае признания дефекта гарантийным, его устранение техническим персоналом ООО "Атланта" производится бесплатно. Срок устранения гарантийного дефекта 20 рабочих дней при наличии запасных частей на складе.

В случае проведения гарантийного ремонта в срок, превышающий 5 (пять) рабочих дней, гарантия продлевается соразмерно сроку проведения ремонта.

В гарантийные обязательства ООО "Атланта" не входят:

Устранение дефектов, вызванных:

естественным износом (гарантия не распространяется на расходные материалы и быстроизнашивающиеся детали, аксессуары);

нарушением правил эксплуатации и обслуживания;

проведением ремонта лицами, не имеющими соответствующих полномочий от ООО "Атланта" или производителя.

Замена или ремонт комплектующих оборудования, на которые не распространяется гарантия изготовителя.

Возмещение убытков, связанных с несовместимостью приобретенного оборудования с транспортными средствами или с эксплуатационным объектом по каким-либо параметрам.

Изготовитель несет только изложенные выше гарантийные обязательства. Ни в коем случае изготовитель не несет ответственности за сопутствующие убытки или упущенную выгоду по причине неисправности оборудования.

Изготовитель оставляет за собой право вносить изменения в конструкцию оборудования в целях повышения его потребительских свойств, не неся обязательств по доработке ранее выпущенного оборудования.

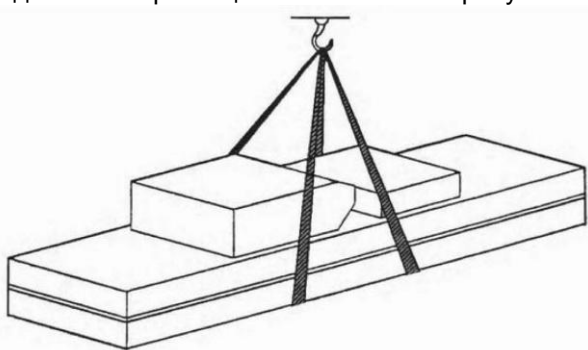
УПАКОВКА, ТРАНСПОРТИРОВКА И ХРАНЕНИЕ

ВСЕ РАБОТЫ ПО РАСПАКОВКЕ, ТРАНСПОРТИРОВКЕ И ХРАНЕНИЮ ДОЛЖНЫ ВЫПОЛНЯТЬСЯ ИСКЛЮЧИТЕЛЬНО ОБУЧЕННЫМ ПЕРСОНАЛОМ.



Подъем или перемещение упакованного оборудования производить погрузчиками или подъемными кранами. При этом работу должны выполнять не менее двух рабочих, дабы избежать опасного раскачивания груза. К потребителю оборудование доставляется транспортными средствами или судами. По прибытии товара необходимо проверить комплектность поставки по сопроводительным документам и целостность упаковки. При обнаружении отсутствующих частей, возможных дефектов или повреждений, нужно проверить поврежденные картонные коробки согласно «Упаковочному листу». О поврежденных или

отсутствующих частях немедленно ПИСЬМЕННО информировать отправителя.
Некоторые модели вулканизаторов является тяжелым оборудованием. При погрузочно-разгрузочных работах и транспортировке соблюдайте необходимые меры безопасности.
Строповка оборудования при подъеме и перемещении показана на рисунке.



Оборудование не слишком тяжелое, и может быть перемещено вручную. Обратите внимание на ремни, шнуры, дабы не повредить их во время транспортировки.

Если оборудование уже использовалось, то перед транспортировкой нагревательные элементы должны быть остужены до комнатной температуры, питание от сети должно быть отключено.

Для транспортировки использовать крытые автомобили или контейнеры.

При транспортировке комплект оборудования должен быть увязан (опалечен) во избежание разукomплектования.

Оборудование должно храниться в сухом вентилируемом помещении, без вредного воздействия химических веществ и неблагоприятных условиях.

-Температура хранения: -25 °С - +55 °С

ВВЕДЕНИЕ

Настоящее руководство предназначено для персонала, работающего на оборудовании и обслуживающего его. Работающие на оборудовании должны тщательно изучить данное руководство перед выполнением любой операции на оборудовании. Руководство содержит важную информацию:

- личная безопасность операторов и обслуживающего персонала;
- сохранность оборудования;
- безопасность поднимаемых транспортных средств.

Прочитайте внимательно инструкцию! Используйте оборудование только с целью и по назначению, для которых он предусмотрен. Предупреждайте причины, которые могут вызвать опасную ситуацию с оборудованием, ограждайте о них людей.

СОХРАНЕНИЕ РУКОВОДСТВА



Это руководство является неотъемлемой частью оборудования. Оно должно храниться непосредственно возле рабочего места так, чтобы операторы или обслуживающий персонал мог быстро воспользоваться им в любое время. Особенно рекомендуется внимательно изучить информацию и предупреждения по безопасности.



Установка, наладка, первичный запуски испытание, техническое обслуживание, ремонт и демонтаж оборудования должны выполняться специально обученным персоналом.

Изготовитель не несет никакой ответственности за ущерб, причиненный людям, транспортным средствам или имуществу если любая из выше перечисленных операций была выполнена неправомочным персоналом, или, когда оборудование было использовано не по прямому назначению.

ОПЕРАТОР: человек, уполномоченный использовать данное оборудование.

ОБСЛУЖИВАЮЩИЙ ПЕРСОНАЛ: люди, уполномоченные проводить техническое обслуживание оборудования.

ИНСТРУКЦИЯ ПО СБОРКЕ И ЭКСПЛУАТАЦИИ

ВНИМАНИЕ !

ПОВРЕЖДЕНИЕ ОБОРУДОВАНИЯ В ПРОЦЕССЕ ТРАНСПОРТИРОВКИ ЯВЛЯЕТСЯ ОСНОВАНИЕМ ДЛЯ ПРЕДЪЯВЛЕНИЯ ПРЕТЕНЗИЙ ПОКУПАТЕЛЕМ ПЕРЕВОЗЧИКУ.

БЕЗОПАСНОСТЬ ЭКСПЛУАТАЦИИ ОБОРУДОВАНИЯ ПРИНИМАЛАСЬ ВО ВНИМАНИЕ В ПРОЦЕССЕ

КОНСТРУИРОВАНИЯ И ПРОИЗВОДСТВА, ОДНАКО, ОБУЧЕНИЕ И ТРЕНИРОВКИ ПЕРСОНАЛА ТАКЖЕ СУЩЕСТВЕННО УМЕНЬШАЮТ ВЕРОЯТНОСТЬ НЕСЧАСТНОГО СЛУЧАЯ ИЛИ ПОЛОМКИ ОБОРУДОВАНИЯ, ПОЭТОМУ ВНИМАТЕЛЬНО ИЗУЧИТЕ ЭТУ ИНСТРУКЦИЮ ПЕРЕД ТЕМ, КАК ПРИСТУПАТЬ К ЛЮБЫМ ДЕЙСТВИЯМ С ОБОРУДОВАНИЕМ, В ТОМ ЧИСЛЕ К ЭКСПЛУАТАЦИИ, ОБСЛУЖИВАНИЮ ИЛИ РЕМОНТУ.

ПРОИЗВОДИТЕЛЬ ОСТАВЛЯЕТ ЗА СОБОЙ ПРАВО ПРОИЗВОДИТЬ ВОЗМОЖНЫЕ УЛУЧШЕНИЯ В КОНСТРУКЦИИ ОБОРУДОВАНИЯ БЕЗ ПРЕДВАРИТЕЛЬНОГО ИЗВЕЩЕНИЯ ОБ ЭТОМ. ЭТО МОЖЕТ БЫТЬ ПРЕДПРИЯТО В СООТВЕТСТВИИ С МЕЖДУНАРОДНЫМИ ПРАВИЛАМИ ОТНОСИТЕЛЬНО ИЗМЕНЕНИЙ, НАПРАВЛЕННЫХ НА УЛУЧШЕНИЕ КОНСТРУКЦИИ ПРОМЫШЛЕННОГО ОБОРУДОВАНИЯ.

ПОЖАЛУЙСТА, ВНИМАТЕЛЬНО ИЗУЧИТЕ И АККУРАТНО ЗАПОЛНИТЕ ГАРАНТИЙНЫЙ ТАЛОН, КОТОРЫЙ НАХОДИТСЯ В КОНЦЕ НАСТОЯЩЕЙ ИНСТРУКЦИИ. ПРИ НЕОБХОДИМОСТИ СЕРВИСНОГО ОБСЛУЖИВАНИЯ, А ТАКЖЕ В СЛУЧАЕ ВОЗНИКНОВЕНИЯ ПРОБЛЕМ В ПРОЦЕССЕ ЭКСПЛУАТАЦИИ, ОБРАЩАЙТЕСЬ К АВТОРИЗОВАННЫМ ПРЕДСТАВИТЕЛЯМ ИЗГОТОВИТЕЛЯ ПО КООРДИНАТАМ, УКАЗАННЫМ В НАСТОЯЩЕЙ ИНСТРУКЦИИ НА ТАБЛИЧКЕ С СЕРИЙНЫМ НОМЕРОМ.

ПОЖАЛУЙСТА, СЛЕДУЙТЕ УКАЗАНИЯМ НАКЛЕЕК БЕЗОПАСНОСТИ!

УСТАНОВКА

1. Согласуйте расположение оборудования с общим планом помещения.
2. Оборудование следует устанавливать на столе или верстаке на расстоянии не менее 1 метра от стены или другого стационарного оборудования.
3. Обозначьте место и разметьте его в соответствии с планом установки оборудования.
4. Убедитесь, что поверхность в намеченном месте не имеет изъянов и недостатков и способна выдержать нагрузку. Оборудование следует устанавливать на цельную поверхность, с таким расчетом, чтобы площадь превышала габаритные размеры.

ЗАПРЕЩАЕТСЯ устанавливать оборудование на асфальт и другие подобные поверхности.

1. Установите вулканизатор в помещении в сухом освещенном месте.
2. Вулканизатор должен быть установлен стабильно, чтобы не допустить вибрацию и смещения во время работы.
3. Подсоедините питание и заземляющий провод.

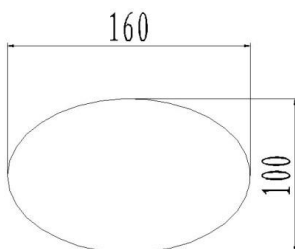
ОПИСАНИЕ ОБОРУДОВАНИЯ

Вулканизатор для камер простой конструкции любого размера. Можно устанавливать продолжительность вулканизации с помощью таймера.

- Автоматический контроль температуры.
- Одна нагреваемая пластина.
- Ручной рычажный прижим.
- Основание для крепления к столу или верстаку.

Ширина профиля шины	любая
Рабочая температура	175 °С
Размер рабочей плиты	100x160 мм
Таймер	0-60 мин
Мощность (220В)	0,4 кВт
Вес нетто	7 кг
Вес брутто	7,5 кг
Упаковка	430x180x460 мм

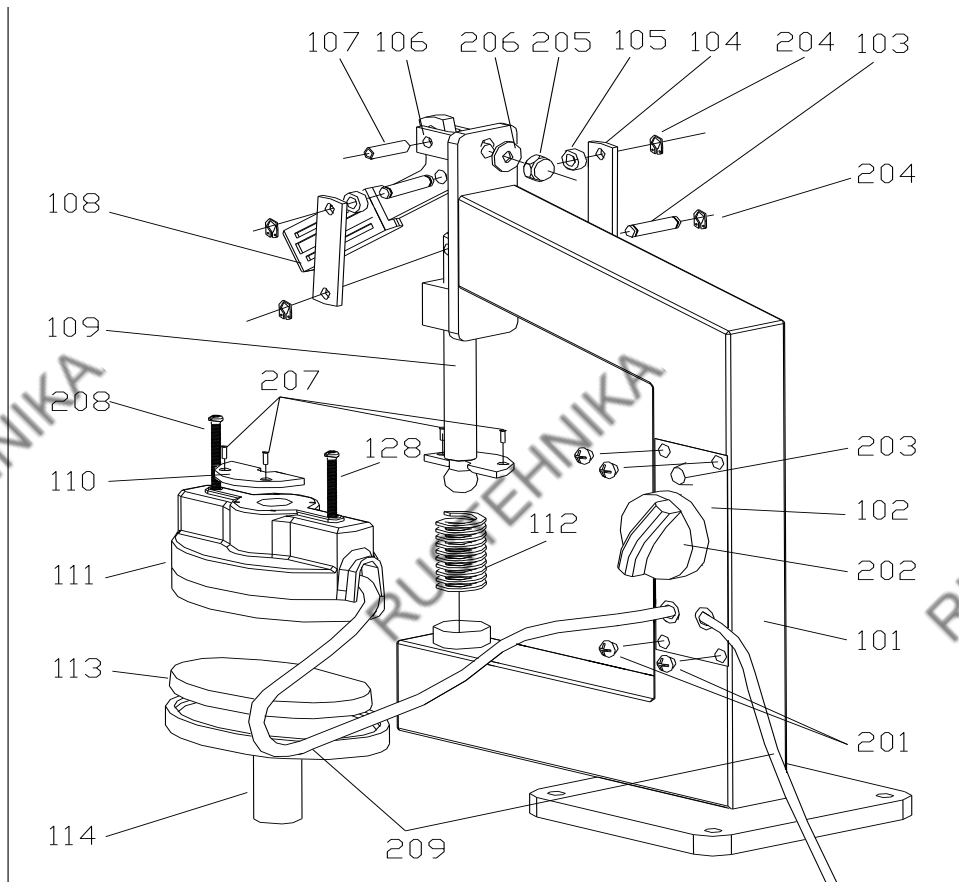
Максимальный ток 2,5А
Уровень шума ≤65 ДБ



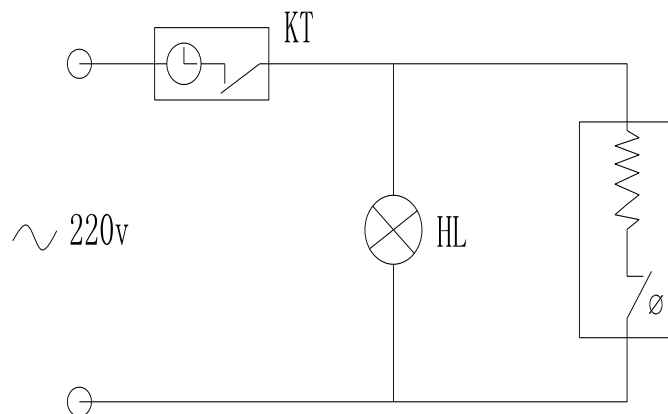
Список запчастей

Номер	Название	Кол-во
101	Стойка	1
201	Винт	4
202	Таймер	1
102	Лицевая панель	1
203	Световой индикатор	1
204	Кольцо стопорное	4
103	Ось	2
104	Пластина	2
105	Гайка	2
205	Гайка	1
206	Шайба	1
106	Кронштейн	1

Номер	Название	Кол-во
107	Ось	1
108	Рукоятка	1
109	Шток	1
207	Винт	4
208	Винт	2
110	Прижим	1
111	Нагреваемый элемент	1
112	Пружина	1
113	Прижим нижний	1
114	Опора	1
209	Кабель питания	1



Электрическая схема



РАБОЧАЯ ИНСТРУКЦИЯ

Обязательно прочтите инструкцию перед использованием! Убедитесь, что вам все понятно.

1. Отполировать повреждение на чисто ленточно-шлифовальный станком.
2. Заполните повреждение резиновым листом, надавливая на колесо.
3. Поместите шину между нагревающимися элементами, зажмите прижим, дайте нагреться элементам в течение 5 минут и затем сожмите винт до вулканизации.
4. Если повреждение на боковине шины больше обычного, укрепите отверстие заплаткой.

Внимание:

1. Не трясите вулканизатор, это устройство должно быть закреплено на столе или основании.
2. Избегайте влажности в помещении.
3. Вулканизатор должен быть заземлен.
4. Запрещается эксплуатировать оборудование вблизи легко воспламеняющихся, взрывоопасных веществ.

Предупреждающие знаки

	Опасность ожога! Горячая поверхность! Держите руки и другие части тела на безопасном расстоянии!
	Высокое напряжение! Опасно для жизни!
	Прочитайте руководство перед обслуживанием.
	Прочитайте руководство и удостоверьтесь, что руководство полностью понятно.

	Штепсель должен быть выдернут из розетки, когда устройство не будет использоваться.
	К оборудованию не допускается необученный персонал.

Гарантийный талон

Наименование изделия _____
Модель _____
Серийный номер изделия _____
Торговая организация _____
Дата покупки _____

Срок гарантии 6 месяцев со дня продажи. мп

Гарантийные обязательства: Гарантийный срок эксплуатации исчисляется со дня продажи товара. В течение гарантийного срока в случае обнаружения неисправностей, вызванных заводскими дефектами, покупатель имеет право на бесплатный ремонт. При отсутствии на гарантийных талонах даты продажи, заверенной печатью организации-продавца, срок гарантии исчисляется с даты выпуска изделия. Все претензии по качеству будут рассмотрены только после получения акта рекламации. После получения акта рекламации сервисный центр в течение 3 дней выдает акт экспертизы.

Гарантия не распространяется:

- На изделия с механическими повреждениями, следами химического и термического воздействия, а также любыми воздействиями, происшедшими вследствие действия сторонних обстоятельств, не вызванных заводскими дефектами.
- На изделия, работоспособность, которых нарушена вследствие неправильной установки или несоблюдения требований технической документации.
- На изделия, вскрытые потребителем или необученным ремонту данного изделия персоналом.
- На расходные материалы, а также любые другие части изделия, имеющие естественный ограниченный срок службы (клапана, плунжера, прокладки, уплотнения, сальники, манжеты и т.п.)

Условия гарантии не предусматривают профилактику и чистку изделия, а также выезд мастера к месту установки изделия с целью его подключения, настройки, ремонта, консультации. Транспортные расходы не входят в объем гарантийного обслуживания.

Гарантийный ремонт оборудования осуществляется в течение 20 дней с момента получения акта экспертизы и при наличии запасных частей на складе. В случае признания ремонта гарантийным пересылка запчастей в другой город (в пределах РФ) осуществляется за счет поставщика только транспортной компанией «Байкал-Сервис».

Сроки приема рекламаций:

Рекламация по количеству принимается в течение 10 дней с даты получения товара клиентом или его представителем. Для региональных клиентов к этому сроку прибавляется срок доставки товара транспортной компанией.

Рекламация по качеству на изделия с заводским дефектом принимается в течение всего гарантийного срока, указанного в инструкции.

Рекламация на изделия с механическим повреждением принимается в течение месяца с даты получения товара клиентом или его представителем. Товар на экспертизу должен быть представлен в неповрежденной заводской упаковке. Это исключит вероятность, что товар был поврежден при транспортировке или на складе покупателя.

С условиями гарантии ознакомлен:

Дата _____ Подпись _____

Владелец торговой марки ООО «АТЛАНТА», 111024, Россия, Москва, 1-я улица Энтузиастов, 12,
Тел/факс +7 (495) 673-0670, Сайт: www.atlanta-auto.ru E-mail: sale@atlanta-auto.ru