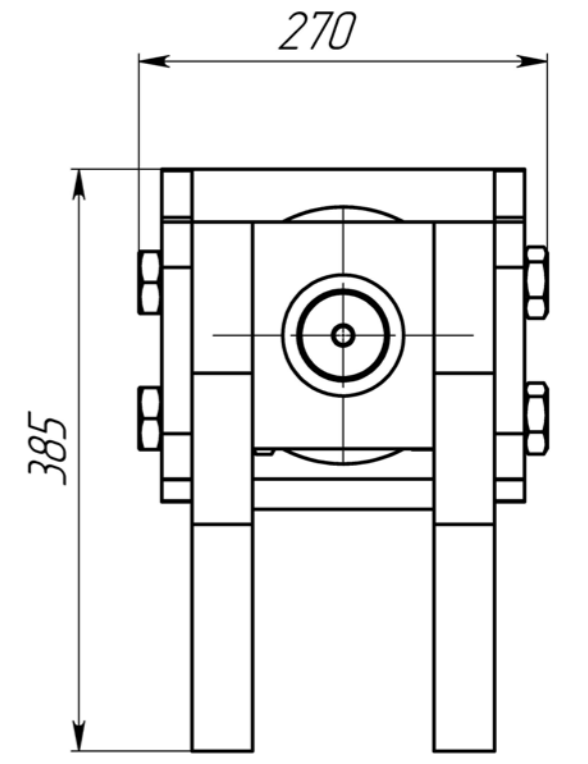
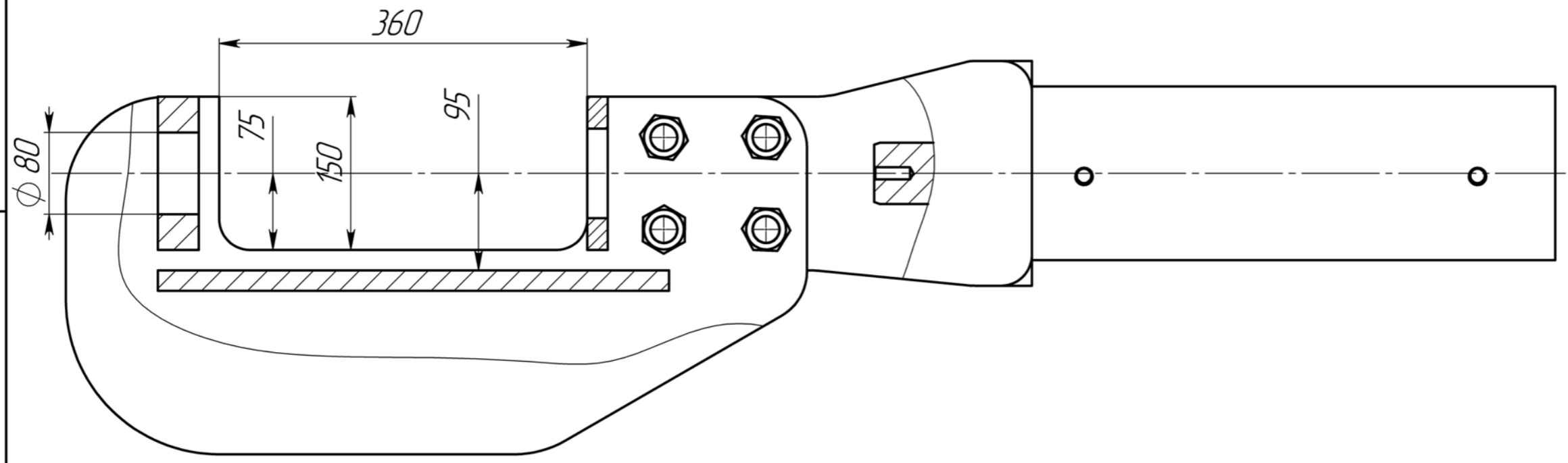
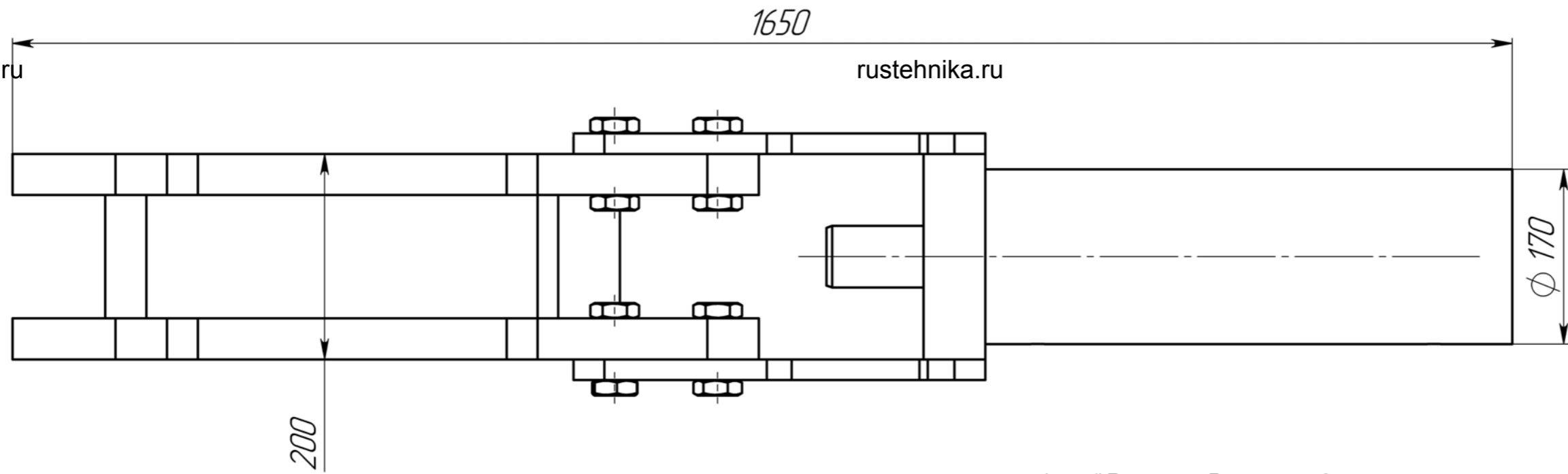


Справ. №
Перв. примен.



СWR-PDM: ID чертежа, версия, итерация / ID модели, версия, итерация
Инв. № подл. Подп. и дата
Инв. № дубл. Подп. и дата
Взам. инв. № Инв. № дубл. Подп. и дата



1. *Размер для справок.

				088.01 СБ				
Изм	Лист	№ докум.	Подп.	Дата	ВПТ-100С Сборочный чертеж	Лит.	Масса	Масштаб
Разраб.							298	1:10
Проб.						Лист 1	Листов 1	
Т. контр.								
Н. контр.					•	НПО Автоматив rustehnika.ru		
Утв.								