

**GD100-1**

Capacity 10.000 kg

**GD150-1**

Capacity 15.000 kg

**GD200-1**

Capacity 20.000 kg

**FL120-1**

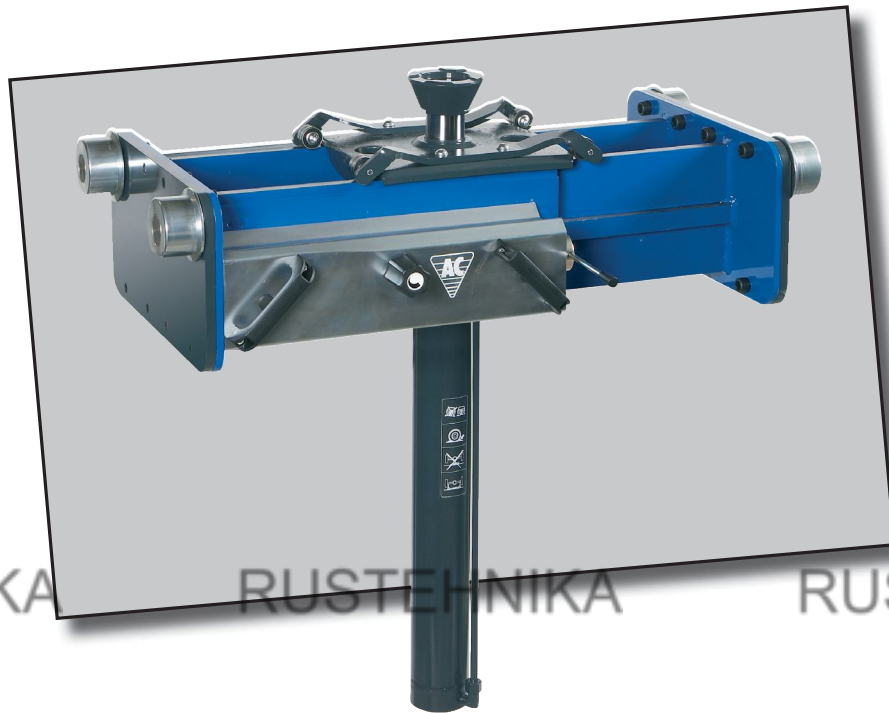
Capacity 12.000 kg

**FL160-1**

Capacity 16.000 kg

**FL200-1**

Capacity 20.000 kg



**DK Brugermanual**  
Lufthydraulisk gravdonkraft / Frihjulsløfter

**GB User's guide**  
Air-hydraulic Pit Jack / Heavy Duty Jacking Beam

**DE Betriebsanleitung**  
Lufthydraulischer Grubenheber / Achsfreiheber



**AC Hydraulic A/S**  
Fanøvej 6  
DK-8800 Viborg - Danmark  
Tel.: +45 8662 2166  
Fax: +45 8662 2988  
E-mail: [ac@ac-hydraulic.dk](mailto:ac@ac-hydraulic.dk)  
[www.ac-hydraulic.com](http://www.ac-hydraulic.com)



fig. 1



fig. 2

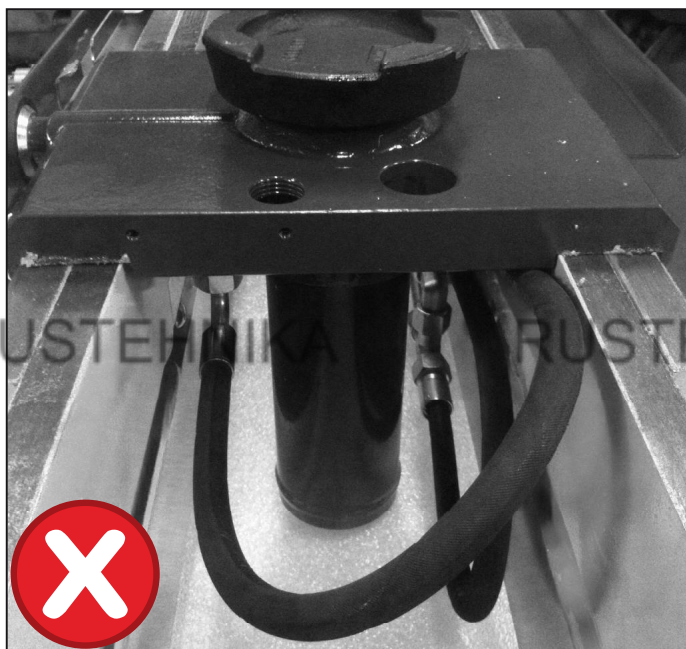


fig. 3

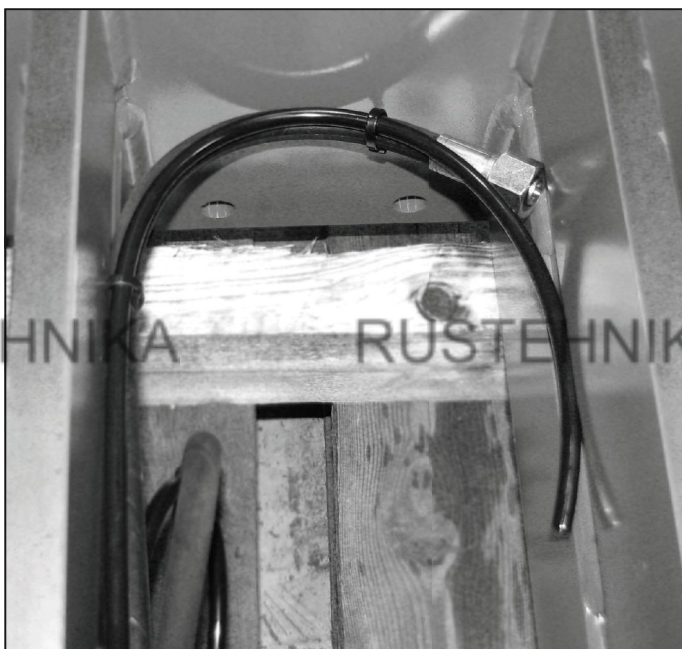


fig. 4

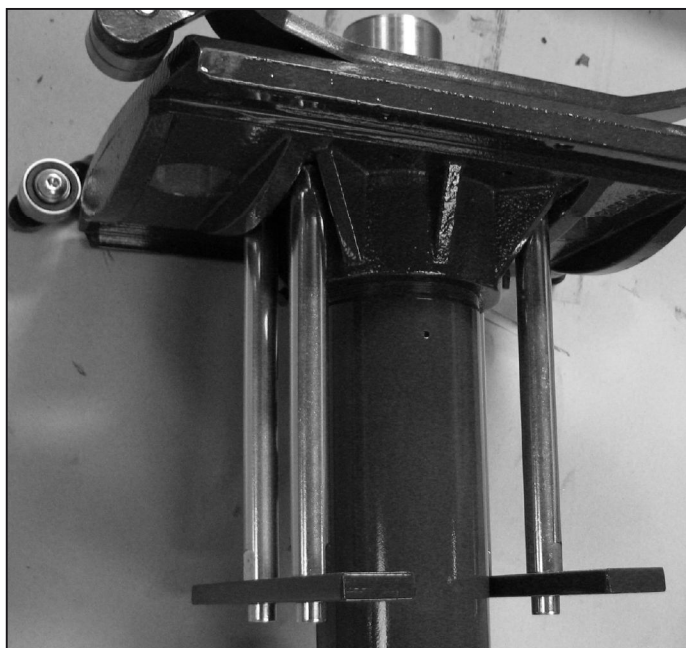


fig. 5



fig. 6

**GB GD-1, FL-1****WARNING - safe usage instructions**

1. The beam shall only be mounted on lifts or in pits approved by the manufacturer to support jacking beams.
2. The beam shall be mounted on parallel and horizontal support rails and shall be secured to prevent beam from crashing. Verify before each lift that the supports are safely positioned on platforms or pit rails.
3. Study, understand and follow all instructions before operating this equipment.
4. The heavy duty jacking beam is designed for partially lifting of a vehicle, when placed on a lift or in a workshop pit. In case the vehicle in total needs to be lifted, at first support one end steadily by jack stands or support bridge; then lift and support the other end. Never lift both ends simultaneously!
5. Rated capacity of beam shall be max. 66 % of vehicle lift capacity. Do not exceed rated capacity.
6. When two beams are mounted on a lift they shall only be operated with a min. distance of 4 meters between the two beams. Do not exceed vehicle lift capacity.
7. This is a lifting device only. Immediately after lifting, support vehicle with appropriate means.
8. Lift only on areas of the vehicle as specified by the vehicle manufacturer, and only centrally on the saddle.
9. Support load horizontally through it's centre of gravity and be attentive ensuring that load can't slip.
10. The vehicle must be allowed to run freely during lifting and lowering (without brakes and in neutral).
11. Use clean and dry air supply, max. 12 bar/170 psi.
12. Only adapters, attachments and spare parts supplied by the manufacturer shall be used. No alterations shall be made to this product.
13. Failure to observe these warnings may result in personal injury and/or property damage.

**Mounting of jacking beam: Observe warning 1 and 2!**

1. Adjust frame width to fit lift or pit.
2. Lift: Raise lift platforms from the floor and position the beam between lift platforms using our special trolley or e.g. a pallet truck. Pit: Use crane or fork lift truck to lower the jack into the pit.
3. Place the separate support on support rail. Adjust platform level and mount the support. Repeat this on the other side.  
**Warning: Tighten to a torque setting of 197 Nm!**
4. Then make sure that the beam runs safely and freely in any position on lift or pit without play. **Warning: The beam must be secured against crashing by tightening lock 5863002 to a torque setting of 36 Nm!** If required the jack shall be secured against derailing.
5. Cylinder installation: crane the cylinder in a sling and carefully lower it into the frame, with the hydraulic fitting towards the control panel (fig. 1).
6. Connect the hydraulic hose to the cylinder, guiding the hose in a gentle curve around the cylinder (fig. 2+3). Then connect the 8 mm air hose to the quick coupling (fig. 4).
7. **Warning: Cylinders with 800 mm stroke shall be secured against tilting:** use 4 x 9160116 + 2 x 9160117 (fig. 5).
8. The oil reservoir is plugged for transport: pull cover 5863028 towards centre and replace plug with loose air hose (fig. 6).
9. Connect air supply on rear panel, ¼ WRG: 8 – 12 bar, 350 l/min; 116 - 170 psi, 13 cfm/min.
10. Run the cylinder fully up and down 3 – 5 times in order to bleed the hydraulic system.
11. Check the function of the jacking beam by lifting a typical vehicle on lifting areas as specified by the vehicle manufacturer. Carefully test and learn the function of the various controls.

**Operation**

The release located in the center of the control panel is used for lowering.

The control valve on the right side of the panel controls lifting, and lowering without load.

**Lifting:** Turn the control valve upwards. First stage is air-operated high-speed approach. Turn further and the air-motor starts for power lift operation.

**Lowering:** Carefully open the release counter clockwise. Lowering without load demands the control valve to be turned downwards at the same time.

**Noise emission:** the A-weighted emission sound pressure level is 80 dB(A).

**Users Maintenance**

Maintenance and repair must always be carried out by qualified personnel.

The air supply shall be clean and dry in order to avoid rust and water in the system. It is recommended to install water separator/filter and oil lubricator on the air supply, close to the beam.

**Cleaning:** We advice not to use high pressure cleaner, steam jets or degreasing agents in order to avoid degreasing and penetrating water. If so mechanical parts must be lubricated afterwards.

**Daily:** Verify before each lift that the supports are safely positioned on platforms or pit rails. Check filter and oil lubricator.

**Monthly:** Check tightening of 2 x 8 screws for supports and 2 x locks 5863002. Check that any safety brackets against derailing are mounted and adjusted correctly. Oil all sliding areas and moving parts. Lubricate support rollers or bearings with oil or grease (axles for big rollers have grease nipples).

**Oil refill:** Correct oil-level with the ram fully down is to the filling plug (17).

**Quantity of oil:** 5,0 l.

Use good hydraulic oil, viscosity ISO VG 5.

**NEVER USE BRAKE FLUID.**

**Safety inspections**

According to national legislation – but at least once a year – the beam shall be inspected by a competent person. Jacking beam supports for security against crashing, checks adjustment of frame and torque setting of locks 5863002 (36 Nm) and support mountings (197 Nm), any abnormal wear, damage, leaks, oil hoses and their fittings, all welding, cylinder suspensions and function of the safety valve. Furthermore that all safety labels are legible.

**Trouble shooting**

1. Does not lift: Verify that the release is closed.
2. The load is dropping: check that the release is closed and that the release spring (dead man's control) is properly adjusted. If this is ok, then change valve cores in pump. OBSERVE that the valve cores shall be tightened to a torque setting of 10 Nm – if not they might be ruined!
3. The cylinder does not lower: Verify that the release is open. Lowering without load demands the control valve to be activated at the same time.
4. The beam does not lift to maximum position even though the air motor is running: refill with oil.
5. The air motor runs slowly or stops: the air filter (0251100) in the air connection on the rear is blocked and needs cleaning or change.
6. The cylinder is leaking: inspect piston rod for damage.

**Spare parts**

Replace worn or broken parts with genuine beam manufacturer supplied parts only. All main parts may not be provided when production of the beam has ceased.

**Destruction**

The oil must be drained off and legally disposed of.

RU **GD-1, FL-1****ПРЕДУПРЕЖДЕНИЯ – Правила техники безопасности**

1. Использование агрегата разрешается только на подходящих для монтажа домкрата смотровых канавах или подъемниках.
2. Домкрат допускается монтировать только на параллельно направленные горизонтальные направляющие. Убедитесь, что агрегат надёжно защищён от случайного падения. Перед каждой процедурой подъёма убедитесь, что стойки канавного домкрата правильно расположены по своим местам на краю подъемника или смотровой канавы.
3. К работе с агрегатом допускается только специально подготовленный персонал. Обязательным условием является прочтение и уяснение содержания данной инструкции.
4. Подъемник рассчитан только на частичный подъем транспортного средства. Если необходимо полностью поднять транспортное средство, сначала следует поднять один его край и подпереть 2 опорами или другими стабильными подпорками. Затем произведите подъем второго края транспортного средства, и поместите его на соответствующую опору. Внимание! Запрещается поднимать оба края транспортного средства одновременно!
5. Максимально допустимая нагрузка на домкрат не должна превышать 2/3 максимально допустимой нагрузки подъемника. Не превышайте максимально допустимую нагрузку на домкрат.
6. При использовании нескольких домкратов на одном подъемнике минимальное расстояние между ними должно составлять 4 м. Запрещается производить подъем груза, вес которого превышает максимально допустимую нагрузку на домкрат.
7. Перед началом работы с транспортным средством убедитесь, что его положение надёжно зафиксировано при помощи опор. Разрешается использовать только подходящие для этой цели виды осевых подпорок.
8. Подъем транспортного средства разрешается производить только с упором на точки подъёма, указанные его производителем, и только по центру рамы подъемника.
9. Груз должен всегда находиться по центру и в горизонтальном положении. Примите меры предосторожности против соскальзывания груза.
10. Транспортное средство должно иметь возможность свободно перемещаться во время подъема и опускания (без включения тормозов и при нейтральном положении коробки передач).
11. Для работы агрегата следует использовать чистый и сухой сжатый воздух под давлением не более 12 бар.
12. Разрешается использовать только фирменные запасные и резервные части. Запрещается изменять и модифицировать конструкцию домкрата.
13. Несоблюдение данных правил может привести к внезапному падению груза или отказу домкрата, что в свою очередь может повлечь за собой возникновение несчастных случаев или материальный ущерб.

**Монтаж: См. Правила техники безопасности, п. 1 и 2!**

1. Выдвиньте раму домкрата до достижения требуемой ширины.
2. При работе с подъемником: приподнимите подъемник над полом и установите домкрат между направляющими при помощи нашей специальной тележки или напр. обычной тележки с поддоном. При использовании в смотровой канаве: опустите домкрат в смотровую канаву при помощи крана или вилочного погрузчика.
3. Установите отдельную стойку на направляющую

подъемника или смотровой ямы. Отрегулируйте высоту направляющей и произведите монтаж стойки; повторите процедуру на другой стороне. **ВНИМАНИЕ: болты должны быть затянуты с моментом затяжки 197 Нм.**

4. Убедитесь, что домкрат свободно перемещается по всей длине подъемника, и что между ним и корпусом подъемника не остаётся зазора. **ВНИМАНИЕ: для предохранения домкрата от падения затяните стопоры (5863002) с моментом затяжки 36 Нм.** При необходимости следует предохранить домкрат от схода с направляющих.
5. Монтаж цилиндра: поднимите цилиндр при помощи крана или вилочного погрузчика и осторожно спустите его через раму – так, чтобы гидравлический фитинг был направлен в сторону панели управления (рис. 1).
6. Подсоедините к цилиндру шланг гидравлической системы. Уложите шланг свободным полукругом вдоль цилиндра (рис. 2+3). Присоедините воздушный шланг (Ø8 мм) к быстроразъемной муфте (рис. 4).
7. **Внимание: цилиндры с длиной хода 800 мм следует дополнительно предохранить от опрокидывания:** используйте 4 x 9160116 + 2 x 9160117 (рис. 5).
8. Снимите транспортировочные фиксаторы с масляного бака. Для этого потяните щиток 5863028 по направлению к центру и замените заглушку незакрепленным шлангом (рис. 6).
9. Присоедините линию подачи сжатого воздуха с задней стороны, британская дюймовая резьба 1/4": 8 - 12 бар, 350 л/мин; 116 - 170 фунтов на кв. дюйм, 13 куб. футов/мин.
10. 3 - 5 раз переместите цилиндр до упора вверх и вниз, чтобы удалить воздух из гидравлической системы.
11. Проведите испытание домкрата. Для этого осуществите подъем стандартного груза с упором на указанные производителем точки подъёма. Протестируйте различные функции домкрата и изучите порядок работы с ними.

**Работа с агрегатом**

**Рычаг управления** расположенный в центре передней панели используется для опускания груза.

**Клапан управления** расположенный с правой стороны передней панели служит для подъема и опускания домкрата без груза.

**Подъем:** отверните клапан управления. При повороте клапана сначала начинает выходить сжатый воздух, а затем происходит пуск пневматического привода.

**Опускание:** осторожно поверните рычаг управления по направлению против часовой стрелки. При опускании без груза необходимо повысить скорость, одновременно завинтив распределительный клапан.

**Уровень шума:** А-взвешенный уровень звукового давления = 80 дБ(А).

**Техобслуживание**

Техобслуживание и ремонт агрегата разрешается выполнять только квалифицированному персоналу.

Использование сжатого воздуха с высоким уровнем влажности может привести к сбоям в работе агрегата в связи с образованием ржавчины и попаданием воды в масло. Поэтому на линии подачи воздуха поблизости от выхода рекомендуется установка водоотделителя и смазочного устройства.

**Чистка:** не рекомендуется производить чистку домкрата при помощи устройств, использующих высокое давление, пара, и составов для удаления смазки, так как это может привести к вымыванию смазочных веществ и попаданию воды внутрь агрегата. В противном случае потребуется производство повторной смазки всех подвижных частей агрегата после проведения чистки.

**Ежедневно:** перед каждой процедурой подъёма убедитесь, что стойки правильно расположены по своим местам на краю подъемника или смотровой канавы. Произведите проверку водоотделителя и смазочного устройства.

**Ежемесячно:** проверьте, что 2 x 8 болтов на стойках и 2 x

стопора полностью затянуты. При необходимости проверьте предохранительное устройство, защищающее домкрат от схода с направляющих. Произведите повторную смазку всех поверхностей скольжения и подвижных частей агрегата.

Смажьте ролики или опоры креплений консистентной смазкой или маслом (большие ролики смазываются консистентной смазкой через смазочный ниппель оси).

**Заливка масла:** уровень масла при приведении цилиндра в крайнее нижнее положение должен доходить до нижней кромки заливного отверстия (17).

**Количество масла:** 5,0 л.

Используйте только качественное гидравлическое масло с классом вязкости ISO VG 5.

**ВНИМАНИЕ: ЗАПРЕЩАЕТСЯ ИСПОЛЬЗОВАТЬ ТОРМОЗНУЮ ЖИДКОСТЬ!**

### **Инспекция по безопасности**

Проводиться в соответствии с требованиями, действующими в стране пользователя, но не реже одного раза в год.

Обязательно привлечение специалиста. Обязательно проведение следующих проверок и испытаний: испытание на опасность падения крепления домкрата, проверка юстировки рамы и затяжки стопоров 5863002 (36 Нм) и крепежных болтов (197 Нм), испытание на неравномерность скольжения и наличие повреждений или разгерметизации, проверка масляных шлангов и соответствующих фитингов, всех сварных швов, креплений цилиндров, работы предохранительного клапана. Текст на предупреждающих табличках должен быть хорошо читаемым.

### **Диагностика неисправностей**

1. Невозможно осуществить подъем: убедитесь, что рычаг управления закрыт.
2. Подъемник начинает опускаться: убедитесь, что рычаг управления закрыт. Проверьте правильность установки пружины на анкерном столбе. Если это не помогло, то потребуется заменить вкладыши клапана. Обратите внимание: вкладыши клапана должны затягиваться с моментом затяжки 10 Нм. В противном случае существует риск их разрушения.
3. Подъемник не опускается: убедитесь, что рычаг управления открыт. При опускании без груза необходимо использовать как клапан управления, так и рычаг управления.
4. Привод продолжает работать, но подъем осуществляется не до конца: не хватает масла.
5. Пневматический привод работает с перебоями или останавливается: засорен фильтр (0251100) на линии подачи воздуха с задней стороны. Фильтр необходимо очистить или заменить.
6. Утечка масла из цилиндра: проверьте поршневой шток на предмет наличия повреждений.

### **Запасные части**

Изношенные или неисправные детали агрегата следует заменять только фирменными запасными частями. Мы не гарантируем наличия всех основных запчастей для каждой конкретной модели после прекращения её производства.

### **Утилизация**

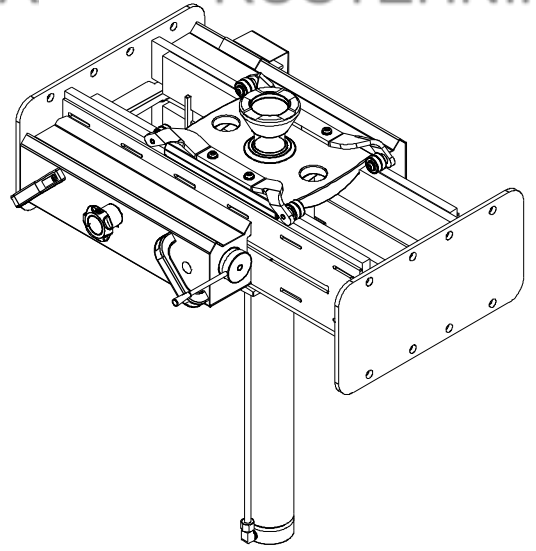
Перед утилизацией агрегата следует произвести слив и удаление масла в соответствии с требованиями действующих законов и предписаний.

RUSTEHNİKA

RUSTEHNİKA

RUSTEHNİKA

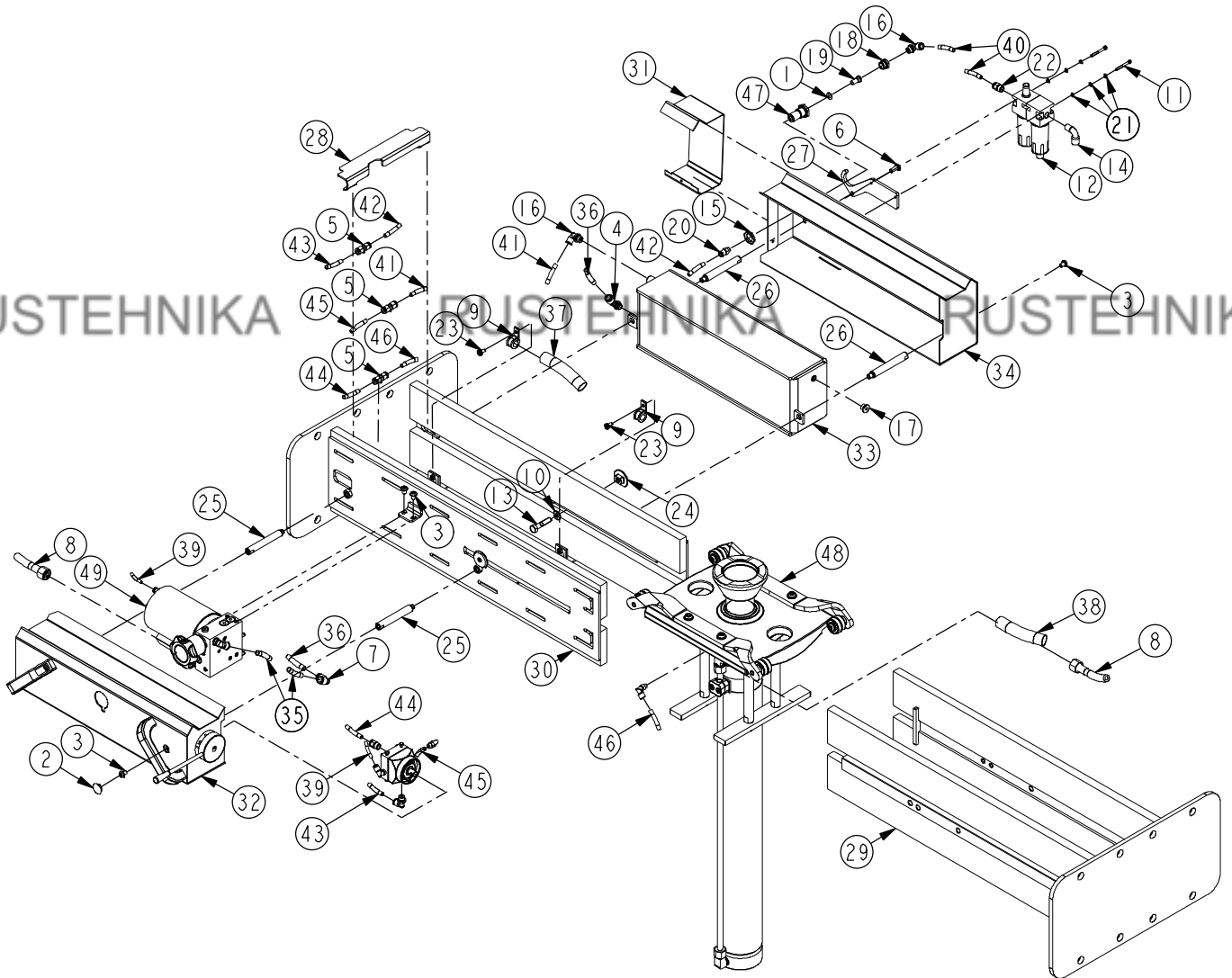
**GD-1**  
**FL-1**



RUSTEHNİKA

RUSTEHNİKA

RUSTEHNİKA



RUSTEHNİKA

RUSTEHNİKA

RUSTEHNİKA

Pos.	GD-1K Art. No.	GD-1L Art. No.	FL-1K Art. No.	FL-1L Art. No.	(DK) Pcs.	Benævnelse	(GB) Description	(DE) Bezeichnung
	58 611 xx	58 621 xx				Gravdonkraft	Pit jack	Grubenheber
			58 612 xx	58 622 xx		Frihjulsløfter	Jacking beam	Achsfreiheber
1	01 000 00	01 000 00	01 000 00	01 000 00	1	O-ring	O-ring	O-Ring
2	02 001 30	02 001 30	02 001 30	02 001 30	2	Prop	Plug	Pfropfen
3	02 001 43	02 001 43	02 001 43	02 001 43	5	Skruer	Screw	Schraube
4	02 002 49	02 002 49	02 002 49	02 002 49	1	Fitting	Fitting	Fitting
5	02 002 61	02 002 61	02 002 61	02 002 61	3	Fitting	Fitting	Fitting
6	02 002 65	02 002 65	02 002 65	02 002 65	1	Skruer	Screw	Schraube
7	02 002 86	02 002 86	02 002 86	02 002 86	1	Fitting	Fitting	Fitting
8	02 005 40	02 005 41	02 005 40	02 005 41	1	Hydraulikslange	Hose	Schlauch
9	02 005 47	02 005 47	02 005 47	02 005 47	2	Rørholder	Clamp	Rohrhalter
10	02 116 00	02 116 00	02 116 00	02 116 00	2	Skive	Disc	Scheibe
11	02 150 00	02 150 00	02 150 00	02 150 00	2	Skruer	Screw	Schraube
12	02 163 00	02 163 00	02 163 00	02 163 00	1	Vandudskiller	Filter and lubricator	Wartungseinheit
13	02 268 00	02 268 00	02 268 00	02 268 00	2	Skruer	Screw	Schraube
14	02 405 00	02 405 00	02 405 00	02 405 00	1	Fitting	Fitting	Fitting
15	02 436 00	02 436 00	02 436 00	02 436 00	1	Møtrik	Nut	Mutter
16	02 439 00	02 439 00	02 439 00	02 439 00	2	Fitting	Fitting	Fitting
17	02 470 00	02 470 00	02 470 00	02 470 00	1	Prop	Plug	Pfropfen
18	02 506 00	02 506 00	02 506 00	02 506 00	1	Fitting	Fitting	Fitting
19	02 511 00	02 511 00	02 511 00	02 511 00	1	Filter	Filter	Filter
20	02 516 00	02 516 00	02 516 00	02 516 00	1	Fitting	Fitting	Fitting
21	02 519 00	02 519 00	02 519 00	02 519 00	6	Skive	Disc	Scheibe
22	02 770 00	02 770 00	02 770 00	02 770 00	1	Fitting	Fitting	Fitting
23	02 781 00	02 781 00	02 781 00	02 781 00	2	Skruer	Screw	Schraube
24	58 630 02	58 630 02	58 630 02	58 630 02	2	Lås	Lock	Schlossriegel
25	58 630 05	58 630 05	58 630 05	58 630 05	2	Støttebolt	Stud	Stehbolzen
26	58 630 06	58 630 06	58 630 06	58 630 06	2	Støttebolt	Stud	Stehbolzen
27	58 630 17	58 630 17	58 630 17	58 630 17	1	Beslag	Mounting	Beschlag
28	58 630 28	58 630 28	58 630 28	58 630 28	1	Skærm	Cover	Schirm
29	58 631 10	58 632 10	58 631 10	58 632 10	1	Inderkonsol	Console, inner	Hauptrahmen, innen
30	58 631 20	58 632 20	58 631 20	58 632 20	1	Yderkonsol	Console, outer	Hauptrahmen, aussen
31	58 650 10	58 650 10	58 650 10	58 650 10	1	Afskærmning	Cover	Schirm
32	58 651 20	58 651 20	58 651 20	58 651 20	1	Betjeningspanel	Operation panel	Bedienfeld
33	58 652 10	58 652 10	58 652 10	58 652 10	1	Olietank	Reservoir	Ölbehälter
34	58 653 10	58 653 10	58 653 10	58 653 10	1	Tankpanel	Cover, rear	Schirm, hinter
35	90 791 07	90 791 07	90 791 07	90 791 07	1	Luftslange	Airhose	Luftschlauch
36	90 791 65	90 791 65	90 791 65	90 791 65	1	Luftslange	Airhose	Luftschlauch
37	90 792 24	90 792 37	90 792 24	90 792 37	1	Strømpeflex	Hose stocking	Strumpf
38	90 792 75	90 792 75	90 792 75	90 792 75	1	Strømpeflex	Hose stocking	Strumpf
39	90 796 70	90 796 70	90 796 70	90 796 70	1	Luftslange	Airhose	Luftschlauch
40	90 798 06	90 798 06	90 798 06	90 798 06	1	Luftslange	Airhose	Luftschlauch
41	90 798 12	90 798 12	90 798 12	90 798 12	1	Luftslange	Airhose	Luftschlauch
42	90 798 26	90 798 26	90 798 26	90 798 26	1	Luftslange	Airhose	Luftschlauch
43	90 798 60	90 798 60	90 798 60	90 798 60	1	Luftslange	Airhose	Luftschlauch
44	90 798 65	90 798 65	90 798 65	90 798 65	1	Luftslange	Airhose	Luftschlauch
45	90 798 76	90 798 76	90 798 76	90 798 76	1	Luftslange	Airhose	Luftschlauch
46	90 799 11	90 799 15	90 799 11	90 799 15	1	Luftslange	Airhose	Luftschlauch
47	91 206 00	91 206 00	91 206 00	91 206 00	1	Filterhus	Filtercasing	Gehäuse für Filter
48	91 601 00	91 601 00	91 602 00	91 602 00	1	Cylinder, kpl.	Zylinder, complete	Zylinder, komplett
49	91 605 xx	91 605 xx	91 605 xx	91 605 xx	1	Pumpe, kpl.	Pump, complete	Pumpe, komplett

DK: Anvend altid originale reservedele. Angiv venligst altid model og reservedelsnummer. Alle hoveddele kan ikke forventes leveret efter produktionsophør.

GB: Please always state model and part number. Do always apply original spare parts.

All major parts may not be provided as spare parts after discontinuation of production of a model.

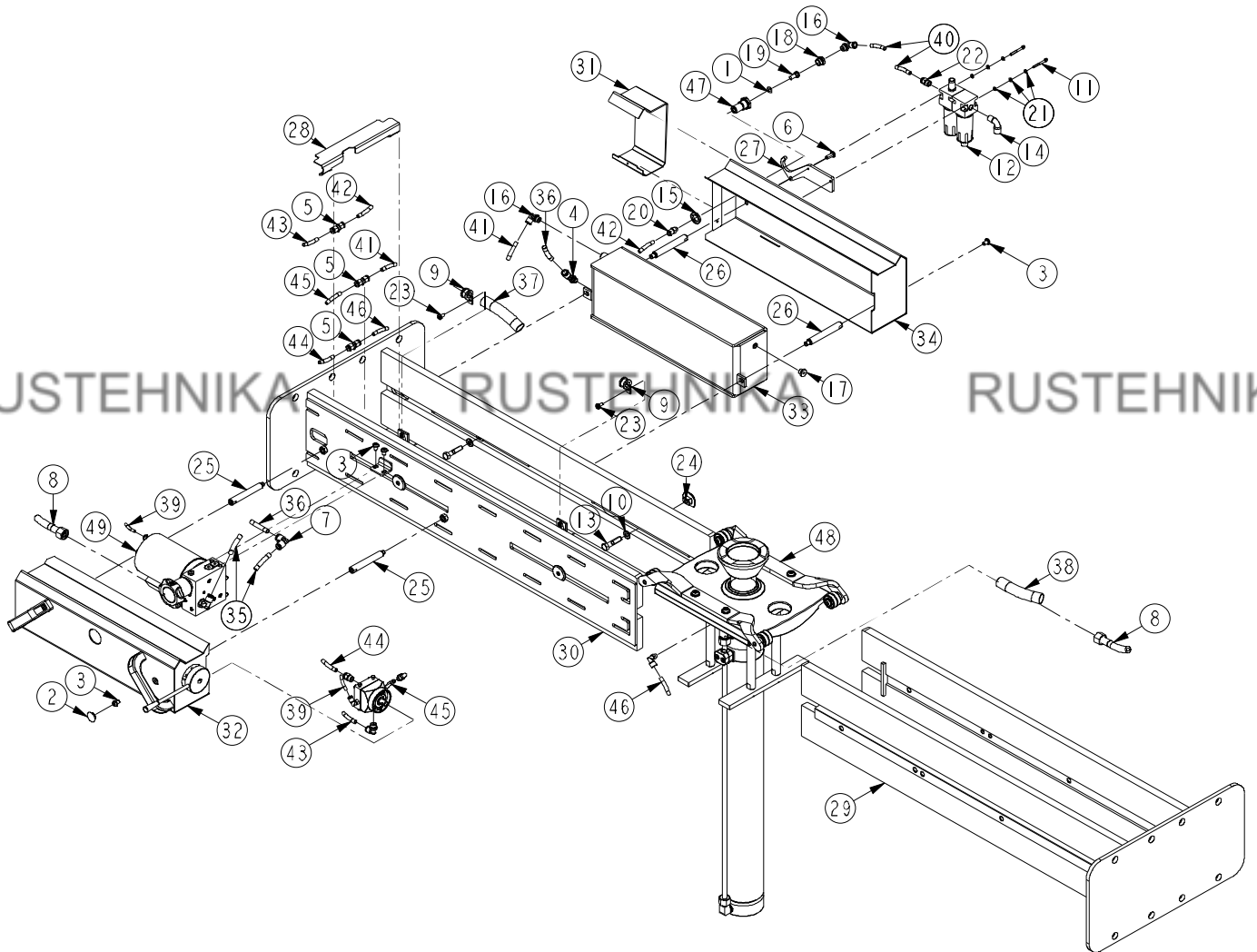
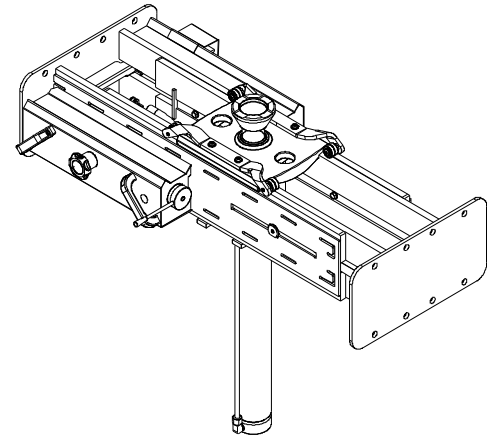
DE: Bitte immer Modell und Ersatzteilnummer auf Ihren Bestellungen angeben. Immer nur Originalteile verwenden. Lieferung von allen Hauptteilen als Ersatzteile kann nach Produktions-Einstellung eines Modelles nicht erwartet werden.

RUSTEHNİKA

RUSTEHNİKA

RUSTEHNİKA

**GD-1W**  
**FL-1W**



RUSTEHNİKA

RUSTEHNİKA

RUSTEHNİKA

RUSTEHNİKA

RUSTEHNİKA

RUSTEHNİKA



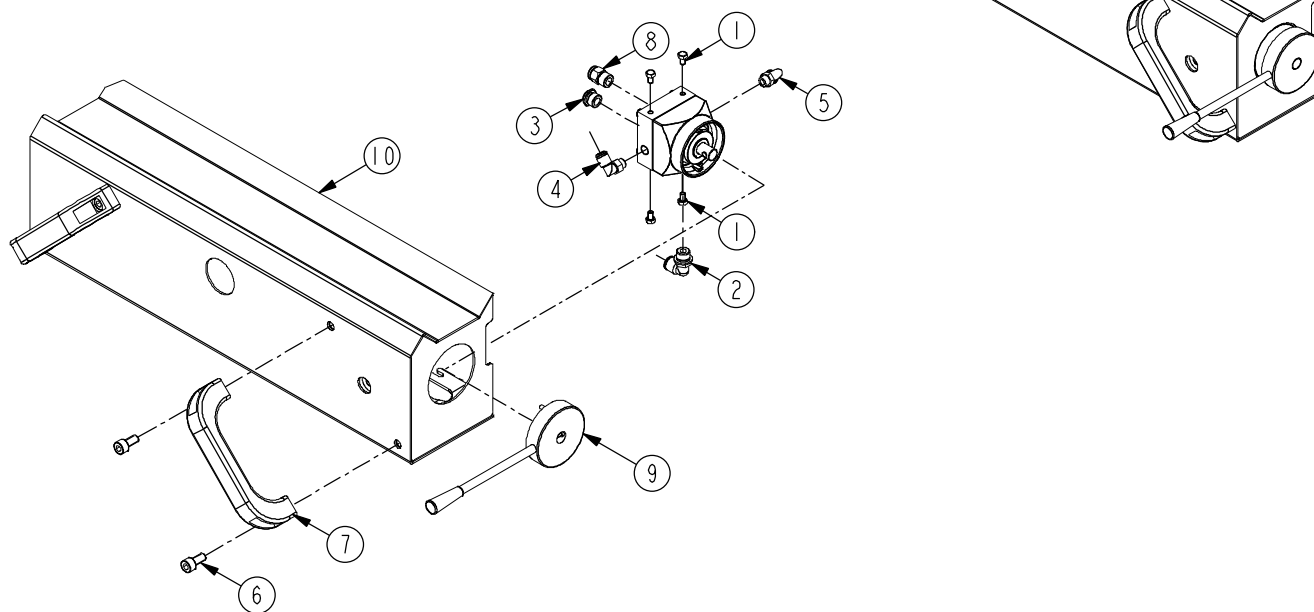
	GD-1W	FL-1W		(DK)	(GB)	(DE)
Pos.	Art. No.	Art. No.	Pcs.	Benævnelse	Description	Bezeichnung
	58 631 xx			Gravdonkraft	Pit jack	Grubenheber
		58 642 xx		Frihjulsløfter	Jacking beam	Achsfreiheber
1	01 000 00	01 000 00	1	O-ring	O-ring	O-Ring
2	02 001 30	02 001 30	2	Prop	Plug	Pfropfen
3	02 001 43	02 001 43	5	Skrue	Screw	Schraube
4	02 002 49	02 002 49	1	Fitting	Fitting	Fitting
5	02 002 61	02 002 61	3	Fitting	Fitting	Fitting
6	02 002 65	02 002 65	1	Skrue	Screw	Schraube
7	02 002 86	02 002 86	1	Fitting	Fitting	Fitting
8	02 005 42	02 005 42	1	Hydraulikslange	Hose	Schlauch
9	02 005 47	02 005 47	2	Rørholder	Clamp	Rohrhalten
10	02 116 00	02 116 00	4	Skive	Disc	Scheibe
11	02 150 00	02 150 00	2	Skrue	Screw	Schraube
12	02 163 00	02 163 00	1	Vandudskiller	Filter and lubricator	Wartungseinheit
13	02 268 00	02 268 00	4	Skrue	Screw	Schraube
14	02 405 00	02 405 00	1	Fitting	Fitting	Fitting
15	02 436 00	02 436 00	1	Møtrik	Nut	Mutter
16	02 439 00	02 439 00	2	Fitting	Fitting	Fitting
17	02 470 00	02 470 00	1	Prop	Plug	Pfropfen
18	02 506 00	02 506 00	1	Fitting	Fitting	Fitting
19	02 511 00	02 511 00	1	Filter	Filter	Filter
20	02 516 00	02 516 00	1	Fitting	Fitting	Fitting
21	02 519 00	02 519 00	6	Skive	Washer	Scheibe
22	02 770 00	02 770 00	1	Fitting	Fitting	Fitting
23	02 781 00	02 781 00	2	Skrue	Screw	Schraube
24	58 630 02	58 630 02	4	Lås	Lock	Schlossriegel
25	58 630 05	58 630 05	2	Støttebolt	Stud	Stehbolzen
26	58 630 06	58 630 06	2	Støttebolt	Stud	Stehbolzen
27	58 630 17	58 630 17	1	Beslag	Mounting	Beschlag
28	58 630 28	58 630 28	1	Skærm	Cover	Schirm
29	58 633 10	58 633 10	1	Inderkonsol	Console, inner	Hauptrahmen, innen
30	58 633 20	58 633 20	1	Yderkonsol	Console, outer	Hauptrahmen, aussen
31	58 650 10	58 650 10	1	Afskærmning	Cover	Schirm
32	58 651 20	58 651 20	1	Betjeningspanel	Operation panel	Bedienfeld
33	58 652 10	58 652 10	1	Olietank	Reservoir	Ölbehälter
34	58 653 10	58 653 10	1	Tankpanel	Cover, rear	Schirm, hinter
35	90 791 07	90 791 07	1	Luftslange	Airhose	Luftschlauch
36	90 791 65	90 791 65	1	Luftslange	Airhose	Luftschlauch
37	90 792 50	90 792 50	1	Strømpflex	Hose stocking	Strumpf
38	90 792 75	90 792 75	1	Strømpflex	Hose stocking	Strumpf
39	90 796 70	90 796 70	1	Luftslange	Airhose	Luftschlauch
40	90 798 06	90 798 06	1	Luftslange	Airhose	Luftschlauch
41	90 798 12	90 798 12	1	Luftslange	Airhose	Luftschlauch
42	90 798 26	90 798 26	1	Luftslange	Airhose	Luftschlauch
43	90 798 60	90 798 60	1	Luftslange	Airhose	Luftschlauch
44	90 798 65	90 798 65	1	Luftslange	Airhose	Luftschlauch
45	90 798 76	90 798 76	1	Luftslange	Airhose	Luftschlauch
46	90 799 19	90 799 19	1	Luftslange	Airhose	Luftschlauch
47	91 206 00	91 206 00	1	Filterhus	Filtercasing	Gehäuse für Filter
48	91 601 00	91 602 00	1	Cylinder, kpl.	Zylinder, complete	Zylinder, komplett
49	91 605 xx	91 605 xx	1	Pumpe, kpl.	Pump, complete	Pumpe, komplett

DK: Anvend altid originale reservedele. Angiv venligst altid model og reservedelsnummer. Alle hoveddele kan ikke forventes leveret efter produktionsophør.

GB: Please always state model and part number. Do always apply original spare parts.

All major parts may not be provided as spare parts after discontinuation of production of a model.

DE: Bitte immer Modell und Ersatzteilnummer auf Ihren Bestellungen angeben. Immer nur Originalteile verwenden. Lieferung von allen Hauptteilen als Ersatzteile kann nach Produktions-Einstellung eines Modelles nicht erwartet werden.



Pos.	GD-1 Art. no.	FL-1 Art. no.	Pcs.	(DK) Benævnelse	(GB) Description	(DE) Bezeichnung
	58 651 20	58 651 20		Betjeningspanel, kpl.	Operation panel, complete	Bedienfeld, komplett
1	02 002 34	02 002 34	4	Skrue	Screw	Schraube
2	02 439 00	02 439 00	1	Fitting	Fitting	Fitting
3	02 481 00	02 481 00	1	Lyddæmper	Sound absorber	Schalldämpfer
4	02 493 00	02 493 00	1	Fitting	Fitting	Fitting
5	02 495 00	02 495 00	1	Fitting	Fitting	Fitting
6	02 551 00	02 551 00	4	Skrue	Screw	Schraube
7	02 738 00	02 738 00	2	Håndtag	Handle	Handgriff
8	02 770 00	02 770 00	1	Fitting	Fitting	Fitting
9	42 030 00	42 030 00	1	Betjeningsventil	Controlvalve	Steuventil
10	58 650 07	58 650 07	1	Betjeningspanel	Operation panel	Bedienfeld

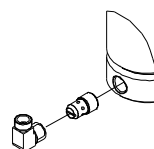
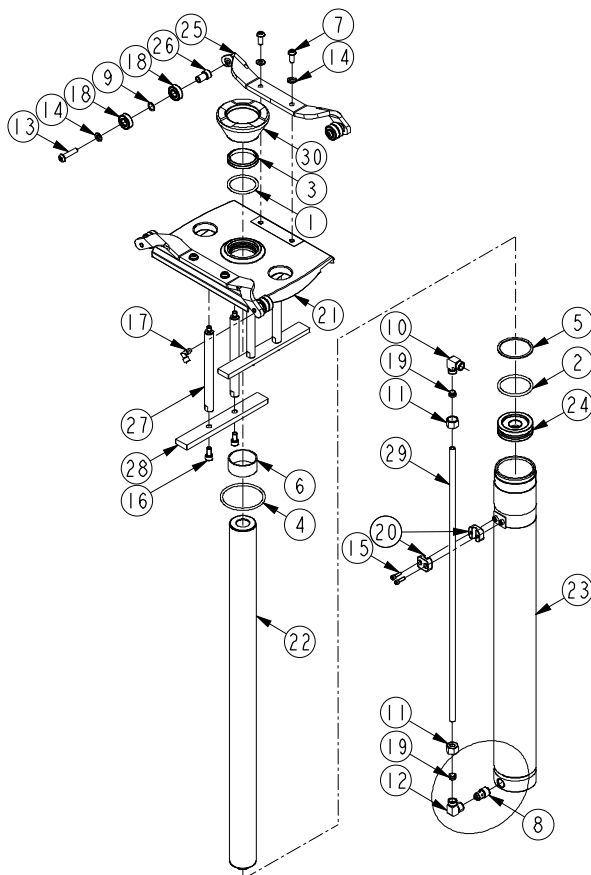
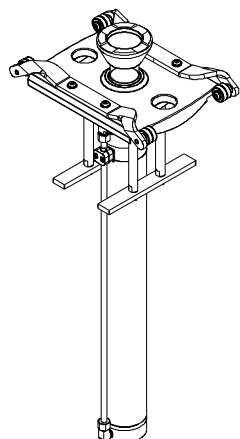
DK: De med \* mærkede dele leveres i komplet pakningssæt. Anvend altid originale reservedele. Angiv venligst altid model og reservedelsnummer. Alle hoveddele kan ikke forventes leveret efter produktionsophør af model.

GB: \* indicate parts included in repair set. Please always state model and part number. Do always apply original spare parts.

All major parts may not be provided as spare parts after discontinuation of production of a model.

DE: Die mit \* markierten Teile sind im Dichtungssatz enthalten. Bitte immer Modell und Ersatzteilnummer auf Ihren Bestellungen angeben. Immer nur Originalteile verwenden. Lieferung von allen Hauptteilen als Ersatzteile kann nach Produktions-Einstellung eines Modelles nicht erwartet werden.

91 601 00  
91 602 00

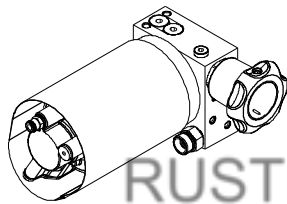
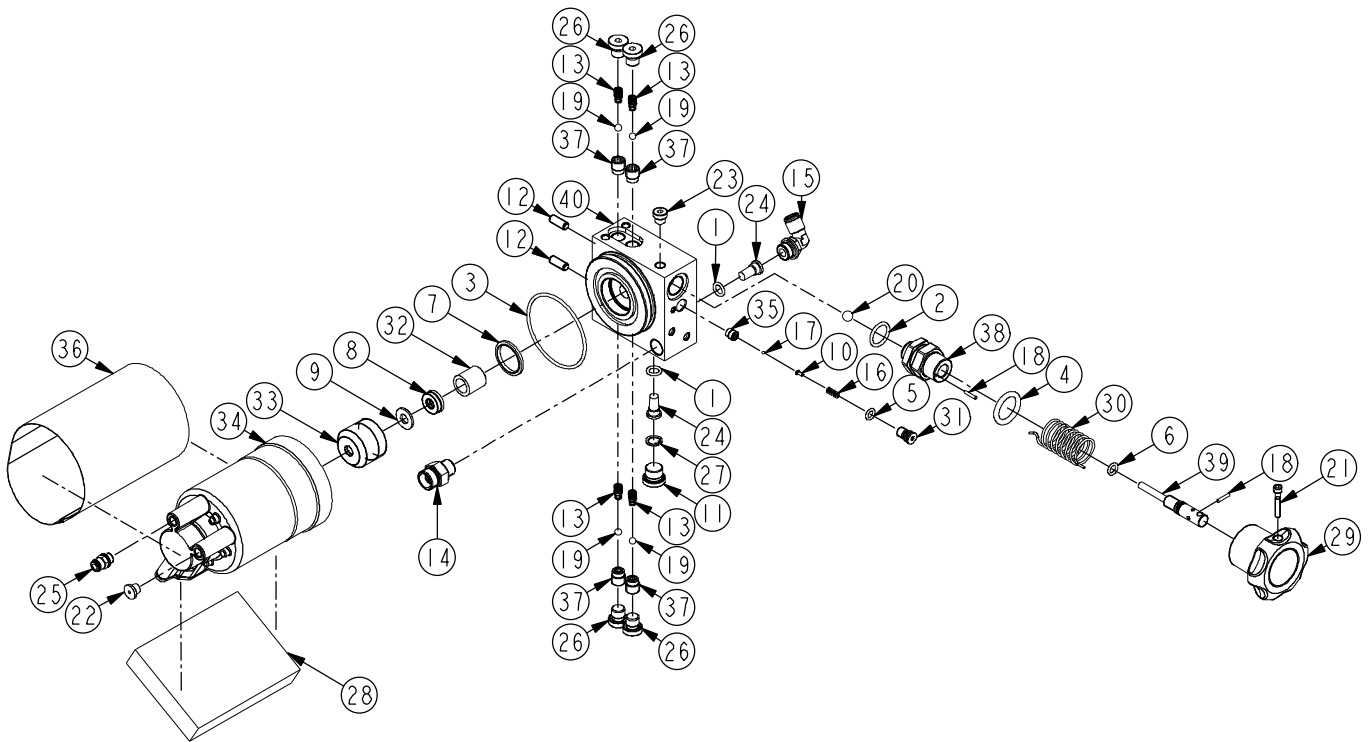


Pos.	GD-1 Art. No.	FL-1 Art. No.
	91 601 00	91 602 00
*1	01 071 00	01 071 00
*2	01 072 00	01 072 00
*3	01 268 00	01 268 00
*4	01 462 00	01 462 00
*5	01 649 00	01 649 00
6	02 002 37	02 002 37
7	02 002 38	02 002 38
8	02 002 48	02 002 48
9	02 002 50	02 002 50
10	02 002 52	02 002 52
11	02 002 84	02 002 84
12	02 005 80	02 005 80
13	02 005 86	02 005 86
14	02 116 00	02 116 00
15	02 347 00	02 347 00
16	02 485 00	
17	02 495 00	02 495 00
18	02 500 00	02 500 00
19	02 752 00	02 752 00
20	02 857 00	02 857 00
21	91 601 05	91 601 05
22	91 601 07	91 602 07
23	91 601 11	91 602 11
24	91 601 12	91 601 12
25	91 601 13	91 601 13
26	91 601 15	91 601 15
27	91 601 16	
28	91 601 17	
29	91 601 18	91 601 19
30	91 601 20	91 601 20
*	09 076 00	09 076 00

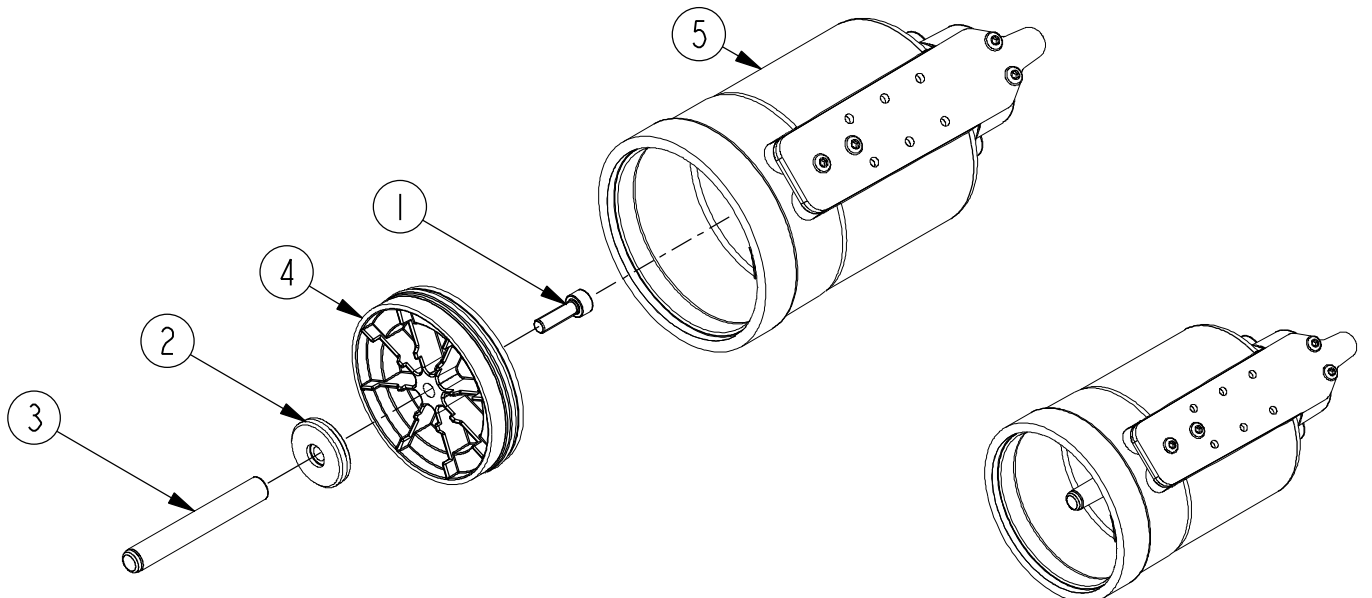
Pcs.	(DK) Benævnelse	(GB) Description
	Cylinder, kpl	Cylinder, cpl
1	O-ring	O-ring
1	O-ring	O-ring
1	Afstryger	Scraper ring
1	O-ring	O-ring
1	Støttering	Support ring
1	Glideleje	Bearing
4	Skruer	Screw
1	Sænke-bremseventil	Brake valve
4	Skive	Disc
1	Fitting	Fitting
2	Omløber	Union nut
1	Fitting	Fitting
4	Skruer	Screw
8	Skive	Washer
2	Skruer	Screw
4	Skruer	Screw
1	Fitting	Fitting
8	Leje	Bearing
2	Skærerings	Ring
1	Rørholder	Tube support
1	Cylinderflange	Flange
1	Stempelstok	Piston rod
1	Cylinderrør	Cylinder tube
1	Stempel	Piston
2	Bladfjeder	Spring
4	Aksel	Axle
4	Støttebolt	Distance sleeve
2	Laske	Plate
1	Hydraulikrør	Tube
1	Sadel	Saddle
	Pakningsæt	Repair kit

(DE) Bezeichnung
Zylinder, kpl
O-Ring
O-Ring
Abstreifer
O-Ring
Stützring
Lager
Schraube
Bremseventil
Scheibe
Fitting
Überwurfmutter
Fitting
Schraube
Scheibe
Schraube
Schraube
Fitting
Lager
Ring
Rohrhalter
Flansch
Kolbenstange
Zylinderrohr
Kolbenstange
Feder
Achse
Abstandhülse
Lasche
Rohr
Sattel
Dichtungssatz

91 605 XX



90 728 40



	GD-1	FL-1		(DK)	(GB)	(DE)
Pos.	Art. No.	Art. No.	Pcs.	Benævnelse	Description	Bezeichnung
	91 605 xx	91 605 xx		Pumpe, komplet	Pump, complete	Pumpe, komplett
*1	01 000 00	01 000 00	2	O-ring	O-ring	O-Ring
*2	01 003 00	01 003 00	1	O-ring	O-ring	O-Ring
*3	01 007 00	01 007 00	1	O-ring	O-ring	O-Ring
*4	01 045 00	01 045 00	1	O-ring	O-ring	O-Ring
*5	01 057 00	01 057 00	1	O-ring	O-ring	O-Ring
*6	01 086 00	01 086 00	1	O-ring	O-ring	O-Ring
*7	01 245 00	01 245 00	1	Pakning	Seal	Dichtung
*8	01 629 00	01 629 00	1	Nutring	Seal	Dichtung
*9	01 631 00	01 631 00	1	Støttering	Support ring	Stützring
10	02 000 22	02 000 22	1	Skrue	Screw	Schraube
11	02 000 77	02 000 77	1	Prop	Plug	Pfropfen
12	02 001 62	02 001 62	2	Pinolskrue	Screw	Schraube
13	02 004 40	02 004 40	4	Fjeder	Spring	Feder
14	02 005 43	02 005 43	1	Fitting	Fitting	Fitting
15	02 005 97	02 005 97	1	Fitting	Fitting	Fitting
16	02 078 00	02 078 00	1	Fjeder	Spring	Feder
*17	02 183 00	02 183 00	1	Kugle, Ø2,5	Ball, Ø2,5	Kugel, Ø2,5
18	02 277 00	02 277 00	2	Kærvstift	Tack	Stift
*19	02 292 00	02 292 00	4	Kugle, Ø6,5	Ball, Ø6,5	Kugel, Ø6,5
*20	02 294 00	02 294 00	1	Kugle, Ø10	Ball, Ø10	Kugel, Ø10
21	02 324 00	02 324 00	1	Skrue	Screw	Schraube
22	02 448 00	02 448 00	1	Prop	Plug	Pfropfen
23	02 483 00	02 483 00	1	Prop	Plug	Pfropfen
*24	02 511 00	02 511 00	2	Filter	Filter	Filter
25	02 512 00	02 512 00	1	Fitting	Fitting	Fitting
26	02 584 00	02 584 00	4	Prop	Plug	Pfropfen
27	02 931 00	02 931 00	1	Seegerring	Circlip	Seegerring
28	44 015 00	44 015 00	1	Lyddæmpermat.	Sound absorber	Schalldämpfer
29	62 016 00	62 016 00	1	Udløsergreb	Release handle	Betätigungsgriff
30	90 624 00	90 624 00	1	Fjeder	Spring	Feder
31	90 674 00	90 674 00	1	Justerskrue	Adjusting screw	Justierschraube
32	90 704 00	90 704 00	1	Afstandsbøsning	Distance bushing	Abstandhülse
33	90 707 10	90 707 10	1	Pakboks	Packing box	Pakmutter
34	90 728 40	90 728 40	1	Luftmotor	Air motor	Luftmotor
*35	90 744 00	90 744 00	1	Ventilindsats 1/8"RG Ø2	Valve cartridge	Ventileinsatz
36	90 814 00	90 814 00	1	Lyddæmpersvøb	Sound ab. case	Schalldämpfer Hölse
*37	91 128 00	91 128 00	4	Ventilindsats 1/4"RG Ø5	Valve cartridge	Ventileinsatz
38	91 605 03	91 605 03	1	Spindelhus	Spindle box	Spindel Gehäuse
39	91 605 04	91 605 04	1	Ventilspindel	Spindle	Spindel
40	91 605 20	91 605 20	1	Pumpeblok	Pump block	Pumpenblock
*	09 077 00	09 077 00		Pakningssæt	Repair kit	Dichtungssatz

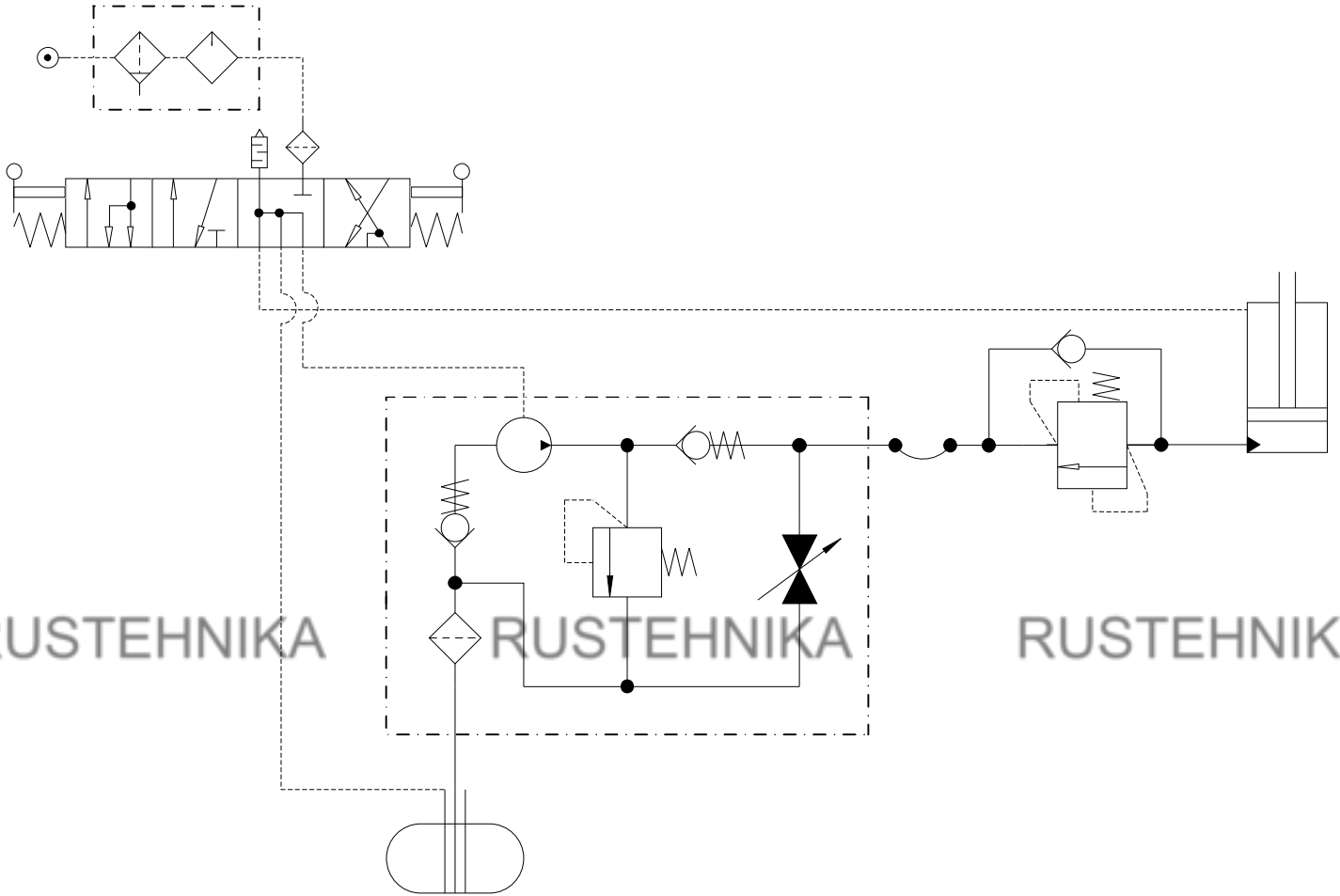
	GD-1	GD-1		(DK)	(GB)	(DE)
Pos.	Art. No.	Art. No.	Pcs.	Benævnelse	Description	Bezeichnung
	90 728 40	90 728 40		Luftmotor	Air motor	Luftmotor
1	02 347 00	02 347 00	1	Skrue	Screw	Schraube
2	90 267 02	90 267 02	1	Støtteskive	Back-up ring	Stützscheibe
3	90 267 10	90 267 10	1	Pumpestempel	Pump piston	Pumpkolben
4	90 268 00	90 268 00	1	Luftstempel	Air piston	Luftkolben
5	90 709 04	90 709 04	1	Luftcylinder	Air cylinder	Luftzylinder

DK: De med \* mærkede dele leveres i komplet pakningssæt. Anvend altid originale reservedele. Angiv venligst altid model og reservedelsnummer. Alle hoveddele kan ikke forventes leveret efter produktionsophør af model.

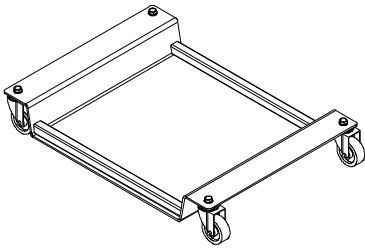
GB: \* indicate parts included in repair set. Please always state model and part number. Do always apply original spare parts. All major parts may not be provided as spare parts after discontinuation of production of a model.

DE: Die mit \* markierten Teile sind im Dichtungssatz enthalten. Bitte immer Modell und Ersatzteilnummer auf Ihren Bestellungen angeben. Immer nur Originalteile verwenden. Lieferung von allen Hauptteilen als Ersatzteile kann nach Produktions-Einstellung eines Modelles nicht erwartet werden.

- ⒹK HYDRAULİK DIAGRAM
- ⒹB HYDRAULIC CHART
- ⒹE HYDRAULISCHES DIAGRAMM



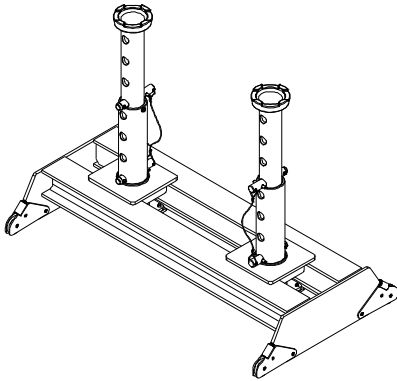
**(DK) TILBEHØR**  
**(GB) ACCESSORIES**  
**(DE) ZUBEHÖR**



**FL**  
**Art. No. Pcs. Benævnelse**  
 58 367 00 1 Kørevogn

**(GB)**  
**Description**  
 Practical trolley

**(DE)**  
**Bezeichnung**  
 Fahrwagen

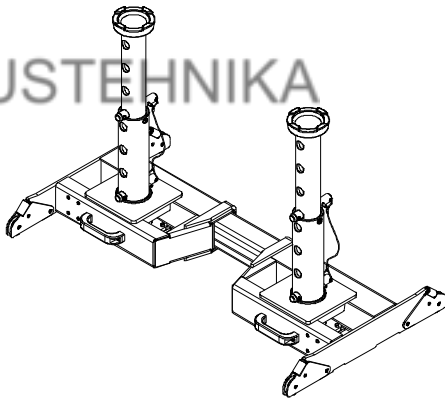


**GD**  
**Art. No. Pcs. Benævnelse**  
 58 670 00 1 Aflastningsbro

**(GB)**  
**Description**  
 Support bridge

**(DE)**  
**Bezeichnung**  
 Abstützbrücke

**(20.000 kg)**

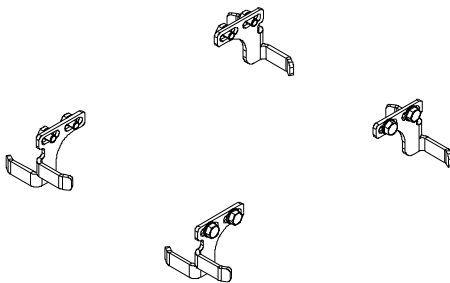


**GD**  
**Art. No. Pcs. Benævnelse**  
 58 675 00 1 Aflastningsbro  
 58 675 10 1 Aflastningsbro, lang

**(GB)**  
**Description**  
 Support bridge  
 Support bridge, long

**(DE)**  
**Bezeichnung**  
 Abstützbrücke  
 Abstützbrücke, lang

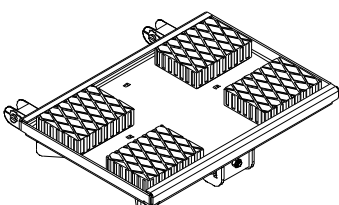
**(15.000 kg)**



**GD**  
**Art. No. Pcs. Benævnelse**  
 58 675 50 1 Afsporing

**(GB)**  
**Description**  
 Rail guides

**(DE)**  
**Bezeichnung**  
 Seitenführung

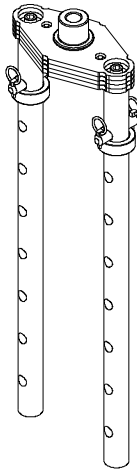


**GD**  
**Art. No. Pcs. Benævnelse**  
 59 005 00 1 Gearkassebeslag

**(GB)**  
**Description**  
 Transmission saddle

**(DE)**  
**Bezeichnung**  
 Getriebeplatte

**(1.000 kg)**



GD

DK

GB

DE

Art. No.

Pcs. Benævnelſe

Description

Bezeichnung

58 669 00

1

Integreret støttebuk

Integrated safety stand

Integriertes Sicherheitsgestelle

(20.000 kg)

GD

DK

GB

DE

Art. No.

Pcs. Benævnelſe

Description

Bezeichnung

58 665 00

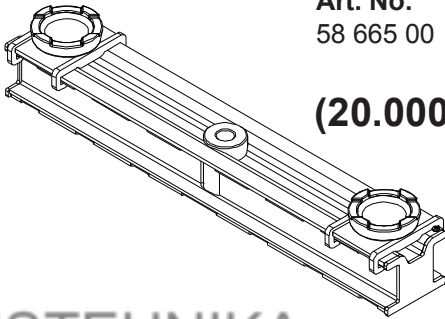
1

Travers

Cross beam adaptor

Achstraverse

(20.000 kg)



GD

DK

GB

DE

Art. No.

Pcs. Benævnelſe

Description

Bezeichnung

58 667 00

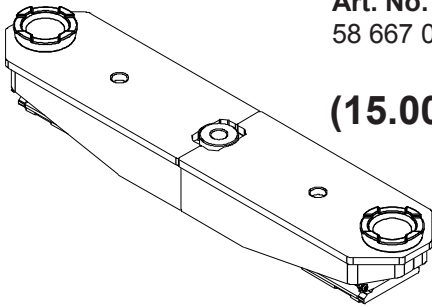
1

Travers

Cross beam adaptor

Achstraverse

(15.000-11.500 kg)



GD

DK

GB

DE

Art. No.

Pcs. Benævnelſe

Description

Bezeichnung

58 660 50

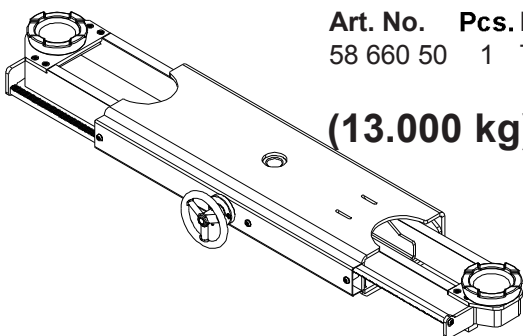
1

Travers

Cross beam adaptor

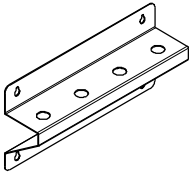
Achstraverse

(13.000 kg)





# RUSTEHNİKA



GD/FL

Art. No.  
58 663 40

Pcs.  
1

ⒹK

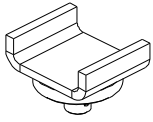
Benævnelse  
Vægbeslag

ⒼB

Description  
Wall bracket

ⒹE

Bezeichnung  
Wandhalterung



GD/FL

Art. No.  
91 132 10

Pcs.  
1

ⒹK

Benævnelse  
U-Sadel

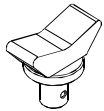
ⒼB

Description  
U-Saddle

ⒹE

Bezeichnung  
U-Sattel

**(10.000 kg)**



GD/FL

Art. No.  
91 127 00

Pcs.  
1

ⒹK

Benævnelse  
V-Sadel

ⒼB

Description  
V-Saddle

ⒹE

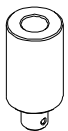
Bezeichnung  
V-Sattel

**(10.000 kg)**

# RUSTEHNİKA

# RUSTEHNİKA

# RUSTEHNİKA



GD/FL

Art. No.  
91 141 00

Pcs.  
1

ⒹK

Benævnelse  
Forlænger  
100 mm

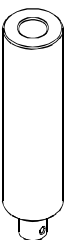
ⒼB

Description  
Extension  
100 mm

ⒹE

Bezeichnung  
Verlängerung  
100 mm

**(10.000 kg)**



GD/FL

Art. No.  
91 142 00

Pcs.  
1

ⒹK

Benævnelse  
Forlænger  
200 mm

ⒼB

Description  
Extension  
200 mm

ⒹE

Bezeichnung  
Verlängerung  
200 mm

**(10.000 kg)**

ⒹK 91 142 00 - må **ikke** anvendes sammen med andre forlængere!!

ⒼB 91 142 00 - may **not** be used with other extensions!!

ⒹE 91 142 00 - darf **nicht** mit anderen Verlängerungen benutzt werden!!

# RUSTEHNİKA

# RUSTEHNİKA

# RUSTEHNİKA

EU Overensstemmelseserklæring  
EC Declaration of Conformity for Machinery  
EG Konformitätserklärung  
Declaration CE de conformité  
pour les composants  
EU Vaatimustenmukaisuuvakuutus

EU Verklaring van overeenstemming  
EU Declaración de conformidad sobre maquinaria  
EU Överensstämelseforsäkran  
ЕС декларации о соответствии

## Directive 2006/42/EC

### DK GD-1, FL-1

er i overensstemmelse med Maskindirektivets bestemmelser (Direktiv 2006/42/EC og EN1494).  
Claus A. Christensen, Fanøvej 6, DK-8800 er bemyndiget til at udarbejde det tekniske dossier.

### GB GD-1, FL-1

are in conformity with the provisions of the Machinery Directive (Directive 2006/42/EC and EN1494).  
Mr. Claus A. Christensen, Fanøvej 6, DK-8800 is authorized to compile the technical file.

### DE GD-1, FL-1

konform sind mit den einschlägigen Bestimmungen der EG-Maschinenrichtlinie 2006/42/EC und EN1494.  
Herr Claus A. Christensen, Fanøvej 6, DK-8800 ist berechtigt, die technischen Unterlagen zusammenzustellen.

### FR GD-1, FL-1

sont conformes aux dispositions de la Directive Machine 2006/42/EC et EN1494.  
Claus A. Christensen, Fanøvej 6, DK-8800 est autorisée à constituer le dossier technique.

### FI GD-1, FL-1

vastaa Konedirektiivin (direktiivi 2006/42/EC ja EN1494).  
Claus A. Christensen, Fanøvej 6, DK-8800 on valtuutettu kokoamaan teknisen tiedoston.

### NL GD-1, FL-1

in overeenstemming zijn met de bepalingen van de Richtlijn Machines (richtlijn 2006/42/EC en EN1494).  
Claus A. Christensen, Fanøvej 6, DK-8800 gemachtigd is om het technisch dossier samen te stellen.

### ES GD-1, FL-1

son conforme a las directrices sobre maquinaria (Directiva 2006/42/EC y EN1494).  
Claus A. Christensen, Fanøvej 6, DK-8800 está facultado para elaborar el expediente técnico.

### SE GD-1, FL-1

Överensstämmer med Maskindirektivets bestämmelser (Direktiv 2006/42/EC och EN1494).  
Claus A. Christensen, Fanøvej 6, DK-8800 är behörig att ställa samman den tekniska dokumentationen.

### RU Агрегаты GD-1, FL-1

полностью соответствуют требованиям, предъявляемым Директивой на машины и механизмы (директива 2006/42/EC и EN1494).  
Claus A. Christensen, Fanøvej 6, DK-8800 уполномочен составлять техническую документацию.



**AC Hydraulic A/S**  
Fanøvej 6  
DK-8800 Viborg - Danmark  
Tel.: +45 8662 2166  
Fax: +45 8662 2988  
E-mail: [ac@ac-hydraulic.dk](mailto:ac@ac-hydraulic.dk)  
[www.ac-hydraulic.com](http://www.ac-hydraulic.com)

  
Claus A. Christensen  
General Manager  
Viborg 01.01.15

