



**МК-СЛИФТ**

Оборудование для автосервисов и парковочных комплексов.  
Консультации, проектирование, продажа, монтаж и обслуживание  
тел. +7 (495) 545 44 68,  
www.mkslift.ru

## ИНСТРУКЦИЯ ПО ЭКСПЛУАТАЦИИ И ТЕХНИЧЕСКОМУ ОБСЛУЖИВАНИЮ

### ТРАВЕРСА ПНЕВМОГИДРАВЛИЧЕСКАЯ

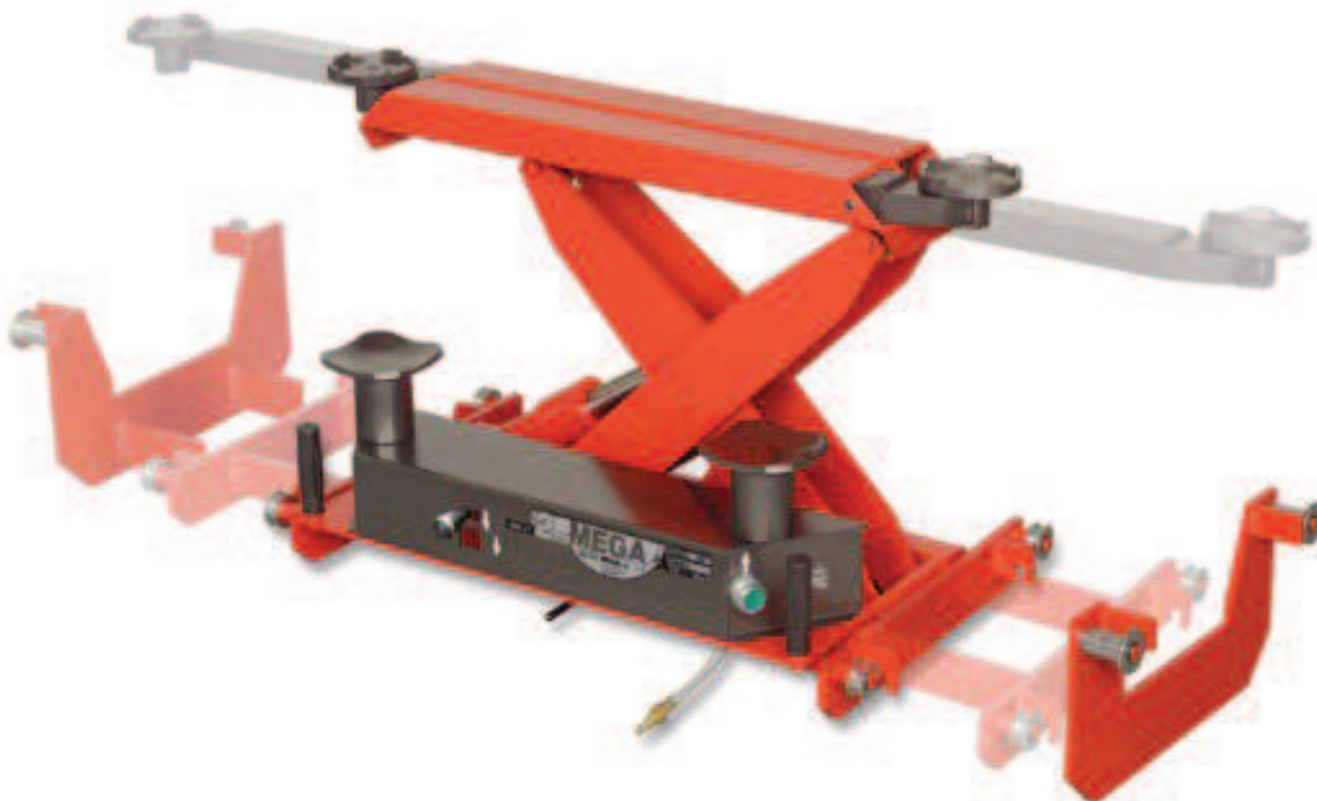
МОДЕЛЬ

**МА-2**

rustehnika.ru

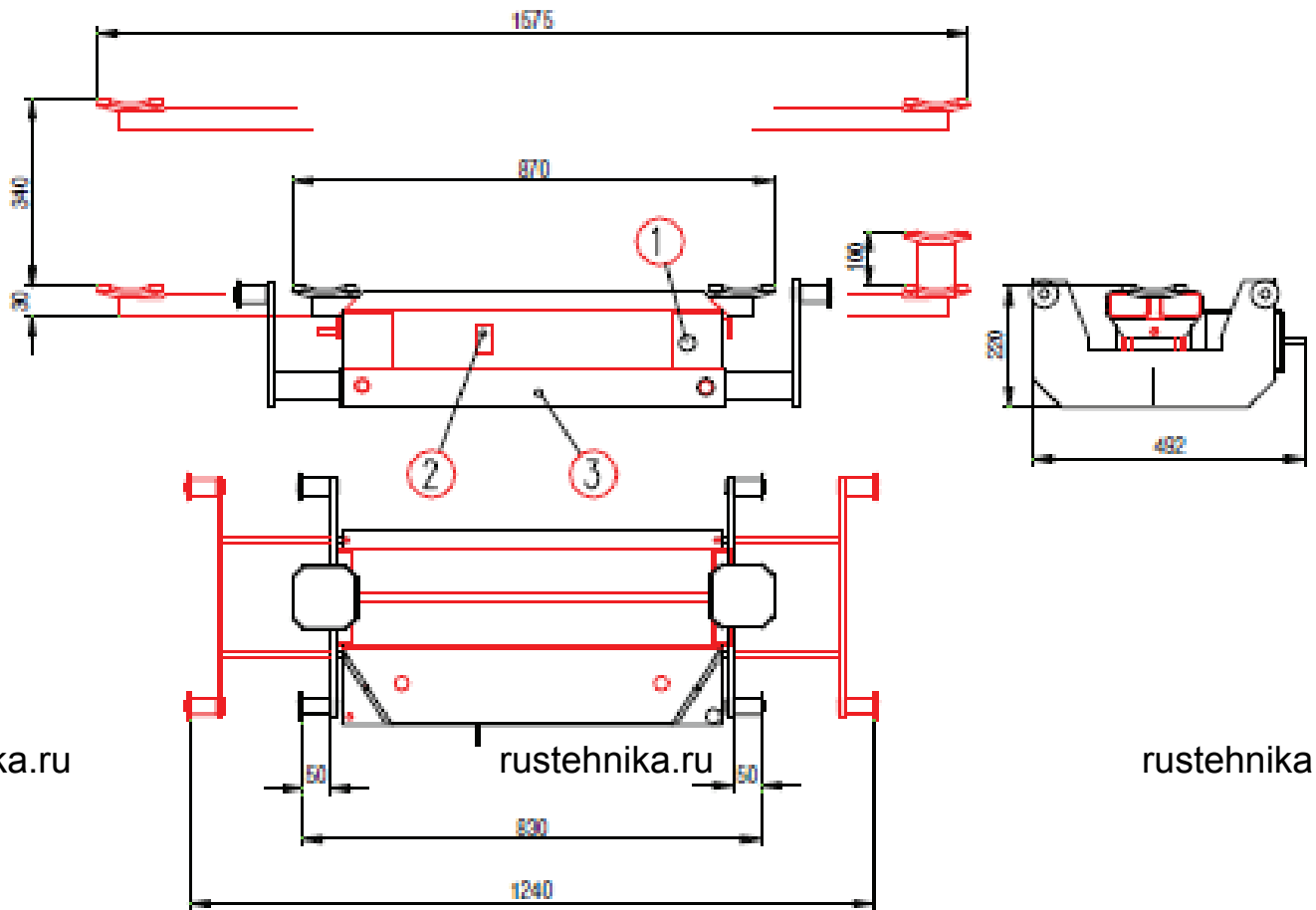
rustehnika.ru

rustehnika.ru





Оборудование для автосервисов и парковочных комплексов.  
Консультации, проектирование, продажа, монтаж и обслуживание  
тел. +7 (495) 545 44 68,  
www.mkslift.ru



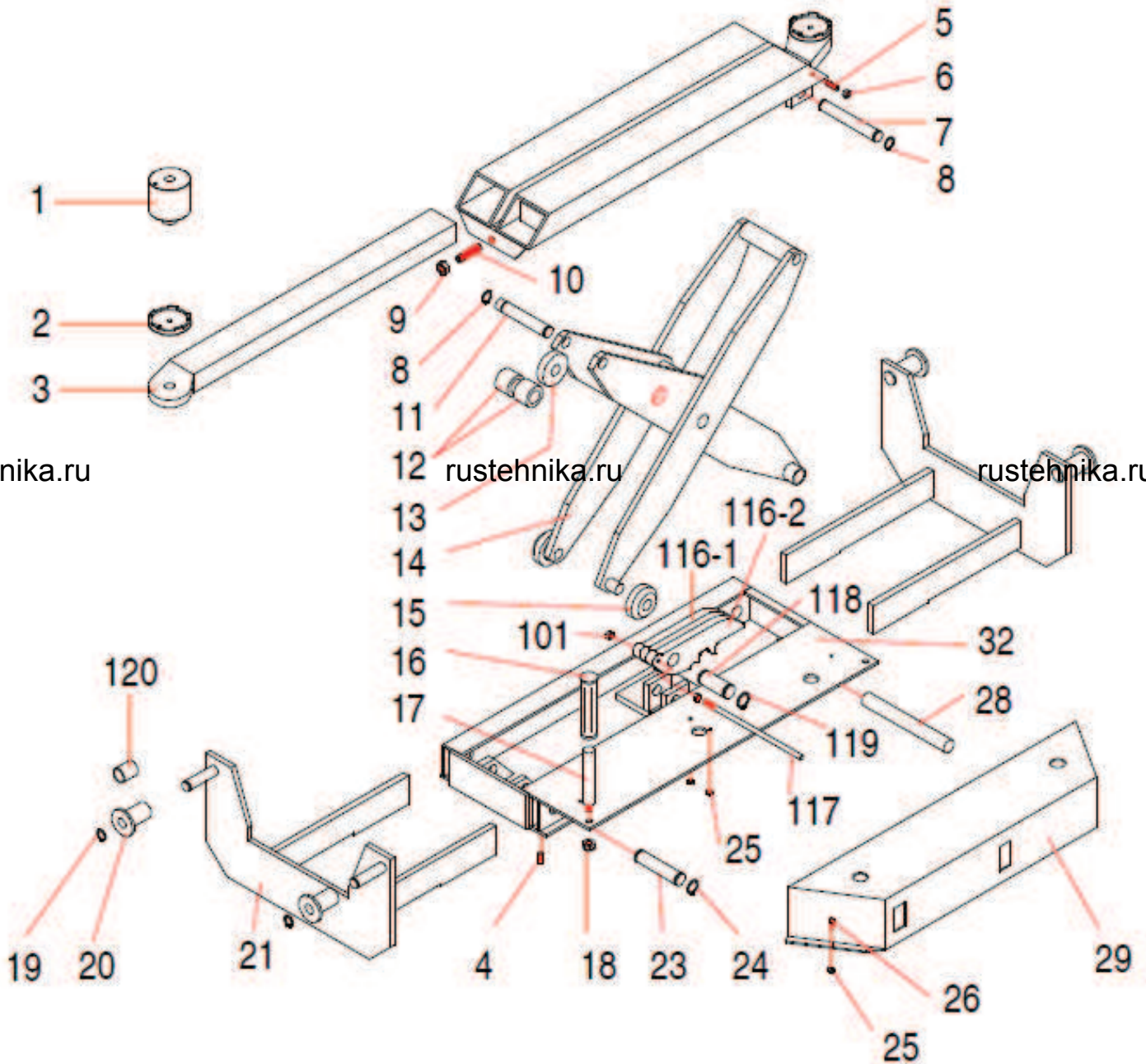
rustehnika.ru

rustehnika.ru

- 1 Элемент управления подъёмом N 107
- 2 Элемент управления опусканием N 113
- 3 Элемент управления опусканием N 117



Оборудование для автосервисов и парковочных комплексов.  
Консультации, проектирование, продажа, монтаж и обслуживание  
тел. +7 (495) 545 44 68,  
www.mkslift.ru



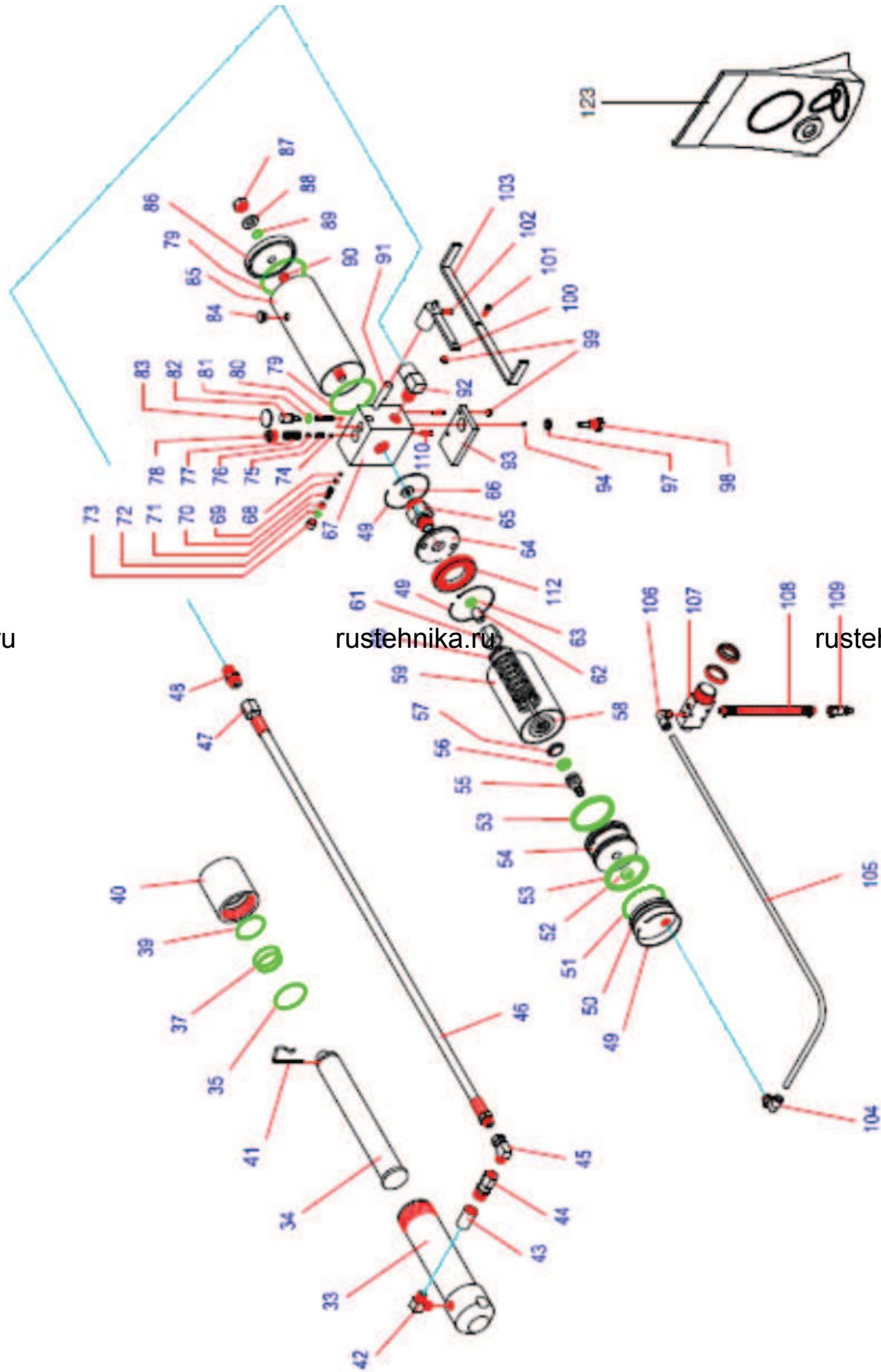
rustehnika.ru

rustehnika.ru

rustehnika.ru



Оборудование для автосервисов и парковочных комплексов.  
Консультации, проектирование, продажа, монтаж и обслуживание  
тел. +7 (495) 545 44 68,  
www.mkslift.ru



rustehnika.ru

rustehnika.ru

rustehnika.ru


**МК-СЛИФТ**

Оборудование для автосервисов и парковочных комплексов.  
Консультации, проектирование, продажа, монтаж и обслуживание  
тел. +7 (495) 545 44 68,  
www.mkslift.ru

№	Описание	Ссылка	№	Описание	Ссылка	№	Описание	Ссылка
1	Переходник	PFA2/1509	42	Шланг	МА21/С49	86	Крышка масл. резервуара	NS2/1165
2	Седловина	T2-1108L	43			87	Гайка	MB22B/1405
3	Лапа	МА-2/С38	44			88	Шайба	B5/1324
4	Болт	УМК-50/1326	45			89	Уплотните льное кольцо	M75/1130
5	Болт	УМК-50/1326	46			90	Ось	B5/1152
6	Гайка	ME-1002/1114	49			91	Ось	NS2/1595D
7	Ось	МА-2/1763	50	Верхняя крышка	MGN20/15 99	92	Переходни к	M18/10NPT
8	Зажимное кольцо	MB22B/1377	51	Уплотнительн ое кольцо	NS2/1600	93	Пластина	NSA2/1122
9	Гайка	MB22B/1405	52	Уплотнительн ое кольцо	NS2/1614	94	Шарик	УМК15/1788
10	Болт	МА2/1575	53	Уплотнитель	NS2/1612	95	-	
11	Ось	МА2/1192	54	Поршень	NS2/1610	96	-	
12	Втулка	МА2/1542	55	Ось	MGN20/16 15	97	Шайба	NS-1/1530
13	Ролик	МА2/1779	56	Уплотнитель	MGN20/16 13	98	Болт	rustehnika.ru NS2/1529
14	Лапа	МА2/С3	57	Заглушка	NS2/1616	99	Гайка	B2/1645
15	Ролик	МА2/1753	58	Поршень	MGN20/С8	100	Разгрузочн ый рычаг	NSA2/С472
16	Рукоятка	BM04/1452	59	Цилиндр	MGN20/16 09	101	Гайка	ME1002/1114
17	Ось	МА2/1155	60	Пружина	MGN20/12 41	102	Болт	NS1/1624
18	Гайка	MB25B/1267	61	Гайка	MGN20/11 14	103	-	
19	Зажимное кольцо	MB21B/1377	62	Втулка	MGN20/11 43	104	Пневматич еская кнопка в сборе	МА2/С39
20	Ролик	PFA21-1213	63	Уплотнитель	С212/1133	105		
21	Лапа	МА21/С50	64	Верхняя крышка	MGN20/21 91	106		
22	-		65	Гайка	MGN20/16 55	107		
23	Ось	МА2/1189	66	Шайба	NS1/1119	108		
24	Зажимное кольцо	MI-10/1377	67	Клапанный блок	NSA2/1187	109		


**МК-СЛИФТ**

Оборудование для автосервисов и парковочных комплексов.  
Консультации, проектирование, продажа, монтаж и обслуживание  
тел. +7 (495) 545 44 68,  
www.mkslift.ru

25	Гайка	B2/1645	68	Предохранительный клапан	NS2/C9	110	Болт	MA2/1713
26	Болт	NS-1/1624	69			112	Воздушный фильтр	MGN20/1153
27	-		70			113	Шток	NSA2/1289
28	Ось	MA2/1191D	71			114	Пружина	NSA2/1890
29	Крышка	MA2/1239	72			115	Штифт	NSA2/1890
30	-		73			116	Запирающий механизм	MA2/2104
31	-		74	Шарик	ME1501/1149	117	Шток запирающего механизма	MA2/2081
32	Рама	MA2/C4	75	Пружина	ME1501/1161	118	Ось	MA2/2106
33	Цилиндр	CMA2/C25	76	Шарик	NS2/1212	119	Зажимное кольцо	MB22B/1377
34	Поршень	CMA2/1105	77	Пружина	ME1501/1162	120	Втулка	MA5251100/1553
35	Уплотнительное кольцо	B3/1253	78	Болт	Y2/1160	123	Ремкомплект	MA2/59/57/59/51/52/53/56/63/66/72/79/81/84/89/97
36	-		79	Уплотнительное кольцо	Y8/1135			
37	Уплотнительное кольцо	CMA2/1134	80	Пружина	NS1/1527			
38	-		81	Уплотнительное кольцо	NS1/1130			
39	Уплотнительное кольцо	CMA2/1131	82	Ось	NS1/1125		Цилиндр	CMA2
40	Направляющая штока	CMA2/1102	83	-			Насос	NSA2
41	Зажимное кольцо	MA2/1256	84	Заглушка	ME12002/1139		Объем масла	0,6л
			85	Резервуар для масла	NS2/1103			