

# NORDBERG

## Гидравлический пресс NORDBERG N3620FL



rustehnika.ru

rustehnika.ru

rustehnika.ru

## ПАСПОРТ

## Информация пользователя

Печать клиента

**Тип:**

**Серийный номер:**

**Клиент:**

**Дата установки:**

Ниже перечислены лица которые прошли обучение и которым разрешено использовать оборудование по назначению после его установки.

Курс по использованию и техническому обслуживанию проведен квалифицированным техническим специалистом.

Дата	ФИО	Подпись

ФИО и печать технического специалиста

Дата

Подпись технического специалиста

## Технические характеристики

<b>Оборудование</b>	Гидравлический пресс
<b>Наименование</b>	NORDBERG N3620FL
<b>Ширина стола</b>	540 мм
<b>Рабочий диапазон</b>	1050 мм
<b>Гидравлический ход</b>	190 мм
<b>Горизонтальное смещение</b>	210 мм
<b>Усилие</b>	20 т
<b>Габариты</b>	700x740x1760 мм
<b>Подъем станины</b>	280 - 1170 мм

**ВАЖНО**

**ПОЖАЛУЙСТА, ВНИМАТЕЛЬНО ПРОЧИТАЙТЕ ДАННЫЕ ИНСТРУКЦИИ. УДЕЛИТЕ ОСОБОЕ ВНИМАНИЕ ИНСТРУКЦИЯМ ПО БЕЗОПАСНОСТИ И ПРЕДУПРЕЖДЕНИЯМ. ИСПОЛЬЗУЙТЕ ДАННЫЙ ПРОДУКТ ПРАВИЛЬНО, ОСТОРОЖНО И СТРОГО ПО НАЗНАЧЕНИЮ. НЕВЫПОЛНЕНИЕ ДАННЫХ ТРЕБОВАНИЙ МОЖЕТ СТАТЬ ПРИЧИНОЙ ПОВРЕЖДЕНИЯ ИМУЩЕСТВА И/ИЛИ ПОЛУЧЕНИЯ ТРАВМ. СОХРАНИТЕ ДАННОЕ РУКОВОДСТВО В БЕЗОПАСНОМ МЕСТЕ ДЛЯ ОБРАЩЕНИЯ К НЕМУ В БУДУЩЕМ.**

**1. ИНСТРУКЦИИ ПО БЕЗОПАСНОСТИ И ПРЕДУПРЕЖДЕНИЯ****1.1. Распаковка и хранение**

Распаковка оборудования и/или его составных частей должна осуществляться в условиях закрытого помещения при температуре не ниже +5°C.

Долговременное хранение оборудования и/или его составных частей должно производиться при температуре от 0 до +45°C и относительной влажности < 95% (без конденсации).

Если оборудование транспортировалось и/или хранилось при температуре ниже +5°C, то в течение нескольких часов перед началом эксплуатации необходимо выдержать его при температуре не ниже +10°C для полного удаления конденсата.

**1.2. Инструкции по безопасности**

1.2.1 Пресс должен регулярно обслуживаться квалифицированным персоналом.

Содержите пресс в чистоте для эффективной и безопасной работы.

1.2.2 Максимальная нагрузка 20 тонн. **НЕ** превышайте максимальную нагрузку. **НИКОГДА** не прилагайте избыточного усилия на рабочую деталь и всегда используйте манометр для точной оценки прилагаемого усилия.

1.2.3 Используйте пресс строго по назначению. **НЕ** используйте ни для какой иной цели, не предусмотренной настоящим руководством.

1.2.4 Не допускайте детей и посторонних к рабочей зоне.

1.2.5 Не используйте неподходящую одежду. Снимите галстуки, часы, кольца и другие свисающие предметы. Уберите длинные волосы.

1.2.6 При работе с прессом используйте ANSI-одобренные защитные очки, защитный шлем и рабочие перчатки для тяжелых условий работы.

1.2.7 Держите равновесие, используйте подходящую нескользящую обувь.

1.2.8 Используйте пресс на прочной, ровной, сухой и нескользкой поверхности, способной выдерживать груз. Поверхность всегда должна быть чистой, сухой и свободной от посторонних предметов. Позаботьтесь о том, чтобы рабочее место было хорошо освещено.

1.2.9 Каждый раз перед началом работы с прессом необходимо провести его визуальный осмотр. **НЕ** используйте пресс при обнаружении погнутых, сломанных, треснувших, протекающих или поврежденных иным образом частей, или если пресс получил сильный удар.

1.2.10 Убедитесь в том, что все болты и гайки тщательно затянуты.

1.2.11 Убедитесь в том, что груз помещен по центру штока цилиндра и надежно закреплен.

1.2.12 При работе с прессом берегите руки и пальцы и держите их подальше от частей пресса, которые могут двигаться или сжиматься.

1.2.13 **НЕ** подвергайте прессованию пружины или иные детали, которые могут выталкиваться из пресса и стать причиной травм. **НИКОГДА** не стойте перед нагруженным прессом и никогда не оставляйте нагруженный пресс без присмотра.

1.2.14 **НЕ** используйте пресс в состоянии усталости, под воздействием алкоголя, наркотиков или

медицинский препаратов с опьяняющим эффектом.

1.2.15 **НЕ** допускайте неквалифицированный персонал до работы с прессом.

1.2.16 **НЕ** вносите изменения в конструкцию пресса.

1.2.17 **НЕ** используйте тормозную жидкость или любую другую неподходящую жидкость; избегайте смешивания различных видов жидкостей при добавлении гидравлической жидкости. Используйте только высококачественную гидравлическую жидкость для домкратов.

1.2.18 **НЕ** подвергайте пресс воздействию осадков или других неблагоприятных погодных явлений.

1.2.19 Если пресс требует ремонта, и/или какие-либо его части требуют замены, обратитесь за квалифицированной технической помощью; используйте только оригинальные запасные части.

1.2.20 **ВНИМАНИЕ:** предупреждения, предостережения и инструкции, приводимые в данном руководстве, не могут предусмотреть все возможные условия и ситуации. Оператор должен понимать, что здравый смысл и осторожность не могут быть встроены в оборудование, но должны неизменно соблюдаться при работе с ним.

## 2. ТЕХНИЧЕСКИЕ ХАРАКТЕРИСТИКИ

Макс. нагрузка	20 т	Ход штока цилиндра	190 мм
Рабочий диапазон	0-1050 мм	Ширина стола	540 мм
Подъем станины	280-1170 мм	Усилие по горизонтали	210 мм

Используйте изображение в развернутом виде в качестве руководства. Перед началом сборки разложите перед собой все детали и узлы. Рекомендуем соблюдать следующую последовательность действий:

3.1 Прикрепите опору (20) к левой стойке и нижней поперечине (25) посредством гайки (13), стопорных шайб (14) и шайб (15), затем прикрепите вторую опору основания к правой стойке и нижней поперечине.

3.2 Установите раму пресса в вертикальное положение, прикрепите две верхние поперечины (32) к левой и правой стойкам (19) посредством гайки (13), стопорных шайб (14) и шайб (15).

3.3 Поместите верхнюю пластину (6) на верхнюю поперечину, вставьте болты (5) в боковые отверстия в верхней пластине, вставьте шток в центральное отверстие в верхней пластине.

3.4 Закрутите верхнюю круглую гайку (7) на гидроцилиндре до упора, затем наденьте нижнюю пластину (8) на гидроцилиндр через болт (5), зафиксируйте верхнюю и нижнюю пластины, надев шайбу (9) на болт (5) и затянув гайку (10).

3.5 Вставьте опорные пальцы (18) в отверстия на стойках, затем установите стол (17) на опорные пальцы.

3.6 Зафиксируйте насос в сборе при помощи болта (50) и шайб, затем вставьте рукоятку (24) в основание для рукоятки.

3.7 Соедините фитинг гидравлического шланга (51) с соединительной гайкой (52) и прикрепите манометр (1) к соединительной гайке наверху гидроцилиндра (3).

3.8 Затяните все болты и винты.

#### 4. ПЕРЕД ВВОДОМ В ЭКСПЛУАТАЦИЮ

- 4.1 **Примечание:** Перед первым использованием продукта прокачайте гидравлическую систему. Для этого откройте клапан опускания, повернув его против часовой стрелки. Сделайте несколько полных рабочих ходов насоса для удаления воздуха из системы.
- 4.2 Проверьте состояние всех деталей. При обнаружении поломанных деталей, прекратите эксплуатировать пресс и немедленно свяжитесь с поставщиком.

#### 5. ИНСТРУКЦИИ ПО ЭКСПЛУАТАЦИИ

**ВНИМАНИЕ! Прочитайте, осмыслите и соблюдайте инструкции по безопасности и предупреждения перед началом работы с прессом.**

- 5.1 Поместите оправку (16) на стол (17), затем вставьте рабочую деталь в оправку.
- 5.2 Закройте клапан опускания, поворачивая его по часовой стрелке до полного закрывания.
- 5.3 Покачайте рукоятку, пока зубчатое седло не приблизится к рабочей детали.
- 5.4 Выровняйте рабочую деталь относительно штока так, чтобы рабочая деталь располагалась по центру.
- 5.5 Покачайте рукоятку, чтобы приложить нагрузку к рабочей детали.
- 5.6 По завершении работы прекратите качать рукоятку, медленно и осторожно снимите нагрузку с рабочей детали, проворачивая клапан опускания против часовой стрелки.
- 5.7 Как только шток полностью опустится, уберите рабочую деталь из оправки.

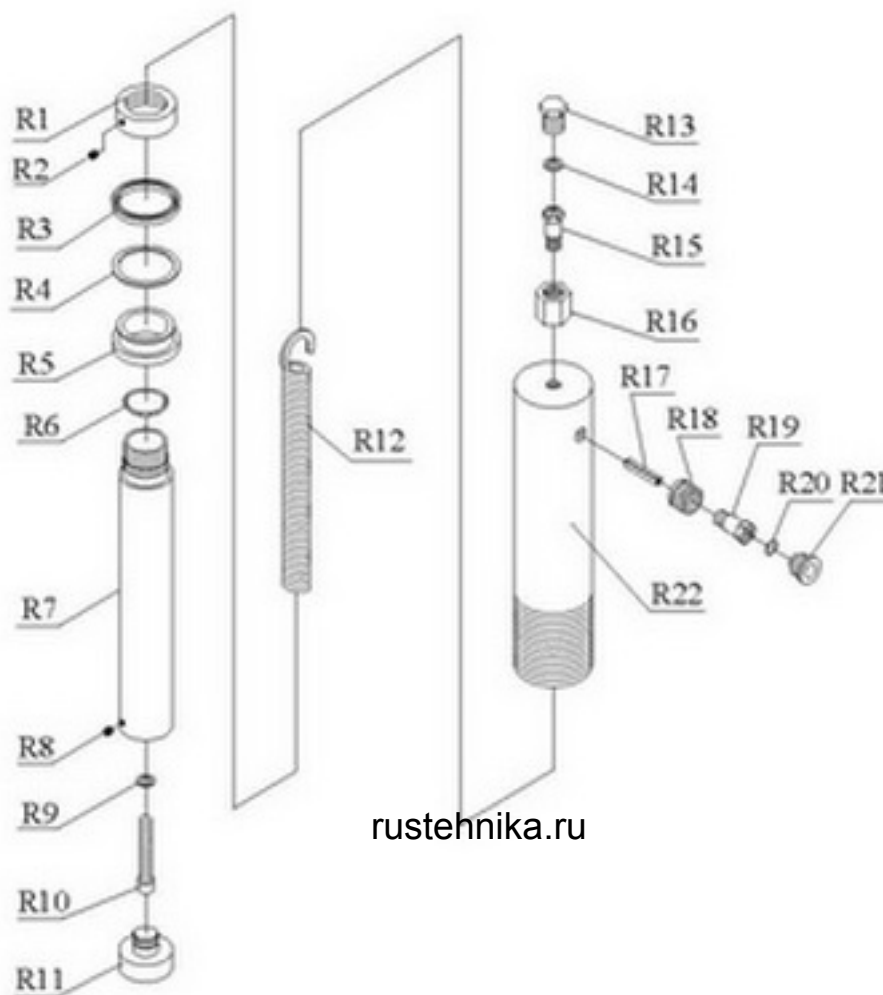
- 6.1 Протирайте пресс снаружи сухой, чистой салфеткой и периодически смазывайте соединения, удлинитель и все подвижные части легким маслом по мере необходимости.
- 6.2 Когда пресс не используется, храните его в сухом месте с полностью опущенными штоком цилиндра и поршнем.
- 6.3 Когда производительность пресса падает, прокачайте гидравлическую систему согласно пункту 4.1, чтобы удалить из нее воздух.
- 6.4 Проверьте гидравлическую жидкость: удалите заглушку (53) из насоса. Если жидкость не соответствует требованиям, замените ее высококачественной гидравлической жидкостью для домкратов. Верните заглушку на место и прокачайте гидравлическую систему согласно пункту 4.1.

**ВАЖНО!**

Внешний вид изделия может отличаться от изображения на обложке.

Производитель имеет право вносить изменения в конструкцию изделия без предварительного уведомления.

## 7. СПЕЦИФИКАЦИЯ



rustehnika.ru

rustehnika.ru

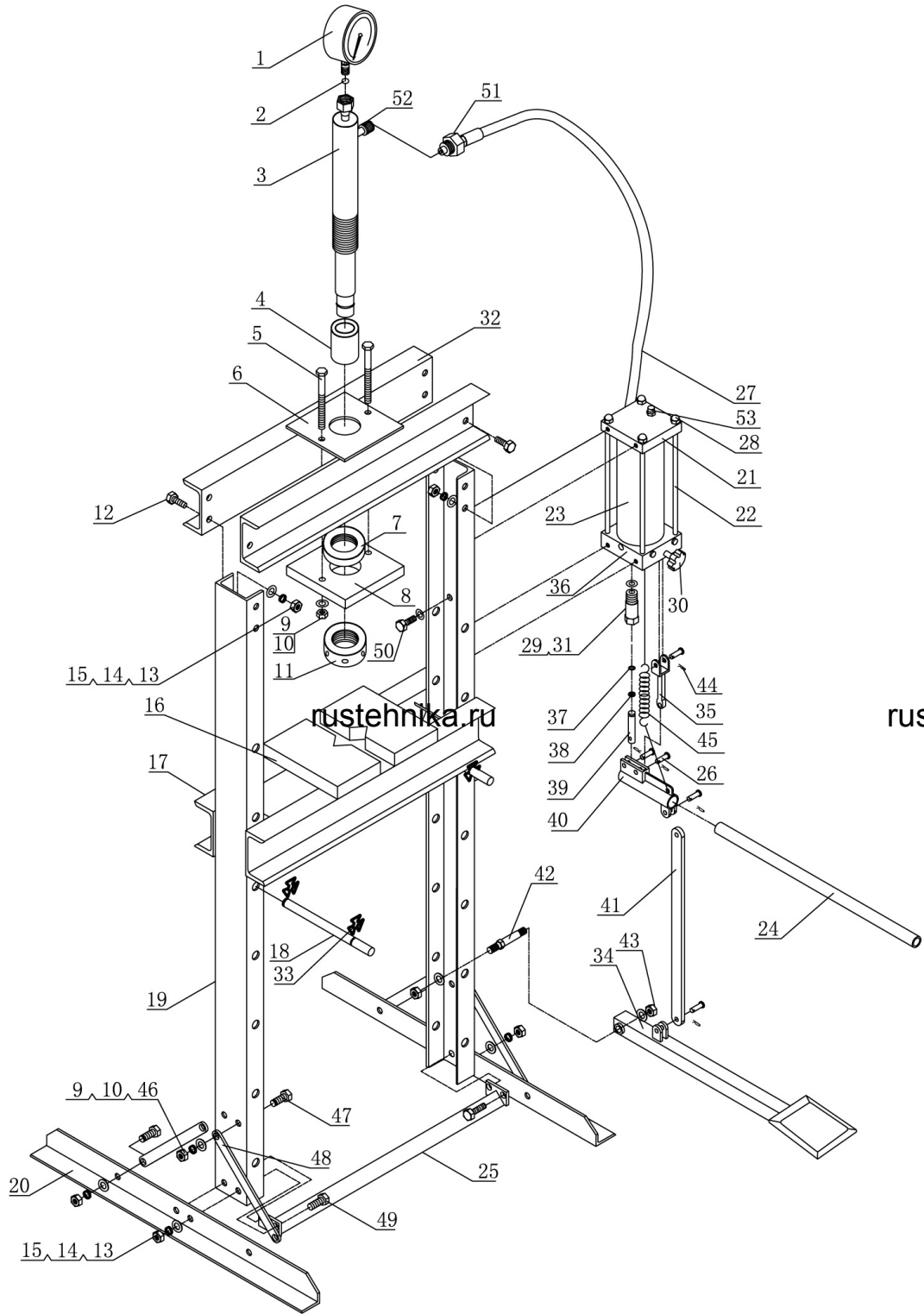
rustehnika.ru

Номер	Описание	Кол-во	Номер	Описание	Кол-во
R1	Гайка	1	R12	Пружина	1
R2	Винт М6×6	1	R13	Винт	1
R3	Уплотнительное кольцо	1	R14	Нейлоновое кольцо	1
R4	Кольцо	1	R15	Переходник (муфта)	1
R5	Втулка	1	R16	Gauge connection nut	1
R6	О-образное кольцо	1	R17	Штифт	1
R7	Плунжер	1	R18	Соединительная гайка	1
R8	Винт М6×10	1	R19	Переходник (муфта)	1
R9	Уплотнительная шайба	1	R20	О-образное кольцо	1
R10	Болт М10	1	R21	Пылезащитная заглушка	1
R11	Гайка	1	R22	Цилиндр	1

rustehnika.ru

rustehnika.ru

rustehnika.ru





Parts no	Derscrion	Q' ty	Parts no	Derscrion	Q' ty
1	Pressure Gauge	1	25	Lower cross member	1
2	Nylon Ring	1	26	Pin	5
3	Ram	1	27	Hydraulic hose	1
4	Serrated Saddle	1	28	Nut M10	4
5	Blot	2	29	Ring	1
6	Under Plate 1	1	30	Back Oil Valve	1
7	Upper Round Nut	1	31	Small Ram	1
8	Under Plate 2	1	32	Upper crossbeam	2
9	10 Washer	14	33	Circlip	4
10	M10 Nut	10	34	Foot pedal	1
11	Under Round Nut	1	35	Tie Rod	1
12	Blot M12X30	8	36	Pump	1
13	M12 Nut	12	37	Ring	1
14	12 Lock washer	12	38	"O" Ring	1
15	12 washer	14	39	Pump Core	1
16	Heel block	2	40	Handle Socket	1
17	Bed frame	1	41	Support	1
18	Bed frame pin	2	42	Bolt	1
19	post	2	43	Nut M12	2
20	Base section	2	44	"R" Pin	5
21	Plate	1	45	Spring	1
22	Bolt	4	46	10 Lock washer	8
23	Reservoir	1	47	Blot M10X20	8
24	Jack Handle	1	48	Support	4
			49	Blot M12X35	4
			50	Blot M10X16	4
			51	Coupler	1
			52	Coupler	1

# NORDBERG

## Гарантия.

**ГАРАНТИЙНЫЙ ПЕРИОД:** Один год с момента покупки.

Бесплатная гарантия касается только дефектов в материале и качестве, исключая любое другое несоответствующее действие. Доставка и транспортировка до уполномоченных дилеров осуществляется за счет покупателя.

Гарантия не распространяется на пресса, имеющие конструктивные изменения, механические или технические повреждения, следы коррозии, химического воздействия вызванные использованием не по назначению или с нарушением правил и норм эксплуатации и хранения.

[www.nordberg.ru](http://www.nordberg.ru)

тел./факс: 8-800-550-5350

e-mail: [info@nordberg.ru](mailto:info@nordberg.ru)