



# ИНСТРУКЦИЯ ПО ЭКСПЛУАТАЦИИ

## Трещотка пневматическая



Модели NE-332Т, NE-432Т

**ПНЕВМАТИЧЕСКИЙ ИНСТРУМЕНТ**

**Оглавление**

1. Назначение изделия .....	2
2. Технические характеристики .....	2
3. Элементы и органы управления.....	3
4. Правила безопасности при работе с пневматической трещоткой.....	3
5. Подготовка к использованию.....	4
6. Использование .....	4
7. Хранение .....	5
8. Схема пневматических трещоток NE-332T, NE-432T.....	5
9. Устранение неисправностей.....	7
10. Адреса сервисных центров.....	8
11. Условия гарантии .....	9

**1. Назначение изделия**

Пневматическая трещотка предназначена для работы с резьбовыми соединениями.

Вращательное действие трещотки используют для закручивания или откручивания крепёжных элементов с размерами под ключ от 8 мм до 36 мм. Используется в работе с легковым, средним коммерческим и грузовым транспортом. Незаменимый помощник при проведении слесарно-монтажных и сборочных работ в условиях ограниченной рабочей зоны.

Применение трещотки в быту или промышленности позволяет не только сэкономить время и силы, но и значительно повышает долговечность элементов резьбовых соединений, а значит и общее качество сборки механизма.

Корпус пневматической трещотки изготовлен из алюминия, а приводной квадрат и механизм

изготовлен из прочнейшего сплава хрома и никеля. Уникальная рукоятка обеспечивает надёжное удержание пневматической трещотки в руке оператора. Конструкция

и детали пневматической трещотки изготовлены с высокой точностью, что обеспечивает сохранение заявленных технических характеристик в течение длительного срока эксплуатации. Пневматическая трещотка оснащена надёжным механизмом с переключателем реверса. Может применяться в автосервисе или на сборочных производствах, так же прекрасно подойдёт в качестве профессионального гаражного инструмента.

При покупке пневматической трещотки требуйте проверки ее работоспособности пробным запуском. Убедитесь, что в гарантийном талоне проставлены: штамп магазина, дата продажи и подпись продавца, а также указана модель и заводской номер гайковёрта.

**2. Технические характеристики**

Параметр	Модель	
	NE-432T	NE-332T
Посадочный квадрат, inch (мм)	1/2" (12,7)	3/8" (9,53)
Максимальный крутящий момент, Нм	81	
Расход воздуха, л/мин	113	
Скорость свободного вращения, об/мин	160	
Рабочее давление, атм	6,3	
Диаметр впускного отверстия, inch	1/4" BSPT	
Рекомендованный внутр. диаметр шланга, мм	8	
Уровень шума, Дб	89,8	90,5
Вибрация, м/с <sup>2</sup>	5,2	4,4
Длина, мм	265	
Вес, кг	1,22	

### 3. Элементы и органы управления

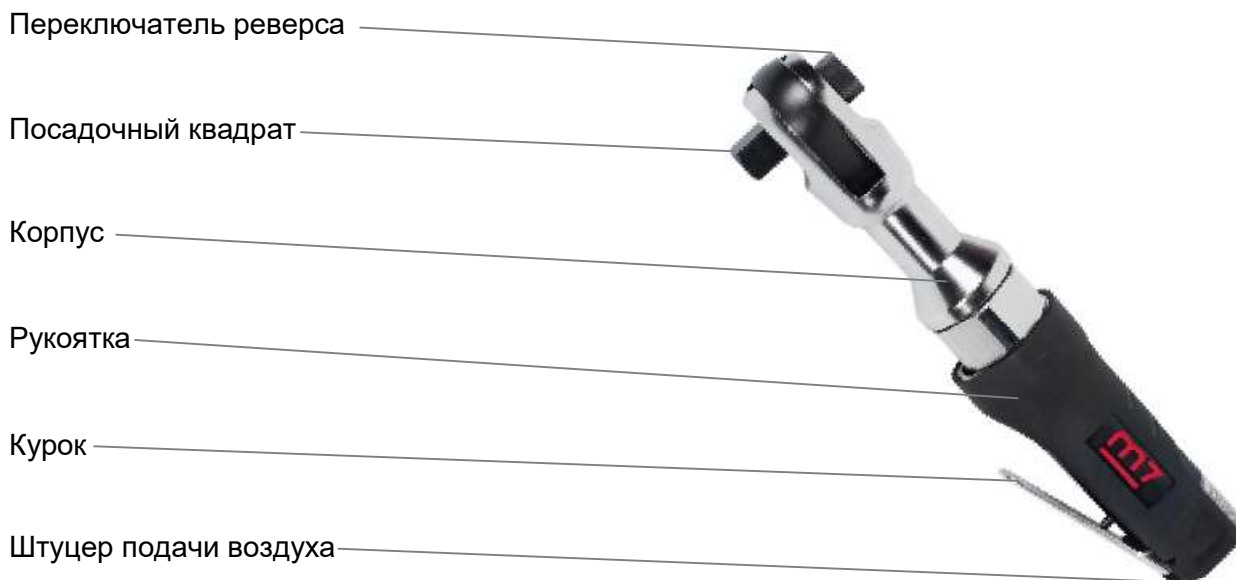


Рис. 1

### 4. Правила безопасности при работе с пневматической трещоткой

- Инструмент не должен использоваться в потенциально пожароопасном помещении.
- Никогда не используйте инструмент не по назначению.
- Запрещается использовать инструмент, имеющий неисправности и повреждения.
- Запрещается использовать быстросъемные соединения с повреждениями и признаками чрезмерного износа.
- Отключайте воздушный шланг перед заменой или наладкой инструмента. Никогда не пытайтесь разбирать пневматическую трещотку при подключенном давлении.
- Перед использованием инструмента, проверьте все соединения и переходники. Воздушные шланги, находящиеся под давлением могут разорваться и представляют серьезную опасность для людей.
- Используйте только быстросъемные соединения для подключения воздушной линии.
- Воздушное давление, превышающее максимально допустимый предел, может причинить вред работнику.
- При работе с инструментом примите устойчивое положение.
- Делайте перерывы в работе. Длительная и сильная вибрация вредна для здоровья человека.
- Запрещается работать без средств индивидуальной защиты. Защищайте лицо и глаза от осколков и стружки. Работайте в перчатках.
- Используйте респираторы или другую защиту органов дыхания. Эта мера предосторожности поможет предотвратить вдыхание металлической пыли, которая вредна для Вашего здоровья.
- Берегите инструмент от воздействия высоких температур и огня во избежание его повреждения или снижения эффективности его работы.
- В экстремальных ситуациях моментально отпустите курок и отключите инструмент от пневматической линии.
- При работе с пневматическим инструментом используйте средства индивидуальной защиты: защитные очки, противозумные наушники, перчатки.



## 5. Подготовка к использованию

- Перед использованием пневматической трещотки внимательно ознакомьтесь с инструкцией. Данную инструкцию храните в надёжном месте, доступном при первой необходимости. Пневматический инструмент предназначен для использования только специалистами и в соответствии с назначением и требованиями, указанными в данной инструкции.
- Все работы с пневматическим инструментом MIGHTY SEVEN следует проводить в производственных помещениях, оборудованных воздушной магистралью с давлением воздуха не ниже 6,0 атм или компрессором необходимой мощности и производительности, в температурном диапазоне от +5С до +50С, персоналом, имеющим соответствующую квалификацию, знакомым с правилами техники безопасности, условиями эксплуатации и навыками работы с пневматическим инструментом.
- Для нормальной работы пневматического инструмента MIGHTY SEVEN, воздушная магистраль, подготовленная для работы, должна быть снабжена осушителем воздуха, фильтром-влажнотделителем и лубрикатром (рекомендуется для использования линейка оснастки МАСТАК).

**Наличие влаги и взвешенных твёрдых частиц в воздушной магистрали приводит к образованию коррозии и механических повреждений на деталях изделия, и как следствие, к выходу из строя инструмента. Воздух должен быть сухим и обогащённым специальным маслом. Используя неосушенный и небогатенный маслом воздух, Вы сокращаете срок службы любого пневматического инструмента.**

- Воздушное давление во время работы инструмента не должно превышать максимальное значение 6,3 атм. Уменьшение рабочего давления приводит к потере мощности, а увеличение – к преждевременному износу.
- Необходимо использовать соответствующий диаметр воздушного шланга (3/8"). Периодически продувайте шланг мощным напором воздуха (перед соединением шланга и пневматического инструмента). Это процедура, важна, для того чтобы в трещотку не попала влага.
- Используйте только подходящие насадки. Посадочный квадрат должен строго соответствовать 3/8" (для трещотки NE-332T) или 1/2" (для трещотки NE-432T).
- Для удобства, и предотвращения травм используйте быстросъёмные переходники.

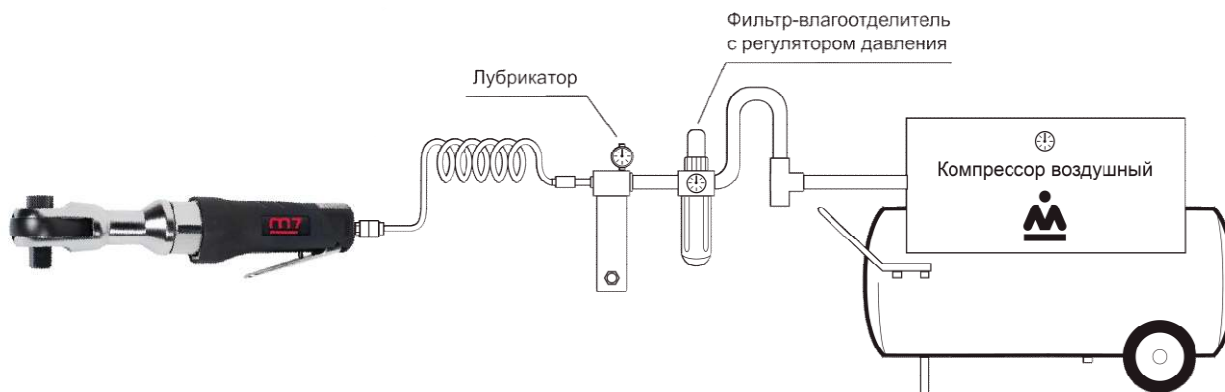


Рис. 2

## 6. Использование

- Для работы с пневматической трещоткой используйте только стандартные или глубокие головки KING TONY.
- Управление трещоткой осуществляется с использованием пускового курка (Рис. 1), который находится под указательным пальцем. При нажатии на курок сжатый воздух поступает в рабочую полость двигателя и вращает ротор. Следует учесть, что после того как Вы отпустите курок вращение механизма будет осуществляться некоторое время. В целях безопасности, кладите трещотку после того как она полностью остановилась.
- Режимы «закручивание» (F) и «откручивание» (R) устанавливаются вращением переключателя реверса (Рис.1).

- Внимание! Переключать направление вращения можно только при неработающем инструменте.
- Перед присоединением шланга необходимо нанести 4-5 капель машинного масла на воздушное входное отверстие.
- Для смазки трещотки применяйте масло с вязкостью SAE10 и автоматическую маслѐнку (лубликатор) в воздушной магистрали, настроенную на подачу 2 (двух) капель в минуту. Если применение лубликатора в воздушной магистрали невозможно, то вводите 4-6 капель масла для пневматических двигателей в отверстие впускного штуцера перед каждым использованием инструмента. Использование более вязкого масла может привести к ухудшению работы.

## 7. Хранение

Всегда храните пневматическую трещотку в сухом отапливаемом, вентилируемом помещении, защищенном от проникновения паров кислот, щелочей и пылеобразивных веществ, при температуре не ниже +5С и относительной влажности не более 70%. Если инструмент долго не будет использоваться, необходимо произвести консервацию: смазать корпус тонким слоем масла, упаковать в штатную коробку.

Не допускается хранение инструмента свыше гарантийного срока без упаковки и консервации.

Срок хранения – 10 лет со дня изготовления

Срок эксплуатации – 5 лет с момента ввода в эксплуатацию.

Изготовитель гарантирует соответствие инструмента техническим характеристикам при соблюдении потребителем условий эксплуатации, хранения, транспортирования и монтажа. Транспортировка инструмента должна производиться всеми видами транспорта в закрытых транспортных средствах по правилам, принятым на каждом виде транспорта.

## 8. Схема пневматических трещоток NE-332T, NE-432T

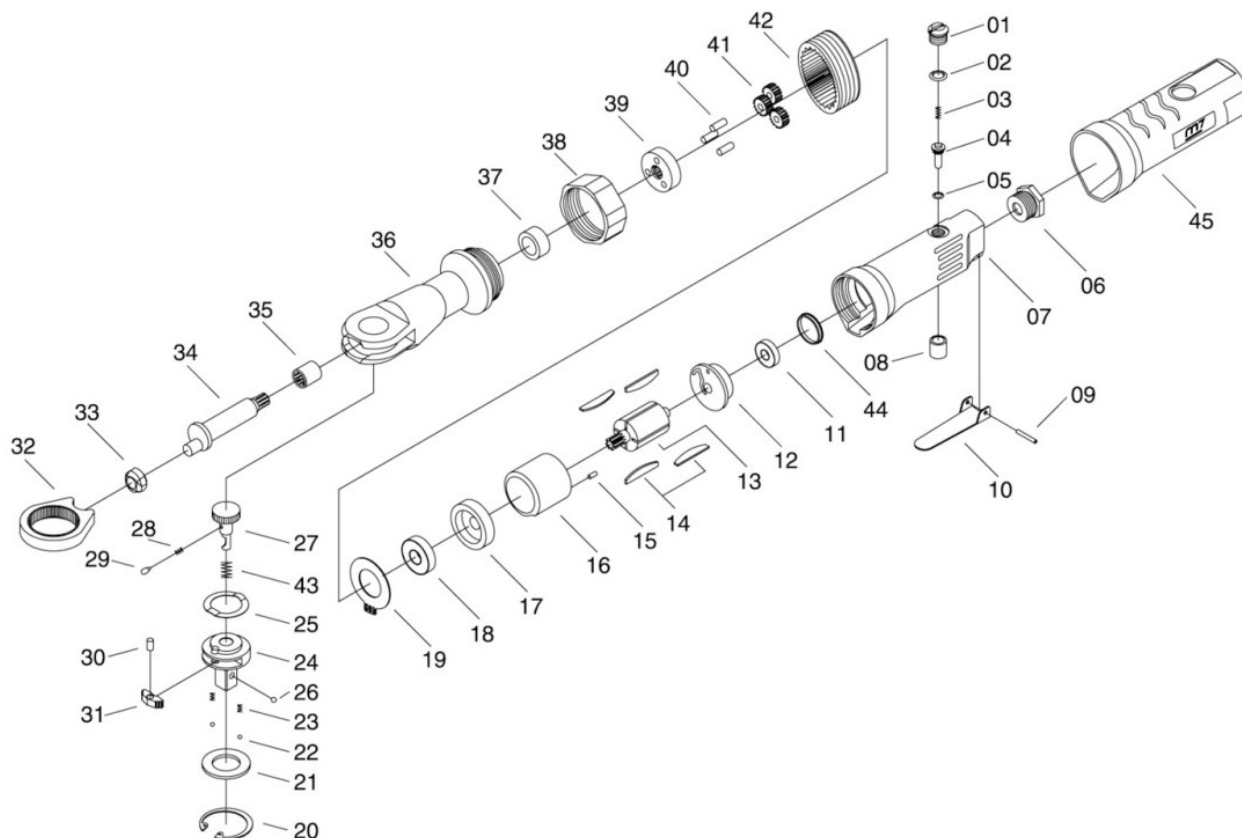


Рис. 3

№ п/п	Арт.	Описание	Кол-во
01	---	Резьбовая заглушка клапана	1
02	---	Уплотнительное кольцо	1
03	---	Пружина	1
04	---	Воздушный клапан	1
05	---	Уплотнительное кольцо	1
06	---	Штуцер подачи воздуха 1/4" BSPT	1
07	---	Корпус пневмодвигателя	1
08	---	Седло воздушного клапана	1
09	NE-432P09	Пружинный штифт курка	1
10	NE-432P10	Курок	1
11	NE-432P11	Подшипник	1
12	NE-432P12	Задняя торцевая пластина	1
13	NE-432P13	Ротор	1
14	NE-432T14	Лопасть ротора	5
15	NE-432T15	Пружинный штифт	1
16	NE-432P16	Цилиндр	1
17	NE-432P17	Передняя торцевая пластина	1
18	NE-432P18	Подшипник	1
19	NE-432P19	Шайба	1
20	---	Стопорное кольцо	1
21	---	Упорная шайба	1
22	---	Стальной шарик	2
23	---	Пружина	2
24	---	Квадрат посадочный	1
25	---	Волновая пружинная шайба	1
26	---	Стальной шарик	1
27	---	Переключатель реверса	1
28	---	Пружина	1
29	---	Штифт	2
30	---	Штифт	1
31	---	Собачка храпового механизма	7
32	NE-432P32	Обойма трещотки	1
33	NE-432P33	Втулка привода	1
34	NE-432P34	Коленчатый вал	1
35	---	Игольчатый подшипник	1
36	---	Корпус трещотки	1
37	---	Втулка	2
38	NE-432P38	Стяжная гайка	1
39	---	Шпиндель	1
40	---	Штифт планетарной передачи	3
41	---	Шестерня планетарной передачи	3
42	NE-432P42	Корпус планетарной передачи	1
43	---	Пружина	1
44	NE-432P44	Шайба	1
45	NE-432P45	Пластиковая накладка	1
	NE-432T01	Корпус пневмодвигателя в сборе (включая 06,07,08)	
	NE-432T02	Воздушный клапан в сборе (включая 01,02,03,04,05)	
	NE-432T03	Планетарная передача (включая 39,40,41)	
	NE-432T04	Корпус трещотки (включая 35,36,37)	
	NE-432T05	Квадрат посадочный в сборе (включая с 20 по 31 и 43)	

## 9. Устранение неисправностей

### Внимание:

Ремонтные работы должны проводиться квалифицированным персоналом. Если понадобился ремонт, или запасные части для пневматической трещотки, пожалуйста, обратитесь в Сервисный центр Холдинга МАСТАК.

- Ежедневно перед работой следует осматривать инструмент на предмет повреждений и нарушений целостности деталей, особое внимание следует уделить осмотру посадочного квадрату и быстросъёмного соединения.
- При проявлениях неисправности инструмента обратитесь за консультацией в Сервисный центр Холдинга МАСТАК.
- Регламентное обслуживание инструмента необходимо проводить не реже одного раза в 6 месяцев. При регламентном обслуживании следует проверять затяжку резьбовых соединений инструмента, проводить замену смазки в его механизме.

Таблица основных неисправностей.

Неисправность	Вероятная причина	Способ устранения
Отсутствие вращения оси.	Отсутствие подачи сжатого воздуха.	Обеспечить подачу сжатого воздуха.
Отсутствие вращения оси.	Засор во впускном штуцере.	Устранить засор.
Отсутствие вращения оси.	Неисправность механизма.	Обратиться в сервисный центр.
Низкий крутящий момент.	Давление сжатого воздуха ниже нормы.	Отрегулировать давление в соответствии с инструкцией по эксплуатации.
Низкий крутящий момент.	Не достаточное количество подаваемого воздуха.	Заменить воздушный шланг, на шланг большего диаметра, в соответствии с инструкцией по эксплуатации.
Низкий крутящий момент.	Отсутствие или недостаточное количество смазки в пневмомоторе трещотки.	Используйте лубрикатор или вводите 4-6 капель масла для пневмоинструмента во впускной штуцер перед каждым использованием.*
Низкий крутящий момент.	Износ механизма.	Обратиться в сервисный центр.
Повышенный уровень вибрации.	Давление сжатого воздуха выше нормы.	Отрегулировать давление в соответствии с инструкцией по эксплуатации.
Повышенный уровень вибрации.	Неисправность механизма	Обратиться в сервисный центр.
Повышенный уровень шума при работе инструмента.	Давление сжатого воздуха выше нормы.	Отрегулировать давление сжатого воздуха в соответствии с инструкцией по эксплуатации.
Повышенный уровень шума при работе инструмента.	Неисправность механизма.	Обратиться в сервисный центр.

Прежде чем обратиться в Сервисный центр Холдинга МАСТАК сделайте следующие проверки:

- Проверьте работу компрессора и подключение воздуха.
- Соответствие сечения шланга, указанному в настоящей инструкции.
- Отсутствие в сжатом воздухе загрязнений в виде пыли, ржавчины или конденсата.
- Присутствие избыточной смазки в ударном механизме / пневмомоторе.

\* - для смазки пневмоинструмента рекомендуется использовать минеральное масло для пневмоинструмента.

\*\* - для смазки храповичного механизма рекомендуется использовать мини шприц с тубиком для пневмоинструмента MIGHTY SEVEN, арт. SG-101.

По истечении срока службы, если пневматическая трещотка не соответствуют своим техническим характеристикам и её нельзя отремонтировать, подлежит утилизации.

**10. Адреса сервисных центров**

Название	Адрес	Телефон	e-mail
Ремонтно-сервисная служба ООО «МАСТАК ЦЕНТР»	Московская область, Одинцовский район, г. Одинцово, ул. Внуковская, д. 9, Литер Б	8-800-100-1996, доб. 911	remont@mactak.ru
Сервисный центр «Автомастер»	Москва, МКАД, 78 км (внутренняя сторона) Торговый центр "DEXTER", 2 этаж.	+7 (495) 481-88-13 доб. 103	remont@avto-master.ru
Сервисный центр «Мастак М»	МО, Реутов, Автомагистраль Москва-Нижний Новгород, д.1	+7 (495) 509-77-69	remont@mactak-m.ru
Сервисный центр «АСТОН»	г. Тула, Новомосковское шоссе, д. 56	+7 (4872) 71-00-12, 50-20-09 доб. 106	service@astonauto.ru
Сервисный центр «Техноэкспорт»	г. Новосибирск, ул. Планировочная, д. 58	+7 (383) 351-33-92, +7 (983) 125-24-81	filimonov@cn.ru
Сервисный центр «ПрофИнструмент»	г. Ростов-на-Дону, Рабочая площадь, д. 25	+7 (863) 244-94-04	proftools@aaanet.ru
Сервисный центр «Техноросст Казань»	г. Казань, проспект Победы, д. 226А	+7 (843) 570-63-73 доб. 113	service@technorosst.ru
Сервисный центр «Технобум»	г. Челябинск, Тройцкий тракт 21/1	+7 (351) 2-300-601	servis@t174.ru
Сервисный центр «ПРОФТУЛ»	г. Владимир, ул. Куйбышева, д. 22Б (ТЦ М7)	+7 (920) 620-99-00	remont@proftool.org
Сервисный центр «ГЕФЕСТ ПЛЮС»	г. Великий Новгород, ул. Большая Санкт-Петербургская, д.85, корп. 2.	+7 (8162) 502-888, +7 (908) 294-91-04	info@gefestnov.ru
Сервисный центр «СпецТехАвто»	г. Воронеж, Ленинский проспект, дом 172	+7 (473) 202-32-36	mactak36@mail.ru
Сервисный центр «Автомеханик»	г. Липецк, ул. Доватора 10а.	+7 (4742) 552-100, 553-100, 8-800-200-48-01	info@avto-mechanic.ru



**11. Условия гарантии**

Предприятие-изготовитель устанавливает гарантийный срок и срок бесплатного сервисного обслуживания пневматической трещотки – 12 месяцев со дня продажи, при условии соблюдения правил эксплуатации.

Предприятие-продавец в течение гарантийного срока производит бесплатный ремонт пневматической трещотки при условии соблюдения потребителем правил эксплуатации, транспортировки и хранения.

Ремонт или замена производятся после технической экспертизы.

Экспертиза и ремонт осуществляются в установленные законом сроки в сервисном центре уполномоченной организации.

Гарантия не распространяется на оборудование, имеющее конструктивные изменения, механические или технические повреждения, вызванные использованием не по назначению или с нарушением правил и норм эксплуатации и хранения. А также в результате действий обстоятельств непреодолимой силы, таких как пожар, наводнение, землетрясение и др.

Гарантия предоставляется при наличии документа, подтверждающего факт покупки.

По истечении гарантийного срока или при нарушении правил эксплуатации, указанных в настоящем руководстве по эксплуатации, ремонт производится предприятием-продавцом в соответствии с действующими расценками.

По всем вопросам относительно предоставления гарантии и качества продукции Вы можете обращаться официальному представителю в России: ООО «МАСТАК ЦЕНТР», 143000, Московская область, Одинцовский район, г. Одинцово, ул. Внуковская, д. 9, Литер Б. Телефон: 8-800-100-1996 (доб. 911). Звонок по России бесплатный. Электронная почта: [remont@mastak.ru](mailto:remont@mastak.ru).

Артикул \_\_\_\_\_ Заводской номер \_\_\_\_\_

rustehnika.ru

rustehnika.ru

rustehnika.ru

Печать и подпись продавца \_\_\_\_\_ Дата продажи \_\_\_\_\_ 201 \_\_\_\_ г.

С условиями гарантии ознакомлен: \_\_\_\_\_ (Подпись покупателя)





Официальный представитель в России  
ООО «МАСТАК ЦЕНТР»  
8 (800) 100-1996  
[www.mactak.ru](http://www.mactak.ru) [remont@mactak.ru](mailto:remont@mactak.ru)