

COMPANY WITH  
QUALITY SYSTEM  
CERTIFIED BY DNV GL  
= ISO 9001 =

SOLLEVATORI ELETTRIDRAULICI A FORBICE

ELECTRO-HYDRAULIC SCISSORS LIFTS

ELEKTROHYDRAULISCHE SCHERENHEBEBÜHNEN

ELEVATEURS ELECTRO-HYDRAULIQUES A CISEAUX

ELEVADORES ELECTROHIDRAULICOS DE TIJERA

RAV

505

506

507

508

509

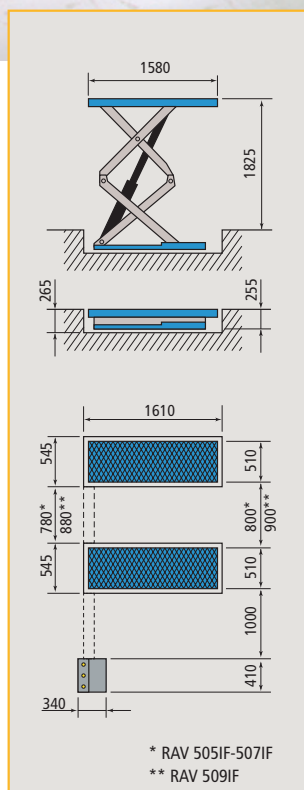
510



rustehnika.ru

rustehnika.ru

rustehnika.ru



RAV 505IF / 2500 kg  
RAV 507IF / 3000 kg  
RAV 509IF / 3500 kg

Pedane a lunghezza fissa:  
la massima praticità di uso.

*Fixed length of platforms  
for easy use.*

Fahrschienen mit fixer  
Länge für ausgesprochen  
praktisches Arbeiten.

*Plateaux à longueur fixe:  
fonctionnalité maximale.*

Plataformas fijas:  
practicas de utilizar.

RAV 506I / 2500 kg  
RAV 508I / 3000 kg  
RAV 508MI / 3000 kg  
RAV 510I / 3500 kg

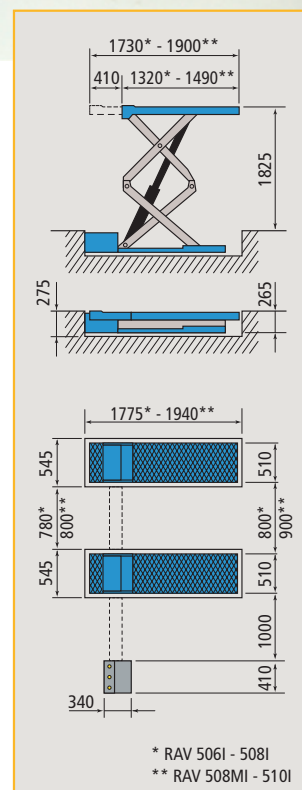
Pedane con prolunghe registrabili:  
per consentire il raggiungimento  
dei punti di sollevamento dei  
veicoli più impegnativi.

*Extensible platforms to reach  
pick up points of the more  
demanding vehicles.*

Fahrschienen mit verstellbaren  
Verlängerungen für den Zugang  
zu den Aufnahmepunkten der  
anspruchsvollsten Fahrzeuge.

*Plateaux réglables, pour permettre  
d'atteindre les points de levage  
des véhicules plus difficiles.*

Plataformas con extensiones  
regulables, para permitir el alcance  
de los puntos de elevación de los  
vehículos mas difíciles.





Eccellenza prodotto Made in Italy  
Top product - Made in Italy  
Italienisches Spitzenprodukt  
L'excelence du produit "Fabriqué en Italie"  
Excelencia del producto "Hecho en Italia"



La soluzione ottimale per l'ambiente di lavoro razionale:

- minimi ingombri a sollevatore alzato
- pavimento completamente libero nella posizione tutto basso.

The best solution for a rational workshop:

- space saving when lift is all raised
- completely free floor space when lift is fully lowered.

Die optimale Lösung für den rationellen Arbeitsraum:

- minimale Ausmasse bei hochgefahrener Hebebühne
- vollständig freier Fussboden in der tiefsten Position.

La solution optimale pour le milieu de travail rationnel:

- encombrement mini lorsque le pont est levé.
- le sol est entièrement libre

La mejor solución para el ambiente de trabajo racional:

- mínimo espacio ocupado cuando el elevador está levantado.
- suelo completamente libre cuando el elevador está en posición todo bajo.

## LONG LIFE: SELF LUBRICATING

Perni di articolazione con boccole autolubrificanti non richiedenti manutenzione.

All pivot points made with self lubricating bushings for long life.

Gelenkbolzen mit selbstschmierenden Büchsen die keiner Wartung bedürfen.

Pivots d'articulation avec bagues autolubrifiantes, ne nécessitant pas d'entretien.

Pernos de articulación con casquillos autolubrificantes que no requieren mantenimiento alguno.

## ALWAYS LEVELLED: PATENTED SYNCHRO VALVE

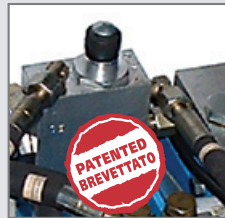
Ad ogni singola discesa il ponte si livella perfettamente in modo automatico tramite una valvola di riallineo brevettata.

Every time the platforms reach the floor, the lift is perfectly levelled thanks to a patented valve.

Jedes mal wenn die Bühne komplett herunterfährt, wird der Gleichlauf durch ein patentiertest Ventil exakt geregelt.

A chaque descente, le niveau des plateformes est réglé parfaitement par un dispositif d'alignement breveté.

Durante cada bajada el elevador se nivela perfectamente de manera automatica a través de una valvula de nivelación patentada.



## SAFETY: MECHANICAL LOCK



Dispositivo di appoggio meccanico ad inserimento automatico e disinserimento pneumatico, a garanzia della massima sicurezza in fase di stazionamento.

Mechanical locking device with automatic engagement and pneumatic release, ensuring maximum safety when lift is in standing position.

Mechanische Stützvorrichtung mit automatischer Einschaltung und pneumatischer Ausschaltung, um eine maximale Sicherheit im aufgehobenen Zustand zu garantieren.

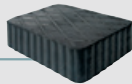
Dispositif de soutien mécanique avec enclenchement automatique et dégagement pneumatique, pour garantir la sécurité totale pendant le stationnement.

Dispositivo de apoyo mecánico de funcionamiento automático y desbloqueo neumático, como garantía de la máxima seguridad en la fase de estacionamiento.

## STANDARD

Set tamponi / Set of pads / Satz Klötze  
Tampons / Juego de tacos (4 x kit)

S505A9 H= 60 mm



## OPTIONS

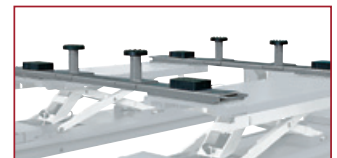
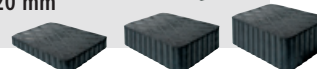
Set tamponi / Set of pads / Satz Klötze  
Tampons / Juego de tacos (4 x kit)

S 505A1 H= 200 mm

S 505A5 H= 120 mm

S 505A6 H= 40 mm

S 505A7 H= 20 mm



S 505A2 (2 x kit)