

www.rustehnika.ru



СИБЕК

Стенд для правки дисков Премьер Альфа-Т,Премьер Альфа-ТР
Руководство по эксплуатации
2012 г.

Уважаемый покупатель!

Поздравляем Вас с приобретением станда для правки дисков «Премьер-Альфа-Т/Премьер-Альфа-ТР» (именуемый далее — станд). Для правильного использования полуавтомата ознакомьтесь с настоящим руководством. Настоящее руководство предназначено для обеспечения правильной эксплуатации и поддержания полуавтомата в исправном рабочем состоянии. После прочтения руководства сохраните его для наведения справок в дальнейшем и обеспечения гарантийного и послегарантийного обслуживания.

www.rustehnika.ru

ТЕХНИКА

Оглавление.

	Стр.
От изготовителя	3
1. Общие указания	6
2. Основные технические характеристики	7
3. Эксплуатационные ограничения	8
4. Краткое описание стенда	9
5. Упаковка	12
6. Подготовка к работе и порядок работы со стендом	12
7. Техническое обслуживание стенда	17
8. Возможные неисправности и методы их устранения	19
9. Хранение, транспортировка, утилизация	20
10. Гарантии изготовителя	21
11. Комплектность поставки стенда	23
12. Свидетельство о приемке	24
13. Содержание	25

Рекомендации изготовителя

Стенд для правки дисков с представленный в настоящем руководстве, предназначен для: восстановления легкосплавных литых и кованных колесных дисков диаметром от 10 до 24 дюймов включительно, восстановления посадочной полки и бортовой закраины стальных штампованных дисков диаметром от 13 до 16 дюймов включительно легковых автомобилей и автомобилей семейства «Газель».

Изготовитель рекомендует использовать стенд только по назначению.

Основными достоинствами стендов «Премьер-Альфа-Т/ Премьер-Альфа-ТР» являются надёжность конструктивных решений, простота и удобство эксплуатации. Наличие гидравлического привода, позволяющего развивать усилие в зоне правки около 3080 кг, сменных рихтующих насадок и штоков рабочего поршня позволяет исправлять многие виды повреждений. По желанию покупателя в комплект поставки может быть включен аппарат аргодуговой сварки, который значительно расширяет возможности ремонта легкосплавных дисков.

Использование в конструкции стенда цилиндрических закалённых направляющих, при достаточной простоте, позволило значительно увеличить жёсткость системы по сравнению с аналогичными стендами для правки колёс.

По предварительной заявке потребителя возможна комплектации стенда роликами для правки 12-ти дюймовых колес профиля «В» и специальным прижимным роликом для правки колёс автомобиля «Волга» с минимальным вылетом бортовой закраины

Стенд для правки дисков «Премьер-Альфа-Т/ Премьер-Альфа-ТР» рекомендуется изготовителем для комплектации рабочих мест шиномонтажных мастерских, шиномонтажных участков автотранспортных предприятий.



Внимание! Конструкция ряда узлов и деталей стенда защищена патентами Российской Федерации и попадает под действие «Патентного Закона РФ». Любое копирование узлов и деталей, изготовление чертежей и схем деталей, узлов и всего стенда в целом запрещено и может быть подвергнуто преследованию в уголовном порядке.

Порядок использования текста настоящего руководства определён Ст.18 Закона РФ «Об авторском праве и смежных правах». Никакая часть руководства по эксплуатации, включенная в комплект поставки стенда не может быть воспроизведена полностью или частично, использована в любой форме без предварительного письменного разрешения предприятия/изготовителя.»

Список терминов

ТЕРМИН	ОПРЕДЕЛЕНИЕ
Колесо	Элемент, воспринимающий нагрузку и передающий вращение от ступицы к шине и состоящий из обода и диска
Обод	Часть колеса, на которую монтируется шина
Диск колеса	Часть колеса, являющаяся соединительным элементом между ступицей и ободом
Бортовая закраина	Часть обода, образующая боковой упор для борта шины
Посадочная полка	Часть обода для размещения основания борта шины
Привалочная плоскость	Часть диска, непосредственно присоединённая к ступице
Крепёжные отверстия	Отверстия в диске, используемые для крепления колеса к ступице
Центральное отверстие	Отверстие в диске, используемое для центровки колеса на ступице

1. Общие указания

1.1. Стенд предназначен для эксплуатации в закрытых отапливаемых помещениях, защищенных от атмосферных осадков при температуре от +10 до +35°C и при относительной влажности от 30 до 85%.

1.2. После перевозки стенда в зимних условиях необходимо перед использованием выдержать его, не снимая заводской упаковки, в указанных условиях в течение не менее 12 часов.

Помните! Стенд питается от сети переменного тока напряжением 380 В, это напряжение опасно для человека!

1.3. Для обеспечения безопасности корпус стенда необходимо обязательно заземлить. Перед подключением стенда к электросети вызовите квалифицированного электрика для проверки контура заземления здания и правильного фазирования кабеля питания стенда. (Проверку фазирования стенда производите согласно Разделу 6 настоящего руководства). Для заземления стенда соедините основание с контуром заземления при помощи медного провода сечением не менее 4 мм². Отключайте стенд и отсоединяйте шнур питания от электросети по окончании работы, при проведении технического обслуживания, а также в случае возникновения неполадок в работе и если вы собираетесь не использовать стенд длительное время.

1.4. Не допускается эксплуатировать стенд для правки дисков лицами не прошедшими специальной подготовки и не ознакомившимися с данным руководством.

1.5. Предприятие-изготовитель оставляет за собой право вносить изменения в конструкцию стенда, не ухудшающие его технические характеристики и потребительские свойства.

1.6. Предприятие-изготовитель не несёт ответственности ни за какие виды ущерба, причинённого в результате использования стенда и (или) его узлов и деталей.

2. Основные технические характеристики стенда.

Наименование параметра	Значение
1. Размер обрабатываемых колес, диаметр посадочной полки (дюймы)	
1.1 – Литые (кованые)	от 10 до 24 включительно
1.2 – Штампованные	от 13 до 16 включительно
2. Размер обрабатываемых колес, ширина обода (дюймы)	
2.1 – Литые (кованые)	от 3,5 до 14 включительно
2.2 – Штампованные	от 3,5 до 11 включительно.
3. Максимальная толщина материала в месте исправления (для штампованных колес)	3 мм
4. Напряжение питания, В	3 фазный, 380±10%
5. Потребляемая мощность, кВт	2,6
6. Рабочее давление в пневмосистеме, кгс/см ²	7±1
7. Рабочее давление гидросистемы, кгс/см ²	75...80
8. Рабочий ход штока гидроцилиндра, мм	30
9. Усилие, развиваемое рабочим гидроцилиндром, кгс	3080
10. Максимальное усилие, развиваемое рабочим гидроцилиндром, кгс	4875
11. Габаритные размеры, мм	1000x1466x1472
12. Вес, кг, не более	480
13. Степень защиты оболочки	IPXO
14. Класс защиты от поражения эл. током.	4

3 Эксплуатационные ограничения

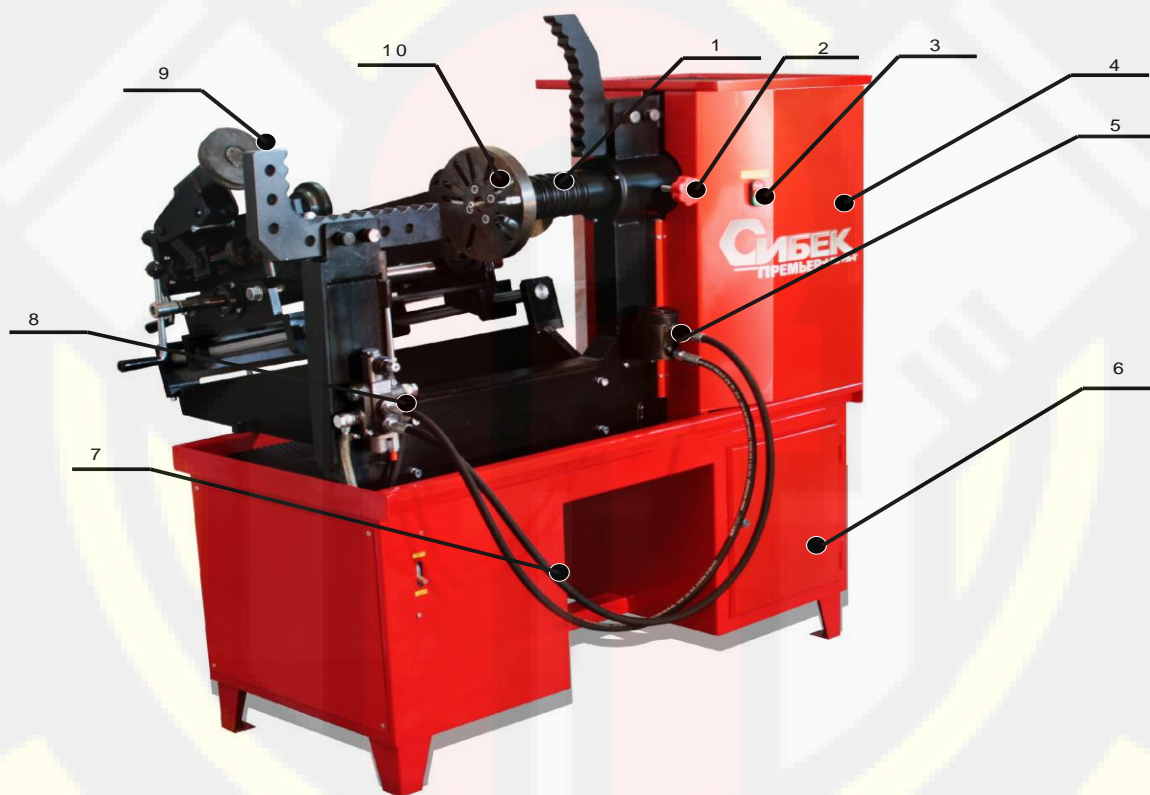
- 3.1. Не допускается эксплуатация станда на открытом воздухе, под навесом, в местах повышенной влажности и в других условиях, не обеспечивающих надлежащую защиту от неблагоприятных воздействий окружающей среды.
- 3.2. **Запрещается:**
- включение станда в сеть с напряжением, отличающимся от 380 В более чем на $\pm 10\%$;
 - включение и работа на станде при отсутствии заземления;
 - оставлять работающий станд без присмотра;
 - изменение электрической схемы станда;
 - исправление на станде колёс, имеющих механические разрушения и торцевые биения более 10 мм;
 - исправление на станде незакреплённых или не полностью закреплённых колёс;
 - эксплуатация станда с незаправленным редуктором;
 - использование станда, его узлов и деталей не по назначению;
 - самостоятельный ремонт станда, его узлов, агрегатов и деталей;
 - самостоятельное внесение изменений в конструкцию станда, доработка узлов, агрегатов и принципиальной схемы.
- 3.3. Во время проведения работ возможны сколы мелких частиц краски – для защиты глаз используйте защитные очки.
- 3.4. Не размещайте в зонах перемещения стола и кареток вспомогательные инструменты и другие посторонние предметы, не препятствуйте вращению диска – это приводит к выходу из строя элементов привода стола, кареток и редуктора.
- 3.5. Во избежание получения травмы не манипулируйте руками или другими предметами в зоне перемещения стола, кареток и обрабатываемого колеса во время подготовки к исправлению колёс и во время работы.
- 3.6. Присутствие посторонних лиц в зоне оператора во время производства настройки станда или исправления колёс не допускается.
- 3.7. Во избежание преждевременного износа узлов и деталей станда не обрабатывайте на нём колёса не очищенные от грязи, имеющие механические повреждения крепёжных отверстий и привалочной плоскости.

4. Краткое описание станда.

4.1. Конструктивно станок для правки дисков «Премьер-Альфа-Т/ Премьер-Альфа-ТР» представлен совокупностью агрегатов и узлов, смонтированных в соответствии с функциональными связями на металлическом корпусе, установленном на четыре опоры, обеспечивающие устойчивость станка.

Внешний вид станка «Премьер-Альфа-Т/ Премьер-Альфа-ТР», его основные части, узлы и органы управления приведены на рис. ...

1- Вал, 2- Фиксатор вала, 3- Кнопки управления гидравликой, 4 -Кожух . 5 Гидроцилиндр -, 6- Тумба, 7- Рукава, 8- Гидрораспределитель, 9- Упор, 10- Планшайба,11- Пневмовод 12- Кабель сетевой, 13-Пост управления привода, 14 Переключатель муфты привода, 15- Стол с роликами.





Примечание: Для станда Премьер Альфа-ТР пост управления привода (поз.13)оснащён регулятором частоты вращения.

4.2. – Корпус станда представляет из себя 2-х тумбовый стол с защитно-декоративным покрытием, внутри которого размещены:

- > электродвигатель гидропривода;
- > масляный насос гидропривода;
- > масляный бачок гидравлической системы;
- > инструментальный шкаф.

На боковой стороне корпуса - декоративная панель, закрывающая элементы гидравлической системы, которые расположены в левой тумбе стола.

Инструментальный шкаф, размещенный в правой тумбе стола, используется для хранения центрирующих шайб, рихтующих насадок и сменных штоков рабочего гидроцилиндра, а также других инструментов, применяемых в повседневной работе.

На боковой поверхности правой тумбы расположены: ввод питающего электрокабеля, клемма заземления и пневмоввод системы управления муфты привода.

Дверцы на инструментальном шкафу выполнены с 2-х сторон – что позволяет использовать его с 2-х рабочих мест.

Струбцина, соединенная с корпусом посредством усиленных уголков установлена на столешнице – является одним из главных элементов станда.

На фронтальной грани левой части струбцины установлен гидрораспределитель со встроенным редукционным клапаном и регулятором давления. На правой части – кронштейн подставка для рабочего гидроцилиндра.

На верхних окончаниях струбцины размещены кронштейны упоров. Упоры представляют собой Г-образные пластины с периодическим рядом опорных площадок и отверстиями под фиксаторы.

Фиксаторы выполнены в виде металлических штифтов и предназначены для закрепления упоров в необходимом для более удобной работы положении.

На правом окончании струбцины, под кронштейном правого упора, расположен корпус шпинделя.

Шпиндель представляет собой вал с концентрически выполненными опорными

площадками, на окончании которого смонтирована планшайба

В планшайбе выполнена группа пазов, предназначенных для крепления колес всего номенклатурного ряда. Центровка колес относительно планшайбы осуществляется с помощью центрирующих шайб, поставляемых вместе со стендом.

Как опция – может быть установлена планшайба с кулачковым механизмом.

Вращение шпинделя осуществляется как в ручном режиме, так и при помощи редуктора, который установлен под защитным кожухом над правой тумбой (с торца)

Переключение режимов вращения осуществляется при помощи муфты с пневмоклапаном установленных внутри защитного кожуха, тумблером на кожухе.

Кнопками «Старт» - зелёного цвета и «Стоп» - красного цвета пусковой станции осуществляется запуск и остановка гидростанции.

С обратной стороны струбцины – консольно закреплен механизм проката профиля диска между опорными и прижимными фасонными роликами.

Правая и левая каретки являются симметричными сборочными единицами. На стойке каретки на осях с радиально-упорными подшипниками закреплены по два опорных ролика и серьга крепления оси поворота прижимного ролика.

Каретки перемещаются по цилиндрическим направляющим, закреплёнными в стойках стола.

Перемещение пиноли прижимного ролика для точного позиционирования осуществляется её вращением с помощью специального ключа, входящего в комплект поставки стенда.

Перемещения всех узлов осуществляются вручную с помощью штурвалов. Стол перемещается с помощью штурвала по направляющим перпендикулярно оси вращения планшайбы; каретки, каждая с помощью своего штурвала, перемещаются по направляющим параллельно оси вращения планшайбы; прижимные ролики перемещаются за счёт вращения вокруг оси с помощью штурвалов.

Кнопками «Старт» - зелёного цвета и «Стоп» - красного цвета пусковой станции осуществляется запуск и остановка вращения вала редуктора с закреплённой на нём планшайбой.

Защита электрооборудования и электрической сети осуществляется тепловым реле и токовым реле электросхемы.

Управление рабочим гидроцилиндром стенда осуществляется с помощью гидравлического распределителя. Гидроцилиндр приводится в действие давлением масла, создаваемым масляным насосом.

Масляный насос установлен внутри корпуса и является основой гидропривода стенда. Вращение масляного насоса осуществляется от электродвигателя, который соединен с насосом через муфту.

Кроме него в гидросистему входят:

масляный бачок;

рабочий гидроцилиндр;

шланги высокого давления (маслопроводы).

Гидравлическая система стенда заправляется маслом для гидравлических систем: индустриальным маслом И 20А, гидравлическим маслом МГ-8А или аналогичным.

На обратной стороне струбцины расположен указатель биения.

Указатель биения представляет собой стержень с острым окончанием, закреплённый на подвижной штанге.

5. Упаковка

5.1. Для обеспечения сохранности балансировочного стенда и защиты от внешних климатических воздействий при хранении и транспортировке стенд упаковывается в индивидуальную транспортную тару.

Транспортная тара выполнена в виде поддона прямоугольной формы и обрешетки, изготовленной из деревянных реек. Стенд устанавливается на поддон и закрепляется болтами. Снимаемые для транспортировки узлы и детали упаковываются и закрепляются на этом же поддоне. Для защиты от влаги стенд закрывается полиэтиленовой пленкой. Собранный стенд обшивается лентой.

Примечание. Разрушение фрагментов упаковки, как правило, свидетельствует о нарушении условий транспортировки и хранения и является основанием для отклонения претензий по комплектности и состоянию балансировочного стенда.

5.2. Конструкция упаковки допускает складирование не более одного ряда в высоту.

5.3. Конструкция упаковки может быть изменена изготовителем при условии сохранения её защитных свойств.

6. Подготовка к работе

Распакуйте стенд и отдельные узлы. Установите стенд на ровной площадке с твердым покрытием таким образом, чтобы обеспечивался свободный доступ к элементам конструкции, а стенд устойчиво стоял на всех четырех опорах.

Установите упоры следующим образом: на левое окончание трубки установите упор с опорными площадками, расположенными с внутренней стороны; на правое — упор с опорными площадками, расположенными с наружной стороны. Проверьте положение упоров по Рис.1. Соберите и установите индикатор биения.

Удалите сухой ветошью консервационную смазку с элементов конструкции.

Снимите декоративную панель отсека гидросистемы. Проверьте уровень масла в масляном бачке. Уровень масла должен находиться между отметками «Min» и «Max» (от 0,5 до 0,9 объема). При необходимости долейте до необходимого уровня масла, марка которого указана под бачком гидросистемы.

Примечание. Заправка гидравлической системы стенда другими типами масел не допускается.

Проверьте состояние шлангов высокого давления и соединений гидравлической системы.

Заземлите корпус стенда согласно Раздела 1.

Подключите стенд с помощью 4-полюсной вилки к электрической сети напряжением ~380В.

Кратковременно включите и выключите вращение планшайбы, чтобы убедиться в правильности фазировки электродвигателя. При правильной фазировке направление вращения должно совпадать с направлением, указанным стрелкой аппликации на гильзе шпинделя. При вращении планшайбы в обратном направлении произведите перефазировку электропитания.

Включите электродвигатель гидравлического насоса стенда, нажав кнопку «I» («Пуск», зеленого цвета), при этом включится встроенный световой индикатор. Манипулируя рычагом гидрораспределителя, проверьте работу гидроцилиндра. Направление перемещения должно соответствовать указанному на пиктограмме (при перемещении рычага «вверх» — шток гидроцилиндра выходит из корпуса, при перемещении рычага «вниз» — шток втягивается). Выключите электродвигатель гидравлического насоса, нажав кнопку «O» («Стоп», красного цвета.)

Отключите электропитание стенда. Закройте отсек гидросистемы, установив декоративную крышку на штатное место.

Подключите стенд к пневмосети с рабочим давлением 7 ± 1 кгс/см².

Установите на место механизм проката профиля, закрепите его 8-ю входящими в

комплект поставки винтами и гайками с шайбами (8 винтов и по 4 гайки с шайбами).

Порядок работы со станком.

Перед началом работы осмотрите электрошнур, шланги высокого давления, соединения гидравлической системы, убедитесь в отсутствии повреждений.

Проверьте состояние заземляющего контакта и подключите станок к сети питания электрическим током.

Измерьте центральное отверстие диска и установите на планшайбу соответствующую центрирующую шайбу и зафиксируйте её стопорным болтом.



Внимание! Все работы с электрооборудованием и электрическими цепями должен производить электрик с допуском на обслуживание электроустановок до 1000 В.

Правка литого или ковального диска.



Примечание. При осмотре колеса могут быть обнаружены трещины.

Используя аргоно-дуговую сварку (любого типа, но с силой тока не менее 300/350А) отремонтируйте обнаруженные дефекты. Зачистку поверхностей от швов производите с помощью специнструмента или вручную, с использованием напильника, наждачной шкурки и т.п.

Предварительно очищенное от загрязнений колесо установите на планшайбу шпинделя, используя для этого крепёжные болты, поставляемые в комплекте, с моментом затяжки не менее 90 Нм. Количество болтов должно соответствовать количеству крепёжных отверстий обрабатываемого колеса. Привалочная плоскость диска должна быть обращена в сторону планшайбы.

Вращением колеса установите его таким образом, чтобы недеформированная часть обода оказалась направленной в сторону указателя биения.

Раслабив фиксирующие болты указателя биения, подведите его заострённое окончание к ободу. Застопорите указатель биения. Вращая колесо, отметьте маркером те точки на ободу, где острие указателя начинает отдаляться от поверхности обода или наоборот мешать вращению. Сектор, расположенный между полученными отметками является зоной правки. Отведите острие указателя биения из рабочей зоны.

Подберите рихтовую насадку соответствующего профиля и смонтируйте её при помощи резьбового соединения на сменный шток необходимой длины до полного соприкосновения (См. Рис.4). Установите собранный шток в отверстие штока гидроцилиндра.

Внимание! Во избежание выхода из строя сменных штоков, не допускается работа при неполностью совмещённых посадочных торцах рихтующей насадки и сменного штока.

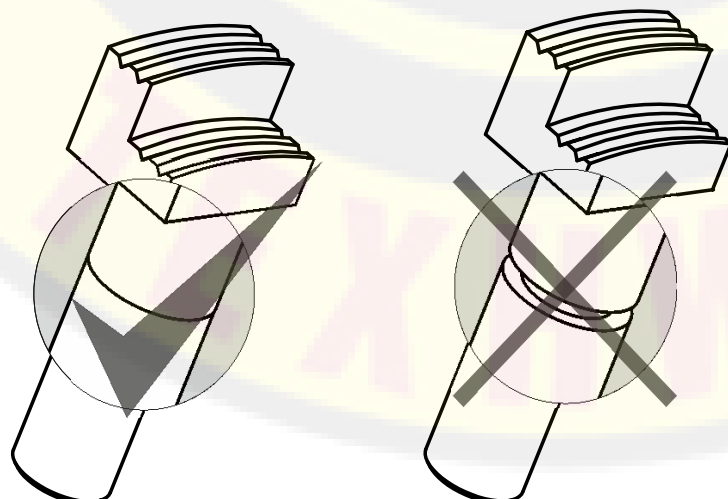


Рис. 4

Вращением шпинделя добейтесь такого положения колеса, при котором начало деформированного участка, будет находиться параллельно вертикальной оси станда.

Прогрейте диск, предназначенный для правки с помощью промышленного фена или другого источника тепла до температуры 150...250°C.

Примечание. Температура прогрева зависит от типа сплава, из которого изготовлен диск.

Включите электродвигатель гидравлического насоса. Установите пяту корпуса рабочего гидроцилиндра на одну из наиболее подходящих опорных площадок, при этом пята должна плотно упираться в опорную площадку. Вращая колесо, произведите рихтовку дефектного участка, продвигаясь от краёв исправляемой зоны к её центру. Соблюдайте параллельность вертикальной оси станда и вектора приложения рабочего усилия.

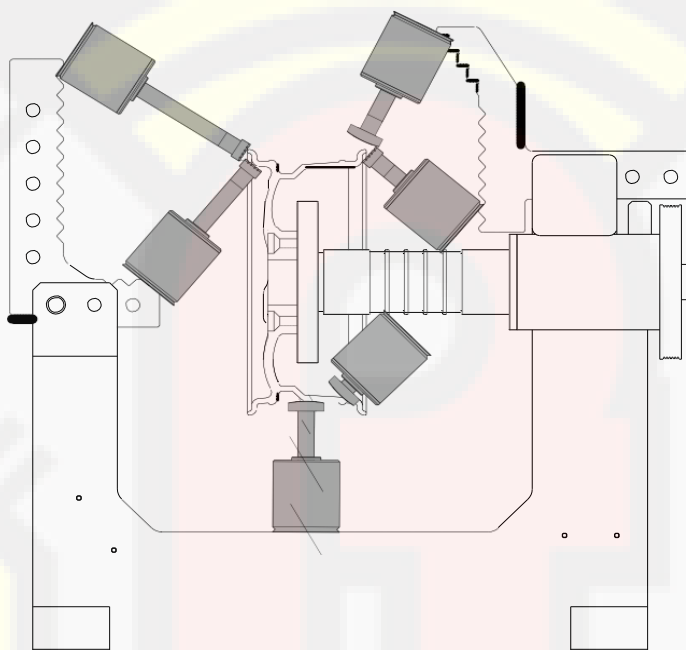


Рис.5

www.rustehnika.ru



Примечание. Установку рабочего гидроцилиндра проводите в соответствии с рекомендуемыми положениями (см. Рис.5)

Повторяйте действия, описанные в пунктах 6.2.5-6.2.8. до полного исправления обода. По окончании рабочего цикла демонтируйте колесо со станда.

В процессе работ по исправлению обода иногда возникает необходимость в перестановке упоров. Для установки упоров в удобное положение вытащите фиксаторы (штифты), установите упор в новое положение, и совместив отверстия, зафиксируйте упор.

После проведения работ по исправлению обода колеса, на обработанных поверхностях, возможно появление задиры металла. Произведите зачистку поверхностей с помощью напильника, наждачной шкурки и т.п.



Внимание! Производство работ по исправлению обода колеса при незафиксированных или не полностью зафиксированных упорах не допускается.

Опция "Токарный модуль" для литых и кованных дисков

Станд оснащён резцедержкой и резцом для обработки дисков восстановленных при помощи сварки.

Перед токарной обработкой сварного шва геометрия диска должна быть восстановлена в соответствии с пунктом 6.1

- 1 Закрепите диск на планшайбе согласно пункта 6.1
2. Освободите стопор вращения шпинделя.
3. Вытащив ось фиксации пиноли прижимного ролика, откинуть пиноль на опорный

- винт одной из кареток левой или правой (в зависимости от обрабатываемой закраины диска),
4. Закрепите резцедержку 2 входящими в комплект болтами (винтами) на торец каретки,
 5. Установить в резцедержку резец и закрепить его болтами (винтами).
 6. Выключите муфту привода редуктора тумблером (на лицевой панели кожуха)
 7. Нажать кнопку пуск "Привод двигателя проточки"
 8. Произведите обработку сварного шва, перемещая каретку винтами подачи.

Внимание! Помните, что обработка происходит при ударных нагрузках на резец, поэтому величина подачи резца должна быть не более 0,1 мм на оборот диска, скорость вращения диска устанавливается регулятором числа оборотов на корпусе поста в зависимости от обрабатываемого диаметра колеса (**Только для станда «Премьер Альфа-ТР»**).

9. Для обеспечения необходимой чистоты при обработке алюминиевых сплавов рекомендуется в качестве СОЖ применять либо керосин, либо солярку в зависимости от состава сплава.

Внимание! Работы производите только с индивидуальными средствами защиты!

10. После токарной обработки исправленный участок доработайте шлифовальной наждачной шкуркой.

Правка штампованных дисков.

Убедитесь в отсутствии балансировочных грузиков на бортовых закраинах обода.

Предварительно очищенный от грязи диск установите на планшайбу и закрепите крепёжными болтами, поставляемыми в комплекте.

Количество болтов должно соответствовать количеству крепёжных отверстий обрабатываемого диска.

С помощью измерительного инструмента, обладающего необходимой точностью, измерьте ширину и диаметр обода в повреждённых и неповреждённых местах. Сравните полученные результаты измерения с данными, указанными на диске или в справочной таблице. (Измерительный инструмент и справочная таблица в комплект поставки не входят).

Примечание. Типоразмер колёс указывают на диске и данные имеют такой вид, например: 5,5J×15H2 ET30, где:

– 5,5 – ширина обода в дюймах. Стандартный ряд: 3,5; 4,0; 4,5; 5,0; 5,5; 6,0; 6,5 и 7,0.

– J – форма бортовой закраины;

– 15 – монтажный диаметр посадочной полки в дюймах. Стандартный ряд для легковых автомобилей и внедорожников: 10, 12, 13, 14, 15 и 16 дюймов.


– H2 – профиль посадочной полки;

– ET30 – вылет колеса в миллиметрах. Может обозначаться как OFFSET или DEPORT.

Это расстояние между плоскостью симметрии обода и крепёжной (привалочной) плоскостью колеса. При совпадении этих плоскостей вылет нулевой.

Кнопкой «Пуск» включите вращение планшайбы и установите колесо таким образом, чтобы недеформированный участок обода оказался направленным в сторону кареток, выключите вращение планшайбы. Манипулируя штурвалами перемещения стола и кареток подведите опорные ролики правки посадочной полки до касания профиля полки и бортовой закраины.

Штурвалами перемещения прижимных роликов правки бортовой закраины подведите ролики к профилю обода и убедитесь в том, что профили ролика и полки совпадают. При неточном совпадении профилей ролика и закраины отрегулируйте вылет ролика. Для этого необходимо, предварительно отодвинув ролик от обода, ослабить контргайку крепления пиноли ролика, вращением пиноли выставить вылет таким, чтобы профиль ролика совместился с профилем, образованным бортовой закраиной и внешней поверхностью полки при установке ролика в рабочее положение.

 **Внимание!** Установка величины вылета ролика правки бортовой закраины производится только после касания опорными роликами посадочной полки диска.

Повторите эту операцию для второго ролика. Добейтесь точного совпадения профилей ролика и бортовой закраины.

Примечание. Регулировка вылета прижимного ролика обычно необходима при переходе на другой типоразмер ремонтируемых дисков или при изменении толщины материала, из которого изготовлен диск.

Отведите ролики правки бортовой закраины от обода диска.

Включите вращение планшайбы с диском и подведите ролики правки бортовой закраины до полного соприкосновения с поверхностью закраины.

Примечание. При больших и множественных загибах закраины предварительно выгните деформированные участки специальным ключом, поставляемым в комплекте, а подводку роликов до рабочего положения производите постепенно, за 3 – 4 оборота планшайбы с ремонтируемым диском.

В процессе правки деформированных участков периодически, через 1 - 2 оборота поджимайте прижимные ролики для обеспечения полного исправления профиля диска.

По окончании правки диска отведите прижимные ролики и отведите стол от диска, остановите вращение планшайбы.

Проверьте качество правки диска с помощью измерительного инструмента. Сравните полученные результаты замеров с замерами, проведёнными ранее. В зависимости от результатов сравнения сдвиньте или раздвиньте каретки с опорными роликами и повторите правку диска.

При удовлетворительных результатах правки снимите диск со станда.

7. Техническое обслуживание стенда

Своевременное техническое обслуживание и уход уменьшают износ трущихся деталей и способствуют продлению срока службы стенда. Для поддержания стенда в работоспособном состоянии и обеспечения безопасных условий эксплуатации в течение всего срока службы необходимо выполнять следующие виды технического обслуживания:

- > ежедневное техническое обслуживание;
- > ежемесячное техническое обслуживание;
- > ежегодное техническое обслуживание.

Перед всеми работами по техническому обслуживанию и уходу отсоедините шнур электропитания от сети переменного тока.

7.1. Ежедневное техническое обслуживание

Ежедневное техническое обслуживание стенда включает в себя действия, совершаемые в начале рабочего дня и в конце его.

В начале рабочего дня необходимо осмотреть и убедиться в исправности электрошнура, шлангов высокого давления, соединений гидравлической системы, в отсутствии течи масла из гидросистемы. Проверьте состояние заземляющего контакта.

Проверить и, при необходимости затянуть оси крепления роликов, гайки крепления направляющих.

В конце рабочего дня выньте из штока гидроцилиндра и снимите рихтующую насадку. Шток гидроцилиндра переведите в исходное положение. Демонтируйте, если установлено, колесо со стенда.

Отключите шнур электропитания стенда. Удалите с элементов конструкции, а также с использованного инструмента и сменных узлов пыль и грязь. Рабочий гидроцилиндр установите в кронштейн подставку.

Протереть и смазать направляющие тонким слоем смазки «Литол-24».

На резьбовые соединения крепёжных болтов нанесите тонкий слой смазки «ШРУС 4М» или «Литол 24».

7.2. При ежемесячном техническом обслуживании проводятся работы, предусмотренные регламентом ежедневного технического обслуживания и, в дополнение, производится тщательная очистка и смазка направляющих и винтовых пар.

Очистка проводится в следующем порядке:

Переведите стол в крайнее положение. С помощью ветоши, смоченной небольшим количеством керосина, удалите остатки старой смазки со скалок. Протрите скалки сухой чистой ветошью и нанесите тонкий слой смазки «Литол-24». Удалите старую смазку с винта на открытом участке и тоже смажьте тонким слоем смазки «Литол-24» Переведите стол во второе крайнее положение и проведите очистку и смазку направляющих и деталей винтовой пары аналогично указанному ранее.

Очистка и смазка направляющих и винтовой пары для перемещения кареток и винтовой пары вращения пинолей производится точно также.

Для равномерного распределения смазки по направляющим и деталям винтовой пары необходимо 1 – 2 раза переместить стол и каретки по направляющим, а пиноль прижимного ролика – повернуть 1 – 2 раза в крайнее положение вокруг оси.

Проверьте и при необходимости подтяните болты крепления редуктора и другие ослабленные части и узлы.

Проверьте и, если необходимо, подтяните крепления рукавов высокого давления в гидростанции, на распределителе и гидроцилиндре

7.3. Ежегодное техническое обслуживание

Ежегодное техническое обслуживание включает в себя все работы по регламенту ежемесячного технического обслуживания и, кроме того, производится:

- очистка от старой смазки и смазка подшипников шпинделя;
- проверка и восстановление надёжности болтовых соединений станда.

7.3.1. Очистку и смазку подшипников шпинделя производят по следующей методике:

- отвернуть винты крепления крышки на кожухе и винты крепления боковин;
- снять крышку;
- отвернуть винты и снять боковые стойки-панели;
- демонтировать планшайбу со шпинделя;
- отвернуть винты и снять переднюю крышку;
- вывернуть стопорный винт муфты вала, отвернуть гайки;
- вытащить вал;

— при помощи волосяной кисти, смоченной в керосине, удалите старую смазку подшипников. Набейте сепараторы подшипников новой смазкой типа «Литол».

- соберите станд в порядке, обратном разборке.

Гайками крепления отрегулируйте затяжку подшипников так, чтобы при отсутствии люфтов (осевого и радиального) было обеспечено свободное вращение вала. Законтрите контргайкой полученную регулировку.

7.3.2. Подтянуть болты крепления кронштейна суппорта, болты крепления редуктора, направляющие, крепление гидростанции.

7.3.3. Проверить состояние узлов и агрегатов станда, при наличии механических повреждений или сильного износа – заменить.

Проверьте уровень масла в редукторе и при необходимости долейте масло SIBI-MOTOR T-3 SUPER или LUKOIL T-3 SUPER.

7.4.3. Установите кожух редуктора на место и закрепите винтами.

7.4.4. Отверните гайки крепления осей корпуса пинולי и тяг. Выньте оси из посадочных отверстий, тщательно протрите оси и удалите старую смазку из посадочных отверстий осей.

Нанесите тонкий слой смазки «Литол-24» на оси и на сопрягаемые отверстия. Установите оси на место и закрепите гайками.

8. Возможные неисправности и методы их устранения

В процессе эксплуатации станда могут возникнуть затруднения, характер которых и рекомендации по их преодолению, приведены ниже.

ВНЕШНИЕ ПРОЯВЛЕНИЯ НЕИСПРАВНОСТ	ВЕРОЯТНЫЕ ПРИЧИНЫ	РЕКОМЕНДУЕМЫЕ ДЕЙСТВИЯ
Не светится лампочка в пусковой станции при нажатии клавиши «ПУСК», планшайба не вращается.	Не напряжения в электросети	Вызвать электрика для восстановления электроснабжения
	Неисправна вилка или шнур питания	Заменить вилку шнура питания. Заменить шнур питания в сервисном центре
При нажатии кнопки «ПУСК» лампочка пусковой станции светится, двигатель не работает	Неисправен пускатель или тепловое реле	Заменить пускатель или тепловое реле в сервисном центре
	Неисправна пусковая станция	Заменить пусковую станцию в сервисном центре
	Неисправен двигатель редуктора	Заменить двигатель
Повышенный шум и нагрев редуктора	Мал уровень смазочного масла	Долить масло до необходимого уровня
Шум и треск во время правки диска, при неподведённых роликах шума нет	Вышел из строя подшипник ролика	Вращением роликов вручную определить конкретный ролик, заменить подшипник
Не светиться лампочка в пусковой станции, при нажатии клавиши «ПУСК» планшайба не вращается	Нет напряжения в электросети	Вызвать электрика для восстановления питания
	Неисправна вилка или шнур питания	Заменить вилку шнура питания, заменит шнур питания
	Изношен ремень привода	Заменить ремень
	Неисправен двигатель или пускатель	Заменить двигатель или пускатель
При нажатии на кнопку «ПУСК» лампочка пусковой станции светиться, двигатель не работает	Неисправен пускатель или тепловое реле	Заменить пускатель или тепловое реле в сервисном центре
	Неисправна пусковая станция	Заменить пусковую станцию в сервисном центре

ВНЕШНИЕ ПРОЯВЛЕНИЯ НЕИСПРАВНОСТ	ВЕРОЯТНЫЕ ПРИЧИНЫ	РЕКОМЕНДУЕМЫЕ ДЕЙСТВИЯ
Повышенный шум по вращении шпинделя	Неисправен двигатель редуктора	Заменить двигатель
	Износ или разрушение подшипника	Заменить подшипник
Утечка масла	Ослабли гайки рукавов	Подтянуть гайки. Восстановить уровень масла по Разделу 6
	Разрушение элементов гидросистемы	Определить место утечки, заменить разрушенный элемент
Стенд не работает	Сработало тепловое реле защиты	Демонтировать электромонтажную коробку, включить тепловое реле
	Неисправен выключатель электропитания	Заменить выключатель

9. Хранение, транспортировка, утилизация.

9.1 Хранение балансировочных стендов должно осуществляться в упаковке изготовителя в закрытых помещениях при температуре окружающей среды от – 40 до +50°C и относительной влажности воздуха не более 85%.

9.2 Транспортировка стендов осуществляется в упаковке изготовителя любыми транспортными средствами, обеспечивающими защиту от атмосферных осадков. Способы погрузки, размещения и крепления при транспортировке должны соответствовать манипуляционным знакам на упаковке и должны обеспечить сохранность упаковки и изделия в процессе транспортировки и хранения.

9.3 Балансировочные стенды не содержат опасных и вредных для здоровья и окружающей среды веществ и материалов и по истечении срока службы утилизируются на общих основаниях. Особых требований по утилизации не предъявляется.

10. Гарантии изготовителя.

10.1 Предприятие-изготовитель гарантирует соответствие балансировочного станда требованиям действующей конструкторской и технологической документации при соблюдении потребителем условий и правил транспортировки, хранения и эксплуатации.

10.2 Гарантийный срок эксплуатации – 1 год со дня продажи через торговую сеть. В случае отсутствия в руководстве по эксплуатации штампа торгующей организации, гарантийный срок исчисляется со дня выпуска изделия предприятием-изготовителем.

10.3 Предприятие-изготовитель обязуется в течение гарантийного срока безвозмездно ремонтировать, либо заменять вышедшие из строя детали и станд в целом, если в течение указанного срока будет обнаружено их несоответствие требованиям конструкторской или технологической документации или будет выявлен отказ, произошедший по вине предприятия-изготовителя.

Если по результатам исследования причин отказа станда будет установлено отсутствие конструкторского или производственного дефекта, все затраты по ремонту, понесённые предприятием – изготовителем, оплачивает покупатель.

10.4 В течение гарантийного срока ремонт изделия производится за счет покупателя в том случае, если он эксплуатирует станд не в соответствии с настоящим руководством и не выполняет рекомендации сервисного центра, направленные на обеспечение нормальной работы станда.

10.5 Обмен неисправных стандов, вышедших из строя в течении гарантийного периода, осуществляется в соответствии с действующими правилами обмена промышленных товаров, купленных в розничной торговой сети.

10.6 Предприятие-изготовитель в случае выхода изделия из строя, как в период гарантийного срока, так и после него, не обязывается компенсировать покупателю издержки, связанные с отправкой станда в ремонт.

10.7 Предприятие-изготовитель не несёт ответственности по гарантийным обязательствам в случаях:

- истёк срок гарантийного хранения или эксплуатации;
- предъявленный станд разукomплектован;
- в руководстве по эксплуатации отсутствует отметка ОТК предприятия-изготовителя;

- не совпадает номер стенда с номером в руководстве по эксплуатации, либо имеются исправления номеров или подчистки в руководстве;

- потребитель дорабатывал детали и (или) узлы стенда или производил их разборку;

- стенд или его агрегаты и узлы использовались не по назначению;

- стенд вышел из строя по вине потребителя в результате несоблюдения требований руководства по эксплуатации, небрежного обращения с ним или нанесения механических повреждений;

- отказ изделия произошёл по вине покупного комплектующего (выключателя, кнопки, рукава и т.п.)

10.8 Гарантийные мастерские не принимают в ремонт стенды и не обменивают отдельные детали, сборочные единицы и агрегаты стенда не очищенные от загрязнений, пыли и грязи.

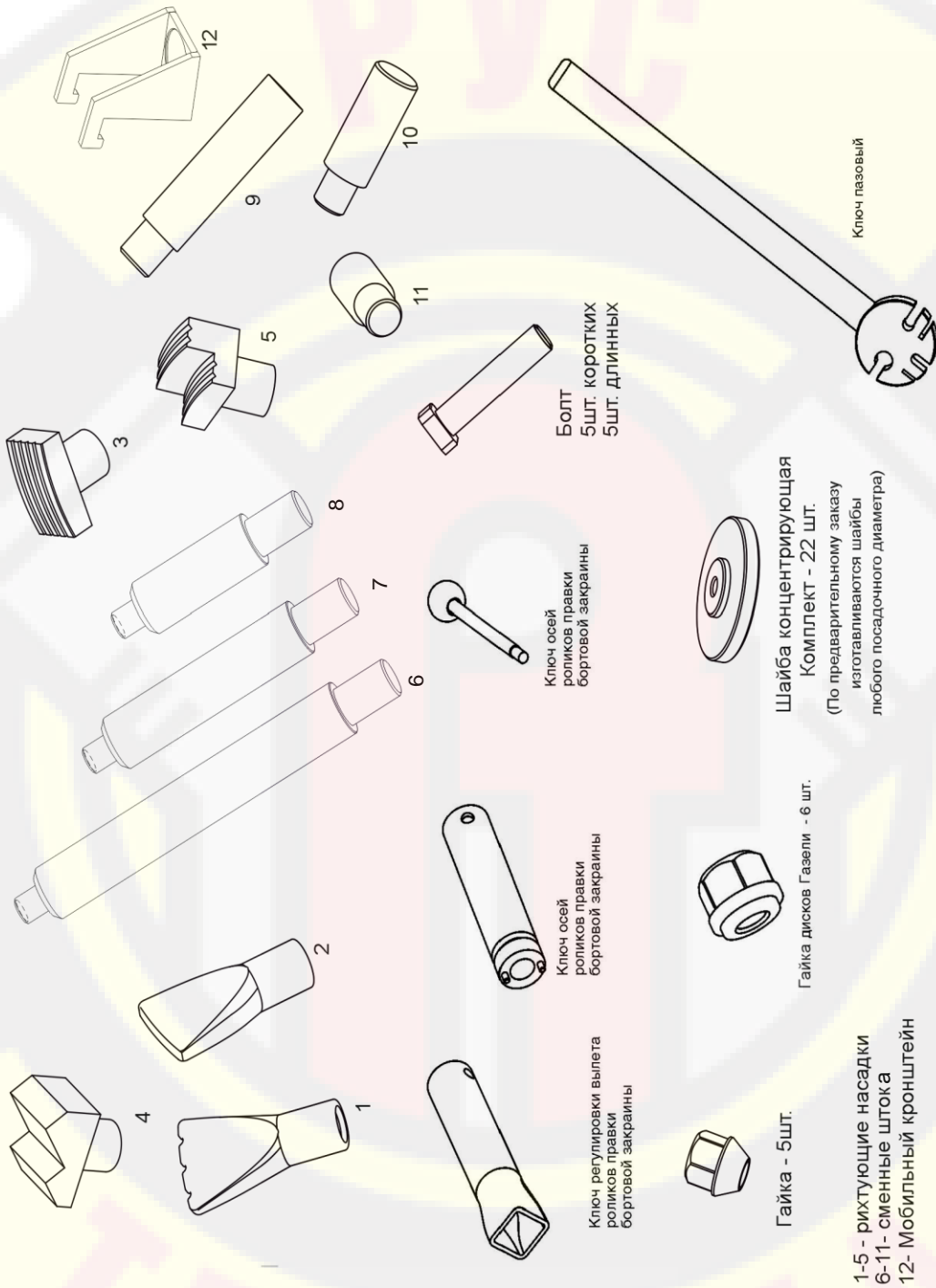
10.9 Гарантийный срок хранения стенда в заводской упаковке – 1 год со дня приёмки стенда ОТК на предприятии-изготовителе.

10.10 Гарантия предприятия-изготовителя не распространяется на другие виды оборудования, поставляемые в комплекте со стендом.

10.11 Установленный срок службы стенда для балансировки колес составляет 5 лет.

Комплектность поставки станда.

www.rustehnika.ru



11. Свидетельство о приёме

Стенд для правки литых и штампованных дисков _____

заводской номер _____

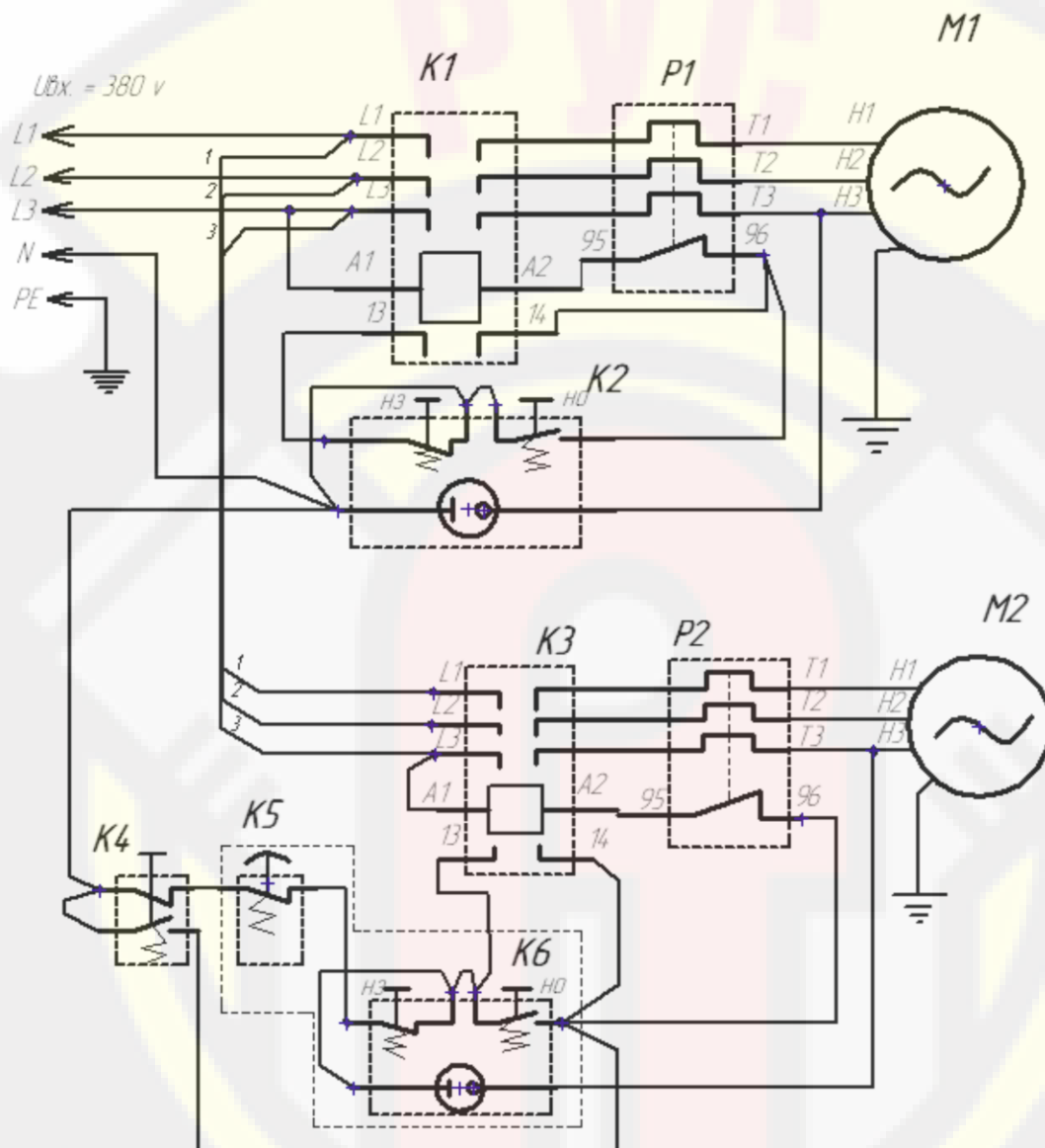
соответствует требованиям технических условий ДП 6.0.000.001 ТУ, действующей конструкторской и технологической документации, принят ОТК и признан годным для эксплуатации. Соответствие стенда нормам безопасности подтверждено сертификатом соответствия Госстандарта России №РОСС RU.MT20.B07548 от 26 марта 2007 года, выданным некоммерческой организацией "Фонд поддержки потребителей" (ОС "МАДИ-Фонд")

Дата изготовления " ____ " _____ 20__ г.

Подпись и штамп ОТК:

Дата продажи: " ____ " _____ 20__ г.

Подпись и штамп торгующей организации.



Компоненты электросхемы
K1, K3 - пускатель КМИ 10910 ТУ 02 АГИЕ 644336 028
K2, K6 - пусковая станция АРВВ-22,
K4-кнопка толчковая АБLSF-22(зел), K5 - кнопка аварийной остановки АВ-22
P1, P2 - реле тепловое РТИ 13, серия 1310 (4-6А) ГОСТ 16308-84.
M1 - электродвигатель гидростанции АИР 71 А4 У3 380 В, 0,75 кВт. 1500 об/мин.
M2 - электродвигатель привода АДМ 80 В8 У2 380 В, 0,75 кВт. 690 об/мин.