



ЗАЩИТНАЯ СЕТКА ДЛЯ НАКАЧКИ КОЛЕС ГРУЗОВЫХ АВТОМОБИЛЕЙ

Модель КС 115

Руководство по эксплуатации КС115.000.00РЭ



ЕАС

г. Омск

СОДЕРЖАНИЕ

1 НАЗНАЧЕНИЕ.....	5
2 ТЕХНИЧЕСКИЕ ХАРАКТЕРИСТИКИ	3
3 КОМПЛЕКТНОСТЬ	4
4 УСТРОЙСТВО	4
5 МОНТАЖ И ПОДГОТОВКА К РАБОТЕ.	7
5.1 ТРАНСПОРТИРОВАНИЕ	7
5.2 РАСПАКОВКА ЗАЩИТНОЙ СЕТКИ.....	7
5.3 МОНТАЖ.....	7
6 ПОРЯДОК РАБОТЫ	8
7 ТРЕБОВАНИЕ БЕЗОПАСНОСТИ.....	8
8 ТЕХНИЧЕСКОЕ ОБСЛУЖИВАНИЕ.....	9
9 НЕИСПРАВНОСТИ И СПОСОБЫ ИХ УСТРАНЕНИЯ.....	9
10 ГАРАНТИИ ИЗГОТОВИТЕЛЯ.....	10
11 СВИДЕТЕЛЬСТВО О ПРИЕМКЕ.....	10

1 НАЗНАЧЕНИЕ

1.1 Защитная сетка для накачки колес грузовых автомобилей предназначена для повышения безопасности оператора при накачивании колес автомобилей на автотранспортных предприятиях, на станциях технического обслуживания и ремонта автомобилей, в шиномонтажных мастерских и авторемонтных заводах.

1.2 Для повышения безопасности подача воздуха блокируется при открытой двери сетки. Использование устройства автоматического накачивания AirD PRO-10 позволяет оператору находиться на безопасном удалении во время накачивания.

1.3 Для облегчения работы оператора сетка оснащена ресивером, который позволяет осуществить посадку шины бескамерного колеса на диск для возможности его накачивания.

1.4 Защитная сетка предназначена для работы в климатических условиях УХЛ 4.2 по ГОСТ 15150, при температуре окружающего воздуха от +10°C до +35°C, влажности – не более 80%.

2 ТЕХНИЧЕСКИЕ ХАРАКТЕРИСТИКИ

Таблица 1

Пункт	Наименование	Значение
2.1	Тип защитной сетки	Стационарный
2.2	Питание	От сети переменного тока напряжением 220 (+22, -33)В, частотой 50±1 Гц.
2.3	Потребляемая мощность, ВА, не более	100
2.4	Габаритные размеры, мм не более длина ширина высота	1600 800 1590
2.5	Наибольший диаметр обслуживаемых колес, мм	1500
2.6	Наибольшая ширина обслуживаемых колес, мм	700
2.7	Вес, кг	200
2.8	Рабочее давление, бар	10

Комплект поставки приведен в таблице 2.

Таблица 2

№ п/п	Наименование	Кол-во
1.	Клетка	1
2.	Ресивер в сборе	1
3.	Рукав в сборе с краном	1
4.	Кронштейн в сборе	1
5.	Автоматизированная система для накачки шин грузовых автомобилей	1
6.	Швеллер	2
7.	Трубка ТО806ВУ, L=800мм	1
8.	Руководство по эксплуатации КС115.000.00РЭ	1
9.	Руководство по эксплуатации Air PRO-10	1
10.	Паспорт сосуда, работающего под давлением РГ 60/10	1
11.	Раструб	1
12.	Манометр	1
13.	Соединительная розетка	1
14.	Винт М5-6gx20.58.016 ГОСТ 17473-80	4
15.	Винт М6-6gx25.58.016 ГОСТ 1491-80	5
16.	Болт М8-6gx20.58.016 ГОСТ 7805-80	4
17.	Болт М10-6gx20.58.016 ГОСТ 7805-80	2
18.	Гайка М8-6Н.5.016 ГОСТ 5915-70	4
19.	Гайка М10-6Н.5.016 ГОСТ 5915-70	2
20.	Шайба 6.65Г 016 ГОСТ 6402-70	5
21.	Шайба 8.65Г 016 ГОСТ 6402-70	4
22.	Шайба 10.65Г 016 ГОСТ 6402-70	2

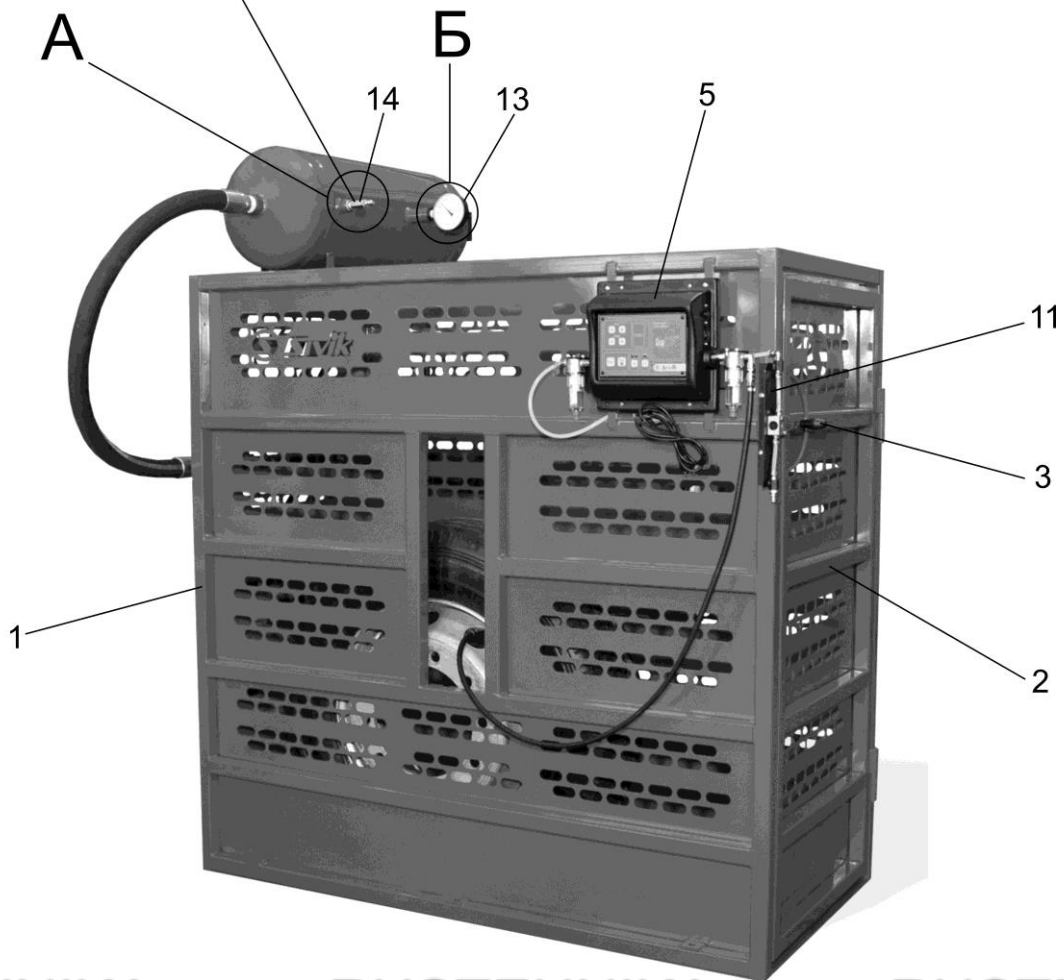
4 УСТРОЙСТВО

Защитная сетка КС-115 представляет собой стационарную установку. Внешний вид защитной сетки представлен на рисунке 1, 2 и 3.

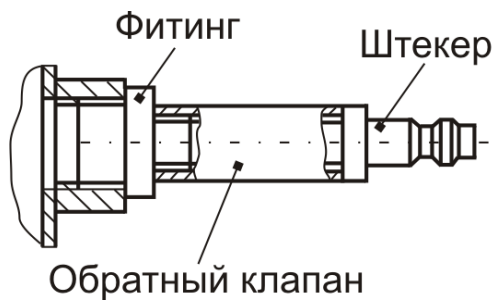
Защитная сетка состоит из клетки 1, которая крепится к полу посредством анкерных болтов, двери 2, на которой расположена задвижка 3. Последняя запирает дверь и управляет распределителем 4, включающим/отключающим магистраль подачи сжатого воздуха к автоматизированной системе для накачки шин грузовых автомобилей 5, расположенной на лицевой поверхности клетки 1.

На левой боковой поверхности клетки размещены два швеллера 6 для расположения раструба 7 с рукавом 8 и краном 9. Рукав 8 соединен с ресивером 10, который установлен на крыше клетки 1. На лицевой поверхности клетки 1 расположен кронштейн 11 с распределителем 4. На ресивере расположен аварийный клапан 12, манометр 13 и штекер 14, для подвода сжатого воздуха в ресивер.

Подвод воздуха к ресиверу



А



Б

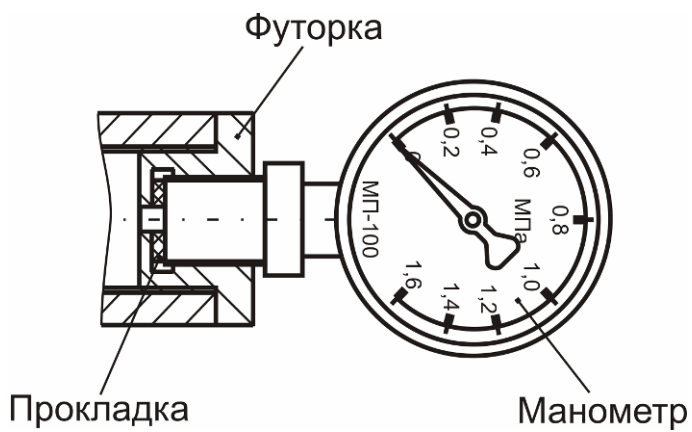
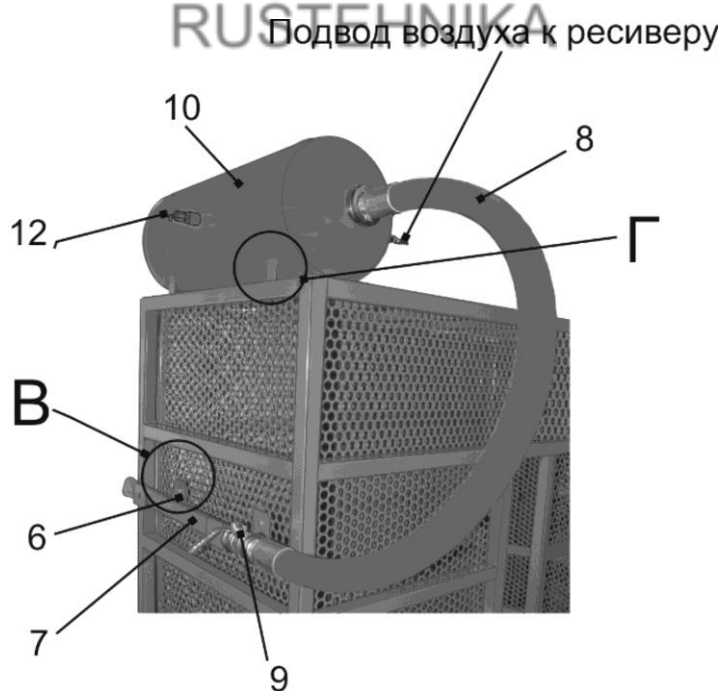
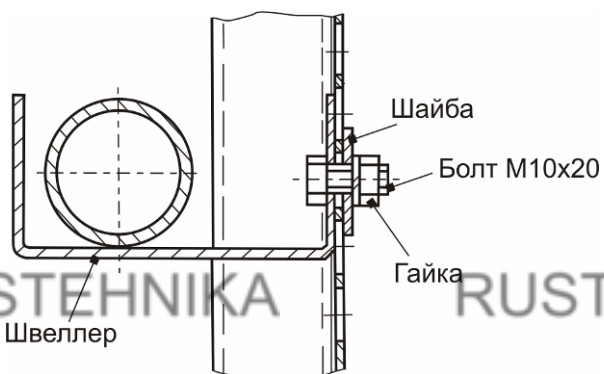


Рисунок 1 – Общий вид



В



Г

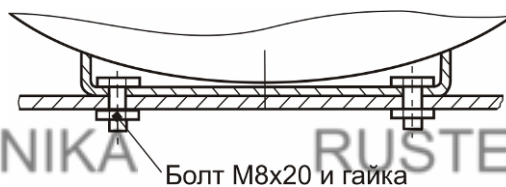
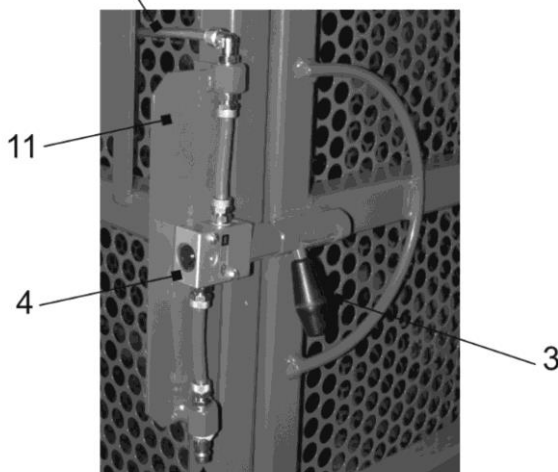


Рисунок 2 – Внешний вид

Трубка, L-800мм
к автомату для накачивания



Подвод воздуха к автомату
для накачивания

Рисунок 3 – Внешний вид

5.1 Транспортирование

5.1.1 Упакованную защитную сетку транспортировать в закрытом транспорте (железнодорожных вагонах, контейнерах, закрытых автомобилях) при температуре от -50°C до $+50^{\circ}\text{C}$.

5.1.2 Защитная сетка в упаковке должна транспортироваться с применением вилочных подъемников.

5.2 Распаковка защитной сетки

При распаковке нужно следить за тем, чтобы не повредить защитную сетку распаковочным инструментом.

После распаковки провести наружный осмотр защитной сетки с целью выявления повреждений, которые могли произойти при транспортировке, ознакомиться с технической документацией, приложенной к защитной сетке, и проверить наличие принадлежностей, согласно комплекту поставки.

5.3 Монтаж

5.3.1 Защитную сетку установить на бетонный пол из доброкачественного бетона, марки не ниже 175 и толщиной не менее 100 мм. Основание пола должно быть хорошо выровненным во всех направлениях. Защитную сетку установить на выбранное место, убедиться, что основание касается пола по всей плоскости и закрепить ее анкерными болтами.

5.3.2 Установить и закрепить на крыше клетки ресивер 10 на 4 болта М8х20 (рис.2). К ресиверу подсоединить манометр 13, рукав 8, раструб 7. Раструб уложить на два швеллера 6, закрепленные на боковой стенке клетки. Подсоединить шланг подачи сжатого воздуха к входному штекеру 14 ресивера (рабочее давление 8...10 бар.) при помощи соединительной розетки .

5.3.3 На передней стенке установить и закрепить на 4 винта М5х20 автоматизированную систему для накачки шин грузовых автомобилей 5.

5.3.4 На правой стороне передней стенки закрепить кронштейн 11 на 5 винтов М6х10. Закрывать дверь 2 и запереть на задвижку 3. Подсоединить шланг подачи сжатого воздуха к распределителю. Если распределитель 4 правильно установлен, то он включит магистраль подачи сжатого воздуха к автоматизированной системе для накачки шин грузовых автомобилей 5.

5.3.5 Если нет подачи сжатого воздуха, то необходимо ослабить крепление распределителя 4 и перемещать его вправо до момента, когда будет подача сжатого воздуха и распределитель 4 закрепить (рис.3).

5.3.6 Соединить трубкой (L=800 мм) распределитель 4 с автоматизированной системой для накачки шин грузовых автомобилей 5.

6.1 Подсоединить шланг подачи воздуха к штекеру ресивера и накачать до давления 8...10 бар. Контроль осуществлять по манометру. После этого шланг отсоединить и подсоединить к штекеру распределителя.

6.2 Внимательно проверьте, не имеют ли шина и диск повреждений и подходят ли они по размеру.

6.3 Обеспечьте отсутствие людей вблизи рабочей зоны.

6.4 Перед накачиванием убедитесь, что на диске нет балансировочных грузиков.

6.5 Расположите смонтированное колесо в клетке.

6.6 Закройте дверь на задвижку надлежащим образом.

6.7 Подсоедините к ниппелю обслуживаемого колеса шланг от автоматизированной системы для накачки шин грузовых автомобилей.

6.8. Клавиатурой автоматизированной системы для накачки шин 5 установите необходимое давление (см. руководство по эксплуатации Air PRO-10).

6.9. Подведите имеющийся на конце рукава 8 устройства взрывной подкачки раструб 7 (рис.2) к закраине диска. Для этого в клетке предусмотрен специальный проем.

6.10. Поток сжатого воздуха на устройстве взрывной подкачки открывается с помощью имеющегося на нем крана. Для посадки бескамерной шины на диск направьте поток воздуха внутрь шины (при этом раструб можно упереть в закраину диска). Одновременно обеспечьте подачу воздуха через штатный ниппель колеса.

6.11. После посадки шины на диск доведите давление воздуха до значения, установленного производителем (см. руководство по эксплуатации Air PRO-10).

7 ТРЕБОВАНИЕ БЕЗОПАСНОСТИ

7.1 К работе с защитной сеткой допускаются лица, изучившие руководство по эксплуатации, прошедшие инструктаж и ознакомленные с особенностями работы установки.

7.2 **ВНИМАНИЕ!** Защитная сетка значительно повышает безопасность работ по накачиванию колес, но не гарантирует защиту от всех факторов, возникающих при разрушении колеса! Во время накачивания колеса запрещается находиться в зоне возможного воздействия факторов разрушения колеса! В частности, во время накачивания колеса запрещается находиться ближе 1 м к сетке!

7.3 По окончании работы установки оставлять давление в ресивере **КАТЕГОРИЧЕСКИ ЗАПРЕЩАЕТСЯ**.

7.4 **ВНИМАНИЕ!** Запрещается направлять раструб устройства взрывной накачки на людей!

7.5 Любые работы с пневмосистемой должны выполняться только профессионально подготовленными специалистами.

7.6 Любые усовершенствования или модификация защитной сетки снимает с изготовителя ответственность за нанесение травм персоналу или причинение ущерба оборудованию, возникшее после выполнения этих действий.

7.7 Требования безопасности работы с автоматизированной системой накачки шин грузовых автомобилей см. в Руководстве по эксплуатации Air PRO-10.

8 ТЕХНИЧЕСКОЕ ОБСЛУЖИВАНИЕ

8.1 Своевременное и качественное обслуживание являются залогом безотказной и безаварийной работы защитной сетки. При эксплуатации необходимо назначить ответственного за исправное состояние и безопасное действие установки.

8.2 Ресивер должен эксплуатироваться в соответствии с правилами устройства и безопасной эксплуатации сосудов, работающих под давлением, и в соответствии с требованиями техники безопасности.

8.3 Необходимо периодически проверять работу аварийного клапана. Для этого следует несколько раз открывать и закрывать клапан вручную за кольцо, во время работы ресивера. Если при открытии клапана воздух выходит наружу, а при опускании клапан плотно закрывается, клапан считается исправным.

8.4 Распределитель: периодически проверяйте включение/отключение воздушной магистрали при запирации/отпирации задвижки двери.

8.5 Обслуживание автоматизированной системы для накачки шин грузовых автомобилей - см. руководство по эксплуатации Air PRO-10.

9 НЕИСПРАВНОСТИ И СПОСОБЫ ИХ УСТРАНЕНИЯ

Таблица 3

Неисправность	Причина	Метод устранения
Устройство для накачки шин не работает	1. Не закрыта дверь должным образом 2. Пережат шланг 3. Неисправность распределителя	1. Закрыть дверь и задвижку двери 2. Устранить перегиб 3. Заменить распределитель

Неисправности автоматизированной системы подкачки шин грузовых автомобилей - см. руководство по эксплуатации Air PRO-10.

Предприятие-изготовитель гарантирует нормальную работу Защитной сетки для безопасной накачки шин КС-115 при соблюдении правил эксплуатации, транспортирования и хранения.

Срок гарантии 12 месяцев со дня продажи защитной сетки, но не более 18 месяцев со дня отгрузки с предприятия-изготовителя.

Предприятие-изготовитель рассматривает претензии по работе защитной сетки при наличии «Руководства по эксплуатации», печати продавца, а так же при наличии полной комплектации изделия. В случае утери «Руководства по эксплуатации», гарантийный ремонт вышедшей из строя защитной сетки не производится, и претензии не принимаются.

Предприятием ведется постоянная работа по повышению качества и надежности выпускаемых изделий. В связи с этим, предприятие оставляет за собой право в процессе производства вносить изменения в конструкцию и технологическую характеристику изделия, не ухудшающие качества изделия.

Предприятие производитель не несет ответственности за поломки, вызванные неправильной эксплуатацией защитной сетки.

11 СВИДЕТЕЛЬСТВО О ПРИЕМКЕ

Защитная сетка для безопасной накачки шин, модель КС 115, сетка изготовлена и принята в соответствии с требованиями действующей технической документацией и признана годной для эксплуатации.

RUSTEHNKA

RUSTEHNKA

RUSTEHNKA

Ответственный за приемку _____

М.П.

Дата выпуска _____ 201__ г.

Дата продажи _____ 201__ г.

Адрес изготовителя: 644076, г. Омск, Проспект Космический, 109

ООО НПО «Компания СИВИК»

Тел.: (3812) 58-74-18, 57-74-19, 57-74-20

Е-mail: sivik@sivik.ru

www.sivik.ru