

NORDBERG

Гидравлический пресс NORDBERG N3620L



rustehnika.ru

rustehnika.ru

rustehnika.ru

ПАСПОРТ

Информация пользователя

Печать клиента

Тип:**Серийный номер:****Клиент:****Дата установки:**

Ниже перечислены лица которые прошли обучение и которым разрешено использовать оборудование по назначению после его установки.

Курс по использованию и техническому обслуживанию проведен квалифицированным техническим специалистом.

Дата	ФИО	Подпись

ФИО и печать технического специалиста

Дата

Подпись технического специалиста

Технические характеристики

Оборудование	Гидравлический пресс
Наименование	NORDBERG N3620L
Ширина стола	540 мм
Рабочий диапазон	68,5-1028,5 мм
Гидравлический ход	190 мм
Горизонтальное смещение	210 мм
Усилие	20 т
Габариты	2 коробки: 160x20x15 см; 67x27x17 см
Подъем станины	280 - 1170 мм

ВАЖНО

ПОЖАЛУЙСТА, ВНИМАТЕЛЬНО ПРОЧИТАЙТЕ ДАННЫЕ ИНСТРУКЦИИ. УДЕЛИТЕ ОСОБОЕ ВНИМАНИЕ ИНСТРУКЦИЯМ ПО БЕЗОПАСНОСТИ И ПРЕДУПРЕЖДЕНИЯМ. ИСПОЛЬЗУЙТЕ ДАННЫЙ ПРОДУКТ ПРАВИЛЬНО, ОСТОРОЖНО И СТРОГО ПО НАЗНАЧЕНИЮ. НЕВЫПОЛНЕНИЕ ДАННЫХ ТРЕБОВАНИЙ МОЖЕТ СТАТЬ ПРИЧИНОЙ ПОВРЕЖДЕНИЯ ИМУЩЕСТВА И/ИЛИ ПОЛУЧЕНИЯ ТРАВМ. СОХРАНИТЕ ДАННОЕ РУКОВОДСТВО В БЕЗОПАСНОМ МЕСТЕ ДЛЯ ОБРАЩЕНИЯ К НЕМУ В БУДУЩЕМ.

1. ИНСТРУКЦИИ ПО БЕЗОПАСНОСТИ И ПРЕДУПРЕЖДЕНИЯ**1.1. Распаковка и хранение**

Распаковка оборудования и/или его составных частей должна осуществляться в условиях закрытого помещения при температуре не ниже +5°C.

Долговременное хранение оборудования и/или его составных частей должно производиться при температуре от 0 до +45°C и относительной влажности < 95% (без конденсации).

Если оборудование транспортировалось и/или хранилось при температуре ниже +5°C, то в течение нескольких часов перед началом эксплуатации необходимо выдержать его при температуре не ниже +10°C для полного удаления конденсата.

1.2. Инструкции по безопасности

1.2.1 Пресс должен регулярно обслуживаться квалифицированным персоналом.

Содержите пресс в чистоте для эффективной и безопасной работы.

1.2.2 Максимальная нагрузка 20 тонн. **НЕ** превышайте максимальную нагрузку. **Никогда не** прилагайте избыточного усилия на рабочую деталь и всегда используйте манометр для точной оценки прилагаемого усилия.

1.2.3 Используйте пресс строго по назначению. **НЕ** используйте ни для какой иной цели, не предусмотренной настоящим руководством.

1.2.4 Не допускайте детей и посторонних к рабочей зоне.

1.2.5 Не используйте неподходящую одежду. Снимите галстуки, часы, кольца и другие свисающие предметы. Уберите длинные волосы.

1.2.6 При работе с прессом используйте ANSI-одобренные защитные очки, защитный шлем и рабочие перчатки для тяжелых условий работы.

1.2.7 Держите равновесие, используйте подходящую нескользящую обувь.

1.2.8 Используйте пресс на прочной, ровной, сухой и нескользкой поверхности, способной выдерживать груз. Поверхность всегда должна быть чистой, сухой и свободной от посторонних предметов. Позаботьтесь о том, чтобы рабочее место было хорошо освещено.

1.2.9 Каждый раз перед началом работы с прессом необходимо провести его визуальный осмотр. **НЕ** используйте пресс при обнаружении погнутых, сломанных, треснувших, протекающих или поврежденных иным образом частей, или если пресс получил сильный удар.

1.2.10 Убедитесь в том, что все болты и гайки тщательно затянуты.

1.2.11 Убедитесь в том, что груз помещен по центру штока цилиндра и надежно закреплен.

1.2.12 При работе с прессом берегите руки и пальцы и держите их подальше от частей пресса, которые могут двигаться или сжиматься.

1.2.13 **НЕ** подвергайте прессованию пружины или иные детали, которые могут выталкиваться из пресса и стать причиной травм. **Никогда не** стойте перед нагруженным прессом и **никогда не** оставляйте нагруженный пресс без присмотра.

1.2.14 **НЕ** используйте пресс в состоянии усталости, под воздействием алкоголя, наркотиков или

медицинский препаратов с опьяняющим эффектом.

1.2.15 **НЕ** допускайте неквалифицированный персонал до работы с прессом.

1.2.16 **НЕ** вносите изменения в конструкцию пресса.

1.2.17 **НЕ** используйте тормозную жидкость или любую другую неподходящую жидкость; избегайте смешивания различных видов жидкостей при добавлении гидравлической жидкости. Используйте только высококачественную гидравлическую жидкость для домкратов.

1.2.18 **НЕ** подвергайте пресс воздействию осадков или других неблагоприятных погодных явлений.

1.2.19 Если пресс требует ремонта, и/или какие-либо его части требуют замены, обратитесь за квалифицированной технической помощью; используйте только оригинальные запасные части.

1.2.20 **ВНИМАНИЕ:** предупреждения, предостережения и инструкции, приводимые в данном руководстве, не могут предусмотреть все возможные условия и ситуации. Оператор должен понимать, что здравый смысл и осторожность не могут быть встроены в оборудование, но должны неизменно соблюдаться при работе с ним.

2. ТЕХНИЧЕСКИЕ ХАРАКТЕРИСТИКИ

Макс. нагрузка	20 т	Ход штока цилиндра	190 мм
Рабочий диапазон	68,5-1028,5 мм	Ширина стола	540 мм
Подъем станины	280-1170 мм	Усилие по горизонтали	210 мм

Используйте изображение в развернутом виде в качестве руководства. Перед началом сборки разложите перед собой все детали и узлы. Рекомендуем соблюдать следующую последовательность действий:

3.1 Прикрепите опору (21) к левой стойке и нижней поперечине (26) посредством болтов (25), стопорных шайб (23), шайб (22) и гаек (24), затем прикрепите вторую опору основания к правой стойке и нижней поперечине.

3.2 Установите раму пресса в вертикальное положение, прикрепите верхнюю поперечину (10) к левой и правой стойкам (20) посредством болтов (9), гайки (11), стопорных шайб (12) и шайб (13).

3.3 Вторую верхнюю поперечину прикрепляйте одновременно с установочной пластиной рабочего цилиндра (7) к боковым стойкам с помощью болтов (9), шайб (13), гроверных шайб (12) и гаек (11).

3.4 Присоедините верхнюю гайку (6) на рабочий цилиндр пресса (3), вставьте его в отверстие установочной пластины (7), затем закрутите нижнюю зажимную гайку крепления рабочего цилиндра.

3.5 Соедините две станины (18) с двумя стойками, вставив четыре болта (27) через втулки (28) и отверстия, затем закрепите их с помощью четырех болтов, шайб (14), стопорных шайб (15) и гаек (16).

3.6 Вставьте штифты удерживающие станину (19) в отверстия боковых стоек, затем установите собранную станину пресса (18) на штифты.

- 3.7 Прикрепите установочную пластину (31) к правой стойке с помощью болтов (25), шайб (22), стопорных шайб (23) и гаек (24), затем закрепите узлы насоса с помощью винтов (29) и шайб (30). Вставьте ручку управления в держатель ручки.
- 3.8 Подключить конец гидравлического шланга (P17) к соединительной гайке (R15) и подключить манометр (1) к соединительной гайке манометра (R13), которая находится на верхней части рабочего цилиндра (3).
- 3.9 Затяните все болты и винты.

4. ПЕРЕД ВВОДОМ В ЭКСПЛУАТАЦИЮ

- 4.1 **Примечание:** Перед первым использованием продукта прокачайте гидравлическую систему. Для этого откройте клапан опускания, повернув его против часовой стрелки. Сделайте несколько полных рабочих ходов насоса для удаления воздуха из системы.
- 4.2 Проверьте состояние всех деталей. При обнаружении поломанных деталей, прекратите эксплуатировать пресс и немедленно свяжитесь с поставщиком.

5. ИНСТРУКЦИИ ПО ЭКСПЛУАТАЦИИ

ВНИМАНИЕ! Прочитайте, осмыслите и соблюдайте инструкции по безопасности и предупреждения перед началом работы с прессом.

- 5.1 Поместите оправку (17) на стол (18), затем вставьте рабочую деталь в оправку.
- 5.2 Закройте клапан опускания, поворачивая его по часовой стрелке до полного закрывания.
- 5.3 Покачайте рукоятку, пока зубчатое седло не приблизится к рабочей детали.
- 5.4 Выровняйте рабочую деталь относительно штока так, чтобы рабочая деталь располагалась по центру.
- 5.5 Покачайте рукоятку, чтобы приложить нагрузку к рабочей детали.
- 5.6 По завершении работы прекратите качать рукоятку, медленно и осторожно снимите нагрузку с рабочей детали, поворачивая клапан опускания против часовой стрелки.
- 5.7 Как только шток полностью опустится, уберите рабочую деталь из оправки.

6. ТЕХНИЧЕСКОЕ ОБСЛУЖИВАНИЕ

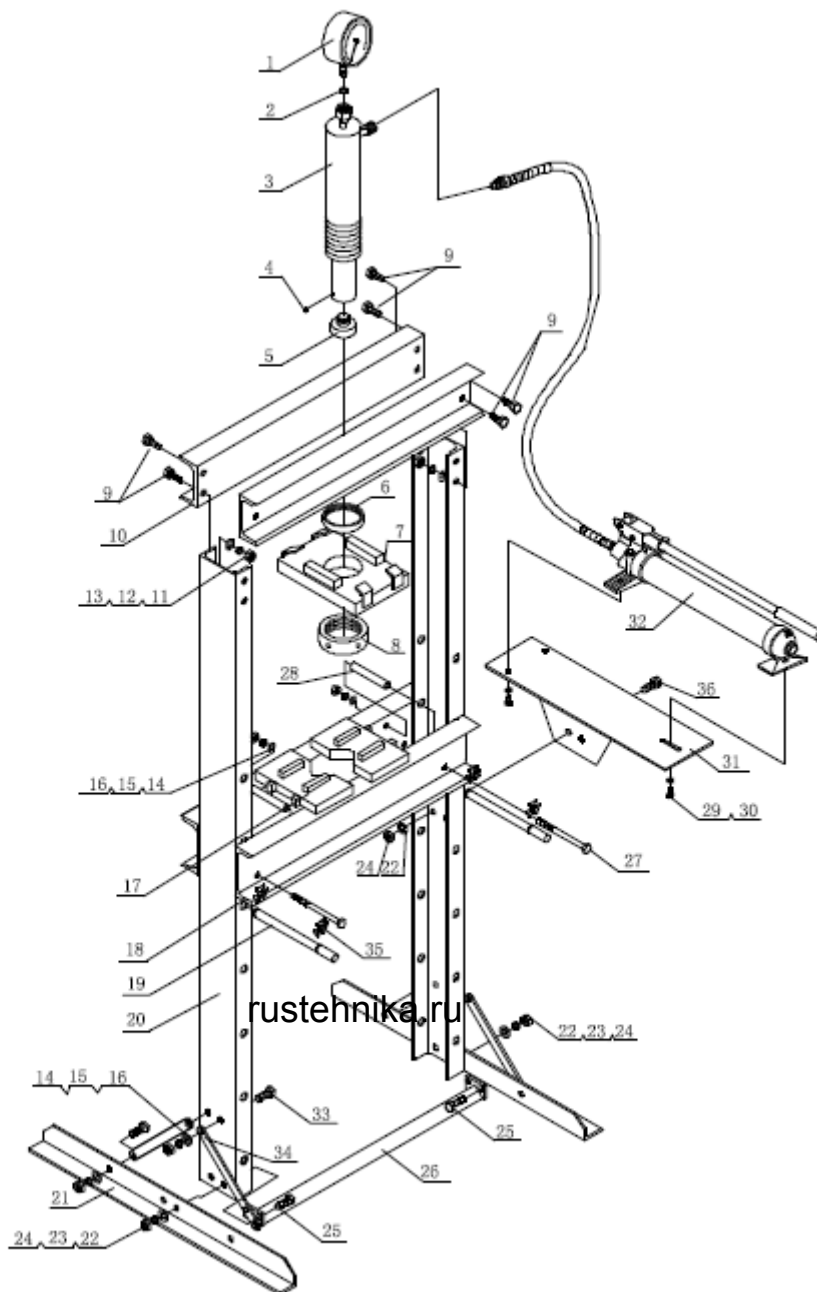
- 6.1 Протирайте пресс снаружи сухой, чистой салфеткой и периодически смазывайте соединения, удлинитель и все подвижные части легким маслом по мере необходимости.
- 6.2 Когда пресс не используется, храните его в сухом месте с полностью опущенными штоком цилиндра и поршнем.
- 6.3 Когда производительность пресса падает, прокачайте гидравлическую систему согласно пункту 4.1, чтобы удалить из нее воздух.
- 6.4 Проверьте гидравлическую жидкость: удалите заглушку (P06) из насоса. Если жидкость не соответствует требованиям, замените ее высококачественной гидравлической жидкостью для домкратов. Верните заглушку на место и прокачайте гидравлическую систему согласно пункту 4.1.

ВАЖНО!

Внешний вид изделия может отличаться от изображения на обложке.

Производитель имеет право вносить изменения в конструкцию изделия без предварительного уведомления.

7. ДЕТАЛИРОВКА



rustehnika.ru

rustehnika.ru

rustehnika.ru

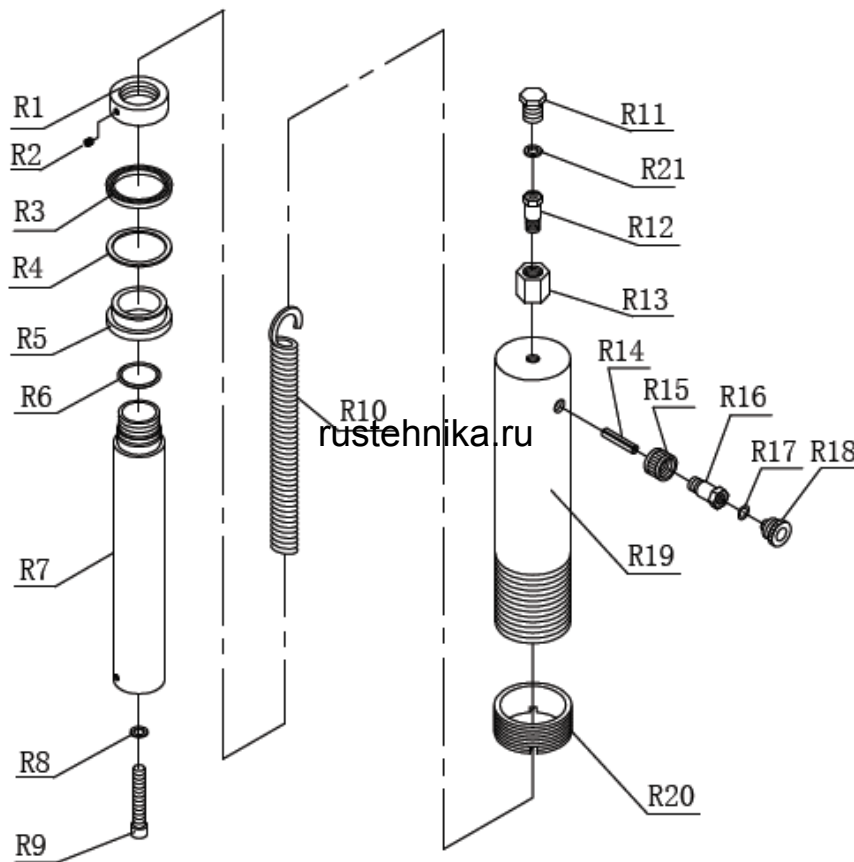
№	Наименование	Кол-во	№	Наименование	Кол-во
1	Pressure gauge	1	19	Bed frame pin	2
2	Nylon ring	1	20	Post	2
3	Ram assy	1	21	Base section	2
4	Lock nut	1	22	Flat washer	6
5	Serrated saddle	1	23	Lock washer	6
6	Upper round nut	1	24	Nut	6
7	Under plate	1	25	Bolt	4
8	Under round nut	1	26	Lower cross member	1
9	Bolt	8	27	Bolt	4
10	Upper	2	28	Bushing	4

rustehnika.ru

rustehnika.ru

rustehnika.ru

№	Наименование	Кол-во	№	Наименование	Кол-во
	crossbeam				
11	Flat washer	8	29	Bolt	3
12	Lock washer	8	30	Flat washer	3
13	Nut	8	31	Setting plate	1
14	Flat washer	12	32	Pump assy	1
15	Lock washer	12	33	Bolt	8
16	Nut	12	34	Support bar	4
17	Heel block	2	35	Clasp	4
18	Press bed frame	2	36	Bolt	2



rustehnika.ru

rustehnika.ru

rustehnika.ru

№	Наименование	Кол-во
R1	Nut	1
R2	Screw	1
R3	Sealing ring	1
R4	PTFE Ring	1
R5	Bushing	1
R6	O-ring	1
R7	Piston	1

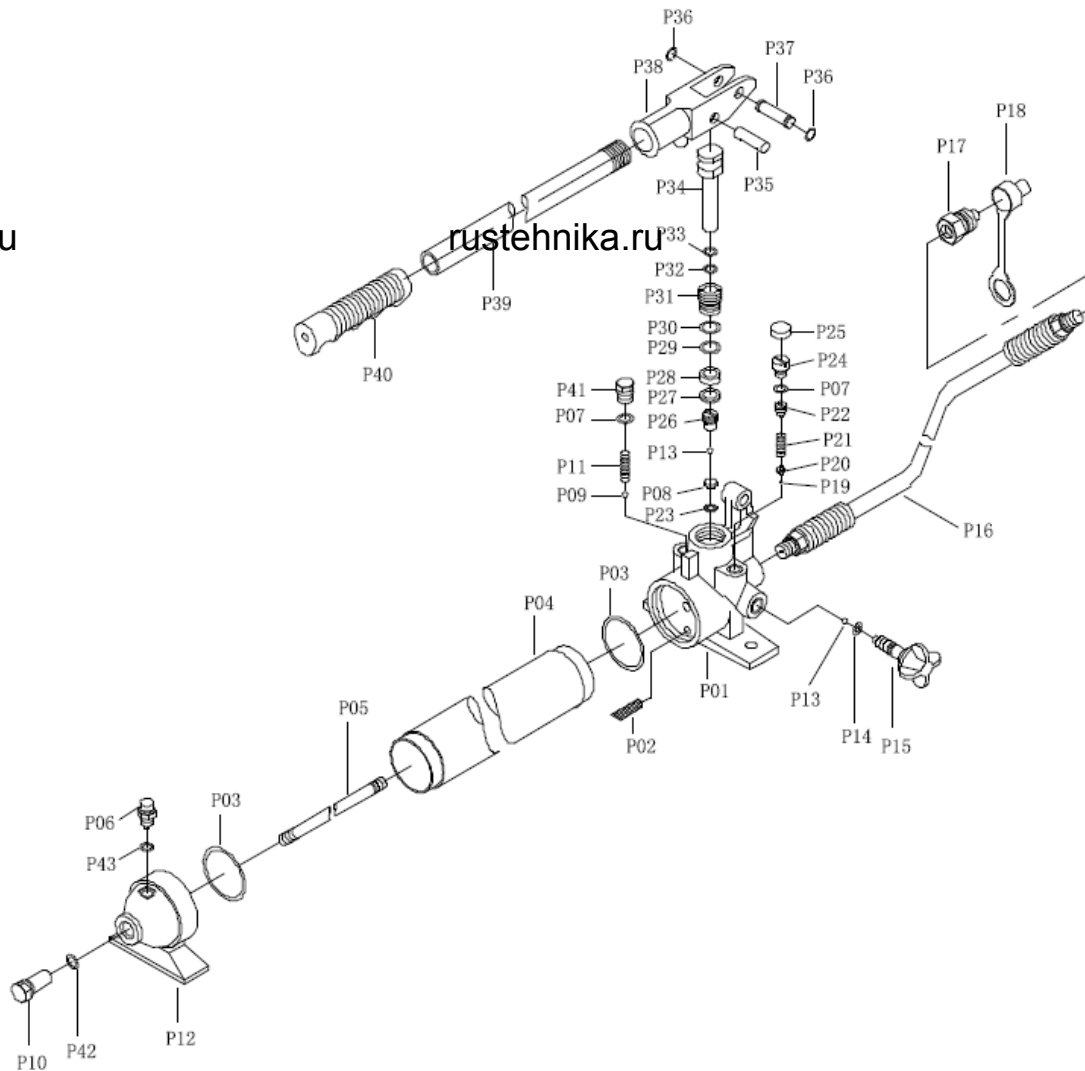
rustehnika.ru

rustehnika.ru

rustehnika.ru

№	Наименование	Кол-во
R8	Copper Ring	1
R9	Screw	1
R10	Spring	1
R11	Screw	1
R12	Gauge coupler	1
R13	Gauge connection nut	1
R14	Pin	1
R15	Connection nut	1
R16	Coupler	1
R17	O-ring	1
R18	Dust cap	1
R19	Ram	1
R20	Nylon ring	1
R21	Limited ring	1

rustehnika.ru



rustehnika.ru

rustehnika.ru

rustehnika.ru

rustehnika.ru

№	Наименование	Кол-во	№	Наименование	Кол-во
P01	Pump	1	P23	Nylon ring	1
P02	Filter	1	P24	Screw	1
P03	O-ring	2	P25	Screw protector	1
P04	Reservoir	1	P26	Screw	1
P05	Tie rod	1	P27	Nylon ring	1
P06	Screw	1	P28	Sealing ring	1
P07	O-ring	2	P29	O-ring	1
P08	Base of valve	1	P30	Nylon ring	1
P09	Steel ball	1	P31	Base of pump core	1
P10	Screw	1	P32	O-ring	1
P11	Spring	1	P33	Nylon ring	1
P12	Pump foot	1	P34	Pump core	1
P13	Steel ball	2	P35	Pin	1
P14	O-ring	1	P36	Retaining ring	2
P15	Release valve	1	P37	Pin	1
P16	Hydraulic hose	1	P38	Base of handle	1
P17	Coupler	1	P39	Handle	1
P18	Dust cover	1	P40	Handle sleeve	1
P19	Steel ball	1	P41	Screw	1
P20	Base of steel ball	1	P42	O-ring	1
P21	Spring	1	P43	Nylon ring	1
P22	Screw	1			1

rustehnika.ru

rustehnika.ru

rustehnika.ru

Гарантия.

ГАРАНТИЙНЫЙ ПЕРИОД: Один год с момента покупки.

Бесплатная гарантия касается только дефектов в материале и качестве, исключая любое другое несоответствующее действие. Доставка и транспортировка до уполномоченных дилеров осуществляется за счет покупателя.

Гарантия не распространяется на оборудование, имеющие конструктивные изменения, механические или технические повреждения, следы коррозии, химического воздействия вызванные использованием не по назначению или с нарушением правил и норм эксплуатации и хранения.

www.nordberg.ru

Тел./факс: 8-800-550-53-50

e-mail: info@nordberg.ru

rustehnika.ru

rustehnika.ru

rustehnika.ru