



SIVER[®]

То, что нужно для серьезной работы!

**СТЕНД
ДЛЯ ПРАВКИ КУЗОВОВ
АВТОМОБИЛЕЙ**

«SIVER H»

«SIVER HV»

**ИНСТРУКЦИЯ ПО СБОРКЕ И ЭКСПЛУАТАЦИИ
ПАСПОРТ**

ЗАО «Сивер»

Калуга, 2010 г.

ГАРАНТИЙНЫЕ ОБЯЗАТЕЛЬСТВА

Предприятие-изготовитель гарантирует исправную работу стенда в течение 12 месяцев со дня продажи.

В течение гарантийного срока предприятие-изготовитель производит ремонт или замену преждевременно вышедших из строя деталей и сборочных единиц.

Предприятие-изготовитель не несёт никаких гарантийных обязательств в случае использования стенда не по назначению и несоблюдения правил и условий эксплуатации указанных в данной инструкции.

СВЕДЕНИЯ О РЕКЛАМАЦИЯХ

Потребитель предъявляет рекламации предприятию-изготовителю на основании действующего положения о поставке продукции производственного назначения.

Детали и сборочные единицы заменяются предприятием-изготовителем при условии предоставления акта рекламации с полным обоснованием причин поломок.

В акте должны быть указаны наименования деталей и сборочной единицы, время и место выявления дефекта а также подробно указаны обстоятельства, при которых обнаружен дефект.

В случае выхода из строя деталей и сборочных единиц стенда претензии направлять по адресу: 248025, г. Калуга, ул. Новослободская, стр. 27, ЗАО «Сивер», тел. +7 (4842) 79-18-04

Продукция сертифицирована




Содержание

1. Указание мер безопасности	3
2. Описание стенда	5
3. Сборка стенда	6
4. Порядок работы на стенде	8
5. Обслуживание стенда	13
6. Опции и аксессуары, поставляемые отдельно	13
7. Комплектация	14
8. Паспорт	15

Данная инструкция по эксплуатации разработана для ознакомления с напольным стендом для правки кузовов автомобилей SIVER H. Этот документ содержит информацию о компонентах, порядке работы, основных настройках, правилах безопасности, а также примечания по обслуживанию.



Необходимо строго соблюдать правила, выделенные в тексте инструкции по сборке и эксплуатации знаком .



Не приступайте к работе на стенде без изучения данного описания.

1

Указание мер безопасности

Общие положения



ПРИСТУПАТЬ к работе со стендом разрешается только при соблюдении ВСЕХ ниже перечисленных условий:

- Вы имеете полномочия работать с рихтовочным оборудованием.
- Все силовые башни установлены должным образом.
- Масса нагрузки на раму не превышает 2000 кг.
- В поле действия стенда нет посторонних людей или предметов.

К работе на стенде допускаются лица не моложе 18-ти лет, ознакомившиеся с настоящей инструкцией.

Следите за тем, чтобы вокруг всех подвижных частей и точек зажима в радиусе 50 см было свободное место.

Силовые устройства



Остерегайтесь попадания рук в отверстия рихтовочного стенда.

Вытяжка



Во время вытяжки не находитеcь рядом с натянутой цепью.



Для предотвращения травмы из-за вырывания предметов необходимо проверять исправность всех болтов, гаек и зажимов перед каждым использованием.

Цепь

Цепь 3/8" выдерживает усилие до 10 т.

Цепь должна быть чистой.

Осмотрите цепь по всей длине, включая крюк. В случае обнаружения изношенных, потрескавшихся или деформированных звеньев цепь необходимо заменить.



Цепь должна быть пропущена под нижним направляющим блоком, и затем уже над верхним; или над верхним, а затем под нижним при необходимости направить усилие вытяжки вниз.



Запрещается нагревать цепь или крюк при работе с автомобилем. При температуре нагрева более 316°C цепь теряет свою прочность.



Запрещается применять в работе цепь с деформированными звеньями.



Запрещается использовать перекрученную цепь.

Гидравлическое оборудование

Всегда сбрасывайте давление в шланге, прежде чем отсоединить его.



Запрещается использовать для замены деталей гидроузла запчасти, не утверждённые производителем или не соответствующие его требованиям. Список запчастей вы можете получить у продавца оборудования.

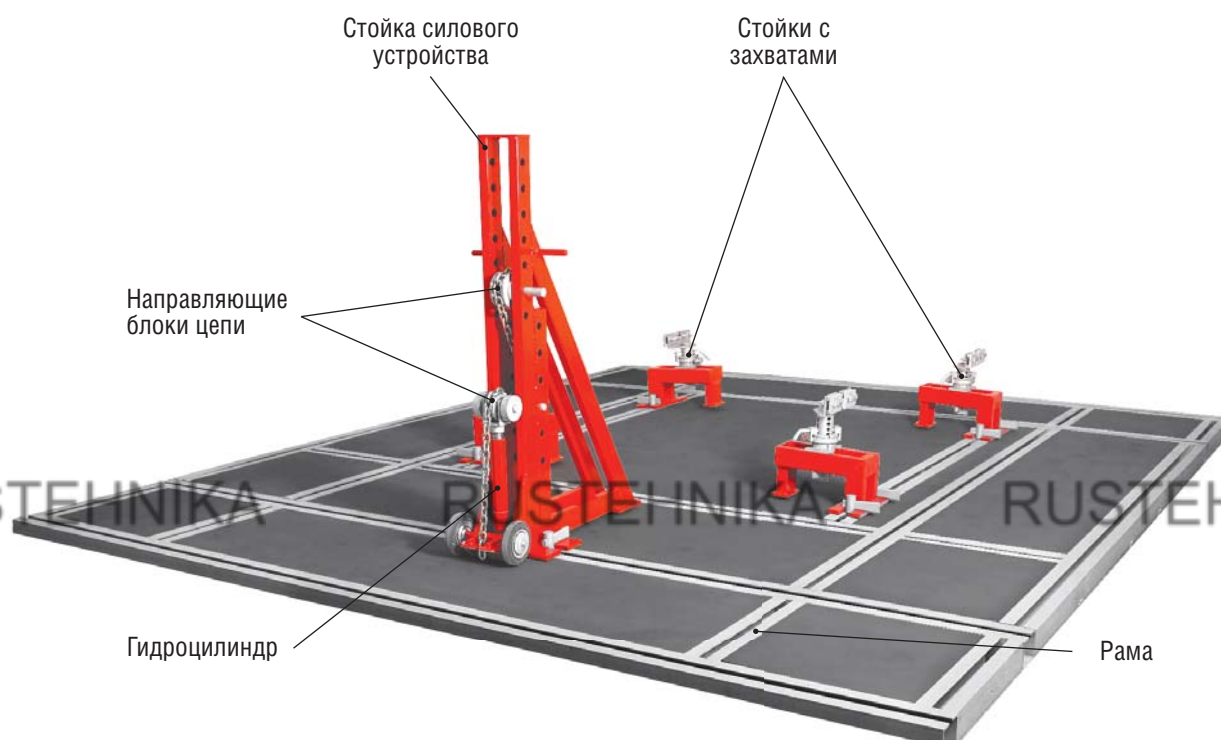


Не переполняйте резервуар насоса. Подсоединяйте пустой насос к цилиндру с выпущенным штоком и полный насос к цилиндру со штоком в исходном положении.

Описание станда

Стенд напольный SIVER H предназначен для работы с легковыми автомобилями и внедорожниками, имеющими отбортовку порогов.

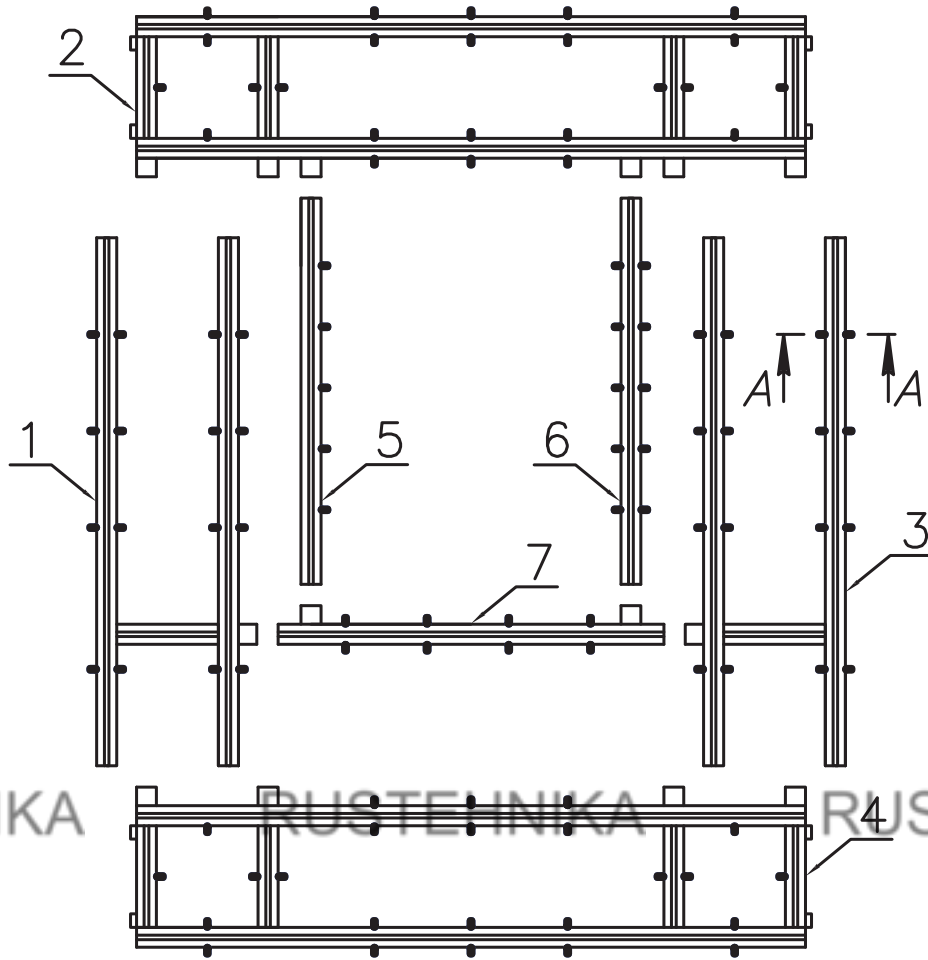
Для закрепления кузовов автомобилей на стенде, не имеющих отбортовки порогов, необходимо использовать специальные адаптеры, поставляемые отдельно.



Стенды SIVER H/HV стандартно оснащаются одним или двумя силовыми устройствами.

	Siver HV-110	Siver HV-210	Siver H-110	Siver H-210
Длина рамы, мм			4822	
Ширина рамы, мм			3920	
Габаритная высота, max, мм			1746	
Масса в сборе, кг	1250	1350	1250	1350
Грузоподъёмность, кг	2000	2000	2000	2000
Количество силовых устройств, шт.	1	2	1	2
Максимальное усилие на крюке силового устройства, т	5	5/5	10	10/10
Привод силового устройства	гидравлический			

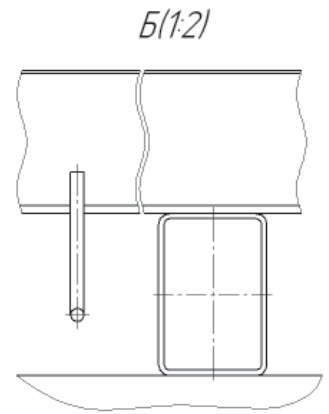
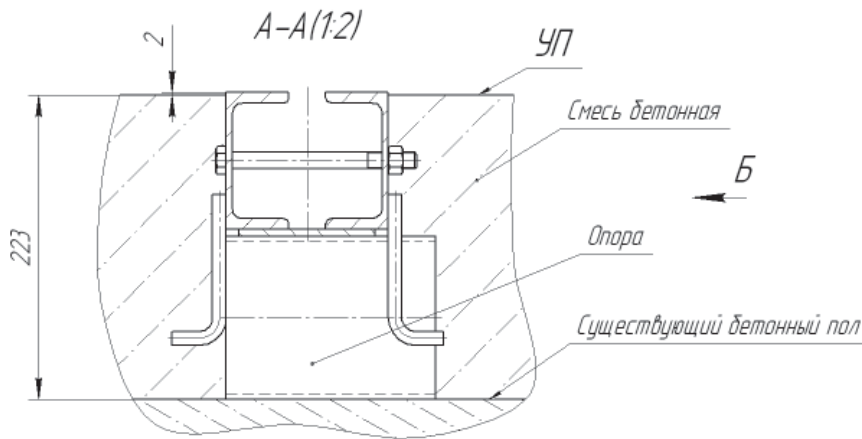
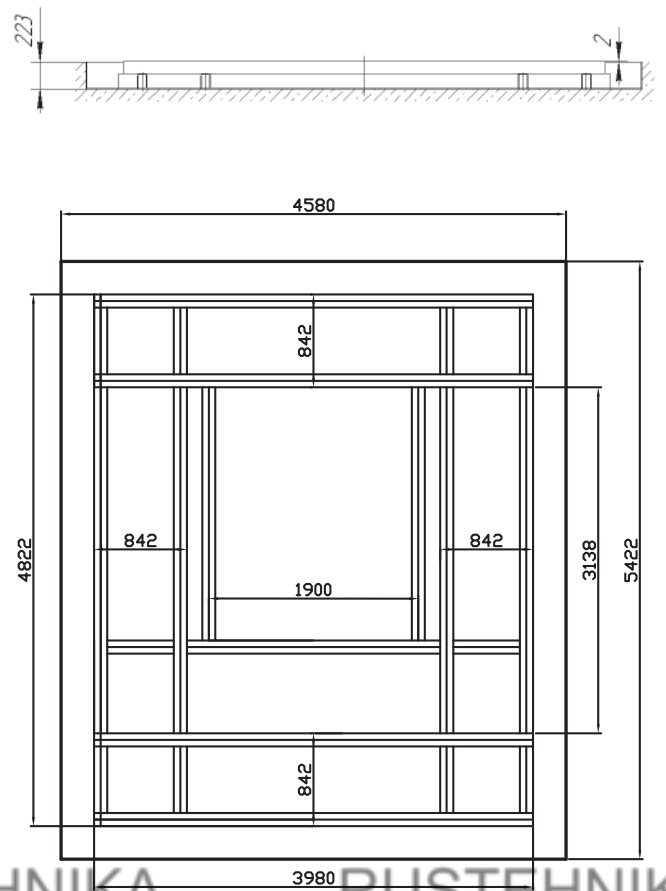
Напольная рама



Произведите сборку рамы.

Необходимый инструмент: набор гаечных ключей.

1. Для установки и сборки стенда можно использовать как существующий бетонный пол, так и специально подготовленный приямок с бетонным основанием.
2. Стенд устанавливается на опоры (Труба 120x80) горизонтально по уровню (при необходимости использовать подкладку разной толщины) в соответствии со схемой сборки напольного стенда с одним рабочим местом.
3. Залейте смесью бетонной БСГ И45 П2 W6 ГОСТ 7472-94 до уровня пола (УП).
4. Дайте бетону застыть, прежде чем приступать к работе на стенде (время полного схватывания бетона 28 суток ГОСТ26633-91).



Установка автомобиля на раму и захваты

Закатите автомобиль на напольную раму к месту предполагаемого крепления кузова на захватах. Включите на автомобиле передачу (режим Р на АКП) и стояночный тормоз.



Отбортовка порогов кузова автомобиля в местах фиксации должна быть очищена от грязи.

- Поднимите автомобиль при помощи домкратов на высоту, достаточную для установки захватов на раму в передней и задней части автомобиля.
- Зафиксируйте захваты на стойках и подведите их к предполагаемым местам крепления автомобиля.

- Установите и зафиксируйте стойки захватов на раме стенда с помощью кронштейнов и клиньев (фото 1).



Фото 1

- Плавно опускайте автомобиль пока отбортовка порогов прочно не сядет в захватах во всю глубину.

Закрепите все элементы захвата:

зубцы и монтажные болты (затягивая каждый с крутящим моментом до 108 нм)(фото 2).

Проверьте надёжность крепления автомобиля на стенде.



После первоначальной правки подтяните фиксирующие болты захватов.



Фото 2

Фиксация силового устройства

- Подкатите силовое устройство в выбранное положение и зафиксируйте его на раме стенда с помощью двух кронштейнов и клиньев (фото 3).



Фото 3

- Установите гидроцилиндр в вилки стойки и балки силового устройства.



Фото 4

- Зафиксируйте гидроцилиндр на силовом устройстве.
 - Подсоедините гидравлический шланг к гидроцилиндру силового устройства.
 - Подготовьте гидроцилиндр силового устройства к работе.
 - Установите направляющие блоки цепи в требуемое положение.
 - Выпустите на необходимую длину тяговую цепь.
-
- Используя необходимые элементы оснастки, произведите восстановление геометрии кузова ремонтируемого автомобиля с помощью силового устройства.
 - Используя домкрат, поднимите автомобиль и демонтируйте стойки захватов. Плавно опустите автомобиль на поверхность рамы.

- Уложите цепь в элементы силовых устройств, зафиксировав свободный конец цепи в пазу силового устройства (фото 5).



Фото 5

Установка цепей, углов вытяжки

- Выберите нужный угол вытяжки (Рисунок 1).

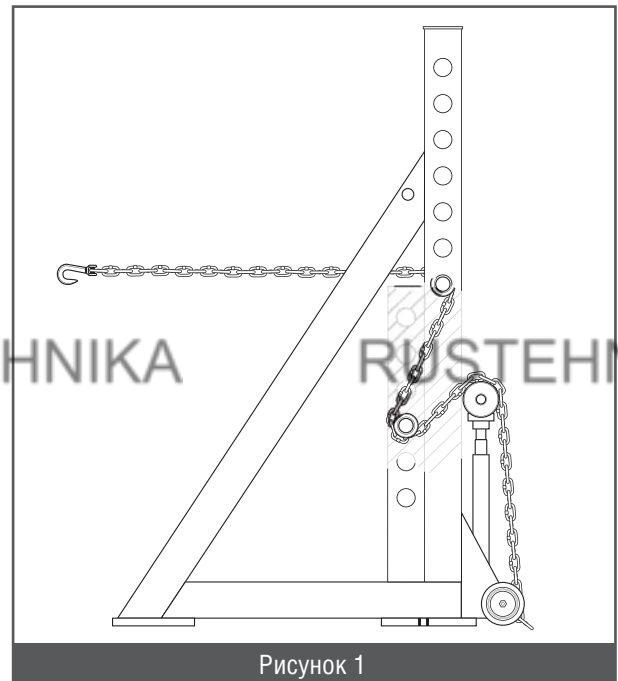


Рисунок 1

Проверьте, не перекручена ли цепь.

Аналогично произведите сборку и установку второго силового устройства.



Нормальное рабочее давление для цепи 3/8" составляет 33-250 бар с усилием на цепь 3,4 т. Цепь выдерживает усилие растяжения до 10 т.

Установка векторного силового устройства

Соберите элементы вектора и гидравлики в следующей последовательности:

- Прочно установите шаровой наконечник (опора) в гидроцилиндр как показано на фото 6.



Фото 6

- Соберите необходимое количество надставок и на последней установите наконечник для укладки цепи (фото 7 и 8). Подсоедините гидравлический шланг к гидроцилиндру.



Фото 7

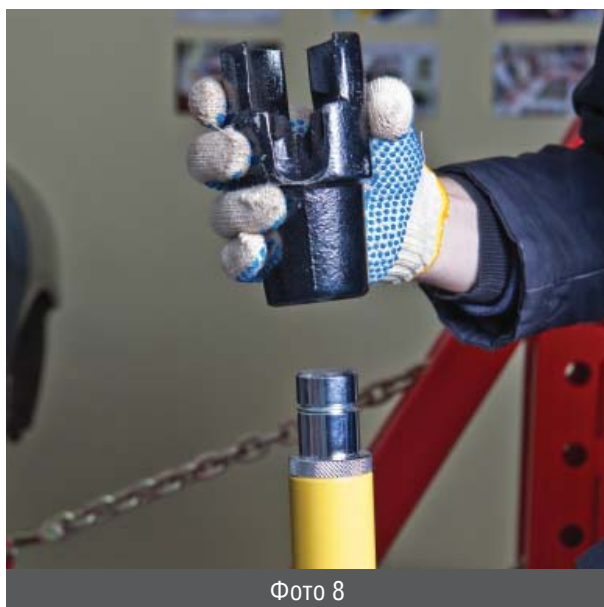


Фото 8

- Зафиксируйте на раме станда упор для гидроцилиндра и обычный упор с помощью кронштейнов и клиньев (фото 9 и 10).



Фото 9



Фото 10



Силовая цепь и ось самой башни должны ВСЕГДА находиться на одной линии. Перед созданием усилия убедиться, что оба упора башни должным образом зафиксированы, так же, как и сам вектор.

- Установите зажим на кузов.
- Закрепите цепь за зажим при помощи крюка.



Фото 11

- Установите цилиндр шаровым упором в опору для цилиндра и, придерживая одной рукой, уложите цепь в наконечник для укладки цепи.
- Закрепите свободный конец цепи в наконечник для укладки цепи.
- Зафиксируйте второй свободный конец цепи в пазу упора для цепи (фото 11).



Фото 11

Система готова к работе

Перед началом работы и при любой неполадке, в первую очередь, следует проверить следующие компоненты стенда.

Цепи

- Цепь должна быть чистой.
- Осмотрите цепь по всей длине, включая крюк. В случае обнаружения изношенных, потрескавшихся или деформированных звеньев цепь необходимо заменить.



Для предотвращения травм и поломок оборудования не следует:

- Нагревать цепь или крюк при работе с автомобилем. При температуре нагрева более 316°C цепь теряет свою жёсткость.
- Использовать перекрученную цепь.

Силовые устройства

Силовые устройства должны быть чистыми.

Направляющие блоки

- С помощью сжатого воздуха удалять грязь или пыль, скапливающуюся между ушками и роликом.
- Необходимо смазывать направляющие блоки раз в месяц. Капните несколько капель масла на ось ролика и на направляющий блок. Затем проверните ролик несколько раз. Ролик должен легко крутиться.

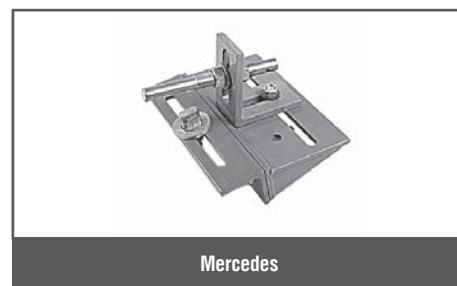
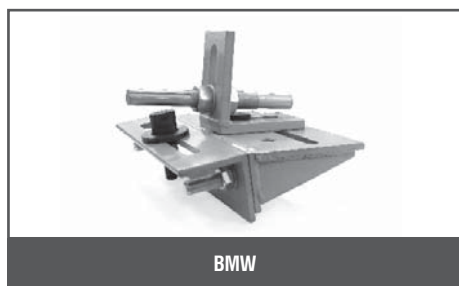


Надевайте защитные очки при работе со сжатым воздухом.

6		Комплектация			
		SIVER HV-110	SIVER HV-210	SIVER H-110	SIVER H-210
1	Рама напольная в сборе	1			
1.1	Рама	1			
	Стойка крепления автомобиля	4			
	Фиксатор	10	12	10	12
	Клин	14	16	14	16
	Болт M12x140	83			
	Гайка M 12	83			
2	Силовое устройство в сборе	1	2	1	2
	Силовое устройство в сборе 10 т		1	1	2
	Колесо силового устройства	2	4	2	4
	JTC-8P102 Гидроцилиндр в комплекте с муфтой БРС	1	2		
	JTC-8P111 упор для гидроцилиндра	1	2		
	JTC-8P105 набор надставок для гидроцилиндра	1	2		
	JTC-8P103 наконечник цилиндра для укладки цепи	1	2		
	JTC-8P104 шаровый наконечник для гидроцилиндра	1	2		
	JTC-HB600 Насос гидравлический	1	2	1	2
	Шланг гидроцилиндра	1	2	1	2
3	Комплект оснастки	1			
	Ящик металлический	1			
	Цепь с крюком	1	2	1	2
	Фиксатор цепи	1	2	1	2
	Зажим самозатягивающийся 5 т	1			
	Зажим 3 т	1			
	Зажим 3 т	1			
	Зажим 5 т	1			
	Инструкция по эксплуатации/паспорт	1			

7 Опции и аксессуары, поставляемые отдельно

Дополнительные адаптеры крепления автомобилей



Аксессуары



Широкий ассортимент опций и аксессуаров смотрите на сайте siver.su

8

ПАСПОРТ

Стенд для правки кузовов SIVER H/HV –

Серийный номер:

Дата выпуска: « _____ » _____ 20 _____ года

Комплектовал:

Мастер ОТК

Дата продажи « _____ » _____ 20 _____ года

Продавец:

Контактная информация

Подпись продавца:

Печать продавца:

RUSTEHNKA

RUSTEHNKA

RUSTEHNKA

WWW.SIVER.SU

RUSTEHNKA

RUSTEHNKA

RUSTEHNKA

Изготовитель оставляет за собой право вносить изменения в конструкцию и комплектацию изделия без предварительного уведомления.

© 2010 г. ЗАО «Сивер». Все права на данную инструкцию защищены

RUSTEHNKA

RUSTEHNKA

RUSTEHNKA