

ИНСТРУКЦИЯ ПО ЭКСПЛУАТАЦИИ**Вакуумная установка для маслозамены
через щупы
НС-3026**

Руководство пользователя

Важно. Эта инструкция всегда должна находиться рядом с оборудованием.

Меры безопасности

Держите аппарат подальше от огня, и другой агрессивной среды, которые могут привести к коррозии металла.

Всегда держите рабочую зону в чистоте

Перед установкой убедитесь, что компрессор выключен

Перед использованием проверьте целостность установки.

Используйте только оригинальные запасные части от оборудования.

Регулярно должен проводиться осмотр оборудования.

Рекомендации к использованию

Работайте только в помещении с хорошей вентиляцией

Незамедлительно остановите работу аппарата если замечена утечка

Никогда не превышайте рабочее давление.

Защищайте свою кожу и глаза от соприкосновения с маслом.

Будьте аккуратны и придерживайте шланг только в перчатках. Масло очень горячее (40 - 60°C)

Загерметизируйте баллон после откачки.

Внимание

Не подвергайте баллон нагреванию.

Аппарат должен храниться в сухом и вентилируемом месте

Данный аппарат был полностью проверен на заводе. В случае неисправности не пытайтесь сами ее устранить.

Не разбирайте аппарат. Это приведет к потере гарантии.

Транспортировка и распаковка

После распаковки сверьтесь со спецификацией и проверьте наличие всех деталей. Проверьте их целостность.

В комплект поставки входит :

- Цистерна.
- 6 щупов.
- инструкция пользователя.

Подготовка к откачке

Закройте вентили №.008, №.033, №.048

Откройте вентиль №.018

Подключите компрессор (макс. давление 8 Bar) через разъем (№025).

Откачивайте воздух, пока стрелка не дойдет до красной зоны (это займет 2-3 минуты). Отключите компрессор.

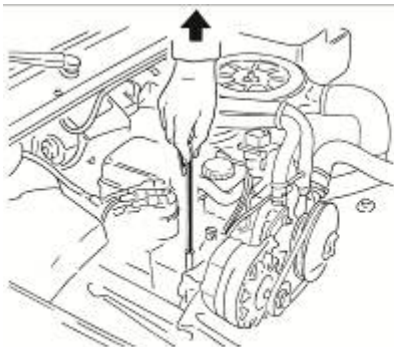
Установка для маслозамены готова к использованию.

Откачка

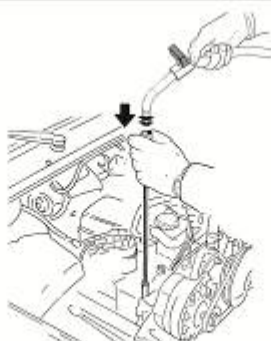
Выберите щуп самого большого диаметра, который подходит для автомобиля, и просуньте его до упора в отверстие от щупа двигателя. **(Fig 2)**

Подключите к щупу рукоятку от аппарата. **(Fig 3)**

Поверните вентиль на аппарате. Масло начнет перекачиваться в цистерну. При появлении булькающих звуков поверните вентиль обратно.. **(Fig 4)**



(Fig 2)



(Fig 3)



(Fig 4)

ИНСТРУКЦИЯ ПО ЭКСПЛУАТАЦИИ

ATIS

Слив масла из цистерны

Закройте вентиль №008 и №048

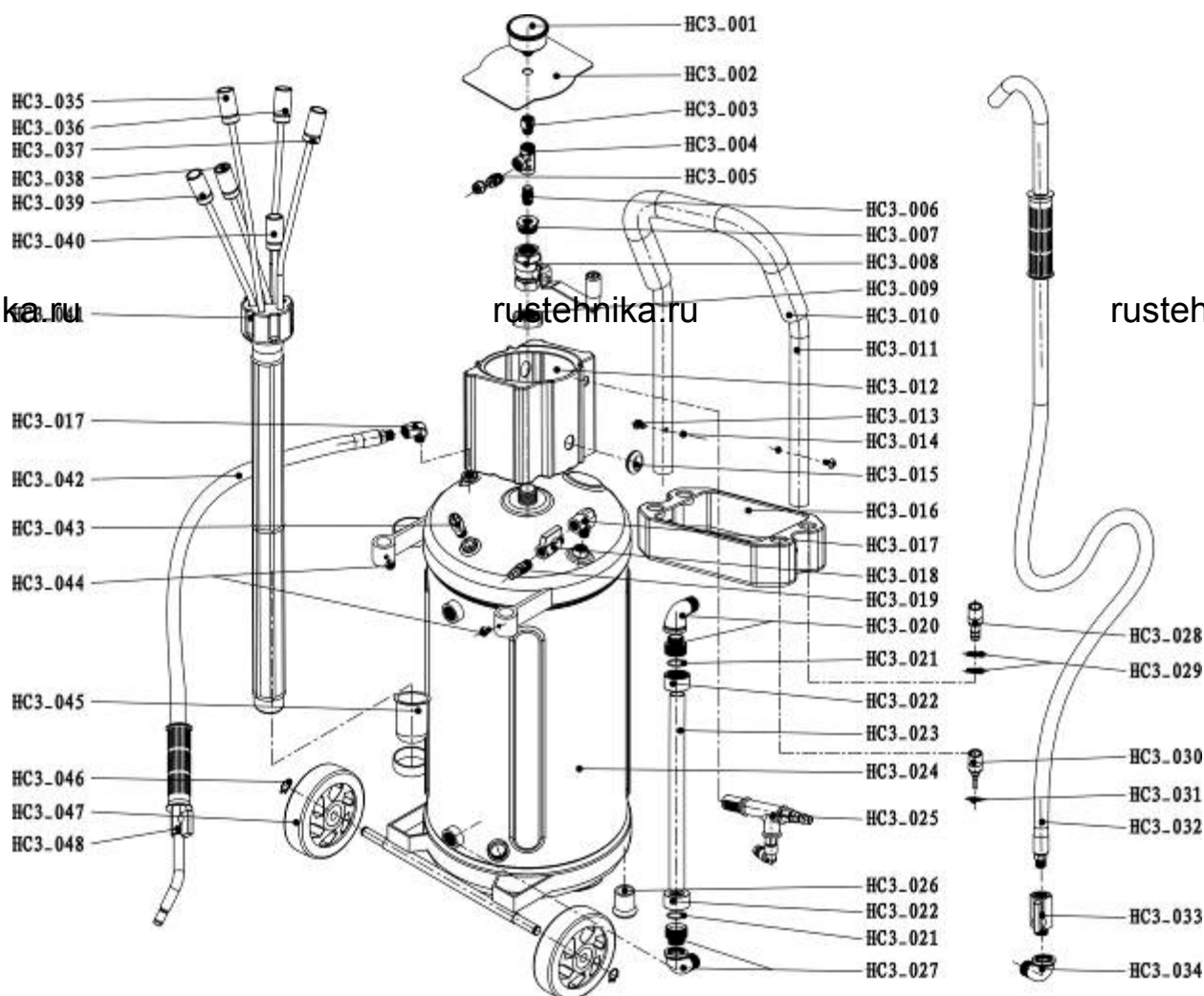
Откройте вентиль №033 и №018

Перед сливом масла закройте вентили. (№008 и № 048). Подведите шланг для слива масла к нужной емкости. Подключите компрессор (0.5 Bar) к быстросъемному соединению (№019) и откройте вентиль (№033). После слива всего масла закройте вентиль (№.035).

Аварийный клапан срабатывает, если давление превысит 1Bar.

ВНИМАНИЕ. Не переполняйте цистерну .Не превышайте отметку заполнения баллона. При откачке блокируйте движение колес. (Fig 6).

Схема в разобранном состоянии



Спецификация

Назначение	Откачка масла из двигателя
Предназначена для	Автомобилей, мотоциклов
Мощность	От компрессора
Давление воздуха на входе	0.5 Bar
Потребление воздуха	200 литров в минуту
Объем цистерны	30 литров
Скорость откачки масла	5-6 литров в минуту
Температура масла	40 - 60° С

Список запчастей

Part n°	Description	Quantity	Part n°	Description	Quantity
HC3-001	Vacuum gauge	1	HC3-025	Complete vacuum generator	1
HC3-002	Plastic cover	1	HC3-026	Foot support	1
HC3-003	Adapter	8	HC3-027	Elbow 3	1
HC3-004	T Adapter	1	HC3-028	Connector VW	1
HC3-005	Adapter	1	HC3-029	O-ring	2
HC3-006	Adapter	1	HC3-030	ConnectorBMW	1
HC3-007	Adapter	1	HC3-031	O-ring	1
HC3-008	Quarter turn valve	1	HC3-032	discharge hose	1
HC3-009	Nut	2	HC3-033	Quarter turn valve	1
HC3-010	Protection handlebar	1	HC3-034	Adapter	1
HC3-011	handlebar	1	HC3-035	probe 5 x 700	1
HC3-012	Plastic cover	1	HC3-036	metallic probe 5 x 700	1
HC3-013	Screw	1	HC3-037	probe 6 x 700	1
HC3-014	Nut	2	HC3-038	Metallic probe 6 x 700	1
HC3-015	Protection cover	1	HC3-039	probe 7 x 1000	1
HC3-016	Tool box	1	HC3-040	probe 8 x 700	1
HC3-017	Adapter	1	HC3-041	Tube support	1
HC3-018	Quarter turn valve	1	HC3-042	Suction hose	1
HC3-019	Air nozzle	1	HC3-043	Safety valve	1
HC3-020	Elbow 1	1	HC3-044	Screw	2
HC3-021	O-ring	1	HC3-045	Oil cup	1
HC3-022	screw	1	HC3-046	Fixer	2
HC3-023	level gauge	1	HC3-047	Wheel	2
HC3-024	Tank 30 liters	1	HC3-048	Quarter turn valve	1