



# 443 ATLT

# 4,0 t



- Sollevatore elettroidraulico a 4 colonne con incavi anteriori e piastre oscillanti posteriori per allineamento ruote e sollevatore ausiliario incorporato
- Electro-hydraulic 4 post lift with front recesses and rear slipping plates for wheel alignment and built in lifting table
- Elektrohydraulische 4-Säulen-Hebebühne mit vorderen Aussparungen und hinteren Schiebeplatten für die Achsvermessung und eingebautem Radfreiheber
- Pont élévateur électro-hydraulique à 4 colonnes avec encastres avant et plaques arrière pour géométrie et levage auxiliaire incorporé
- Elevador electro-hidráulico de 4 columnas con asientos delanteros y platos oscilantes traseros para alineación de las ruedas y Elevador auxiliar incorporado

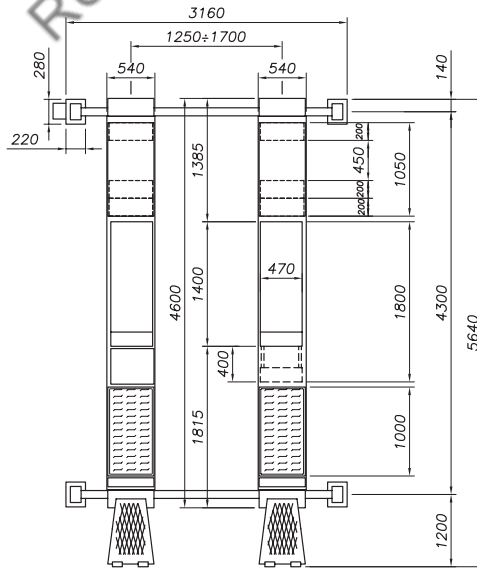
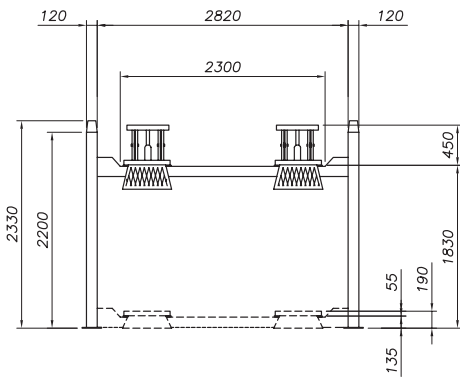


Sollevatore ausiliario da 3,5 t  
**Lifting table with 3,5 t capacity**  
Radfreiheber 3,5 t Tragkraft  
Levage auxiliaire capacité 3,5 t  
Elevador auxiliar con capacidad de 3,5 t

- Super - ribassato • Alta velocità di sollevamento • Sicurezza in caso di rottura fune • Sicurezza idraulica in caso di sovraccarico • Valvola di controllo velocità di discesa • Valvola sicurezza in caso di rottura tubo idraulico • Comando uomo presente 24 Volt • Comando automatico di discesa • Insonorizzazione sicurezze • Segnale acustico ultimo tratto di discesa
- Low profile • High lifting and descent speed • Safety device in case of cable breakage • Overload safety-device • Descent control valve • Safety-valve in case of sudden loss of pressure • Dead man controls 24V • Automatic descent control • Soundproof safety devices • "Buzzer" on last portion of descent
- Niedrige Auffahrhöhe • Hohe Hub- und Senkgeschwindigkeit • Seilbruchsicherung • Rohrbruchsicherung • Senkregelventil • Hydraulische Überlastsicherung • 24 V- Totmannschaltung • Autom. Senksteuerung • Schallgedämpfte Sicherheitsklinken • Akustisches Signal im letzten Teil der Senkbewegung
- Surbaissé • Grande vitesse de levage et descente • Sécurité en cas de rupture du câble • Sécurité hydraulique en cas de surcharge • Vanne de contrôle descente • Vanne de sécurité hydraulique en cas de rupture de tuyauterie • Commande de type homme mort 24V • Commande automatique de descente • Insonorisation des sécurités • Signal sonore sur la dernière partie de descente
- Súper-bajo • Alta velocidad de elevación • Seguridad en caso de rotura cable de acero • Seguridad hidráulica contra la sobrecarga • Válvula de control velocidad descenso • Válvula de seguridad en caso de rotura del tubo hidráulico • Mandos de hombre presente, 24V • Mando automático de descenso • Insonorización de seguridades • Señal acústica último tramo de descenso

# 443 ATLT

# 4,0 t



<b>Dati tecnici</b>	<b>Technical data</b>	<b>Technische Eigenschaften</b>	<b>Caractéristiques techniques</b>	<b>Datos técnicos</b>	
Portata	<b>Capacity</b>	Tragfähigkeit	Capacité	Capacidad	<b>4.000 kg</b>
Peso	<b>Weight</b>	Gewicht	Poids	Peso	<b>1200 kg</b>
Salita/Discesa	<b>Lifting/descent</b>	Hub/Senkzeit	Levage/descente	Subida/Bajada	<b>30 s</b>
Altezza di sollevamento	<b>Lifting height</b>	Hubhöhe	Hauteur de levage	Altura de elevación	<b>1830+450 mm</b>
Motore	<b>Motor</b>	Motorleistung	Puissance moteur	Motor	<b>3,0 kW - 3 ph 230 400V/50 Hz</b>

Funzionamento: Elettroidraulico • **Function: Electro-hydraulic** • Funktionsweise: Elektrohydraulisch • Fonctionnement: Electrohydraulique  
 • Funcionamiento: Electro-hidráulico

Sollevatore ausiliario da 3,5 t • **Lifting table with 3,5 t capacity** • Radfreiheber 3,5 t Tragkraft • Levage auxiliaire capacité 3,5 t  
 Elevador auxiliar con capacidad de 3,5 t

<b>Opzioni</b>	<b>Optionals</b>	<b>Sonderzubehör</b>	<b>Options</b>	<b>Opcionales</b>
----------------	------------------	----------------------	----------------	-------------------



Piatti Rotanti  
 Radius plates  
 Drehplatten  
 Plaques pivotantes  
 Platos giratorios

Esecuzione con motore monofase • Kit illuminazione • Carter protezione centralina  
**Single-phase motor • Illumination kit • Cover for control unit**  
 Ausführung mit Einphasenmotor • Beleuchtungsset • Abdeckung für Hydraulikaggregat  
 Moteur monophasé • Kit d'éclairage • Carter protection centrale hydraulique  
 Motor monofásico • Kit de iluminación • Cubierta protectora para la centralita

The company reserves the right to introduce improvements in design or specification without prior notice