



ИНСТРУКЦИЯ ПОЛЬЗОВАТЕЛЯ ШИНОМОНТАЖНЫЕ СТАНКИ

ТС 522 – ТС 528

и специальные версии
IT-S-PG



www.rustehnika.ru

ООО Группа Компаний «РусТехника»

<http://www.rustehnika.ru>

e-mail: garo@rustehnika.ru

Отдел продаж: (4852) 66 00 22

Сервисная служба: (4852) 33 96 06

ОБЩИЕ ПРЕДУПРЕЖДЕНИЯ

Эта инструкция пользователя является составной частью продукта. Аккуратно изучите все предупреждения и указания изложенные в ней. Данная информация очень важна для **безопасной работы и обслуживания**. Оберегайте инструкцию пользователя, чтобы, когда возникнут вопросы, вы могли бы проконсультироваться.

ТС522 - ЭТО АВТОМАТИЧЕСКИЙ ШИНОМОНТАЖНЫЙ СТАНОК, СПРОЕКТИРОВАННЫЙ И СКОНСТРУИРОВАННЫЙ ДЛЯ МОНТАЖА И ДЕМОНТАЖА КОЛЕС АВТОМОБИЛЕЙ И МОТОЦИКЛОВ.

СТАНОК ПРЕДНАЗНАЧЕН ДЛЯ РАБОТЫ В ПРЕДЕЛАХ, КОТОРЫЕ ИЗЛОЖЕНЫ В ЭТОЙ ИНСТРУКЦИИ ПОЛЬЗОВАТЕЛЯ И ПРИДЕРЖИВАЯСЬ УКАЗАНИЙ ПРОИЗВОДИТЕЛЯ.

Станок можно использовать только для той цели, для которой он был спроектированный. Использование станка для других целей неправильное и неприемлимое. **Производитель несет ответственности за поломки и нарушения, вызванные из-за неправильного или неприемлимого использования станка.**



Этот символ в инструкции пользователя используется для предупреждения оператора о возможном риске при работе со станком.

СОДЕРЖАНИЕ

ОБЩИЕ ПРЕДУПРЕЖДЕНИЯ	
ТЕХНИЧЕСКИЕ ХАРАКТЕРИСТИКИ.....	
ТЕХНИЧЕСКИЕ ДАННЫЕ	
ОБЛАСТЬ ПРЕДНАЗНАЧЕНИЯ	
ДАННЕ ТАБЛИЦЫ	
ОПИСАНИЕ СТАНКА.....	
СТАНДАРТНАЯ КОМПЛЕКТАЦИЯ.....	
ДОПОЛНИТЕЛЬНЫЕ ПРИНАДЛЕЖНОСТИ	
РАСПАКОВКА	
ТРЕБОВАНИЯ РАБОЧЕМУ МЕСТУ	
СБОРКА СТАНКА	
НЕИСПРАВНОСТИ, ПРИЧИНЫ И ВОЗМОЖНЫЕ СПОСОБЫ УСТРАНЕНИЯ.....	
ИНСТРУКЦИИ ПОЛЬЗОВАНИЯ.....	
СПЕЦИАЛЬНЫЕ ВЕРСИИ	
ТС522 IT	
ТС522 S.....	
ТС522 PG.....	
ТС528.....	
УХОД ЗА СТАНКОМ	
ПЕРЕНОС И ТРАНСПОРТИРОВКА.....	
ХРАНЕНИЕ И УНИЧТОЖЕНИЕ.....	
ТЕХНИЧЕСКАЯ ПОМОЩЬ И ЗАПАСНЫЕ ЧАСТИ.....	
ДЕКЛАРАЦИЯ СООТВЕТСТВИЯ.....	

ТЕХНИЧЕСКИЕ ДАННЫЕ

РАЗМЕРЫ

Макс. высота1950 мм.
Глубина1650 мм.
Ширина760 мм.

ВЕС

Вес нетто 220 кг
Вес брутто 240 кг

ЭЛЕКТРИЧЕСКИЙ ДВИГАТЕЛЬ (2 скоростей)

Мощность..... 1,2/0,9 кВт - 1,2/1,7 лс
Фазы 3 ~
Напряжение.....230-400В
Сила отжатия покрышки..... 2.500 кг

ПРИМЕЧАНИЕ: Есть вариант станка с двигателем одной скорости.

УРОВЕНЬ ШУМА..... 75 дБ

ПОДАЧА СЖАТОГО ВОЗДУХА

Мин/макс рабочее давление ... 800-1200кПа (8-12 бар)

ОБЛАСТЬ ПРЕДНАЗНАЧЕНИЯ

Шиномонтажный станок TC522 может работать с колёсами, минимальные и максимальные размеры которых следующие:

АВТОМОБИЛЬНЫЕ КОЛЁСА мин/макс

Ширина колеса 3"-16"

Макс. наружный диаметр покрышки 44" - 1160мм

Диаметр диска (фиксация изнутри)..... 12"-23"

Диаметр диска (фиксация с наружи)..... 10"-20"

МОТОЦИКЛЕТНЫЕ КОЛЁСА * мин/макс

Ширина колеса 3"-15"

Макс. наружный диаметр покрышки 44" - 1160мм

Диаметр диска 15"-25"

* Если вы желаете работать с колёсами мотоциклов, вы должны приобрести дополнительные аксессуары предназначенные для монтажа мотоциклетных колёс.

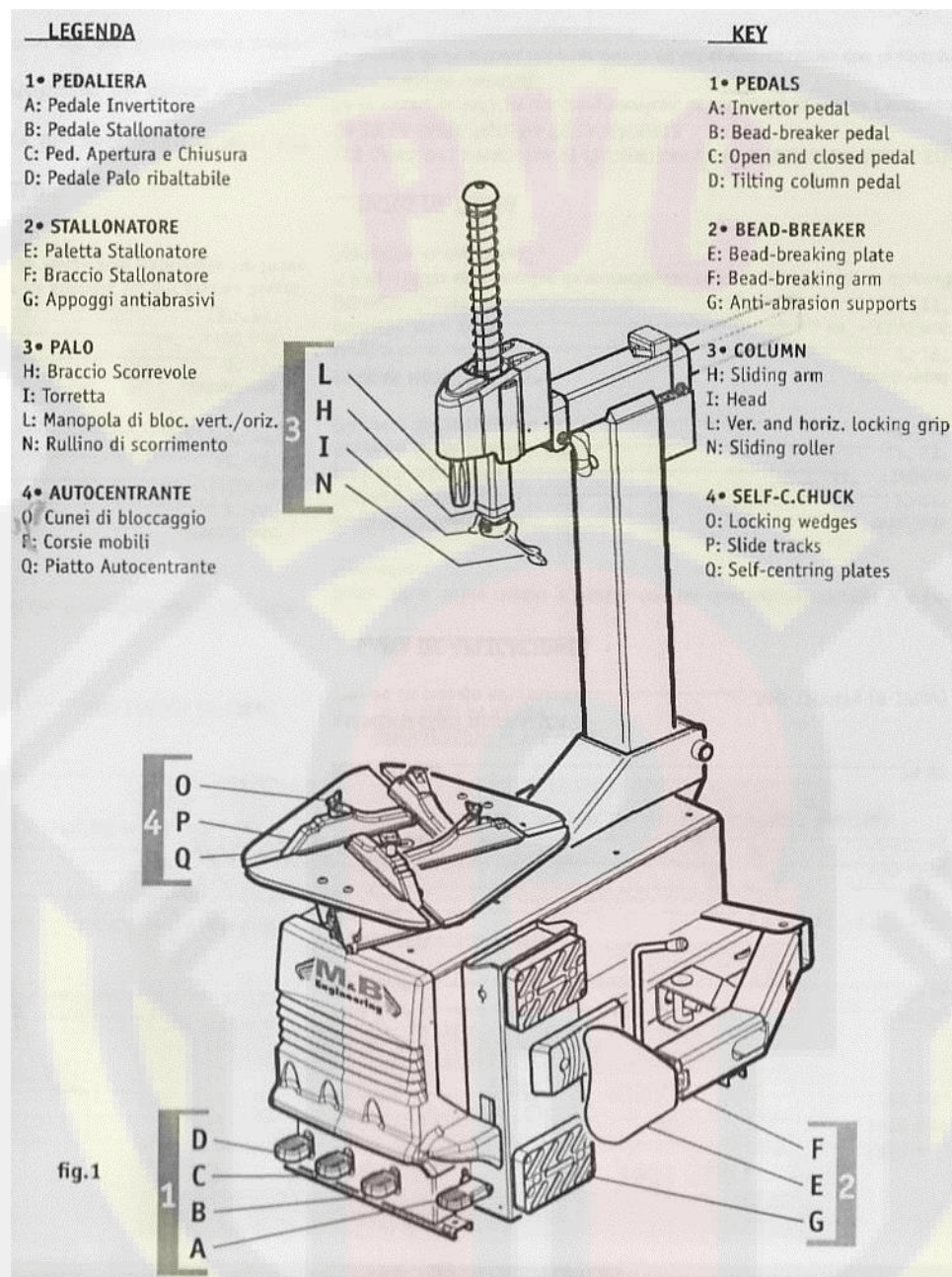
ДАННЕ ТАБЛИЦЫ

ДАННЫЕ СТАНКА НАХОДЯТСЯ НА СПЕЦИАЛЬНОЙ ТАБЛИЦЕ, КОТОРАЯ ЗАКРЕПЛЕНА НА ЗАДНЕЙ СТЕНКЕ СТАНКА.

На этой таблице есть технические данные станка, знак СЕ, год производства и серийный номер.

Серийный номер станка должны указывать при общении о техническом обслуживании станка.

представленно с соответствующими иллюстрациями расположения частей станка.



УЗЕЛ ПЕДАЛЕЙ УПРАВЛЕНИЯ (рис. 1)(1)

Узел педалей управления состоит из:

- Педаль управления вращением стола (1-A), которая есть самая крайняя в правой стороне станка и управляет вращением станка в обе стороны.
- Педаль управления отжатием борта покрышки от диска (1-B), которой активируется лапа (2-F) отжатия края покрышки.
- Педаль управления захватами стола (1-C), которой открываются и закрываются захваты стола (4-P).
- Педаль управления колонной (1-D), которая управляет отклонением колонны.

МЕХАНИЗМ ОТЖАТИЯ КРАЯ ПОКРЫШКИ (рис. 1) (2)

Механизм отжатия края покрышки, предназначенный для отжатия края покрышки от диска, состоит из:

- Лапы отжатия (2-F), ходом которой управляет пневматический цилиндр двойного действия.
- Опорная пластина (2-E), которая отжимает край покрышки от диска.
- Антиабразивные держатели (2-G), которые поддерживают колесо во время отжима края покрышки.

КОЛОНА СТАНКА (рис.1) (3)

Колона станка состоит из отклоняющейся колонны, на которой находятся следующие части, необходимые для демонтажа

покрышки с диска (и соответственно для её монтажа):

- Скользящая рука (3-N), которая позиционирует монтажную головку в горизонтальном направлении.
- Ручка (3-L), которая фиксирует скользящую руку в горизонтальном направлении и в тоже время выставляет монтажную головку в вертикальном направлении, автоматически делая 3 мм зазор между крышкой и диском.
- Монтажная головка (3-I) предназначена для демонтажа (и монтажа) покрышек с дисков при помощи вспомогательной монтировки (смотрите список стандартной комплектации).
- Скользящее колесо (3-N), находящееся в монтажной головке, которое выбирает любое трение между диском и монтажной головкой во время монтажа и демонтажа покрышек. Дополнительный специальный «язычок» спроектированный для лёгкосплавных дисков.

САМОЦЕНТРИРУЮЩИЙСЯ МЕХАНИЗМ ФИКСАЦИИ ДИСКА (рис.1) (4)

Самоцентрирующийся механизм фиксации диска предназначен для фиксации и поворота диска. Самоцентрирующимися зажимами управляют два пневматические цилиндра, а весь механизм фиксации и вращения состоит из:

- 4 скользящих рельс (4-P) с 4 фиксирующими захватами (4-O), которые могут фиксировать диск и изнутри, и с наружи.
- Самоцентрирующего стола (4-Q) предназначенного для вращения диска в обе направления.

СОСТАВ

1• ПЕДАЛИ

- A: Педаль управления вращением стола
- B: Педаль управления отжатием крышки
- C: Педаль открытия-закрытия захватов
- D: Педаль управления отклонением колоны

2• ОТЖИМ КРАЯ ПОКРЫШКИ

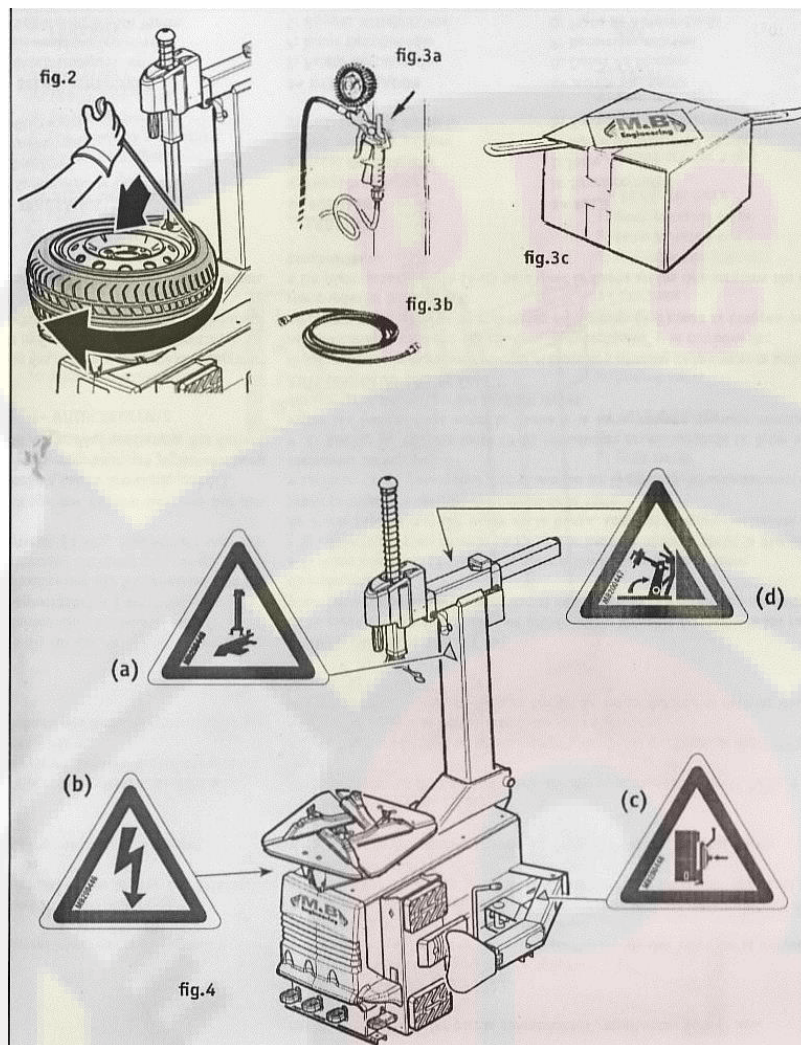
- E: Опорная пластина
- F: Отжимная лапа
- G: Антиабразивные держатели

3• КОЛОНА

- H: Скользящая рука
- I: Монтажная головка
- L: Ручка фиксации в верт.-гориз. положении
- N: Скользящее колесо

4• САМОЦЕНР. МЕХАНИЗМ

- O: Фиксирующие захваты
- P: Скользящие рельсы
- Q: Самоцентрирующийся стол



МОНТИРОВКА (рис.2)

Этот инструмент используется для установки края покрышки на монтажную головку во время демонтажа покрышки. Также монтировку можно использовать для направления края покрышки во время монтажной фазы. Когда шиномонтажный станок установлен в рабочее положение, монтировка всегда должна быть в специально для этого предназначенном месте - в правой стороне корпуса станка около отжимной опоры.

Ящик с комплектующими (рис.3) находится в главной упаковке станка.

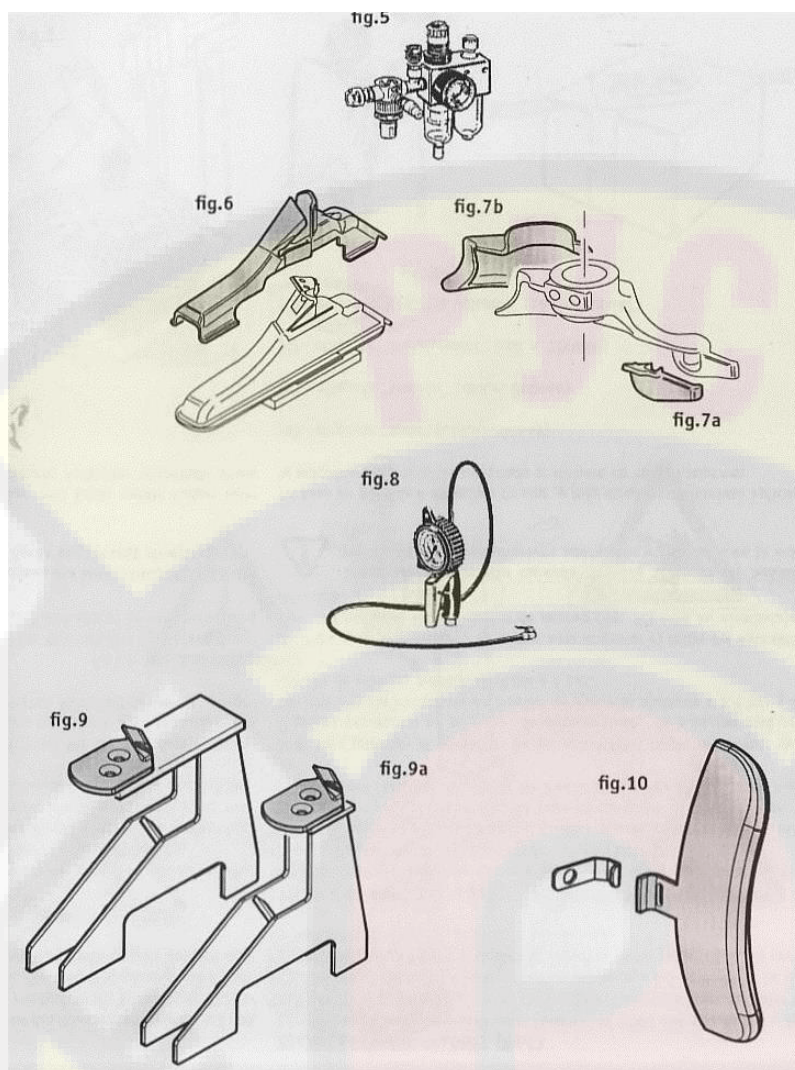


Всегда обращайте внимание на знаки **ПРЕДУПРЕЖДАЮЩИЕ О БЕЗОПАСНОЙ РАБОТЕ**, которые находятся на станке (рис.4).

Если один или больше предупреждающих исчезли или стерлись, мы рекомендуем вам заказать новые знаки из службы запасных частей фирмы M&V, указывая соответствующие номера кодов:

- (a) - наклейка «головка» (код Но. 200449)
- (b) - наклейка «электрическое напряжение» (код Но. 200446)
- (c) - наклейка «отжатие покрышки» (код Но.200448)
- (d) - наклейка «отклоняющаяся колонна» (код Но.20447)

ДОПОЛНИТЕЛЬНЫЕ ПРИНАДЛЕЖНОСТИ



УЗЕЛ ПОДГОТОВКИ ВОЗДУХА (рис.5)

В узел подготовки воздуха входит **Фильтр**, который удерживает возможную грязь и влагу, **Регулятор Давления**, регулирующий нужное рабочее давление, и **Распылитель**, впрыскивающий масло в воздушную систему станка.

НАКЛАДКИ ДЛЯ ЛЕГКОСПЛАВНЫХ ДИСКОВ

Эти специальные пластмассовые накладки предназначены для работы с легкосплавными дисками:

- Накладки для фиксирующих захватов (рис.6) - 4шт.
- Накладка для языка монтажной головки (рис.7a) - 1шт.
- Накладка для повышения монтажной головки (рис.7b) - 1шт.

ПИСТОЛЕТ НАДУВА ВОЗДУХА

По надобности станок может быть укомплектован пистолетом надува воздуха с манометром. Рекомендованное рабочее давление сжатого воздуха: 10 бар (1000 кПа).

Пистолет надува воздуха вешается на специальный крючок, который находится на колонне станка (рис. 8). Возможен и шланг подачи сжатого воздуха с наконечниками подключения (рис. 9), чтобы было можно подключить пистолет к системе сжатого воздуха. Также есть возможность комплектовать станок и другим пистолетом надува, шкала измерения которого от 0.7 до 12 бар (рис. 10). (Его допуск точности измерения соответствует Директиве ЕЕС 86/217).

ПРИМЕЧАНИЕ. Для того, чтобы предохранить оператора от возможной опасности взрыва во время надува колеса на столе станка, в станке устроен клапан давления, настроен на рабочее давление 3.5 бар, а его максимальное давление есть 4 бара.



Операция надува воздуха в колёса является потенциально опасной!

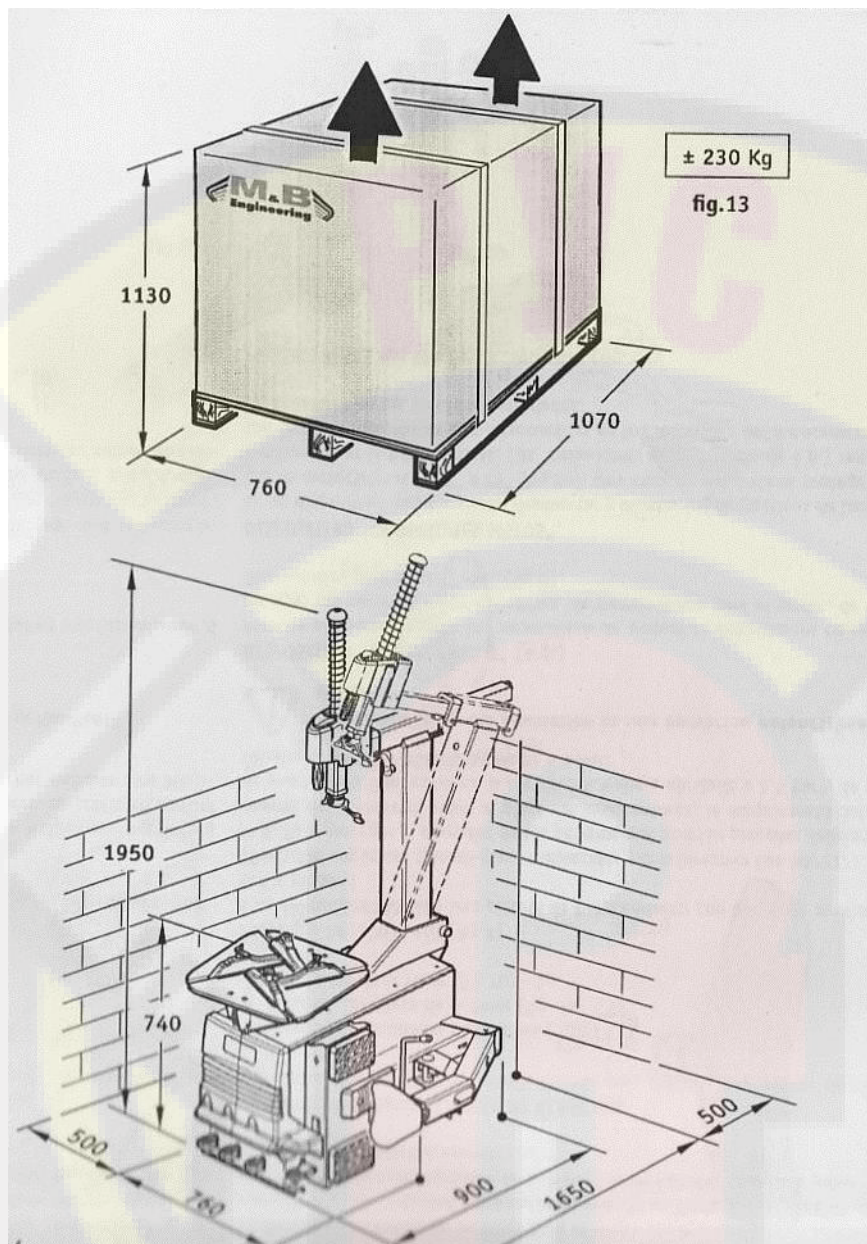
ЗАХВАТЫ ДЛЯ 8" КОЛЁС (4 шт)

С их помощью можно монтировать колёса особенно малых размеров (например: мотороллеров, машин огородов, машин по присмотру за полямигольфа и т.д. (рис.11).

ЗАХВАТЫ МОЦИКЛЕТНЫХ КОЛЁС

Пользуясь этими захватами, можно монтировать и демонтировать колёса мотоциклов, диаметр которых от 15" до 24" (рис.12). Полиуретановое покрытие предохраняет диски от повреждений. Захваты мотоциклетных колёс (в наборе 4 шт) легко монтируются: их просто надо надеть на рельсы стола и зафиксировать болтом, который входит в комплект.

www.rustehnika.ru



Когда вы получите упакованный станок, уберите пластиковые ленты (будьте осторожны при их разрезке) и снимите картонную коробку как показано на рис.13. Проверьте, всё ли на месте и нет ли повреждений станка. Если вы сомневаетесь, не работайте на станке, а обратитесь к квалифицированному персоналу и/или к продавцу.



Материалы упаковки (деревянные балки, пластиковые мешки, гвозди, полиэтиленовая плёнка, скобы и т.д.) должны быть положены в такое место, чтобы их не могли бы достать дети, так как они являются потенциально опасными. Материалы упаковки, которые загрязняют окружающую среду или биологически не разлагаются, положите в специальные места для их сбора.

ООО Группа Компаний «РусТехника»

<http://www.rustehnika.ru>

e-mail: garo@rustehnika.ru

Отдел продаж: (4852) 66 00 22

Сервисная служба: (4852) 33 96 06

ГАБАРИТНЫЕ РАЗМЕРЫ

1950 x 900 x 760мм

БЕЗОПАСНОЕ РАССТОЯНИЕ

Для того, чтобы вы могли бы работать на станке безопасно и эргономично, мы рекомендуем вам установить станок так, чтобы минимальное расстояние до окружающих их стен было 500 мм.

ТРЕБОВАНИЯ ЗАКРЕПЛЕНИЮ

Станок имеет специальную резиновую подошву, которая гасит возможные вибрации.

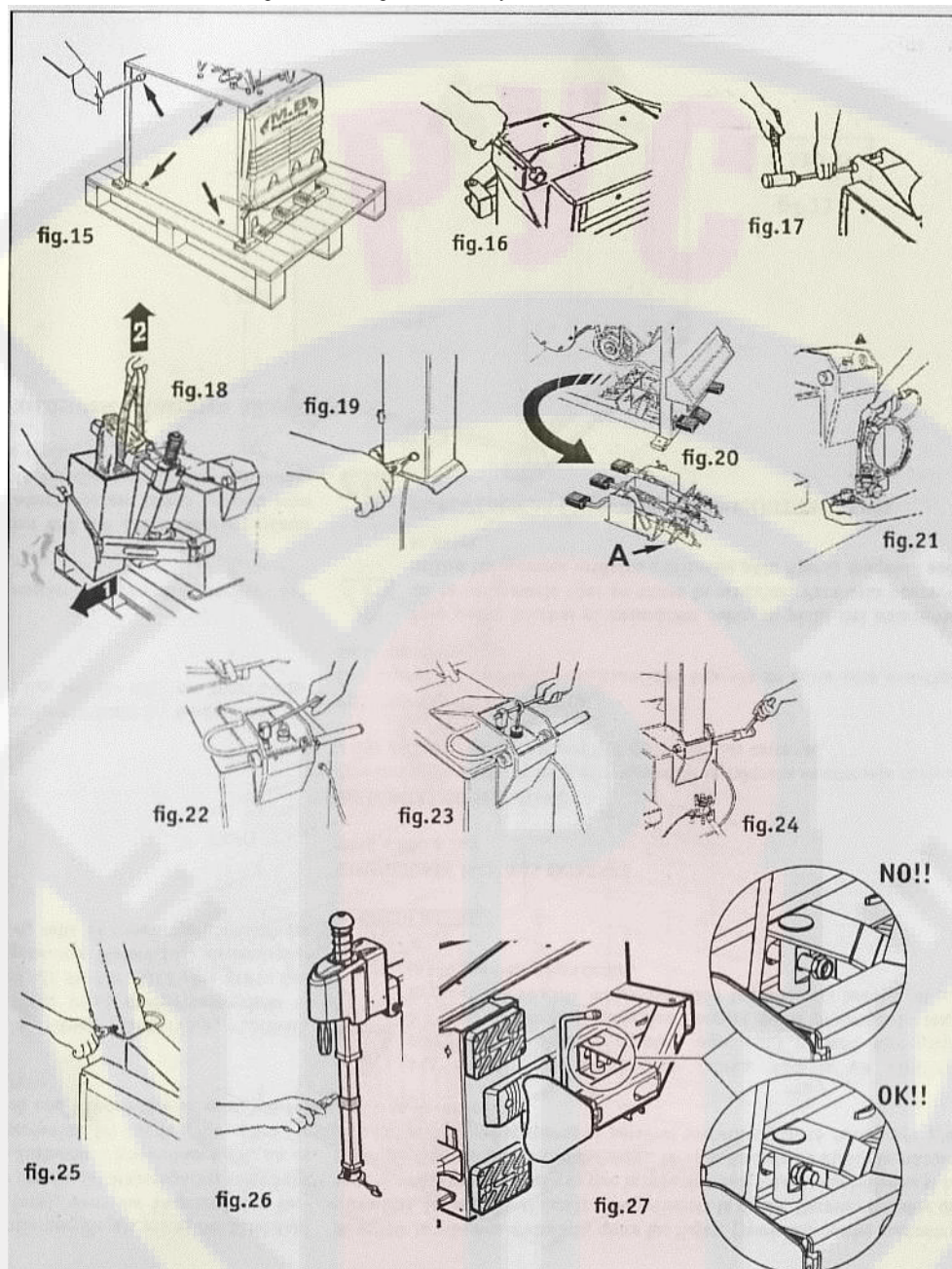


Для того, чтобы могли бы надуть воздух в колесо, находящееся на столе станка, обязательно закрепите станок к полу. Для этой цели используйте те же отверстия, которыми станок был закреплён к палете.



СТРОГО ЗАПРЕЩАЕТСЯ УСТАНАВЛИВАТЬ СТАНОК ВО ВЗРЫВООПАСНОЙ СРЕДЕ.

Ниже излагаем описание операций по сборке и монтажу станка



www.rustehnika.ru

СНЯТИЕ ПРЕДОХРАНИТЕЛЬНОГО ЩИТКА

- Ключём на 10 мм открутите 4 болта предохранительного щитка (рис.15); снимите боковой предохранительный щиток.
- Шестигранником на 6 мм открутите болт оси колоны (рис.16) и выньте его как показано на рис. (17).

ПОДЪЁМ КОЛОНЫ

- Пользуйтесь стропом 1 м длинны (модель DR 50 - фактор безопасности 6:1). Заверните строп вокруг поперечину колоны (рис.18).
- Откройте лапу отжима как показано на рис. 18 (1) и поднимите колону при помощи крана (2).
- Плоскогубцами выньте фиксатор и снимите штифт (рис. 19).

ЗАКРЕПЛЕНИЕ КОЛОНЫ К КОРПУСУ СТАНКА

- Совместите отверстия на штоке цилиндра и прутка держателя как показано на рис.22-25.
- Засуньте шланг подачи воздуха в отверстие в корпусе станка и соедините его с цилиндром отжатия крышки (рис.20).
- Закрепите колонну к корпусу станка (рис.24), молотком забив ось и закрутив её болт (рис.16).
- Совместите отверстия на прутке держателя и вставьте штифт держателя (рис.23). Вставьте фиксатор (рис.25).

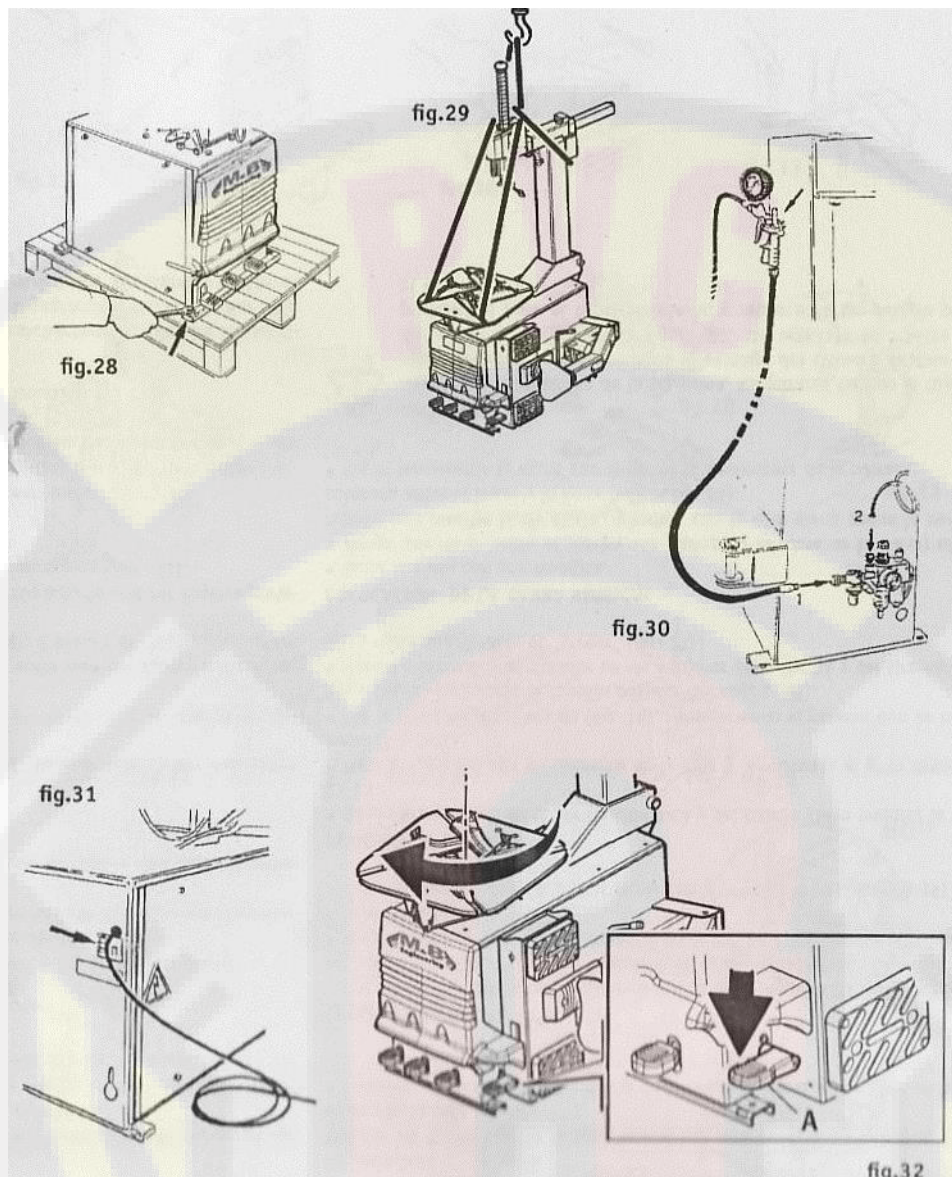
ВЫСТАВЛЕНИЕ ВЕРТИКАЛЬНОЙ РУКИ

- Ножом перережьте фиксирующую ленту.
- Одну руку положите на крышку (которая находится наверху) и нажмите вниз. В этот же момент другой рукой уберите вставку, вставленную между рукой и головкой (смотрите на рис.26).
- Постепенно уменьшайте давление руки в крышку, чтобы вертикальная рука встала на место.



ПРЕДУПРЕЖДЕНИЕ:

Собирая станок, убедитесь, что правильно закрутили гайку на шток отжимного цилиндра, как показано на рисунке 22, неправильная сборка ухудшает отжатие и вызывает опасность оператору (рис.27).



Подключение станка и проверка его работоспособности

УСТАНОВКА СТАНКА

- Поставьте боковой щиток станка (рис. 15) и ключом на 10 мм закрутите 4 саморезные болты ТЕМ6.
- Открутите два болта, которыми станок закреплён к палете (рис.28).
- Снимите заднюю защиту от фиксирующего рычага как показано на рис.29.
- Заверните один строп (а) (мод. DR250 1 м.) вокруг колонны, а второй строп (б) (мод. FA650 3 м.) засуньте через вырезы в столе.
- Засовывая строп (б) через вырезы в столе будьте внимательны, чтобы не повредить шланги пневмоцилиндров.
- Засуньте один конец стропа (б) через другой строп (а) и краном поднимите станок.
- Выньте из под станка палету и поставьте станок на место.

ПОДКЛЮЧЕНИЕ ВОЗДУХА

- Подключите шланг пистолета наддува воздуха к адаптеру узла подготовки воздуха, находящемуся на левой стороне (смотрите 1, рис.30).
- Подключите шланг подачи воздуха к среднему адаптеру, который находится между воздушным фильтром и распылителем (2, рис.30).



ВСЕ, ДАЖЕ САМЫЕ МАЛЕНЬКИЕ ЭЛЕКТРИЧЕСКИЕ РАБОТЫ, ДОЛЖЕН ВЫПОЛНЯТЬ ПРОФЕССИОНАЛЬНЫЙ И КВАЛИФИЦИРОВАННЫЙ ПЕРСОНАЛ!

- Проверьте, соответствует ли электропитание в сети указанному на таблице данных станка (рис. 31).
- Вилка кабеля питания должна соответствовать требованиям ЕС или страны, в которой будет работать станок. Вилка должна иметь терминал заземления.
- Проверьте, эффективное ли заземление.
- Пользователь отвечает за установку предохранителя в линии электропитания. В ней может быть установлен автоматический предохранитель или выключатель, соответствующий нормам ЕС и открытие контактов которого было хотя бы 3 мм.

ПРОИЗВОДИТЕЛЬ НЕПРИНИМАЕТ НА СЕБЯ НИКАКОЙ ОТВЕТСТВЕННОСТИ, ЕСЛИ НЕСООБЛЮДАЮТСЯ ВЫШЕИЗЛОЖЕННЫЕ ТРЕБОВАНИЯ.

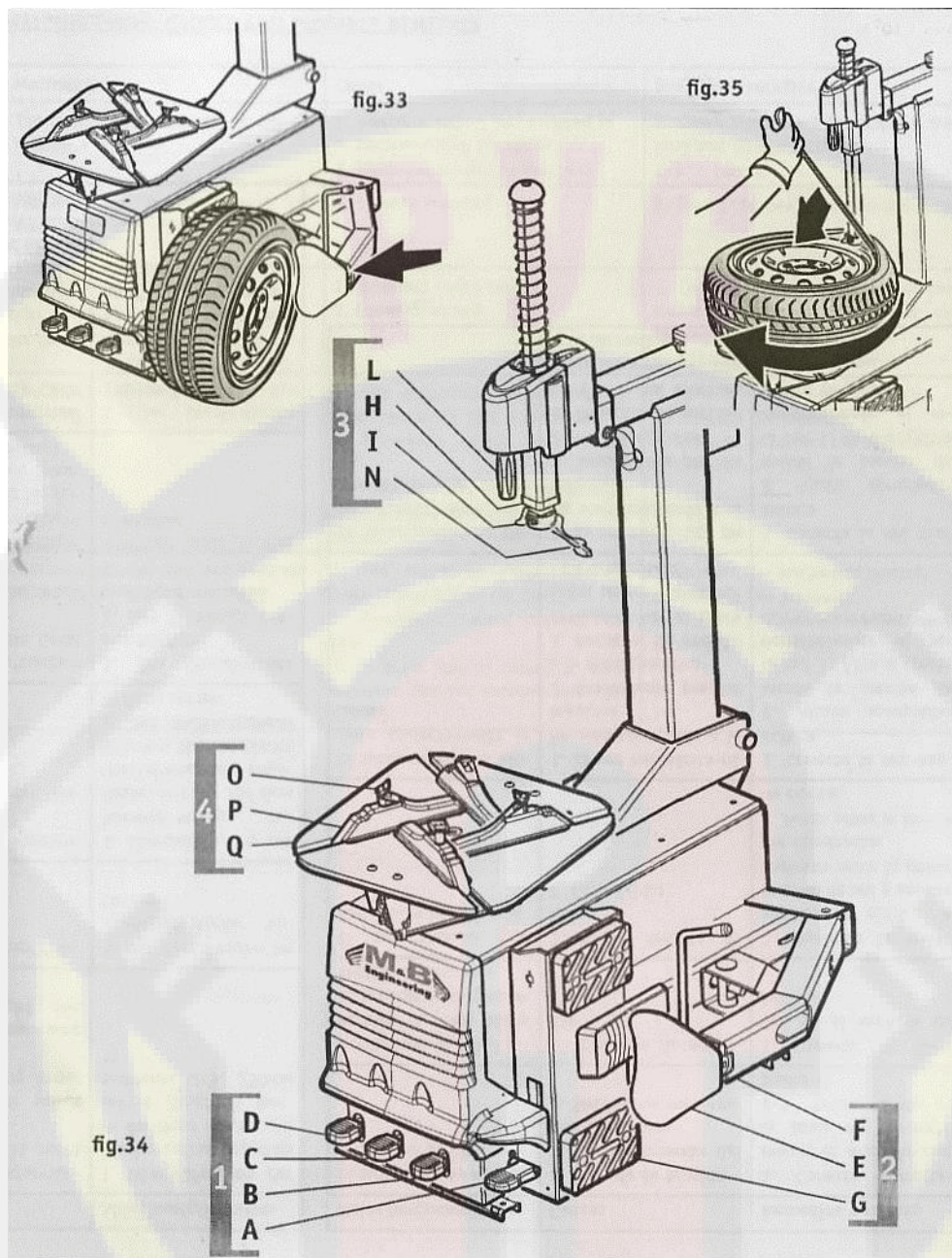
ПРОВЕРКА РАБОТСПОСОБНОСТИ (смотрите рис.32):



Очень важно убедиться правильно ли работает станок, т.е. при нажатии на педаль вращения (А) вниз, стол станка должен вращаться по часовой стрелке.

НЕИСПРАВНОСТИ, ПРИЧИНЫ И ВОЗМОЖНЫЕ СПОСОБЫ УСТРАНЕНИЯ

Неисправность	Причина	Способ устранения
Стол станка не вращается ни в каком направлении	1. Станок неподключён к сети питания 2. Неправильные соединения вилки 3. Напряжение в сети не соответствует указанному	1. Проверьте, правильно ли включена вилка и правильны ли её соединения 2/3 (смотреть 1)
Нажав на педаль управления вращением стола (А) вниз, стол станка вращается против часовой стрелки	1. Неправильная полярность фаз	1. Поменяйте две фазы вилки местами
Стол станка или ели вращается.	1. Неправильное напряжение в сети питания 2. Ослаблен ремень передачи	1. Проверьте, соответствует ли напряжение в сети питания указанному в таблице данных станка 2. Отрегулируйте натяжение ремня
Захваты стола непольностью фиксирует диск	1. Станку неподаётся сжатый воздух 2. Давление в системе сжатого воздуха слишком низкое 3. Закрыт регулятор давления или он неправильно отрегулированн (для версий с этим устройством)	1. Подключите шланг сжатого воздуха к пневматической системе станка. 2. Увеличьте давление воздуха. 3. Открутите или правильно отрегулируйте регулятор давления воздуха
Лапа отжима неимеет достаточной силы для отжатия покрывки от диска.	1. Станку неподаётся сжатый воздух. 2. Давление в системе сжатого воздуха слишком низкое. 3. Закрыт регулятор давления или он неправильно отрегулированн (для версий с этим устройством)	1. Подключите шланг сжатого воздуха к пневматической системе станка. 2. Увеличьте давление воздуха. 3. Открутите или правильно отрегулируйте регулятор давления воздуха



ПОДГОТОВИТЕЛЬНЫЕ РАБОТЫ

- Выпустите весь воздух из колеса.
- Снимите все балансирующие грузики, чтобы не возникла опасность, которую они могут создать.

ОТЖАТИЕ КРАЯ ПОКРЫШКИ ОТ ДИСКА (рис. 33)

- Поставьте колесо на землю рядом с устройством отжатия. Установите отжимающую опору (E) в край покрышки и ногой нажмите вниз педаль управления отжатием (B). Эту операцию надо повторить для разных положений покрышки, пока полностью вся сторона покрышки отскочит от диска.
- Повторите эту операцию для другой стороны покрышки.



ВО ВРЕМЯ ОТЖАТИЯ ПОКРЫШКИ БУДЬТЕ ОСТОРОЖНЫ, ЧТОБЫ НИКАКАЯ ЧАСТЬ ВАШЕГО ТЕЛА НЕ ПОПАЛА БЫ МЕЖДУ ПОКРЫШКОЙ И ЛАПОЙ ОТЖАТИЯ!

ДЕМОНТАЖ ПОКРЫШКИ (рис.34)

- Поверните ручку фиксации (L) против часовой стрелки, чтобы освободилась скользящая рука.
- Нажмите на педаль (D), чтобы отклонилась колонна. Нажмите на педаль (C), чтобы открылись захваты стола (O), которые будут фиксировать диск с наружи (если вы будете фиксировать диск изнутри, тогда это движение ненадо

выполнять).

- Поставьте колесо на стол, в это же время слегка нажимая на диск вниз; а ногой нажмите (и тут же отпустите) педаль (С), чтобы захваты зафиксировали бы диск.
- Щёткой помажьте край покрышки специальной консистентной смазкой.
- Ногой нажмите (и тут же отпустите) педаль (D), чтобы поднялась колона.
- Придвиньте монтажную головку (I) к краю диска, чтобы её колесико (N) косалось диска. Поверните ручку фиксации (L) по часовой стрелке, чтобы между колесиком и диском автоматически бы возникла щель, а так же зафиксировалась скользящая рука.
- Засуньте монтировку между диском и покрышкой (рис. 35) и установите край покрышки на язычок монтажной головки (I).
- Держите ногой нажатую педаль (A), пока вся сторона покрышки полностью несойдёт с диска.



Во время вращения стола будьте осторожны и смотрите, чтобы пальцы не попали бы в щель между покрышкой и диском.

- Ногой нажмите на педаль (D), чтобы бы колона отклонилась, и выньте из покрышки камеру (если такая есть).
- Повторите такую же операцию для снятия другой стороны покрышки.



www.rustehnika.ru

МОНТАЖ ПОКРЫШКИ (смотрите рис. 36 и рис. 34)

- Помажьте обе стороны покрышки и наденьте покрышку на диск.
- Ногой нажмите (и тут же отпустите) педаль (D), чтобы поднялась бы колонна.
- Установите край покрышки под монтажной головкой (I), чтобы он оказался бы под язычком головки (рис. 36).
- Ногой нажмите на педаль (A), чтобы вращался стол станка, а край покрышки лёг бы в центральный канал диска, тем самым избегая слишком большого напряжения края покрышки (во время этого процесса мы рекомендуем вам поднажать на край покрышки руками).
- Ногой нажмите на педаль (D), чтобы отклонилась бы колонна станка.
- Поверните диск в такое положение, чтобы отверстие вентиля было бы на 90° от монтажной головки. В покрышку засуньте камеру (если такая есть).
- Повторите все ранее изложенные операции для монтажа второй стороны покрышки.
- Ногой нажмите на педаль (D), чтобы отклонилась колонна.
- Потом нажмите на педаль (C), чтобы захваты стола освободили бы диск.

**ПРОЦЕСС НАДУВА ПОКРЫШЕК
СРЕДСТВА БЕЗОПАСНОСТИ ВО ВРЕМЯ НАДУВА ПОКРЫШЕК**



ПРЕДУПРЕЖДЕНИЕ!

Процесс надува покрышек является потенциально опасным (смотрите рис. 37).
Оператор обязан соблюдать все требования безопасной работы, чтобы гарантировал **БЕЗОПАСНЫЕ УСЛОВИЯ РАБОТЫ**.

СРЕДСТВА БЕЗОПАСНОСТИ ВО ВРЕМЯ НАДУВА ПОКРЫШЕК

Для того, чтобы предохранить оператора от возможной опасности взрыва во время надува колеса на столе станка, в станке устроен клапан давления, настроен на рабочее давление 3.5 бар, а его максимальное давление есть 4 бара..

СПЕЦИАЛЬНЫЕ ВЕРСИИ

Специальные версии, когда в базовые модели станков по желанию клиента на заводе устанавливаются дополнительные устройства

ТЕХНИЧЕСКИЕ ДАННЫЕ

	TC522 IT	TC522 S	TC522 PG
РАЗМЕРЫ			
Высота	1950 мм	1950 мм	1950 мм
Глубина	1650 мм	1650 мм	1650 мм
Ширина	760 мм	760 мм	760 мм
ВЕС			
Вес нетто	238 кг	238 кг	238 кг
Вес брутто	258 кг	258 кг	258 кг
ЭЛЕКТРИЧЕСКИЙ ДВИГАТЕЛЬ (2 скорости)			
Мощность	1.2-1.7 ЛС	1.2-1.7 ЛС	1.2-1.7 ЛС
Напряжение	230-400 В	230-400 В	230-400 В
Фазы	3~	3~	3~
* возможна и версия однофазного станка			
СИЛА ОТЖАТИЯ	2500 кг	2500 кг	2500 кг
УРОВЕНЬ ШУМА	75 дБ	75 дБ	75 дБ
СЖАТЫЙ ВОЗДУХ			
Рабочее давление	800/1200 кПа (8-12 бар)	800/1200 кПа (8-12 бар)	800/1200 кПа (8-12 бар)

ПРИМЕЧАНИЕ: Все станки могут поставляться и с односкоростным двигателем:

- a) однофазный двигатель (1 фаза).....1,5 ЛС -110-230В 50-60Гц
- b) трёхфазный двигатель (3 фазы).....0,75 ЛС -230-400В 50-60Гц

ОБЛАСТЬ ПРИМЕНЕНИЯ

Специальными версиями станков TC522 можно монтировать колёса, минимальные и максимальные размеры которых:

	TC522 IT	TC522 S	TC522 PG
АВТОМОБИЛЬНЫЕ КОЛЁСА	мин/макс	мин/макс	мин/макс
Ширина колеса	3"/16"	3"/16"	3"/16"
Диаметр колеса	1120 мм - 44"	1120 мм - 44"	1120 мм - 44"
Диаметр диска (фиксация изнутри)	12"/23"	12"/23"	12"/23"
Диаметр диска (фиксация снаружи)	10"/20"	10"/20"	10"/20"
МОТОЦИКЛЕТНЫЕ КОЛЁСА			
Ширина колеса	3"/15"	3"/15"	3"/15"
Диаметр колеса	1120 мм - 44"	1120 мм - 44"	1120 мм - 44"
Диаметр диска	15"/25"	15"/25"	15"/25"

Версия станка TC522 IT - это автоматический шиномонтажный станок, предназначенный для работы с **безкамерными шинами**. В сравнении с базовой моделью станка этот станок имеет следующие компоненты (смотрите рис. 38):

- Устройство ударного наддува безкамерных покрышек (IT): в этом устройстве есть большой ресивер сжатого воздуха и клапан, через который воздух выходит моментально. Нажав на педаль ударного наддува воздуха (L), которая находится на левой стороне станка, сжатый воздух выходит через отверстия из каждого захвата, которые выставлены перед щелью между безкамерной покрышкой и диском.
- Ресивер сжатого воздуха соответствует нормам Директивы 87/404 ЕЕС. Вместимость ресивера означает, что у оператора всегда имеется под рукой 18 литров сжатого воздуха, который он может использовать для наддува безкамерных шин (рис.38-В).
- Манометр давления воздуха: Этот манометр (рис.38-С) закреплён на левой стороне колоны станка, чтобы оператору было бы удобно наблюдать за давлением воздуха во время наддува колеса. Манометр соответствует требованиям Директивы 87/217 ЕЕС.



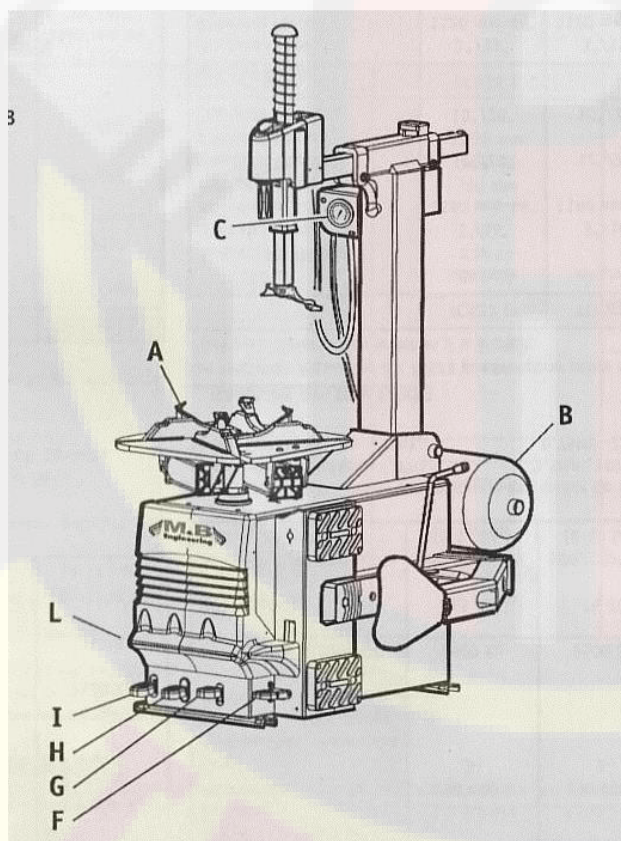
ПРЕДУПРЕЖДЕНИЕ!

Процесс наддува покрышек является потенциально опасным (смотрите рис. 37).

Оператор обязан соблюдать все требования безопасной работы, чтобы гарантировал **БЕЗОПАСНЫЕ УСЛОВИЯ РАБОТЫ**.

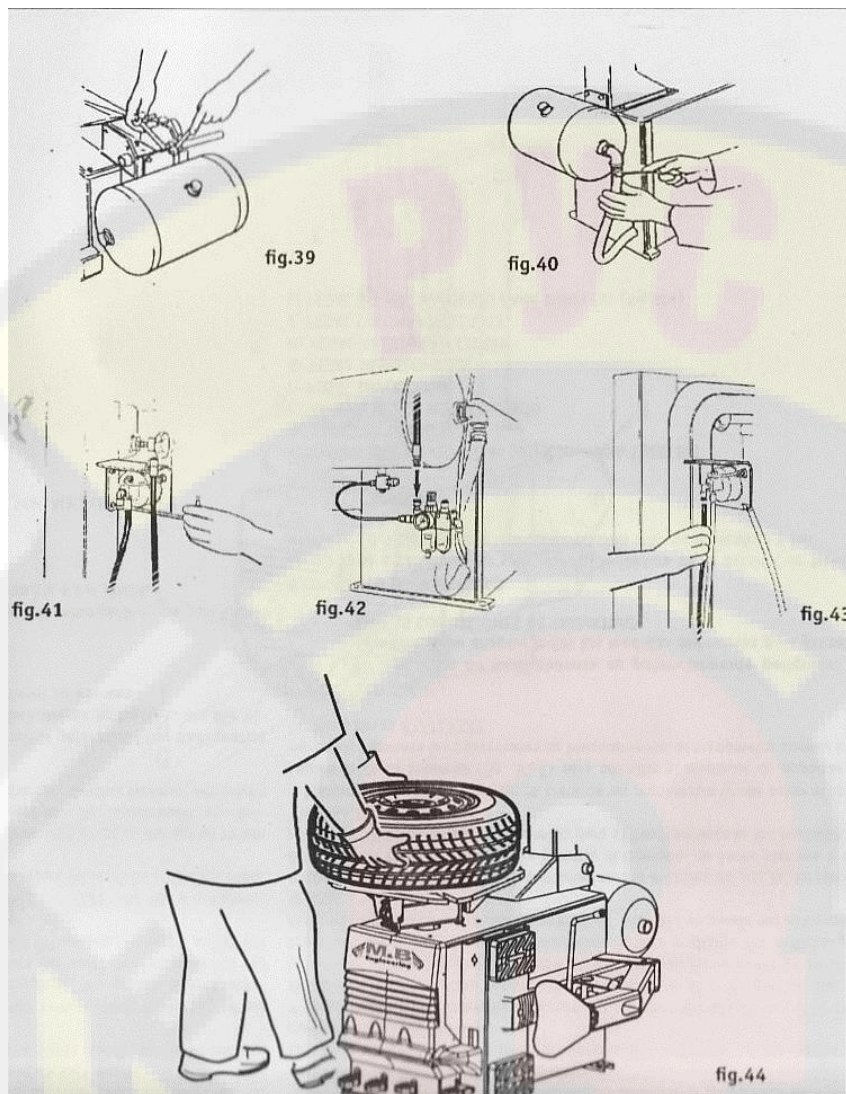
СРЕДСТВА БЕЗОПАСНОСТИ ВО ВРЕМЯ НАДДУВА ПОКРЫШЕК

Для того, чтобы предохранить оператора от возможной опасности взрыва во время наддува колеса на столе станка, в станке устроен клапан давления, настроен на рабочее давление 3.5 бар, а его максимальное давление есть 4 бара.



СОСТАВ

- А: СКОЛЬЗЯЩИЕ РЕЛЬСЫ С ОТВЕРСТИЯМИ ВЫХОДА ВОЗДУХА ДЛЯ БЕЗКАМЕРНЫХ ШИН
- В: РЕССИВЕР СЖАТОГО ВОЗДУХА
- С: МАНОМЕТР НАДДУВА ВОЗДУХА
- Е: ПЕДАЛЬ УПРАВЛЕНИЯ ВРАЩЕНИЕМ СТОЛА
- Г: ПЕДАЛЬ ОТЖАТИЯ ПОКРЫШКИ
- Н: ПЕДАЛЬ ОТКРЫТИЯ/ЗАКРЫТИЯ ЗАХВАТОВ СТОЛА
- І: ПЕДАЛЬ УПРАВЛЕНИЯ КОЛОНОЙ
- Л: ПЕДАЛЬ УПРАВЛЕНИЯ УДАРНЫМ НАДДУВОМ (РИС. 30а)



СБОРКА

Соберите станок по вышеизложенным общим инструкциям сборки.

Дополнительно выполните такие работы:

- За колоной к задней стенке двумя болтами М8 закрепите **рессивер воздуха** (рис. 39).
- На адаптер рессивера наденьте воздушный шланг и затяните его соединяющей лентой (рис.40).
- К колоне двумя болтами М6 закрепите держатель манометра (рис.41).
- Подключите трубку подачи воздуха к адаптеру узла фильтра подачи воздуха (смотрите рис.42).
- Вставьте трубку в соответствующее отверстие быстрого соединения манометра (рис.43).

ИНСТРУКЦИИ ПОЛЬЗОВАНИЯ

Отжатие, демонтаж и монтаж покрышек выполняйте как описано в этой инструкции пользователя.

Педали управления описанны в этой инструкции пользователя.

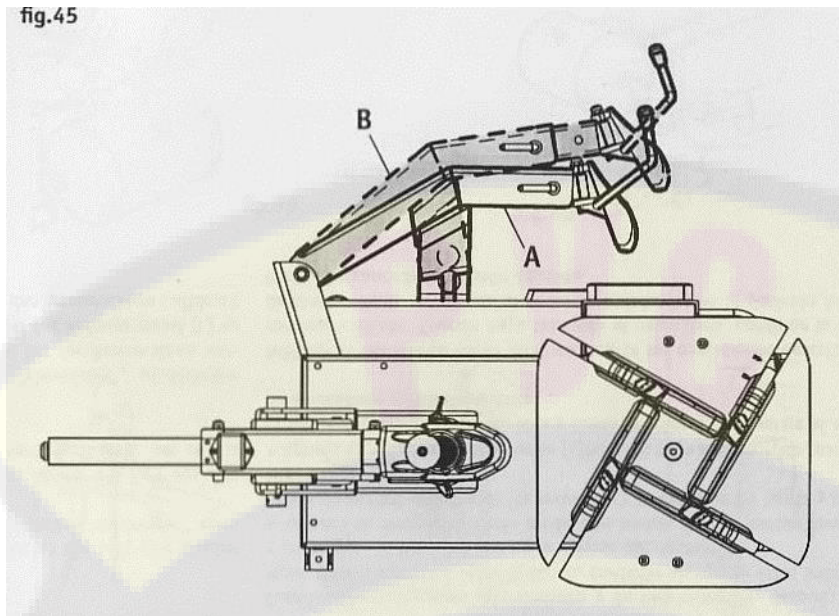
ПРИМЕЧАНИЕ: Педаль, которая управляет ударным наддувом (IT), находится на стороне станка (смотреть L, рис.38).

После отжатия покрышки, когда покрышка будет установлена на диск, работайте таким образом:

- Обеими руками приподнимите покрышку, чтобы сжатый воздух, выходящий из отверстий захватов, попал бы в щель между покрышкой и диском (рис.44).
- Нажмите вниз до конца педаль наддува воздуха (L), чтобы сжатый воздух мгновенно бы вышел из захватов. В этот момент опустите из рук покрышку, чтобы её **края запрыгнули бы на рёбра диска**.

ЗАМЕЧАНИЕ: Если не удаётся сразу посадить края покрышки на рёбра диска, повторите все вышеописанные этапы по очереди. Когда края покрышки сядут на рёбра диска, продолжайте наддув воздуха, ногой удерживая нажатую педаль наддува (L) в промежуточном положении до тех пор, пока в покрышке будет достигнуто нужное давление воздуха.

fig.45



Версия станка TC522 S - это автоматический шиномонтажный станок предназначенный для работы с покрышками особенно больших размеров. Этот станок имеет:

- Специальное двухпозиционное устройство отжатия покрышки (S) (рис.45), с помощью которого можно шире открыть лапу отжатия и работать с покрышками, ширина которых достигнет до 438 мм.

СБОРКА

Смотрите общие инструкции и указания, изложенные в этой инструкции пользователя.

УКАЗАНИЯ ПОЛЬЗОВАНИЯ

На рис. 45 показанны два специальные положения открытия лапы отжатия:

ОСНОВНАЯ ЛИНИЯ (смотрите на рис.45 положение А)

Положение (1):

Макс. ширина 305мм - 12" - **Мин.** ширина 65мм - 2,5"

Положение (2):

Макс. ширина 392мм - 15" - **Мин.** ширина 150мм - 6"

ПУНКТИРНАЯ ЛИНИЯ (смотрите на рис.45 положение В)

Положение (3):

Макс. ширина 337мм - 13" - **Мин.** ширина 65мм - 2,5"

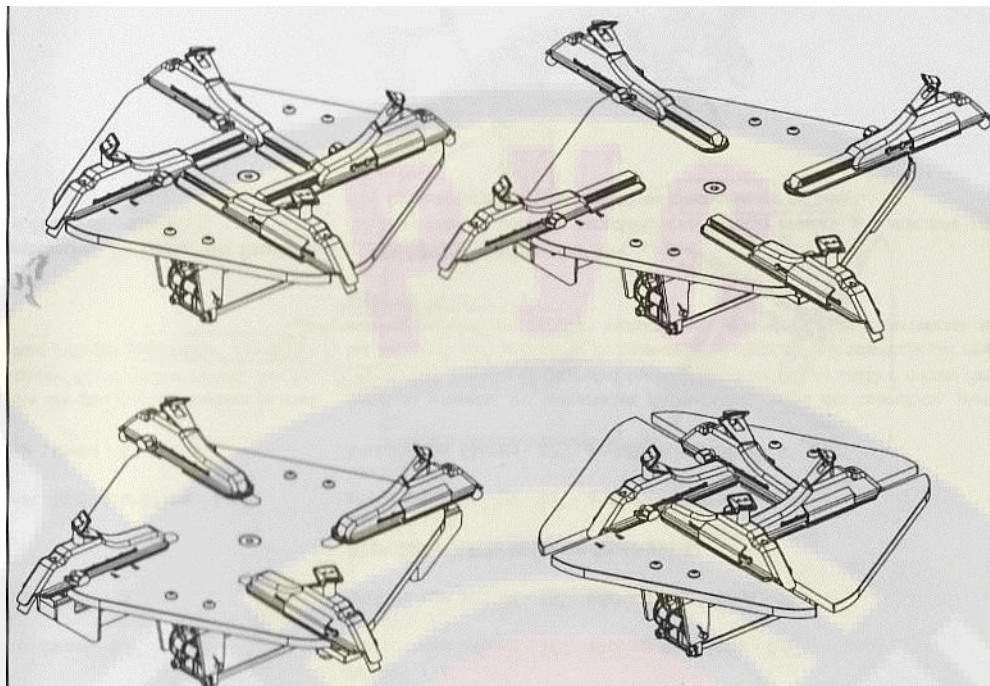
Положение (4):

Макс. ширина 438мм - 17" - **Мин.** ширина 159мм - 6"

Перед началом отжатия покрышки выставите нужное положение устройства отжима по ширине колеса. Для удачного выполнения отжатия, демонтажа и монтажа покрышки придерживайтесь всех указаний, изложенных в этой инструкции пользователя.

TC522 PG

Версия станка TC522 PG имеет аналогичные технические данные как и у базовой версии станка, кроме того, что есть дополнительная функция управления ножной педалью наддувом воздуха.



Станок TC528 (рис.46) – это автоматический шиномонтажный станок предназначенный для работы с колёсами особенно больших размеров.

Станок комплектуется с :

- Специальными самоцентрирующимися захватами для фиксации дисков со скользящими рельсами, с возможностью фиксировать:
 - диаметр диска (при фиксации изнутри) 12”÷ 31”
 - диаметр диска (при фиксации с наружи) 10”÷ 28”
- механизм отжатия покрышки исполнен в специальной двухпозиционной версии (S). Это позволяет шире открыть лапу отжатия покрышки и отжимать покрышки, ширина которых достигает до 438мм.
- возможна версия станка с педалью управления наддувом воздуха.
- для работы с безкамерными покрышками предназначена версия станка ПТ.

УХОД ЗА СТАНКОМ

Очистка станка и работа по уходу за станком, которую должен выполнять оператор

Для того, чтобы станок работал эффективно и правильно, их надо чистить и выполнять **ежедневный регулярный уход** за станком.

Ежедневный регулярный уход за станком по нижеизложенным требованиям производителя должен выполнять оператор станка:



Перед началом очистки и работ по уходу за станком, выключите основной включатель станка и выньте вилку кабеля питания из розетки.

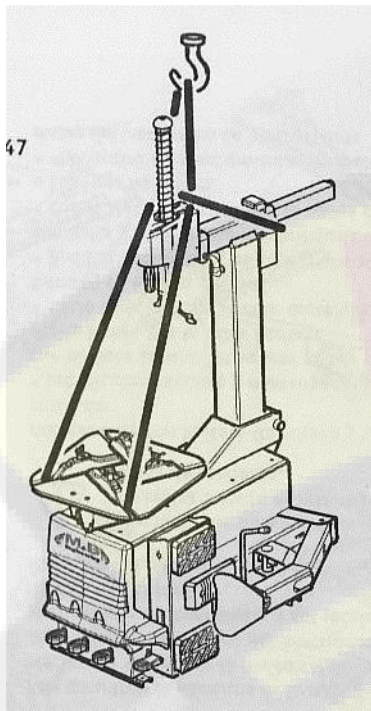
МЕХАНИЧЕСКИЕ ЧАСТИ

Скользкие части станка должны быть чистыми, периодически их надо вымыть керосином и слегка смазать маслом или консистентной смазкой.

Обратите внимание на:

- Масло распылитель: проверьте уровень масла в нём; если надо, долейте до нужного уровня. Уровень масла должен быть между чертами MIN/MAX. Если надо, долейте масла. Смотрите таблицу масел.
- Воздушный фильтр: периодически удаляйте конденсат из воздушного фильтра.
- Колёсико: проверьте, свободно ли оно вращается. Периодически помойте керосином и смажьте лёгким маслом.
- Ремень передачи двигателя: проверьте правильное натяжение ремня двигателя, чтобы он не проскальзывал.
- Манометр наддува воздуха: периодически проверяйте правильность показаний манометра.

ПЕРЕНОС И ТРАНСПОРТИРОВКА



Всегда, когда будете переносить или транспортировать стэнд, придерживайтесь всех обязательных требований по безопасной работе!

Когда появляется необходимость перенести станок в другое место, закрепите его стропами как показано на рис. 47.

ХРАНИЕ И УНИЧТОЖЕНИЕ

ПЕРИОДЫ НЕРАБОТЫ СТЕНДА

Тогда, когда принимается решение временно не пользоваться станком или его временно складировать, обязательно выньте вилку кабеля электропитания из розетки.

ПОСТОЯННОЕ СКЛАДИРОВАНИЕ СТЕНДА

Если принимается решение больше не пользоваться станком, рекомендуется сделать его неработоспособным, отключить от станка кабель питания, перед этим вынув вилку из розетки.

УНИЧТОЖЕНИЕ

Когда станок перестаёт работать, он должен быть разобран в составные части, которые в свою очередь должны быть рассортированы по требованиям действующих законов.

- КОГДА СЛУЧАЕТСЯ НЕИСПРАВНОСТЬ В РАБОТЕ СТАНКА, ВО ПЕРВЫХ ПОСМОТРИТЕ В РАЗДЕЛ УСТРАНЕНИЯ НЕИСПРАВНОСТЕЙ, ПО ДРУГИМ НЕИСПРАВНОСТЯМ ОБРАЩАЙТЕСЬ К ПРОФЕССИОНАЛЬНЫМ КВАЛИФИЦИРОВАННЫМ ТЕХНИКАМ.

- ОБРАЩАЯСЬ В СЕРВИСНУЮ СЛУЖБУ ОФИЦИАЛЬНОГО ПРЕДСТАВИТЕЛЯ ФИРМЫ M&V, ОБЯЗАТЕЛЬНО УКАЖИТЕ ТОЧНУЮ МОДЕЛЬ СТАНКА, ЕГО СЕРИЙНЫЙ НОМЕР (ЭТИ ДАННЫЕ ЕСТЬ НА ИДЕНТИФИКАЦИОННОЙ ТАБЛИЦЕ СТАНКА) И ХАРАКТЕР НЕИСПРАВНОСТИ.



ПРЕДУПРЕЖДЕНИЕ

ВСЕ РАБОТЫ ПО УХОДУ ЗА ЭЛЕКТРИЧЕСКОЙ, ПНЕВМАТИЧЕСКОЙ И ГИДРАВЛИЧЕСКОЙ ЧАСТИ ДОЛЖЕН ВЫПОЛНЯТЬ ТОЛЬКО ПРОФЕССИОНАЛЬНЫЙ И КВАЛИФИЦИРОВАННЫЙ ПЕРСОНАЛ.

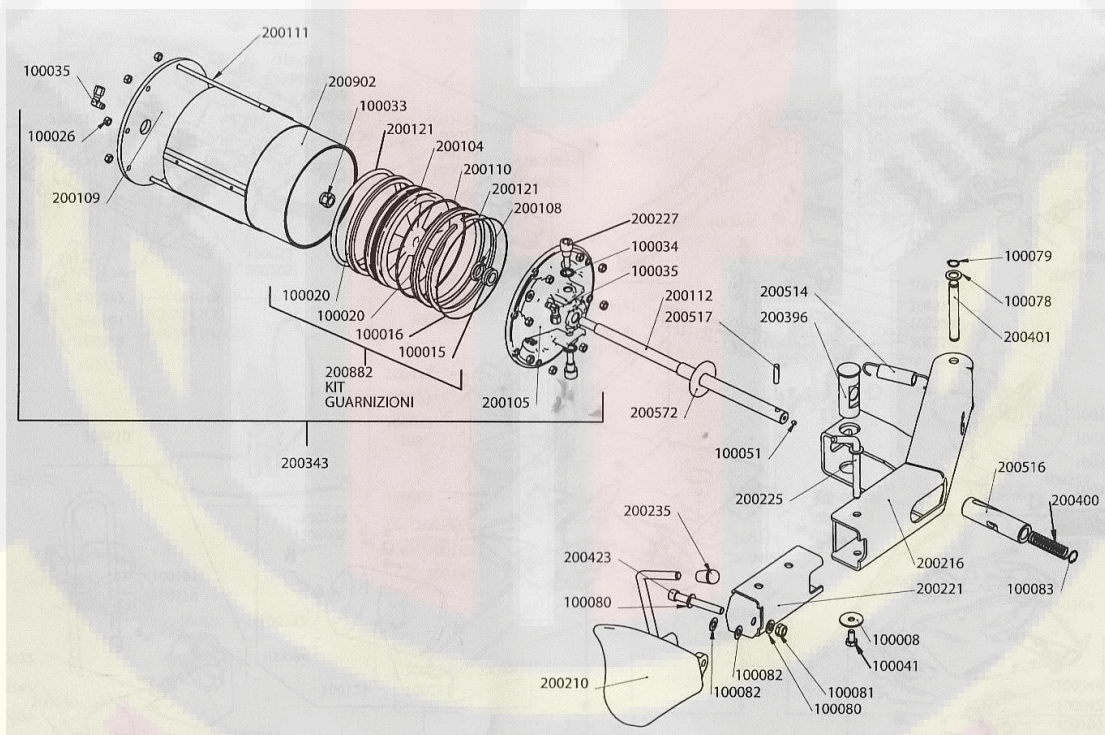
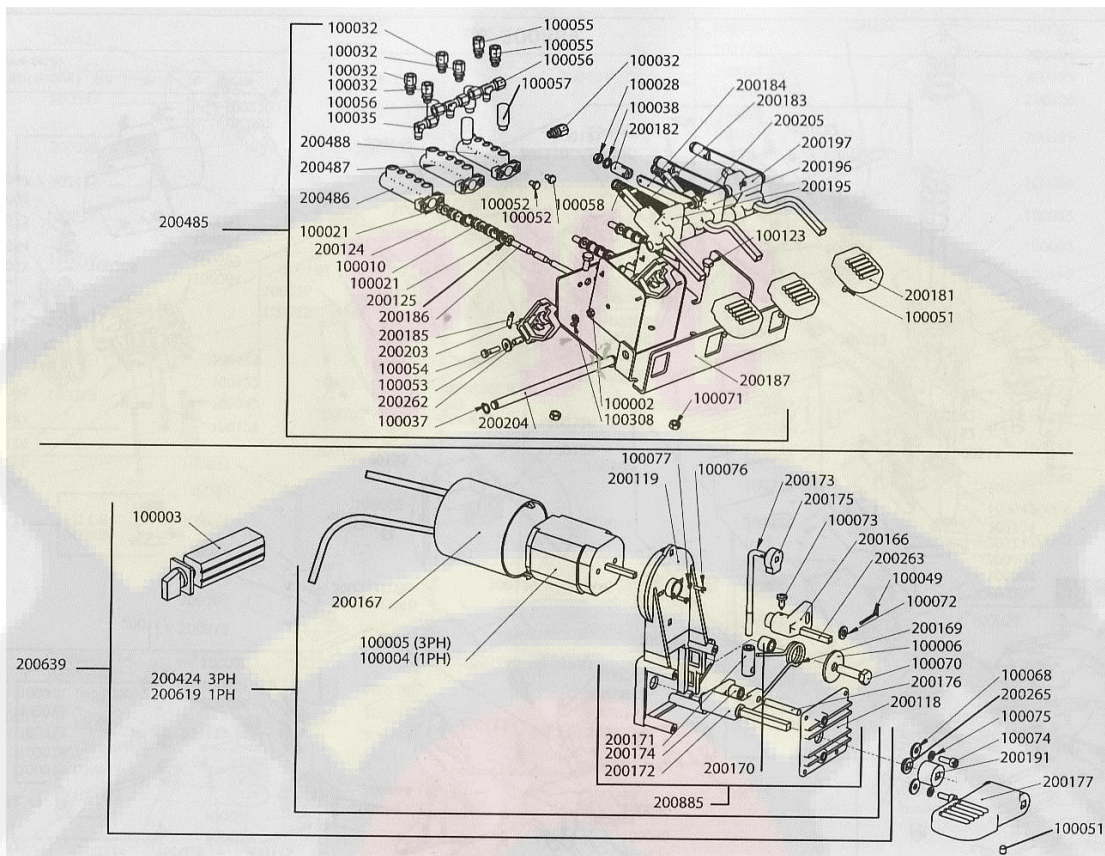
- В СЛЕДУЮЩИХ ЛИСТАХ ПРЕДСТАВЛЯЕМ ЧАСТИ КОМПОНЕНТОВ И ДОПОЛНИТЕЛЬНЫХ ПРИНАДЛЕЖНОСТЕЙ БАЗОВЫХ И СПЕЦИАЛЬНЫХ ВЕРСИЙ СТАНКОВ.

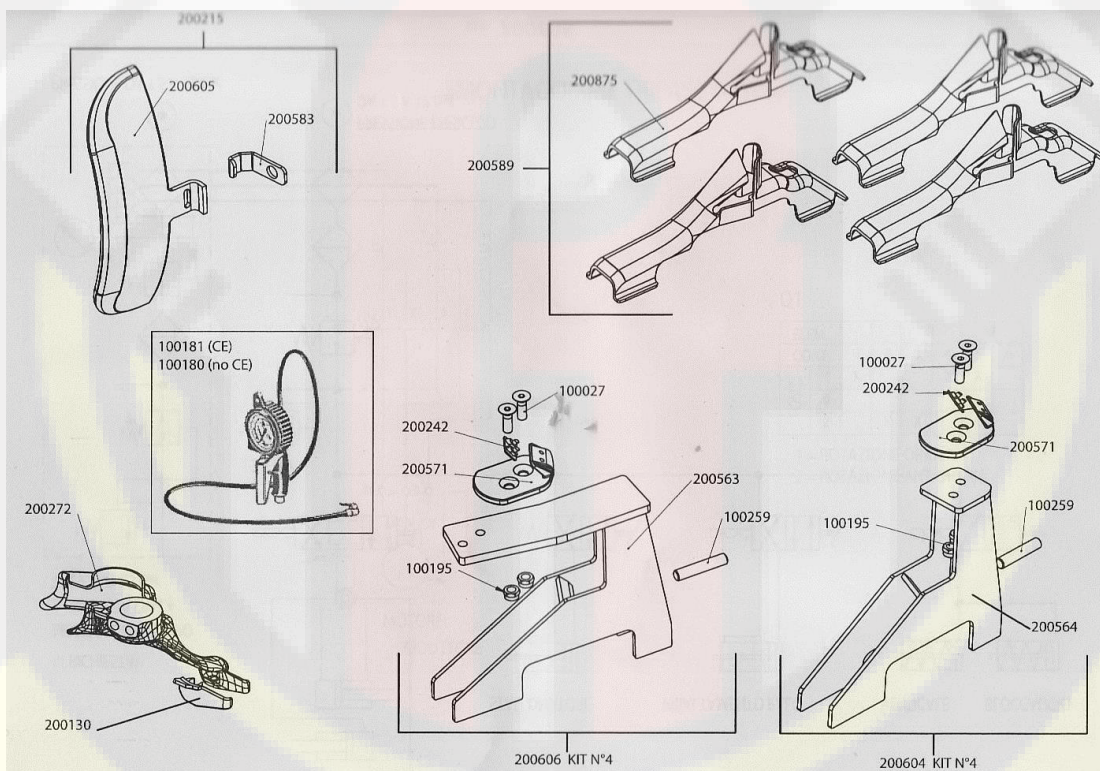
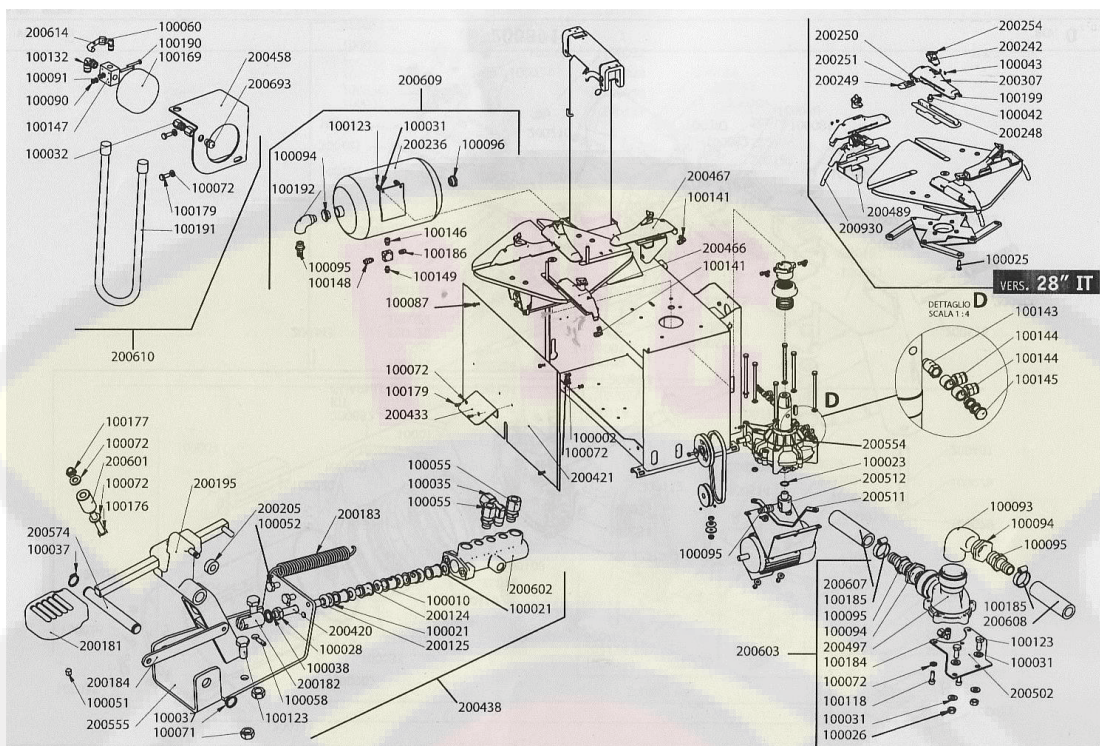


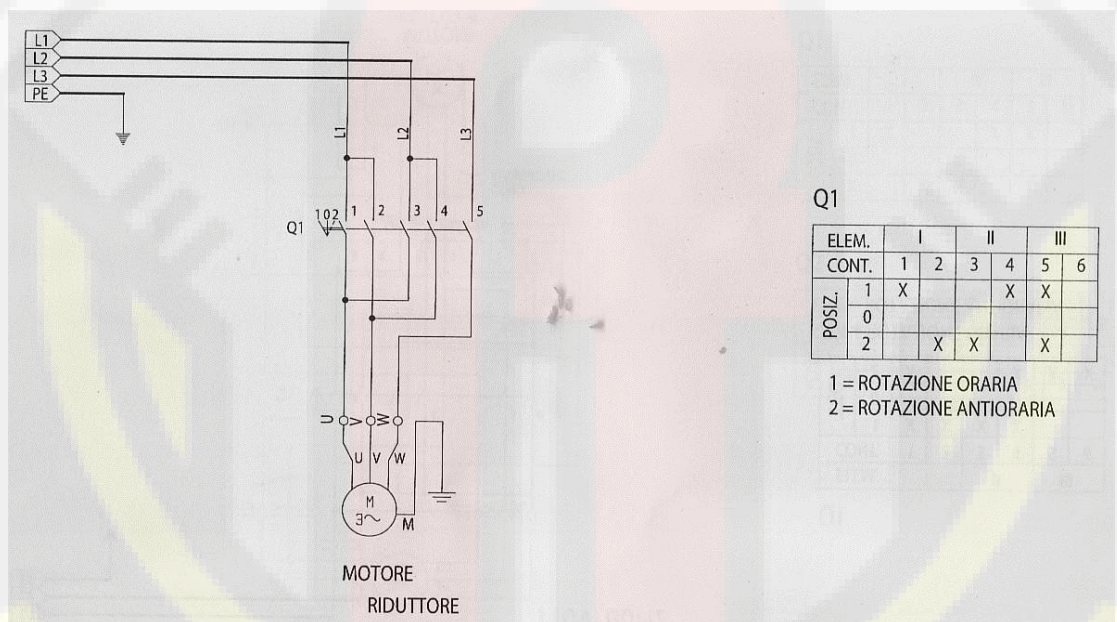
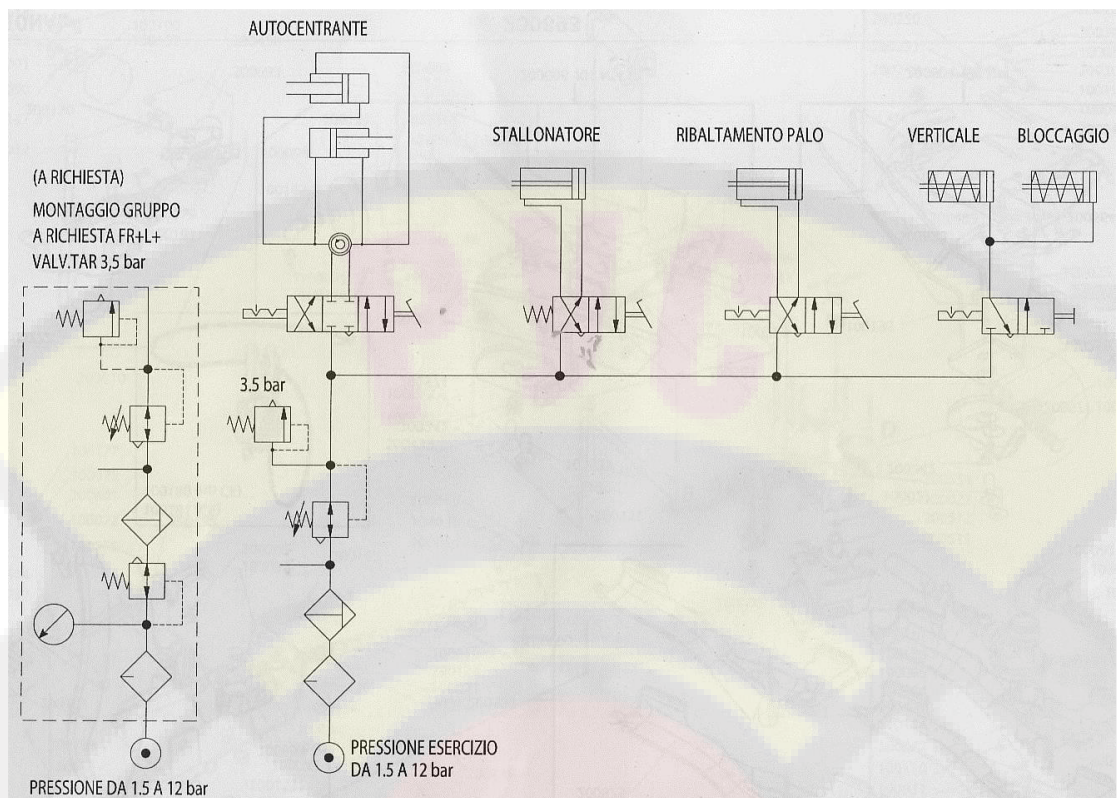
ПРЕДУПРЕЖДЕНИЕ

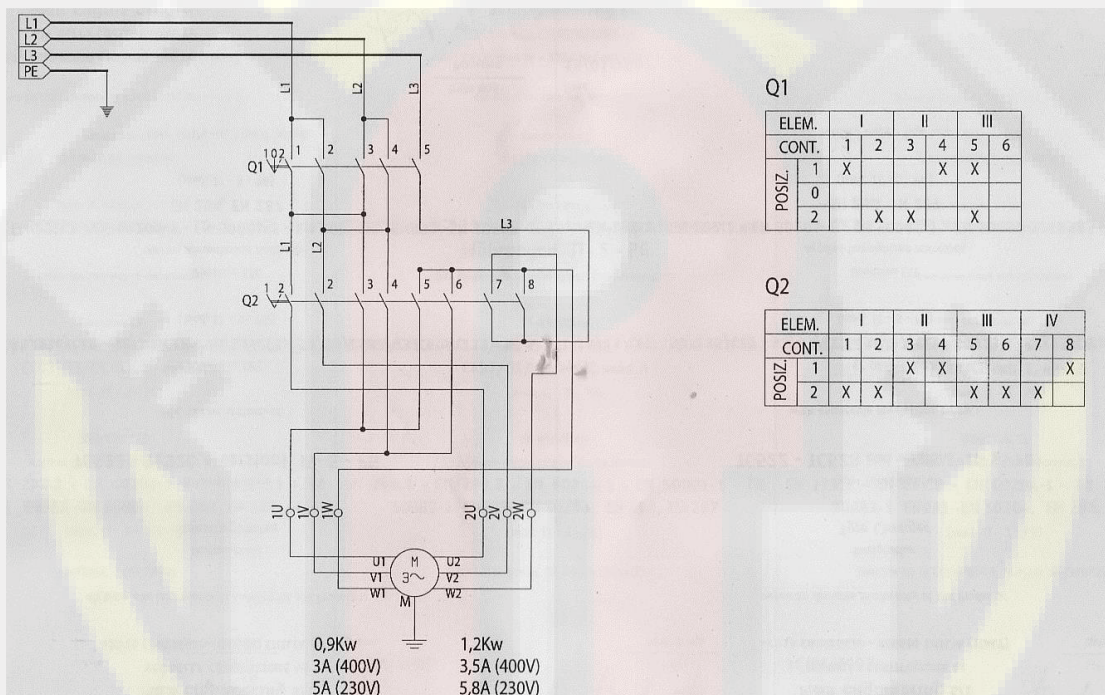
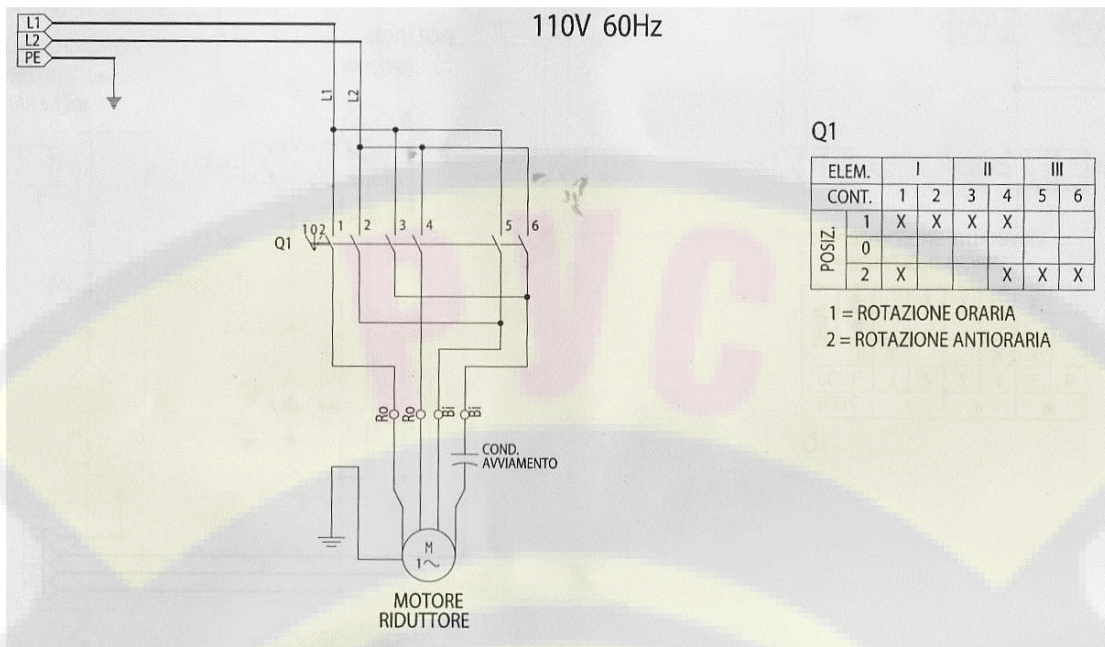
ЗАПАСНЫЕ ЧАСТИ ВЫ ДОЛЖНЫ ЗАКАЗЫВАТЬ У ОФИЦИАЛЬНОГО ПРЕДСТАВИТЕЛЯ ФИРМЫ M&V .

ПРОИЗВОДИТЕЛЬ НЕПРИНИМАЕТ НИ КАКОЙ ОТВЕТСТВЕННОСТИ ИЗ-ЗА ПОЛОМОК, ЕСЛИ БЫЛИ ИСПОЛЬЗОВАНЫ НЕОРИГИНАЛЬНЫЕ ЗАПАСНЫЕ ЧАСТИ









ООО Группа Компаний «РусТехника»

<http://www.rustehnika.ru>

e-mail: garo@rustehnika.ru

Отдел продаж: (4852) 66 00 22

Сервисная служба: (4852) 33 96 06