

**Двухстоечный электрогидравлический
подъемник**

Модель ПГН2-4.0



РУКОВОДСТВО ПОЛЬЗОВАТЕЛЯ

СТАНКОИМПОРТ – ОБОРУДОВАНИЕ И ИНСТРУМЕНТ ДЛЯ АВТОСЕРВИСА

Модель:

ПГН2-4.0

Серийный №:

Дата выпуска:

Авторизованный сервисный центр

129327, г. Москва, ул. Шушенская, д. 2

8(495)127-9777 (* 120)

www.si-tools.ru

Оглавление

Гарантия.....	4
Условные обозначения	4
Упаковка, транспортировка и хранение	4
Введение	7
Сохранение руководства.....	7
Безопасность	7
Общие меры безопасности.....	8
Описание оборудования.....	10
Особенности конструкции:.....	10
Установка.....	11
Подготовка.....	11
Общая информация.....	11
Фундамент и анкерные крепления.....	12
Установка анкерных болтов:.....	12
Порядок сборки.....	13
Подъем.....	14
Опускание.....	15
Техника безопасности.....	15
Уход и обслуживание.....	16
Устранение неисправностей.....	18
Ответственность владельцев оборудования.....	19
Подetailная схема и список запчастей.....	22

Гарантия

Срок исправной эксплуатации металлоконструкций оборудования составляет пять лет с момента продажи. На комплектующие элементы гарантия распространяется в течение одного года, на быстроизнашивающиеся /расходные/ материалы в течение одного месяца со дня продажи (гарантия касается дефектов материала и качества изготовления).

Изготовитель обязан в течение гарантийного периода бесплатно восстановить или заменить дефектные части оборудования, подлежащие замене по гарантии (определяется экспертизой на основании акта рекламации).

Гарантия относится только к первоначальному покупателю оборудования.

Гарантия не распространяется на дефекты, вызванные естественным износом, нарушением режима эксплуатации, неправильным использованием оборудования или его ненадлежащим обслуживанием.

Изготовитель несет только изложенные выше гарантийные обязательства.

Ни в коем случае изготовитель не несет ответственности за сопутствующие убытки или упущенную выгоду по причине неисправности оборудования.

Изготовитель оставляет за собой право вносить изменения в конструкцию оборудования в целях повышения его потребительских свойств, не неся обязательств по доработке ранее выпущенного оборудования.

Условные обозначения



«Примите к сведению». Информационный знак.



«Внимание!» Предупреждающий знак. Указывает на информацию, действия и операции, связанные с опасностью получения травм людьми, причинения ущерба оборудованию и другому имуществу.



«Риск поражения электрическим током!» Предупреждающий знак. Указывает на существующий риск поражения электрическим током. Может использоваться как в настоящем руководстве, так и на оборудовании.

Упаковка, транспортировка и хранение

СТАНКОИМПОРТ – ОБОРУДОВАНИЕ И ИНСТРУМЕНТ ДЛЯ АВТОСЕРВИСА



Все работы по распаковке, транспортировке и хранению должны выполняться исключительно обученным персоналом.



Подъем или перемещение упакованного оборудования производить погрузчиками или подъемными кранами. При этом работу должны выполнять не менее двух рабочих, дабы избежать опасного раскачивания груза.

К потребителю оборудование доставляется транспортными средствами или судами.

По прибытии товара необходимо проверить комплектность поставки по сопроводительным документам и целостность упаковки.

При обнаружении отсутствующих частей, возможных дефектов или повреждений, нужно проверить поврежденные картонные коробки согласно «Упаковочному листу». О поврежденных или отсутствующих частях немедленно информировать отправителя.

Подъемник является тяжелым оборудованием. При погрузочно-разгрузочных работах и транспортировке соблюдайте необходимые меры безопасности..

Строповка оборудования при подъеме и перемещении краном показана на Рис. 1.

Способ погрузки вилочным погрузчиком показан на Рис.2.

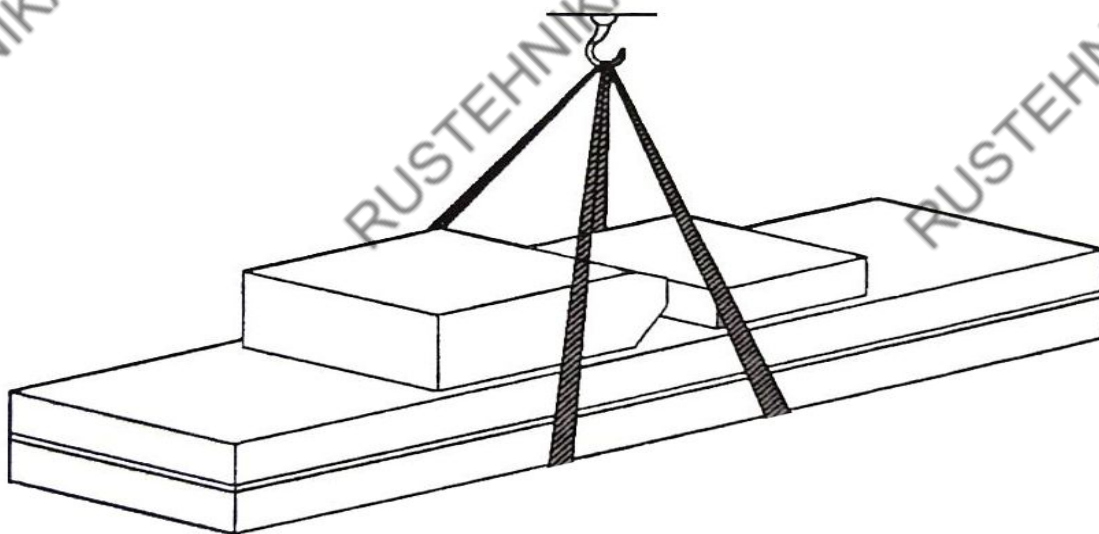


Рис. 1. Строповка оборудования при перемещении краном.

СТАНКОИМПОРТ – ОБОРУДОВАНИЕ И ИНСТРУМЕНТ ДЛЯ АВТОСЕРВИСА

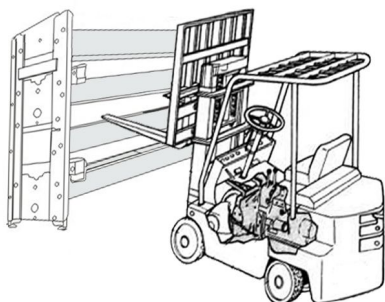


Рис.2.1. Погрузка одного подъемника.

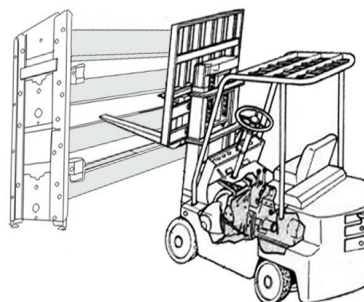
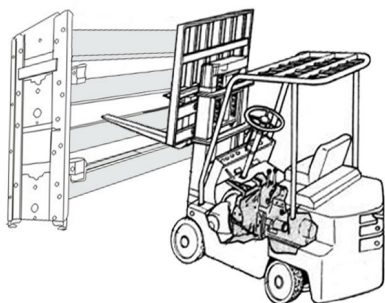


Рис.2.2. Погрузка двух подъемников.



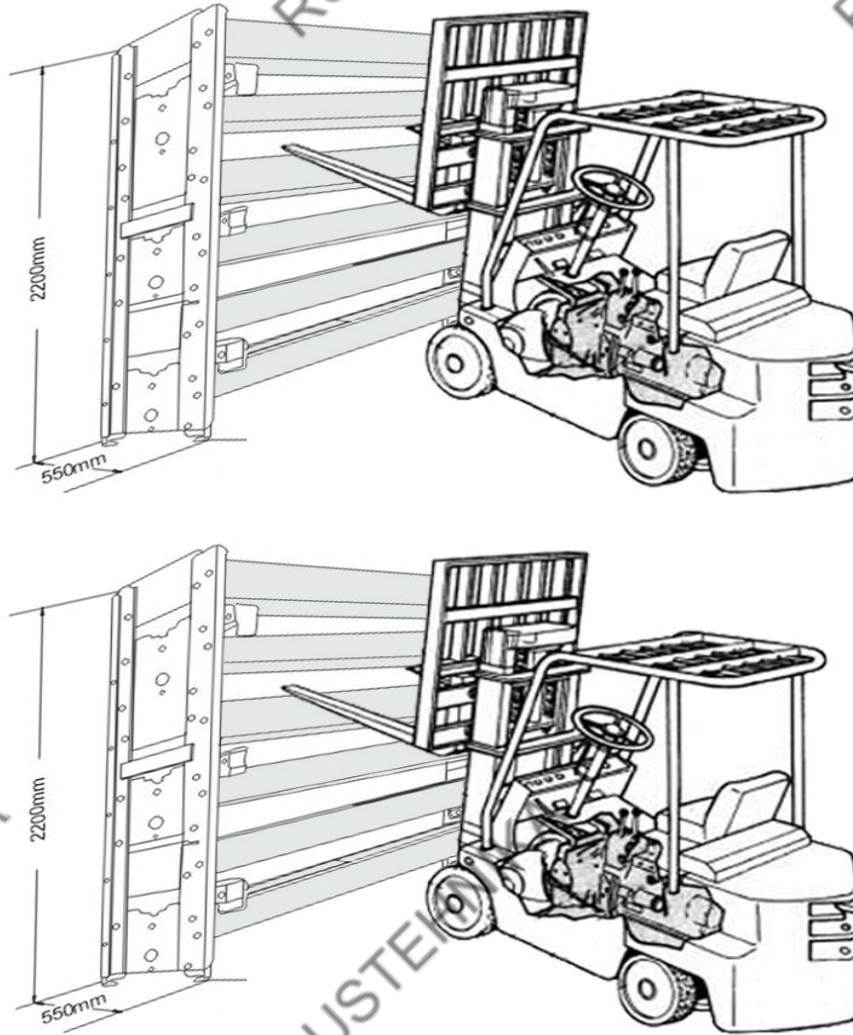


Рис.2.3. Погрузка трех подъемников.

Рис. 2 Погрузка оборудования вилочным погрузчиком.



Обратите внимание, подхват упаковки с подъемниками выполняется за нижнюю стойку верхнего в упаковке подъемника во всех указанных на рисунках 2.1.-2.3. случаях! При нарушении данного порядка подхвата при погрузке возможно повреждение конструкции подъемника.

СТАНКОИМПОРТ – ОБОРУДОВАНИЕ И ИНСТРУМЕНТ ДЛЯ АВТОСЕРВИСА

Хранение:

- Оборудование должно храниться в складском помещении, если хранится на улице, должно быть защищено от влаги.
- Для транспортировки использовать крытые автомобили или контейнеры.
- При транспортировке комплект оборудования должен быть увязан (опалечен) во избежание разуконплектования.
- Температура хранения: от -25° С до +55° С.

Введение

Настоящее руководство предназначено для персонала, работающего на подъемнике и обслуживающего его.

Работающие на подъемнике должны тщательно изучить данное руководство перед выполнением любой операции на оборудовании. Руководство содержит важную информацию:

- личная безопасность операторов и обслуживающего персонала;
- сохранность оборудования;
- безопасность поднимаемых транспортных средств.

Сохранение руководства



Это руководство является неотъемлемой частью подъемника..

Оно должно храниться непосредственно возле рабочего места так, чтобы операторы или обслуживающий персонал мог быстро воспользоваться им в любое время.

Особенно рекомендуется внимательно изучить информацию и предупреждения по безопасности.



Установка, наладка, первичный запуск и испытание, техническое обслуживание, ремонт и демонтаж подъемника должны выполняться специально обученным персоналом.

- Оператор: человек, уполномоченный использовать подъемник.
- Обслуживающий персонал: люди, уполномоченные проводить техническое обслуживание подъемника.

Безопасность



Внимательно и полностью прочтите эту главу. Она содержит важную информацию, касающуюся личной безопасности оператора и окружающих.

В тексте также содержатся пояснения, касающиеся ситуаций риска или опасностей, которые могут возникнуть при работе или обслуживании подъемника.



Подъемник разработан для подъема автомобилей и удержания их в поднятом положении при проведении процедур обслуживания. Любое другое использование подъемника является неправомерным. В частности, нельзя использовать подъемник для:

- моечных работ;
- устройства платформ для людей и подъем людей;

СТАНКОИМПОРТ – ОБОРУДОВАНИЕ И ИНСТРУМЕНТ ДЛЯ АВТОСЕРВИСА

- создание разрушающих усилий на какие бы то ни было объекты;
- использование в качестве элеватора;
- использование в качестве домкрата.



Изготовитель не несет ответственности за ущерб здоровью людей или имуществу в результате неправомерного или неправильного использования подъемника.

При подъеме или опускании автомобиля оператор должен находиться возле пульта управления.

Присутствие людей в опасной зоне категорически запрещено. Находиться работникам под поднятым автомобилем разрешается только тогда, когда транспортное средство поднято, платформы остановлены а механические устройства безопасности заблокированы.



Не используйте подъемник без устройств безопасности или с неисправными устройствами безопасности. Несоблюдение этого правила может привести к серьезному ущербу здоровью людей, вплоть до их гибели, а также к причинению ущерба транспортному средству.

Общие меры безопасности



Оператор и обслуживающий персонал обязаны выполнять предписания и правила безопасности, принятые в стране, где установлено оборудование.

Кроме того они должны:

- выполнять при работе требования безопасности, содержащиеся в данном руководстве;
- никогда не удалять или деактивировать электрические, механические или любые другие защитные устройства;
- руководствоваться при работе указателями безопасности установленными на машине и описанными в данном руководстве.

Риски и устройства защиты

Здесь исследуются риски для операторов и обслуживающего персонала в случае, когда автомобиль находится на балках подхвата в поднятом положении, и устройства защиты, призванные свести к минимуму возможные опасности.

Для максимальной личной безопасности и безопасности транспортных средств соблюдайте следующие инструкции:

- не входить в опасную зону при подъеме и опускании автомобиля.
- перед подъемом автомобиля убедиться в правильном его положении относительно подъемника.
- убедиться, что вес и размеры автомобиля не превышают предельных значений.
- убедиться в отсутствии людей в опасной зоне при подъеме или опускании автомобиля.

Основные риски при подъеме и опускании:

СТАНКОИМПОРТ – ОБОРУДОВАНИЕ И ИНСТРУМЕНТ ДЛЯ АВТОСЕРВИСА

Следующие защитные устройства используются для того, чтобы защитить оборудование от перегрузки и предотвратить отказ двигателя.

Если давление в гидросистеме превысит давление, соответствующее максимальной грузоподъемности, открывается предохранительный клапан. При этом масло не поступает в гидроцилиндры, а сливается в расходный бак.

Замки и пазы механизма безопасности гарантируют безопасность персонала ниже машины в случае отказа других защитных устройств. Следует постоянно следить за исправностью механизма безопасности и полнотой зацепления замков.



Подъемник в поднятом состоянии всегда необходимо ставить на механический замок безопасности, даже если нет никаких аварийных предпосылок.

Риски для персонала



Этот знак означает потенциальные риски для оператора, обслуживающего персонала и любого другого человека в рабочей зоне подъемника, которые могут возникнуть из-за неправильного использования подъемника.



РИСКИ ВЫТАЛКИВАНИЯ.

Во время операций подъема или спуска персонал должен покинуть опасную зону вокруг подъемника без команд и напоминаний.

Во время операций подъема и спуска запрещается находиться ниже подвижных частей оборудования, люди при этом должны располагаться в безопасной зоне.



РИСК ВОЗДЕЙСТВИЯ.

Прежде чем начать подъем или спуск следует убедиться в отсутствии персонала в опасной зоне. Если в силу рабочей необходимости подъемник оставлен при относительно низких повышениях (ниже 1,75 м от пола), персонал должен быть внимателен, чтобы избежать ударов с частями машины, не отмеченными специальным цветом.



РИСК ПРИДАВЛИВАНИЯ.

Во время подъема и опускания персонал должен находиться в зоне безопасности, чтобы избежать придавливания движущимися частями машины.



РИСК ПАДЕНИЯ (АВТОМОБИЛЯ).

Эта опасность может возникнуть в случае неправильного позиционирования автомобиля на подхватах подъемника, превышении допустимой грузоподъемности или размещения на подхватах автомобиля, размеры которого не совместимы с вместимостью подъемника. Запрещается включать двигатель автомобиля, когда он поднят на подхватах. При необходимости запустить двигатель – опустить автомобиль на колеса.



РИСК СКОЛЬЖЕНИЯ.

Наличие грязи и масляных пятен, смазки в рабочей зоне и на подхватах подъемника

СТАНКОИМПОРТ – ОБОРУДОВАНИЕ И ИНСТРУМЕНТ ДЛЯ АВТОСЕРВИСА

недопустимы. Удалите любые нефтяные пятна немедленно.



РИСК ЭЛЕКТРОШОКА.

Риск удара электротоком в местах нарушенной изоляции электрооборудования. Не используйте водные моющие растворы или другие растворители вблизи панели управления. Избегайте появления взрыво- и пожароопасных паров в зоне работы электрооборудования.



РИСКИ, СВЯЗАННЫЕ С НЕДОСТАТОЧНЫМ ОСВЕЩЕНИЕМ.

Освещение рабочего места выполняется в соответствии с нормами, принятыми в стране установки оборудования. Рабочая зона должна быть однородно освещена. Оператор при выполнении операций должен непрерывно наблюдать за процедурой с рабочей позиции оператора.



Деактивация защитных устройств недопустима. Никогда не превышайте максимальную грузоподъемность оборудования. Удостоверьтесь, что поднимаемые автомобили не имеют никакой загрузки.

Описание оборудования

Модель: ПГН2-4.0 - подъемник гидравлический с нижней синхронизацией, двухстоечный, грузоподъемностью 4000 кг, с асинхронным расположением подхватов.

Назначение: Подъемник предназначен для подъема автомобилей, вес которых не превышает 4000кг., в условиях автосервиса при проведении технического обслуживания автомобилей.

Технические характеристики:

Грузоподъемность	4000 кг
Время подъема	45 сек.
Расстояние между стойками	2790 мм
Габаритная высота	2820 мм
Габаритная ширина	3400 мм
Мощность гидростанции	2,2 кВт

СТАНКОИМПОРТ – ОБОРУДОВАНИЕ И ИНСТРУМЕНТ ДЛЯ АВТОСЕРВИСА

Вес нетто	600 кг
Вес брутто	610 кг
Упаковка	10 кг
Температура окружающей среды помещения	от+5*Сдо+30*С.

Особенности конструкции:

Подъемник представляет собой двухстоечную конструкцию с максимальной грузоподъемностью 4000кг. Подъемник оборудован системой безопасности. Замки безопасности работают по принципу храпового механизма. Крючки замков безопасности постоянно находятся в контакте с зубчатой рейкой и при подъеме принимают положение фиксации. Замки безопасности фиксируют положение кареток в зубчатой рейке с интервалом 76 мм начиная с высоты 406 мм от основания. Для опускания кареток подъемника замки безопасности должны быть выведены из зацепления с пазами внутри стойки вручную. Замки выводятся из зацепления с рейкой при помощи тросика (поз.54). При нажатии кнопки подъема замки автоматически включаются в активное состояние после подъема на некоторую высоту.

На подъемнике применены сверхпрочные цепи и мощные опорные плиты.

Оборудование начинает работать благодаря сверхпрочным цепям, присоединенным к цилиндру диаметром 2-1/2". Цилиндры приводятся в действие гидравлическим насосом, создающим давление в системе до 210 кг/см².

Перед эксплуатацией оборудования внимательно ознакомьтесь с техникой безопасности и правилами пользования машиной, описанные в данном руководстве. Чрезвычайно важно правильно установить подъемник. Для сведения к минимуму возможных ошибок при установке, внимательно ознакомьтесь с руководством. При необходимости согласовать установку оборудования с владельцем здания или архитектором. Устанавливать подъемник следует на ровный, исправный бетонный пол, способный выдерживать давление 250 кг/см².



Подъемник разработан и изготовлен только для подъема автомобилей, в соответствии с настоящим руководством, никакое другое использование его недопустимо.



Пользователь несет полную ответственность за ущерб оборудованию или людям в результате использования оборудования не по его прямому назначению, или с нарушениями требований безопасности, изложенных в настоящем руководстве.

Установка



Строго соблюдать последовательность и порядок установки, изложенный далее, чтобы предотвратить возможный ущерб здоровью людей, оборудованию и автомобилю. Установка подъемника должна производиться специально обученным персоналом, допущенным к работам изготовителем или уполномоченным дилером.

СТАНКОИМПОРТ – ОБОРУДОВАНИЕ И ИНСТРУМЕНТ ДЛЯ АВТОСЕРВИСА

- Подъемник должен устанавливаться на безопасных расстояниях от стен, ворот и другого, ранее установленного, оборудования.
- Безопасное расстояние от стен с учетом рабочей зоны должно быть не менее 1000 мм.
- Предварительно определить подводку электрического и пневматического питания к рабочей зоне.
- Подъемник устанавливается на ровный бетонный пол соответствующей прочности ($\geq 250 \text{ кг/см}^2$), глубина заливки бетона ≥ 150 мм.
- Все части машины должны быть однородно и эффективно освещены без блик эффектов, вызывающих повышенную усталость глаз, для безопасного выполнения работ.
- Комплектность и состояние всех частей подъемника должны быть проверены до начала установки.
- Перемещение и установка подъемника должны выполняться в соответствии с инструкциями настоящего руководства.

Подготовка

Установка подъемника относительно проста и может быть выполнена двумя работниками в течение нескольких часов.

Для этого необходимо использовать следующие инструменты и приспособления:

- Набор гаечных ключей и головок
- Перфоратор с буром 3/4 “
- Нивелирующий уровень
- Динамометрический ключ 20кгм.
- Мел и рулетка.
- Масло гидравлическое вязкостью 32 сантистокса (NUTTO32; ESSO32) – 10 литров.

Общая информация

1. Проверьте наличие всех комплектующих и запчастей. Если обнаружена нехватка запчастей, следует составить Акт рекламации и связаться с поставщиком оборудования немедленно. Транспортное или грузовое повреждение оборудования при его поставке должно оформляться актом для дальнейшего предъявления претензий перевозчику в соответствии с законом региона.
2. Используйте болты (которые соединяли две стойки при транспортировке) для монтажа подъемника.
3. При выборе места для установки подъемника – проконсультируйтесь с владельцем здания или архитектором здания. Подъемник необходимо установить на ровной поверхности способной выдерживать давление 3000 psi. Поверхность бетона должна быть без трещин в пределах 36” и без прослоек в пределах 6’ основания платформы. Помните: прочность любой конструкции зависит от прочности основания, на которой она установлена.
4. Проверьте высоту потолка Вашего помещения (высота подъема + высота установленного на подъемник автомобиля).
5. Проверьте высоту от пола спереди и сзади колеса.

Фундамент и анкерные крепления

СТАНКОИМПОРТ – ОБОРУДОВАНИЕ И ИНСТРУМЕНТ ДЛЯ АВТОСЕРВИСА

1. Фундамент должен быть выполнен из бетона марки не ниже 300, глубиной не менее 250 мм под глубину анкерного болта 200 мм.
2. Используйте отверстия в опорах стоек в качестве шаблона для установки анкерных болтов. Расстояние от края фундаментной плиты до анкера не должно быть менее 200 мм в любом направлении. Глубина отверстия под анкерные болты должна быть не менее 200мм.
3. Предупреждение: Запрещается устанавливать подъемник на асфальте или другом подобном не твердом основании. Стойки подъемника удерживаются только креплением к основанию.
4. Используйте регулировочные подковообразные подкладки под каждый анкерный болт для нивелировки стоек подъемника (Должен использоваться комплект подкладок). Усилие затяжки анкерных болтов – 20 кгм.
5. Если анкера не затягиваются с необходимым моментом, замените бетон в местах установки стоек. Перед установкой подъемника убедитесь в исправности и прочности пола.

Установка анкерных болтов:

Анкерные болты можно устанавливать после окончательной выдержки бетона фундамента.

В неустоявшийся бетон ставить болты не имеет смысла: из за недостаточной прочности бетона болты нельзя будет надежно затянуть, или они «раскачнутся» и вылезут из гнезд в процессе эксплуатации.

1. Анкера должны устанавливаться не ближе 150 мм от соседнего анкера и не ближе 200 мм от края фундамента.
2. Отверстия под анкера сверлить в бетоне буром того же диаметра, что и анкер.
3. Не используйте чрезмерно изношенные или неправильно заточенные буры.
4. Сверлите отверстия строго вертикально. При сверлении не применяйте чрезмерных усилий. Периодически поднимайте бур из отверстия для удаления бетонной крошки.
5. Сверлите отверстие на глубину длины анкера.
6. Для лучшей силы захвата удалите из отверстия бетонную пыль.
7. Не заворачивайте резьбы анкеров ударным инструментом или рывком. Бетон набирает расчетную прочность через 28 дней после заливки. По достижении расчетной прочности бетона анкера затягиваются моментом 20 кгм.

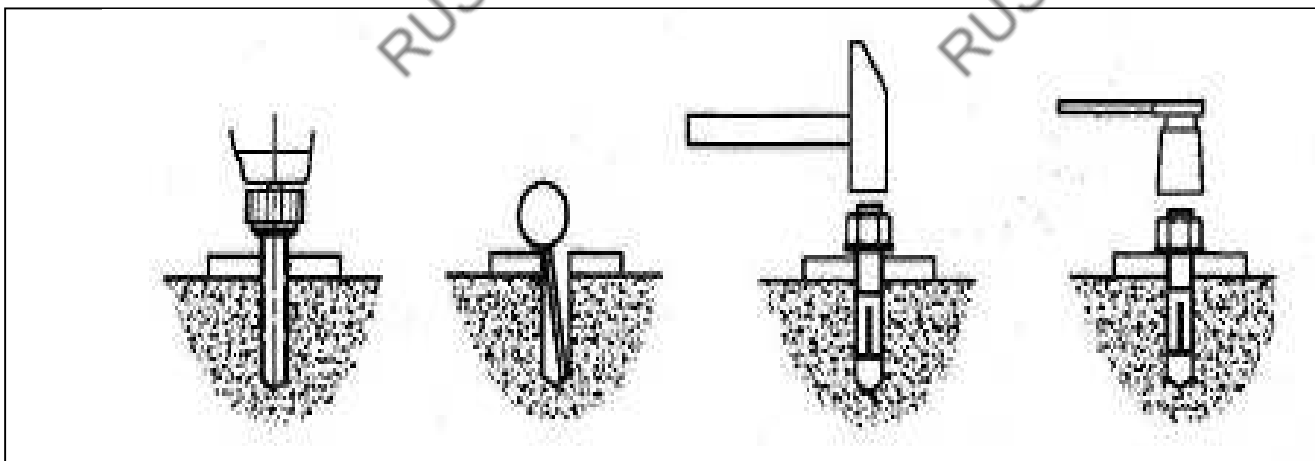


Рис. 3.

Порядок сборки

ШАГ 1 После разгрузки подъемника разместите его в непосредственной близости от места установки.

ШАГ 2: Удалите упаковочные материалы от подъемника.

ШАГ 3: Удалите упаковочные скобы и болты, крепящие стойки между собой (сохраните болты – они используются при монтаже подъемника)

ШАГ 4: Определите местоположение ведущей стойки (на ней будет устанавливаться насосная станция). Обеспечьте безопасные расстояния от стен и препятствий. Также проверьте достаточность высоты потолка в месте установки. Помните: ведущая колонка может быть установлена на обеих сторонах. Можно установить ведущую колонку со стороны пассажира при погрузке на подъемник, это сократит длительность операции

ШАГ 5 Поставьте стойки вертикально см рис 6.

ШАГ 6: Расположите стойки на расстоянии 3403мм одна от другой.

ШАГ 7: Буром по бетону диаметром 3/4" просверлите через крепежные отверстия в опорной плите одной стойки отверстия в бетоне под анкерные болты и установите анкерные болты. С помощью деревянного блока или резинового молотка вбейте анкерные болты в отверстия. Просверлите отверстие как минимум в 4 " , чтобы обеспечить прочность крепления. Рекомендуется бурить фундамент, это позволит извлечь анкера, если повредится резьба.

ШАГ 8: Используя уровень, выставьте стойку строго вертикально. Для этого примените поперечные и обратные подкладки. Используйте регулировочные прокладки под каждым анкерным болтом – это предохранит от изгиба опорные плиты стоек. Затяните анкерные болты моментом затяжки 20кгм (Толщина пакета прокладок не должна превышать 15мм)

ШАГ 9: Используя рулетку, замерьте диагонали между противоположными углами опорных плит стоек, чтобы выровнять стойки относительно друг друга. Убедившись в правильном положении стоек, сверлят отверстия и устанавливают анкера второй стойки (см. шаг 7).

СТАНКОИМПОРТ – ОБОРУДОВАНИЕ И ИНСТРУМЕНТ ДЛЯ АВТОСЕРВИСА

ШАГ 10: Нивелировать вторую стойку, как описано в шаге 8.

ШАГ 11: Установить тросы синхронизации (см. рис 7). Поднимите каретки до первого щелчка замков безопасности. Убедитесь, что они находятся на одинаковой высоте от пола (допуск в пределах 6 мм). Наверните вначале самоконтрящуюся гайку на один конец троса так, чтобы наконечник троса прошел через нейлон гайки. Затем проложите трос и наверните гайку на второй конец троса (на другой каретке). Равномерно затяните обе гайки. Повторите операцию для второго троса.

ШАГ 12: Установите цилиндры. Опустите цилиндр в каждую каретку по центру опорной плиты. Убедитесь, что пятка на основании цилиндра вписалась в центральное отверстие опорной плиты. Наденьте цепь на шкивы на вершинах цилиндров. См. Рис. 8.

ШАГ 13: Подсоедините гидравлические шланги как показано на Рис. 8.

ШАГ 14: Установите насосную станцию как показано на Рис. 8.

ШАГ 15: Установите переезд (закройте шланги и троса синхронизации на полу) как показано на Рис.6.

ШАГ16: Установите балки подхвата на каретках применяя 1 ½” пальцы (короткие передние балки и задние – длинные). Проверить работу блокировок балок подхвата.

ШАГ 17: Равномерно и туго натяните тросы синхронизации так, чтобы каретки оставались на исходной высоте и опирались о первый паз в стойках, а не висели на тросах. (Натягивайте троса поочередно понемногу).

ШАГ 18: Удалите заглушку (сапун) и залейте в бак примерно 12 л гидравлического масла вязкостью 32 сантистокса.

ШАГ 19: Подключите питание к насосной станции. Рекомендуется подключение через отдельный автомат защиты на 30 А.



Внимание: Прокладку стационарной линии питания должен выполнять квалифицированный электрик, отвечающий за состояние коммуникаций в данном помещении.

ШАГ 20: Не нагружать подъемник в этом шаге. Несколько раз поднять и опустить подъемник. Отрегулировать за счет натяжения тросов синхронизации одновременность срабатывания замков безопасности. Отрегулировать натяжение троса замков безопасности для их надежной одновременной работы. Чтобы вывести замки безопасности из пазов кареток надо немного поднять каретки и нажать рукоятку управления замками безопасности. После этого можно опускать подъемник. Если замки безопасности срабатывают не одновременно, натяните трос на том замке, который щелкает первым.

Подъем

1. Нажать кнопку подъема на пульте управления.
2. Замки безопасности при подъеме будут входить в каждый паз рейки и фиксироваться при каждой его остановке (слышен характерный щелчок на каждой стойке).

СТАНКОИМПОРТ – ОБОРУДОВАНИЕ И ИНСТРУМЕНТ ДЛЯ АВТОСЕРВИСА

3. Для блокирования подъемника надо нажать рукоятку опускания, чтобы сбросить давление в гидравлических цилиндрах и позволить кареткам «сесть» на замки безопасности.



Всегда фиксируйте с помощью замков безопасности положение подъемника перед тем как начать работы с автомобилем. Убедитесь, что во время опускания и поднятия подъемника под ним нет никого. Ознакомьтесь с правилами безопасности.



Примечание. Не нагруженный подъемник опускается медленнее, для увеличения скорости опускания рекомендуется добавить вес на балки подхвата.

Опускание

1. Нажать кнопку подъема на пульте управления, поднять подъемник пока не высвободятся замки безопасности.
2. Поочередно на каждой каретке потянуть за тросик замка безопасности до полного его вывода из зацепления с рейкой.



Внимание: Всегда убеждаться в выходе из зацепления обоих замков безопасности.

3. Нажать рукоятку опускания на насосной станции, чтобы опустить подъемник.

Техника безопасности

- К работе на подъемнике и его обслуживанию допускаются только квалифицированные специально обученные люди.
- Предупреждение – насосная станция создает высокое давление в гидравлической системе.
- Перед подъемом автомобиля убедитесь в том, что в нем нет людей.
- Запрещается находиться посторонним людям в рабочей зоне при использовании подъемника.
- Максимальная грузоподъемность подъемника – 4000кг.
- Перед подъемом автомобиля проверяйте рабочую зону на отсутствие любых предметов, могущих помешать (препятствовать) работе подъемника: замкам безопасности, инструменту, шланг пневмопривода и пр.
- При заезде автомобиля на подъемник установите подъемник между стойками
- Медленно продвигать автомобиль между стоек на равном от них расстоянии. Желательно, чтобы кто то руководил действиями водителя при заезде на подъемник.
- Всегда работать с автомобилем только всеми четырьмя балками подхвата.
- Никогда не использовать подъемник для поднимания автомобиля одной балкой подхвата, или одной стороны автомобиля.
- После подъема автомобиля примерно на 3' проверяйте надежность его положения на опорах балок подхватов.
- Перед опусканием подъемника всегда проверяйте отсутствие объектов, могущих помешать движению подъемника и безопасности работы: инструмент, шланги пневмоприводов, оборудованию и т.д.

СТАНКОИМПОРТ – ОБОРУДОВАНИЕ И ИНСТРУМЕНТ ДЛЯ АВТОСЕРВИСА

- После опускания автомобиля выведите из под него балки подхвата. Желательно, чтобы кто-то руководил водителем при выезде с подъемника.



Всегда фиксируйте подъемник перед тем как встать под ним. Запрещается находиться под подъемником во время подъема/опускания.

Уход и обслуживание

Следующее периодическое обслуживание подъемника требует минимальных затрат времени и инвентаря, но обязано выполняться по достижении определенной наработки в часах или через определенный период – что наступит быстрее.

Если при работе подъемника Вы услышите повышенный шум, или обнаружите какие то предпосылки аварийной ситуации, **НЕМЕДЛЕННО ПРЕКРАТИТЕ РАБОТУ** на подъемнике, осмотрите его и приведите в надлежащее состояние для дальнейшей работы.



ПРЕДУПРЕЖДЕНИЕ: перед началом перемещения пользователи всегда должны осматривать подъемник. За эти и другие виды осмотров ответственность несут пользователи.



Операции поручаются только квалифицированному персоналу.



ВСЕ РАБОТЫ ПО ТЕХНИЧЕСКОМУ ОБСЛУЖИВАНИЮ ДОЛЖНЫ ВЫПОЛНЯТЬСЯ ТОЛЬКО НА ОСТАНОВЛЕННОМ ПОДЪЕМНИКЕ ПРИ ОТКЛЮЧЕННОМ ЭЛЕКТРОПИТАНИИ:

- все подшипники подлежат смазке один раз в неделю;
- механизм безопасности, верхние и нижние блоки скольжения и все подвижные части подлежат смазке один раз в месяц;
- гидравлическое масло заменяется один раз в год. Уровень масла в баке должен быть постоянно у верхнего предела.



ВНИМАНИЕ: Правила безопасной работы на грузоподъемных механизмах требуют проведения их ежегодного освидетельствования и периодических осмотров.

Ежедневный осмотр (8 часов)

Пользователь должен выполнять ежедневный осмотр подъемника.



ВНИМАНИЕ: Ежедневный осмотр системы безопасности очень важен для предотвращения возможности отказа оборудования, повреждения оборудования или автомобиля, причинения ущерба здоровью людей и даже смерти.

Визуально следить за состояние замков безопасности во время работы.

- Проверяется свободное движение замков и полное их вхождение в пазы стоек.
- Проверка герметичности гидравлических соединений и шлангов.
- Проверка состояния цепи и свободного ее движения
- Проверка состояния электропроводки и соединений

СТАНКОИМПОРТ – ОБОРУДОВАНИЕ И ИНСТРУМЕНТ ДЛЯ АВТОСЕРВИСА

- Проверка состояния тросов синхронизации при поднятых и опущенных каретках.
- Проверка стопорных колец во всех роликах и шкивах.
- Проверьте, затянуты ли болты, гайки и винты
- Проверка выключателей.
- Очистка опорных плит от грязи, смазки или других коррозионных материалов.
- Проверка на отсутствие трещин в фундаменте.
- Проверка работы рукояток.
- Проверка блокировок балок подхвата.

Еженедельное обслуживание (40 часов)

- Проверка момента затяжки анкерных болтов – 20кгм.
Не применяйте ударный гайковерт.
- Проверка отсутствия трещин вблизи анкерных болтов.
- Проверка уровня гидравлического масла.
- Проверка и протяжка резьбовых соединений.
- Проверка свободного вращения шкива цилиндра, положения на нем цепи.
- Проверка роликов тросов и свободы их вращения.

Ежегодное обслуживание

- Смазка цепей
- Смазка всех трущихся поверхностей
- Замена гидравлического масла. Для правильной работы оборудования важно вовремя заменять масло. При осуществлении ухода за оборудованием необходимо учитывать рабочую температуру, тип сервиса, уровни загрязнения, фильтрацию, химический состав жидкости. Если оборудование работает в тяжелых условиях (пыль, повышенная температура и т.д.), срок замены масла может быть уменьшен.



Если оборудование установлено в пыльном помещении, обслуживание необходимо произвести через более короткий промежуток времени.

Работы, подлежащие выполнению только обученным сервисным персоналом:

- Замена гидравлических шлангов.
- Замена цепей и роликов.
- Замена тросов и шкивов.
- Замена или восстановление гидравлических цилиндров.
- Замена или восстановление насосной станции.
- Проверка штока гидравлического цилиндра на предмет его деформации.
- Проверка крепления цилиндра на расшатанность и повреждения.
- Самая частая причина отказа гидравлических систем – грязь в системе. При замене компонентов гидросистемы обращать особое внимание на их чистоту и чистоту соединений.

СТАНКОИМПОРТ – ОБОРУДОВАНИЕ И ИНСТРУМЕНТ ДЛЯ АВТОСЕРВИСА

Замена компонентов может стать причиной возникновения проблем. Каждый компонент системы должен быть совместим. Засоренные ил небольшого размера провода могут стать причиной возникновения перепадов давления. Все соединения с клапанами, насосами шлангами должны быть герметично закрыты и/или на них должны быть насажены колпачки до начала эксплуатации. Шланг пневмопривода можно использовать для продувки фитингов и других компонентов. Шланг пневмопривода необходимо фильтровать и следить за тем, чтобы он не загрязнялся. Важно соблюдать чистоту: загрязнение – самая частая причина неисправности гидравлики.

Устранение неисправностей



ВНИМАНИЕ: Выполнение разрешается только квалифицированному персоналу.

1. Двигатель не работает:

- A. Сработал автомат защиты или плавкий предохранитель.
- B. Сработала тепловая защита двигателя. ВКЛЮЧИТЬ.
- C. Неправильное соединение. Вызвать электрика.
- D. Дефект кнопки подъема. Вызвать электрика для замены.

2. Мотор работает, но движения нет:

- A. Грязь в клапане. Опустить рукоятку опускания вниз и в то же время нажать кнопку подъема. Проработать в таком режиме 10-15 сек, возможно при этом клапан отмоется.
- B. Проверить ход плунжера клапана под рукояткой опускания, он должен быть 1,6 мм.
- C. Удалить корпус клапана и очистить шарик и седло.
- D. Низкий уровень гидравлического масла. Масло доливать через открытую крышку порта при крайнем нижнем положении подъемника.

3. Выброс масла из насосной станции:

- A. Масляный резервуар переполнен.
- B. Подъемник опустился слишком быстро под очень тяжелой нагрузкой.

4. Помехи вращению двигателя и отсутствие вращения:

- A. Крыльчатка двигателя цепляется за вентиляционную решетку. Снять и исправить.
- B. Обрыв проводки – вызвать электрика.
- C. Плохой конденсатор – вызвать электрика
- D. Низкое напряжение – вызвать электрика
- E. Подъемник перегружен – удалить перегруз.

5. Неравномерное движение подъемника при подъеме и опускании:

Воздух в гидравлической системе. Поднять до отказа вверх, затем опустить до отказа вниз. Повторить 4 – 6 раз. Не позволять двигателю перегреваться.

6. Утечки масла:

- A. Насосная станция: если масло просачивается через верхний фланец резервуара, проверьте уровень масла в резервуаре. Он должен быть ниже верхнего края фланца на 5 см.
- B. Вытекание масла из цилиндра. Замена уплотнений цилиндра.

7. Очень медленное шумное движение подъемника:

СТАНКОИМПОРТ – ОБОРУДОВАНИЕ И ИНСТРУМЕНТ ДЛЯ АВТОСЕРВИСА

- А. Трущиеся части подъемника «Сухие» и требуют смазки.
- В. Блоки цилиндров или шкивы тросов не вращаются свободно.
- С. Чрезмерный износ цилиндров или штоков цилиндров.

Ответственность владельцев оборудования

Владелец/эксплуататор обязан периодически обслуживать, осматривать подъемник в соответствии с установками, рекомендуемыми производителями. Это обеспечит долговечную работу подъемника.

До начала ремонта подъемника владелец/эксплуататор обязан предпринять все меры по недопущению несанкционированного включения оборудования.

Не вносить изменения в конструкцию подъемника без получения письменного согласия со стороны производителя.

Инструкции, разделы посвященные «правильной работе подъемника», «технике безопасности», поставляемые вместе с подъемником, должны находиться около подъемника и быть постоянно доступны персоналу, эксплуатирующему подъемник.

Должны убедиться, что операторы достаточно квалифицированы, чтобы работать на подъемнике, ознакомлены с содержанием инструкции. К подъемнику должны прилагаться инструкции о том, как правильно осуществлять подъем, а также советы по технике безопасности (которые идут в комплекте с подъемником).

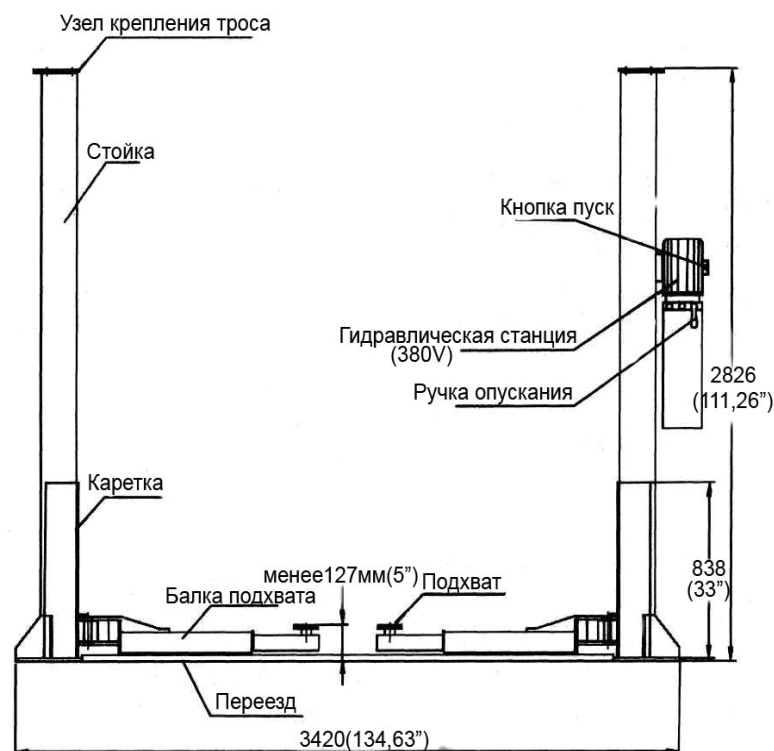


Рис.4. Структура подъемника

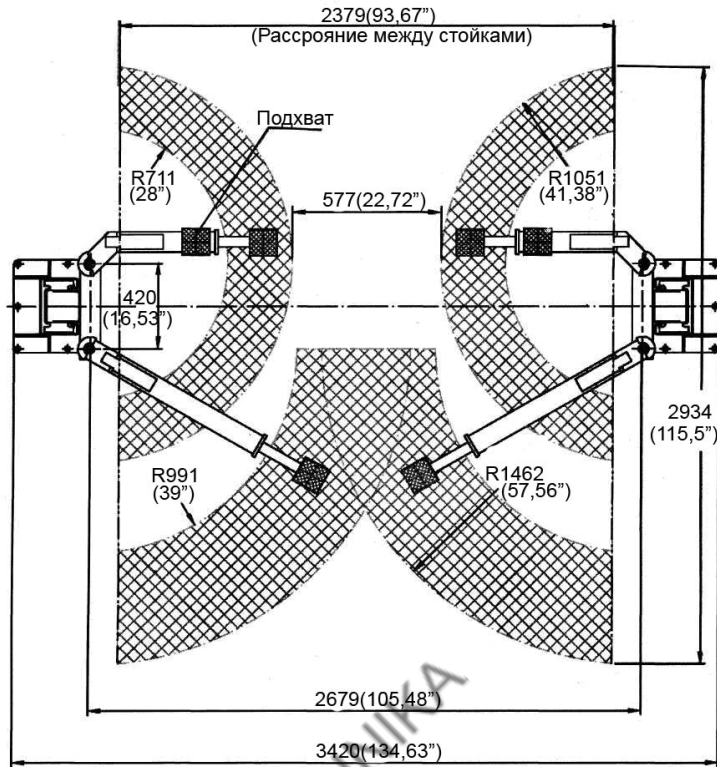


Рис. 5. Схема рабочей зоны.

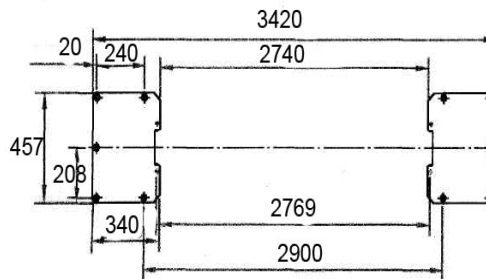
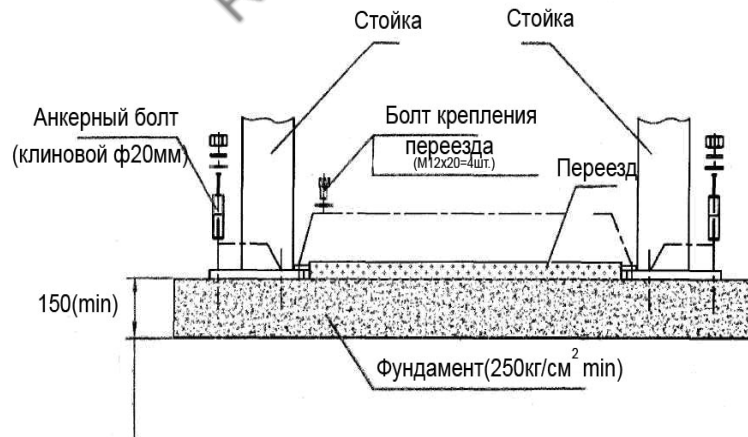


Рис. 6. Фундамент.

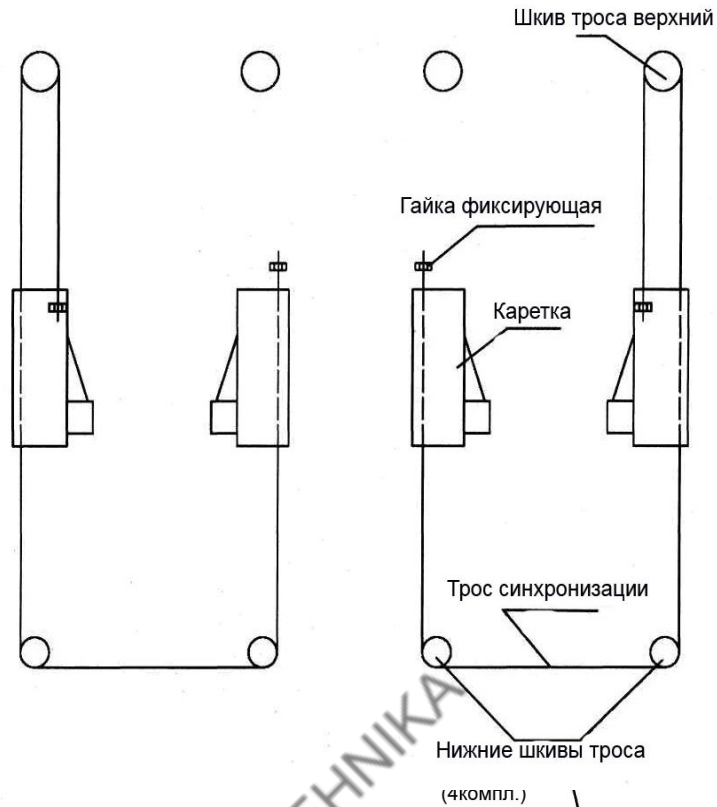


Рис. 7. тросов

Схема запасовки синхронизации.

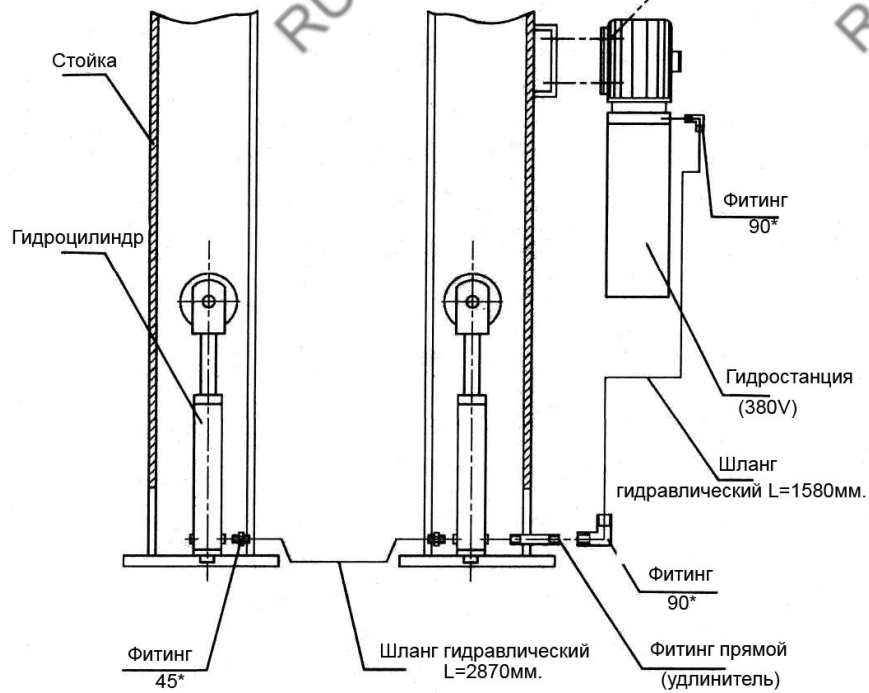
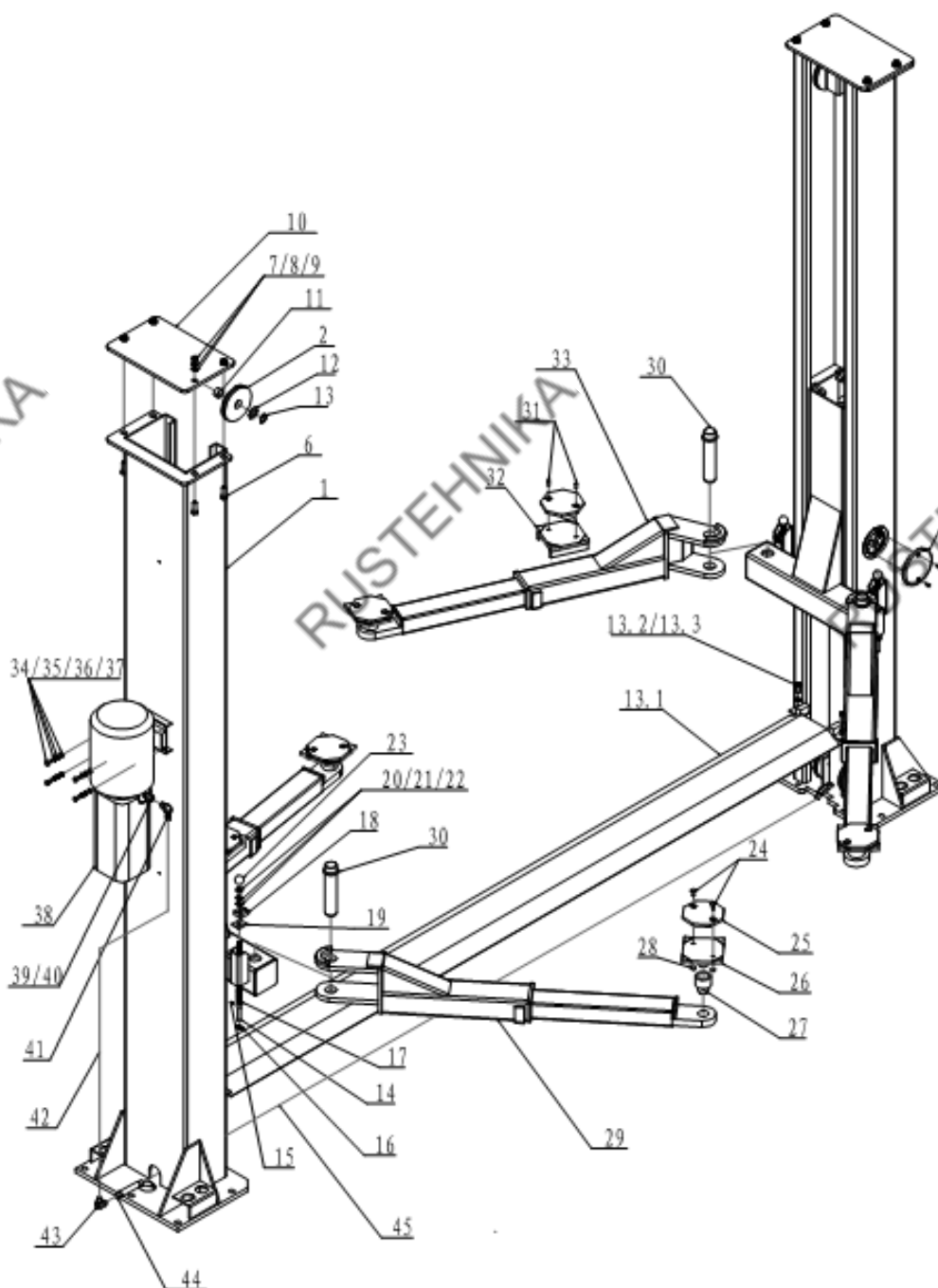
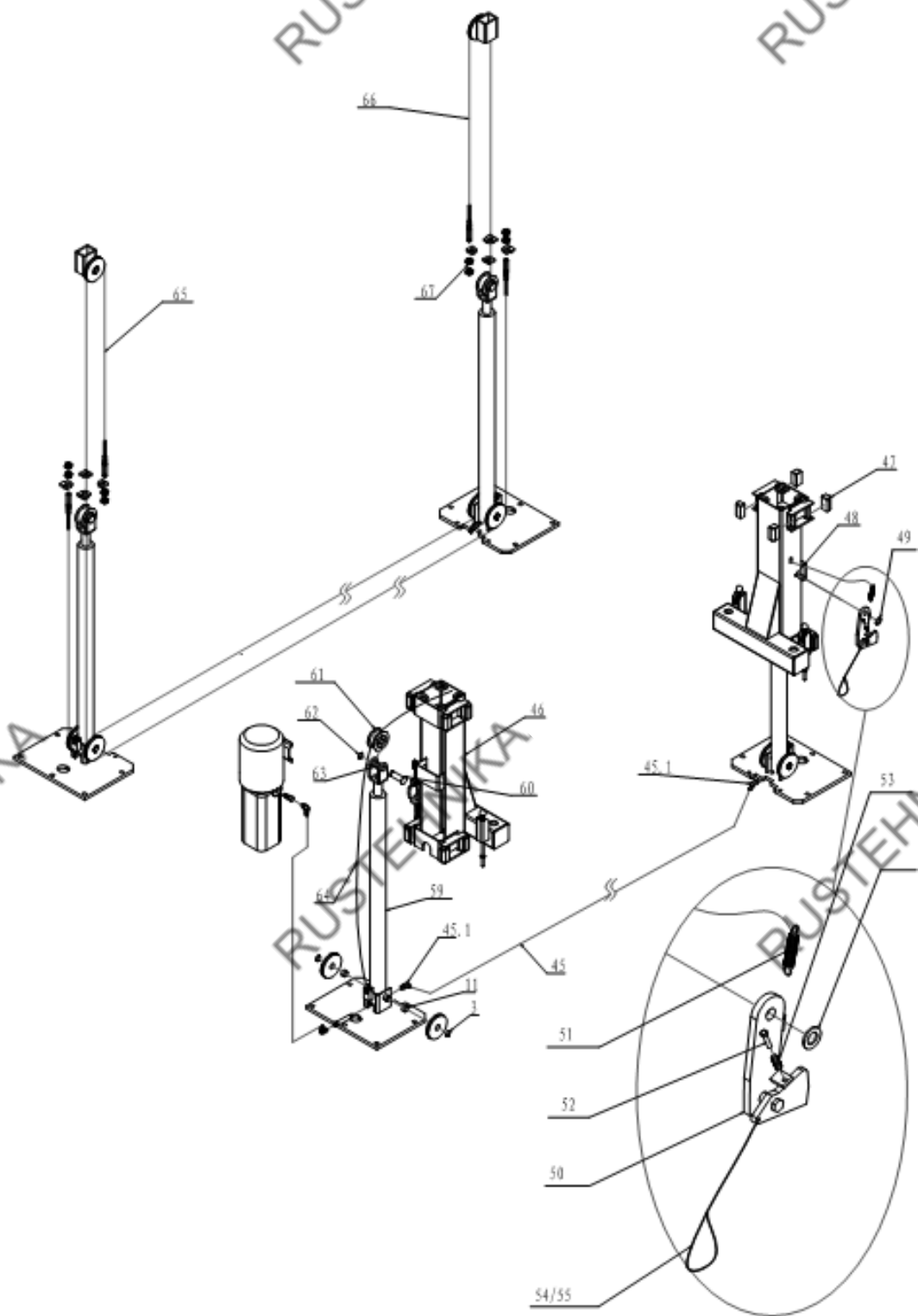


Рис. 8. Гидравлическая схема.

Детализировка и список запчастей





СТАНКОИМПОРТ – ОБОРУДОВАНИЕ И ИНСТРУМЕНТ ДЛЯ АВТОСЕРВИСА

Список запчастей

№	Артикул	Наименование	Перевод	Кол-во	Примечания	Картинка
1	ТПФ4-100-00А(В)	Column jointing (L, R)	Стойка (лев, прав.)	2	1 кажд.	
2	ТПФ4-100-10-05	Pulley	Шкив	6		
3	GB894.1-6	Spindle spring washer	Пружинная шайба	6	d25	
4	ТПФ4-100-12GM	Cover	Крышка смотрового отверстия	2		
5	GB819-85	Cross bolt	Болт с крестовой резьбой	4	M6X10	
6	GB5781-86	Hexangular bolt C	Шестигранный болт	8	M12X40	
7	GB6170-86	Nut	Гайка	8	M12	
8	GB97.2-85	Flat washer	Плоская шайба	8	d12	
9	GB93-87	Spring washer	Пружинная шайба	8	d12	
10	ТПФ4-100-13-01	Up board	Верхняя крышка	2	Сборная часть	
11		Bush	Манжета	6	DU-SF-1 2510	
12	GB95-85	Flat washer C	Плоская шайба	2	d24	
13	GB894.2-86	A spindle spring washer	Пружинная шайба	2	d25	

СТАНКОИМПОРТ – ОБОРУДОВАНИЕ И ИНСТРУМЕНТ ДЛЯ АВТОСЕРВИСА

13.1	TPF4B-600G	Protective board	Переезд	1		
13.2	GB70-85	Inner hexangular bolt	Болт с внутренним шестигранником	4	M12X20	
13.3	GB97.2-85	Flat washer	Плоская шайба	4	d12	
14	TPF4-200-11-01	Rack spindle	Шток блокиратора	4		
15	GB91-86	Shaft sheath	Шкив троса	4		
16	GB97.2-85	Flat washer A	Плоская шайба	4	d10	
17	TPF4-200-11-02	Spring	Пружина	4		
18	TPF4-200-11-04	Rack board	Зубчатая пластина блокиратора	4		
19	TPF4-200-11-05	Ramp board	Упорная пластина	4		
20	GB6170-86	Nut	Гайка	4	M10	
21	GB97.2-85	Flat washer	Плоская шайба	4	d10	
22	GB93-87	Spring washer	Пружинная шайба	4	d10	
23		Ball handle	Шар рукоятки	4		

СТАНКОИМПОРТ – ОБОРУДОВАНИЕ И ИНСТРУМЕНТ ДЛЯ АВТОСЕРВИСА

24	TPF4-400-07	Bolt	Болт	8		
25	TPF4-400-01	Rubber washer	Резиновое уплотнение	4	Резина	
26	TPF4-400-02-00	Salver jointing	Основание подхвата	4	Сборная часть	
27	TPF4-400-03	Adapter	Проставка	4	L=58	
27.1	TPF4-400-03	Adapter	Проставка	4	L=152	
28	GB41-86	Nut	Гайка	4	M8	
29	TPF4-400-05-00M	Swing arms	Поворотные лапы	2	Сборная часть	
30	TPF4-400-06-00	Pin jointing	Палец	2	Сборная часть	
31	GB819-85	Cross bolt	Болт с крестовой резьбой	4	M8X16	
32	TPF4-400-04-00	Salver jointing	Основание подхвата	4	Сборная часть	
33	TPF4-400-05K-00A(B)M	Swing arms (L, R)	Поворотные лапы	2	Сборная часть	
34	GB5781-86	Hexangular bolt C	Шестигранный болт	1	M8X15	

СТАНКОИМПОРТ – ОБОРУДОВАНИЕ И ИНСТРУМЕНТ ДЛЯ АВТОСЕРВИСА

35	GB6170-86	Nut	Гайка	4	M8	
36	GB97.2-85	Flat washer	Плоская шайба	4	d8	
37	GB93-87	Spring washer	Пружинная шайба	4	d8	
38		Hydraulic pump	Гидравлическая станция	4		
39	TPF4-500-08	Washer	Шайба	1		
40	TPF4-500-07	Hydraulic connection	Фитинг	1		
41	TPF4-500-05	Elbow fitting	Угловой фитинг	1		
42	TPF4-500-12	Hose	Гидравлический рукав	1	L=1650	
43	TPF4-500-06	Elbow fitting	Угловой фитинг	1		
44	TPF4-500-02	Direct outside fitting	Прямой фитинг	1		
45	TPF4-500-10	Hose	Гидравлический рукав	1	L=2850	
45.1	TPF4-500-03	Direct outside fitting	Прямой фитинг	1		

СТАНКОИМПОРТ – ОБОРУДОВАНИЕ И ИНСТРУМЕНТ ДЛЯ АВТОСЕРВИСА

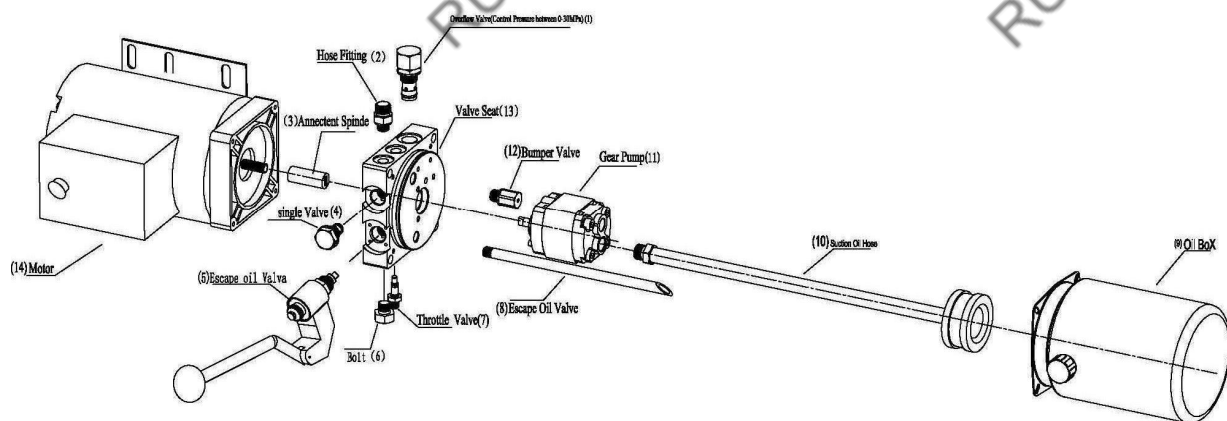
46	TPF4-200-01-00	Carriage jointing	Каретка	2	Сборная часть	
47	TPF4A-200-12	Nylon block	Нейлоновый блок	2	Нейлон 1010	
48	GB91-86	Shaft sheath	Шкив вала	16	2.5X32	
49	GB97.2-85	Flat washer	Плоская шайба	2	d20	
50	TPF4-300-00	Arrester jointing	Стопор	2		
51	TPF4-300-02	Pull spring	Натяжная пружина	2		
52	GB70-75	Inner hexangular bolt	Болт с внутренним шестигранником	2	M6X30	
53	TPF4-300-09	Spring	Пружина	2		
54	TPF4-300-05-01	Pull rope	Тросик	2		
55	TPF4-300-05-02	Sheath pose	Тросик разблокировки замка безопасности	2		
59	TPF4-500-01	Hydraulic cylinder	Гидравлический цилиндр	4		
60	TPF4-100-14-02	Spindle	Палец	2		

СТАНКОИМПОРТ – ОБОРУДОВАНИЕ И ИНСТРУМЕНТ ДЛЯ АВТОСЕРВИСА

61	TPF4-100-14-01	Idler wheel	Ролик цепи	2		
62	GB8942-86	Spindle spring washer	Пружинная шайба пальца	2	d25	
63		Spindle	Втулка	2	DU-SF-1 2520	
64	TPF4-800	Chain	Цепь	2		
65	TPF4-900	Steel cable	Уравнительный трос	1		
66	TPF4-900	Steel cable	Уравнительный трос	1		
67		Nut	Гайка	8		

Гидравлическая станция

СТАНКОИМПОРТ – ОБОРУДОВАНИЕ И ИНСТРУМЕНТ ДЛЯ АВТОСЕРВИСА

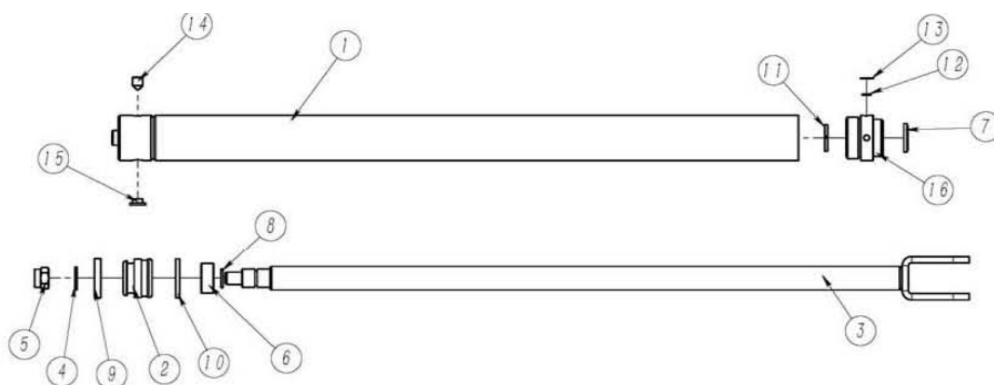


Список запчастей

№	Наименование	Перевод	Картинка
1	Overflow valve (control pressure between 0~30MPa)	Клапан давления (0-30МПа)	
2	Hose fitting	Фитинг гидравлического рукава	
3	Annectent spindle	Муфта	
4	Single valve	Односторонний клапан	
5	Escape oil valve	Выпускной клапан	
6	Bolt	Болт	
7	Throttle valve	Дроссельный клапан	
8	Escape oil hose	Сливная трубка	

9	Oil box	Бак гидравлической станции	 
10	Suction oil hose	Всасывающая трубка	
11	Gear pump (overflow is 1.6ml/r, 2ml/r, 2.5ml/r)	Шестеренчатый насос (1.6ml/r, 2ml/r, 2.5ml/r)	
12	Bumper valve	Буферный клапан	
13	Valve seat	Седло блока клапанов	
14	Motor	Мотор	







Гидравлический цилиндр



Список запчастей

№	Наименование	Перевод	Кол-во	Примечания	Картинка
1	Cylinder tube	Гильза цилиндра	1		
2	Piston	Поршень	1	45#	
3	Piston rod	Шток поршня	1		
4	Copper washer	Медная шайба	1	20	
5	Lock nut	Стопорная гайка	1	M20	
6	Limit stop collar	Ограничительная манжета	1	45#	
7	Dust ring	Пыльник	1	38*46*7/9	
8	O-ring	Уплотнительное кольцо	1	23.6*3.55	
9	Seal ring	Уплотнительное кольцо	1	48*63*t10	
10	Wear strip	Чистик	1	58*62.5*9.7 ; L=184mm	

СТАНКОИМПОРТ – ОБОРУДОВАНИЕ И ИНСТРУМЕНТ ДЛЯ АВТОСЕРВИСА

1 1	Wear strip	Чистик	1	43*38*9.7; L=121mm	
1 2	Spring fitter	Стопор пружины	1	14*2	
1 3	Retaining ring for shaft	Стопорное кольцо	1	16	
1 4	Hexagon socket set screws with cone point	Болт с внутренним шестиграннико м	1	NPT 3/8-18	
1 5	Plastic cap	Пластиковая крышка	1		
1 6	Top cap	Крышка цилиндра	1	45#	

СТАНКОИМПОРТ – ОБОРУДОВАНИЕ И ИНСТРУМЕНТ ДЛЯ АВТОСЕРВИСА

СТАНКОИМПОРТ

Гарантийный талон № _____

Отметка о продаже

Тип оборудования	<i>Подъёмник двухстоечный электрогидравлический</i>
Модель	<i>ПГН2-4.0</i>
Серийный номер	
Гарантийный срок (лет)	<i>1</i>
Дата продажи	
Документ продажи	
Продавец	

Подпись продавца _____ / _____ /

МП

Гарантийные обязательства:

1. Срок гарантии исчисляется со дня выдачи товара Покупателю.
2. В случае если вышеупомянутое оборудование выйдет из строя не по вине Покупателя, в течение гарантийного срока, продавец обязуется произвести ремонт или замену дефектного оборудования без дополнительной оплаты.
3. В случае проведения гарантийного ремонта в срок, превышающий 5 (пять) рабочих дней, гарантия продлевается соразмерно сроку проведения ремонта.
4. Поставщик снимает с себя гарантийные обязательства в случаях:
 - при наличии механических, химических, термических и иных повреждений оборудования
 - выхода из строя по причинам несоблюдения правил монтажа и эксплуатации оборудования.
 - вскрытия, ремонта или модернизации техники не уполномоченными лицами.
5. Гарантия не распространяется на расходные материалы и другие узлы, имеющие естественный ограниченный период эксплуатации.
6. Гарантия предоставляется при обслуживании и ремонте только оригинальными запасными частями и расходными материалами.
7. Недополученная в связи с появлением неисправности прибыль, убытки связанные с несовместимостью приобретенного оборудования с транспортными средствами или с эксплуатационным объектом по каким-либо параметрам и другие косвенные расходы не подлежат возмещению.
8. Гарантийный ремонт производится в сервисном центре продавца, указанном в гарантийном талоне, или на месте установки (для оборудования, требующего монтажа, при наличии акта о техническом освидетельствовании или об установке).
9. Все транспортные расходы относятся за счет покупателя и не подлежат возмещению.

С правилами эксплуатации и условиями гарантии ознакомлен.

Претензий к комплектации и внешнему виду не имею.

Подпись покупателя _____ / _____ /

МП