

# Инструкция по эксплуатации

вер. 3 / 2018-12-28



C103211



C10601B



C10601D



# Краны гидравлические складные



## **ВАЖНО**

**ПОЖАЛУЙСТА, ВНИМАТЕЛЬНО ПРОЧИТАЙТЕ ДАННЫЕ ИНСТРУКЦИИ. УДЕЛИТЕ ОСОБОЕ ВНИМАНИЕ ИНСТРУКЦИЯМ ПО БЕЗОПАСНОСТИ И ПРЕДУПРЕЖДЕНИЯМ. ИСПОЛЬЗУЙТЕ ДАННЫЙ ПРОДУКТ ПРАВИЛЬНО, ОСТОРОЖНО И СТРОГО ПО НАЗНАЧЕНИЮ. НЕВЫПОЛНЕНИЕ ДАННЫХ ТРЕБОВАНИЙ МОЖЕТ СТАТЬ ПРИЧИНОЙ ПОВРЕЖДЕНИЯ ИМУЩЕСТВА И/ИЛИ ПОЛУЧЕНИЯ ТРАВМ. СОХРАНИТЕ ДАННОЕ РУКОВОДСТВО В БЕЗОПАСНОМ МЕСТЕ ДЛЯ ОБРАЩЕНИЯ К НЕМУ В БУДУЩЕМ.**

## **ВВЕДЕНИЕ**

Складные гидравлические гаражные краны предназначены для снятия, удаления и транспортировки автомобилей и двигателей в сборе от легковых автомобилей и легких грузовиков в опущенном положении. Кран должен эксплуатироваться с балансирами и прочими аксессуарами, которые **НЕ поставляются** вместе с краном. После снятия груза необходимо сразу же переместить и установить его на подходящем рабочем месте, например, автомобильной стойке.

## **1. ПРАВИЛА БЕЗОПАСНОСТИ И ПРЕДУПРЕЖДЕНИЯ**

### **1.1. Распаковка и хранение**

Распаковка оборудования и/или его составных частей должна осуществляться в условиях закрытого помещения при температуре не ниже +5°C.

Долговременное хранение оборудования и/или его составных частей должно производиться при температуре от 0 до +45°C и влажности < 95% (без конденсации).

Если оборудование транспортировалось и/или хранилось при температуре ниже +5°C, то в течение нескольких часов перед началом эксплуатации необходимо выдержать его при температуре не ниже +10°C для полного удаления конденсата.

### **1.2. Инструкции по безопасности**

- 1.1 Кран должен регулярно обслуживаться квалифицированным персоналом. Содержите кран в чистоте для эффективной и безопасной работы.
- 1.2 **НЕ** превышайте максимальную грузоподъемность при любом положении стрелы.
- 1.3 **НЕ** используйте ни для какой иной цели, не предусмотренной настоящим руководством. Используйте кран строго по назначению.
- 1.4 **НЕ** допускайте детей и посторонних к рабочей зоне крана.
- 1.5 **НЕ** используйте неподходящую одежду. Снимите галстуки, часы, кольца и другие свисающие предметы. Уберите длинные волосы.
- 1.6 Используйте ANSI-одобренные защитные очки при работе с краном.

## Краны гидравлические складные



- 1.7 Держите равновесие, используйте подходящую нескользящую обувь.
- 1.8 Используйте кран на прочной, ровной, сухой и нескользкой поверхности, способной выдерживать груз. Поверхность всегда должна быть чистой, сухой и свободной от посторонних предметов. Позаботьтесь о том, чтобы рабочее место было хорошо освещено.
- 1.9 Каждый раз перед началом работы с краном необходимо провести его визуальный осмотр. **НЕ** используйте кран при обнаружении погнутых, сломанных, треснувших, протекающих или поврежденных иным образом частей, или если кран получил сильный удар.
- 1.10 Убедитесь в том, что все болты и гайки надежно затянуты.
- 1.11 Берегите руки и ноги и держите их подальше от подвижных частей крана.
- 1.12 Если требуется переместить кран, делайте это **МЕДЛЕННО** и **ОСТОРОЖНО**.
- 1.13 Поднятый груз следует немедленно переместить на подходящее опорное устройство, такое как кантователь двигателя.
- 1.14 **НЕ** работайте под поднятым грузом.
- 1.15 **НЕ** работайте с краном в состоянии усталости, под воздействием алкоголя, наркотиков или медицинских препаратов с опьяняющим эффектом.
- 1.16 **НЕ** допускайте неквалифицированный персонал до работы с краном.
- 1.17 **НЕ** вносите изменения в конструкцию крана.
- 1.18 **НЕ** используйте тормозную жидкость или любую другую неподходящую жидкость; избегайте смешивания различных видов жидкостей при добавлении гидравлической жидкости. Используйте только высококачественную гидравлическую жидкость для домкратов.
- 1.19 **НЕ** подвергайте кран воздействию осадков или других неблагоприятных погодных явлений.
- 1.20 Если кран требует ремонта, и/или какие-либо его детали требуют замены, обратитесь за квалифицированной технической помощью; используйте только оригинальные запасные части.

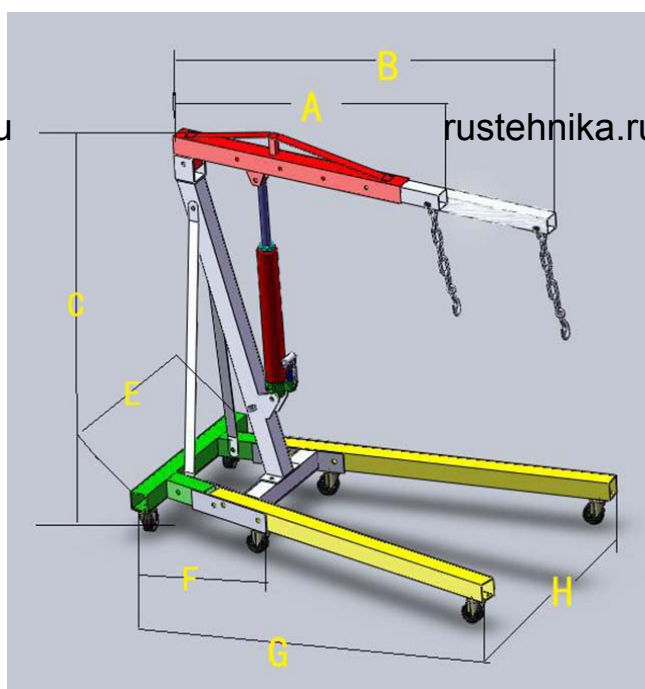
**ВНИМАНИЕ:** предупреждения, предостережения и инструкции, приводимые в данном руководстве, не могут предусмотреть все возможные условия и ситуации. Оператор должен понимать, что здравый смысл и осторожность не могут быть встроены в оборудование, но должны неизменно соблюдаться при работе с ним.

# Краны гидравлические складные

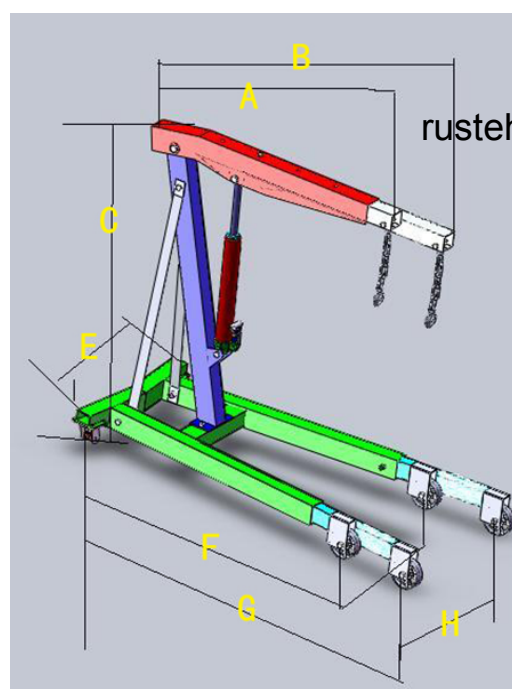


## 2. ТЕХНИЧЕСКИЕ ХАРАКТЕРИСТИКИ

Артикул		C103211	C10601B	C10601D
Грузоподъемность		1 тонна	2 тонны	3 тонны
Макс. высота стрелы		0...2200 мм	0...2300 мм	0...2500 мм
Длина неподвижной части стрелы	A	860 мм	1025 мм	1390 мм
Макс. длина стрелы	B	1130 мм	1570 мм	2000 мм
Макс. высота	C	1435 мм	1550 мм	1550 мм
Длина рамы	D	790 мм	800 мм	730 мм
Ширина шасси	E	790 мм	800 мм	760 мм
Размеры короткой части основания	FxE	490x790 мм	550x800 мм	1430x760 мм
Размеры длинной части основания	GxH	1600x960 мм	1615x975 мм	2140x830 мм



C103211, C10601B



C10601D

# Краны гидравлические складные



## 3. СБОРКА

Для безопасной и несложной сборки требуется два человека. Используйте изображение в развернутом виде в качестве руководства, см. главу 6. Перед началом сборки разложите перед собой все детали и узлы. Рекомендуем соблюдать следующую последовательность действий:

### 3.1 Удаление воздуха из гидравлической системы

Убедитесь, что цилиндр полностью опущен. Удалите заглушку заливного отверстия и слейте гидравлическую жидкость. Поднимите цилиндр на максимальную высоту. Откройте клапан опускания и надавите на цилиндр так, чтобы он опустился. Слейте гидравлическую жидкость. Повторите процедуру при необходимости. Установите / замените заглушку.

### 3.2 Осмотр крана.

При обнаружении поломанных или поврежденных частей прекратите использовать кран и немедленно свяжитесь с Вашим поставщиком.

## 4. ЭКСПЛУАТАЦИЯ

**ВНИМАНИЕ! Обязательно прочитайте, осмыслите и соблюдайте инструкции по безопасности и предупреждения. Несоблюдение этих инструкций может стать причиной повреждения имущества и/или получения травм.**

**ПРИМЕЧАНИЕ:** перед началом работы установите рядом с краном подходящее опорное устройство, такое как кантователь двигателя.

4.1 Отрегулируйте длину стрелы с учетом предельной массы груза, который Вы будете поднимать.

4.2 Переместите кран таким образом, чтобы крюк находился прямо над поднимаемой деталью.

4.3 Надежно закрепите крюк на поднимаемой детали.

4.4 Проверните шток клапана по часовой стрелке для его закрывания.

4.5 Несколько раз надавите на рукоятку насоса, чтобы поднять стрелу.

4.6 Когда деталь поднята на желаемую высоту, прекратите давить на рукоятку насоса.

4.7 Если кран необходимо переместить, полностью опустите груз и убедитесь, что он не будет раскачиваться или смещаться.

4.8 Перемещайте кран **МЕДЛЕННО и ОСТОРОЖНО! ВНИМАНИЕ! Не перемещайте нагруженный кран. Передвигайте только по гладкой, ровной поверхности без швов.**

4.9 Немедленно переместите груз на подходящее опорное устройство, такое как стойка.

## Краны гидравлические складные



### 5. ТЕХНИЧЕСКОЕ ОБСЛУЖИВАНИЕ

5.1 Протирайте кран снаружи сухой, чистой салфеткой и периодически смазывайте соединения и все подвижные части легким маслом по мере необходимости. Не используйте для протирки органические растворителя и легковоспламеняющиеся жидкости.

5.2 После каждого использования крана проверьте все его конструктивные элементы и соединения на предмет их надежности.

5.3 Когда кран не используется, храните его в сухом месте с полностью опущенными штоком цилиндра и поршнем. При ухудшении производительности крана удалите воздух из гидравлической системы согласно п. 3.1.

5.4 Проверяйте уровень гидравлической жидкости: удалите заглушку из резервуара с гидравлической жидкостью. Если уровень жидкости недостаточен, заполните резервуар высококачественной гидравлической жидкостью до нижнего края отверстия для заливки жидкости, удалите воздух из гидравлической системы, как описано в пункте 3.1, добавьте еще гидравлической жидкости, после чего верните заглушку на место.

5.5 Для обеспечения высокой производительности и длительного срока службы оборудования производите полную замену гидравлической жидкости не реже 1-го раза в год: при полностью опущенном штоке осторожно снимите цилиндр, удалите заглушку из резервуара с гидравлической жидкостью и слейте жидкость в подходящий контейнер, затем установите кран в вертикальное положение, заполните резервуар высококачественной гидравлической жидкостью до нижнего края отверстия для заливки жидкости, удалите воздух из гидравлической системы, как описано в пункте 3.1, добавьте еще гидравлической жидкости, после чего верните заглушку на место. Установите цилиндр обратно на кран.

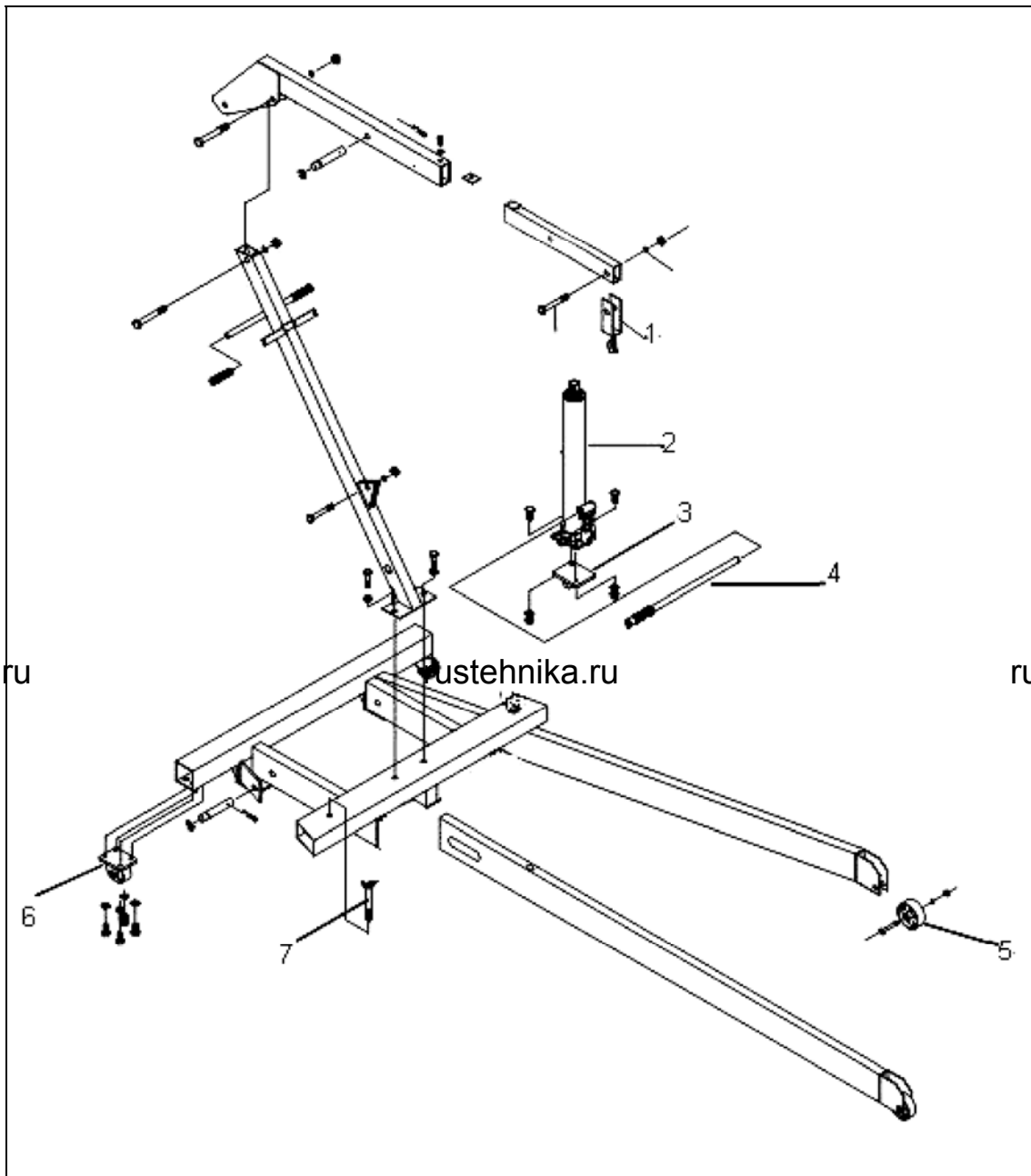
5.6 Если эффективность работы крана снижается, необходимо проверить уровень гидравлической жидкости в резервуаре, и, при необходимости, долить ее.

**ПРИМЕЧАНИЕ:** утилизируйте гидравлическую жидкость в соответствии с местным законодательством.

# Краны гидравлические складные

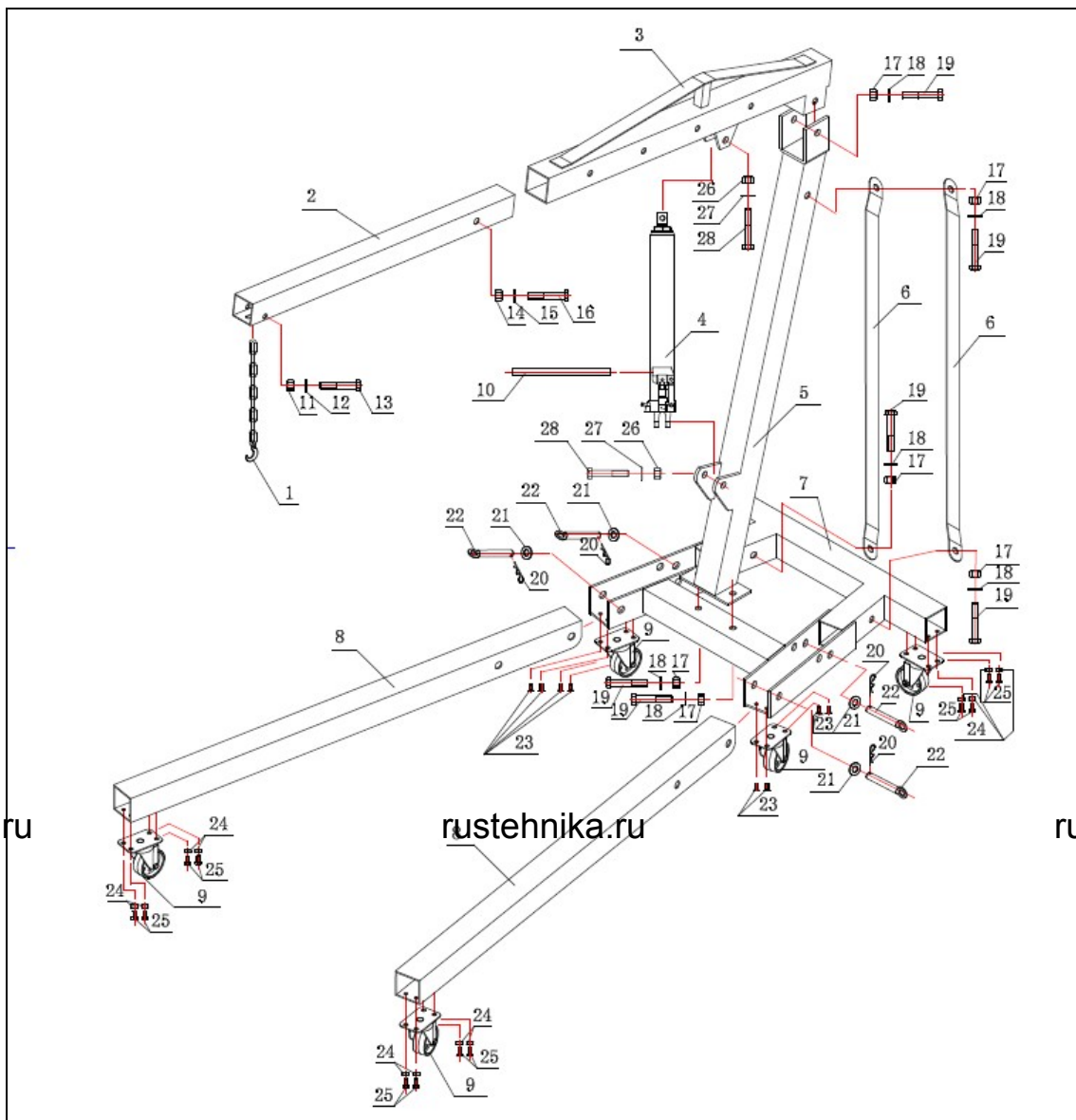


## 6. СБОРОЧНЫЕ ЧЕРТЕЖИ



C103211

# Краны гидравлические складные



rustehnika.ru

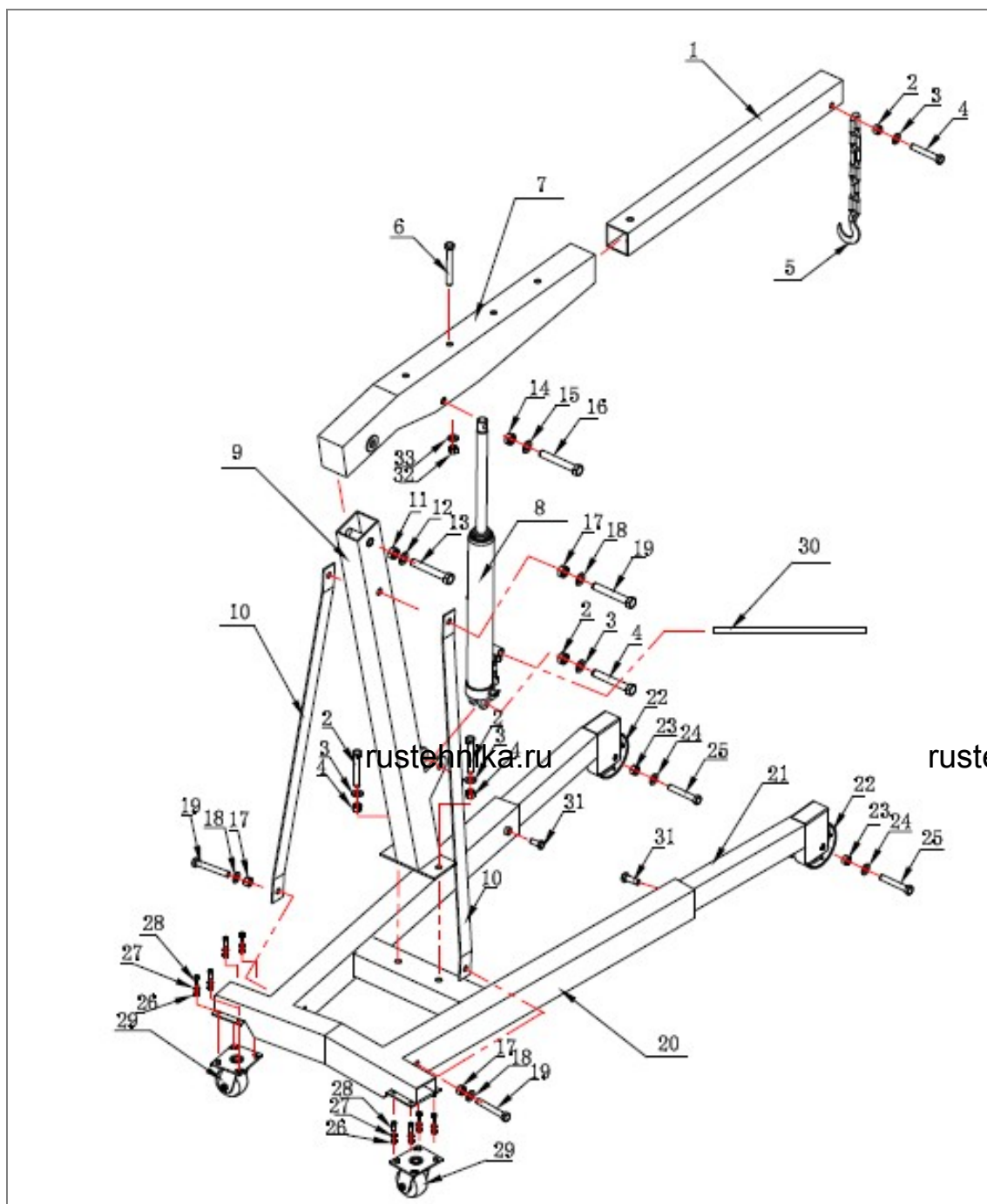
rustehnika.ru

rustehnika.ru

C10601B



# Краны гидравлические складные



C10601D

## **Краны гидравлические складные**



### **7. УСЛОВИЯ ГАРАНТИИ**

7.1 На случай наличия производственных дефектов у оборудования предоставляется гарантия сроком на 1 год от даты установки или 13 месяцев от даты отгрузки с завода-изготовителя, в зависимости от того, какой срок истечет раньше.

7.2 В случае использования оборудования не по назначению гарантия аннулируется.

7.3 Оборудование должно устанавливаться внутри помещения и должно быть защищено от попадания прямых солнечных лучей, атмосферных осадков и влаги.

В случае если оборудование подвергается воздействию прямых солнечных лучей, атмосферных осадков и влаги, гарантия аннулируется.

7.4 В случае если транспортировка, подъем, распаковывание, установка, сборка, запуск, испытания, ремонт и техническое обслуживание оборудования осуществляются неквалифицированным персоналом, производитель не несет ответственности за случаи нанесения вреда здоровью и материального ущерба.

7.5 ЗАПРЕЩАЕТСЯ снимать или модифицировать компоненты оборудования, так как это может негативно отразиться на применении оборудования по назначению. При необходимости внесения каких-либо конструктивных изменений /проведения ремонта проконсультируйтесь с производителем.

7.6 Назначенный срок службы – 3 года.