

Научно-производственная фирма «МЕТА»

**ЛЮФТ-ДЕТЕКТОР  
ЛД-4000Р**

**Ручной**

**Руководство по эксплуатации**

**М 105.200.00.00 РЭ**

RUSTEHNIIKA

RUSTEHNIIKA

RUSTEHNIIKA

RUSTEHNIIKA

RUSTEHNIIKA

RUSTEHNIIKA

RUSTEHNIIKA

RUSTEHNIIKA

RUSTEHNIIKA

## СОДЕРЖАНИЕ

ВВЕДЕНИЕ .....	5
1 ОПИСАНИЕ И РАБОТА .....	5
1.1 Описание и работа изделия .....	5
1.1.1 Назначение .....	5
1.1.2 Технические характеристики .....	5
1.1.3 Состав .....	6
1.1.4 Устройство и работа .....	6
1.1.5 Маркировка и пломбирование .....	6
1.1.6 Упаковка .....	6
2 ИСПОЛЬЗОВАНИЕ ПО НАЗНАЧЕНИЮ .....	7
2.1 Эксплуатационные ограничения .....	7
2.2 Меры безопасности .....	7
2.3 Подготовка изделия к использованию .....	8
2.4 Использование изделия .....	9
3 ТЕХНИЧЕСКОЕ ОБСЛУЖИВАНИЕ .....	9
3.1 Техническое обслуживание изделия .....	9
4 ХРАНЕНИЕ .....	10
5 ТРАНСПОРТИРОВАНИЕ .....	10
Приложение А .....	11
Приложение Б .....	12

RUSTEHNIIKA

RUSTEHNIIKA

RUSTEHNIIKA

RUSTEHNIIKA

RUSTEHNIIKA

RUSTEHNIIKA

RUSTEHNIIKA

RUSTEHNIIKA

RUSTEHNIIKA

Настоящее руководство по эксплуатации предназначено для ознакомления с принципом работы, основными правилами эксплуатации, обслуживания и транспортирования люфт-детектора ручного ЛД-4000 Р.

## 1 ОПИСАНИЕ И РАБОТА

### 1.1 Описание и работа изделия

#### 1.1.1 Назначение

1.1.1.1 Люфт-детектор (в дальнейшем – изделие) предназначен для проверки крепления амортизатора и опоры, шарнира независимой подвески, подвески двигателя, опорного рычага подвески, рулевой тяги, подшипника ступицы колеса и т.п. легковых автомобилей.

1.1.1.2 Изделие применяется на автотранспортных предприятиях, центрах технического контроля и станциях технического обслуживания.

1.1.1.3 Вид климатического исполнения – УХЛ – 4.2 по ГОСТ15150-69.

Рабочие условия эксплуатации:

- температура окружающего воздуха от минус 10 до плюс 40 °С;
- относительная влажность до 80% при температуре 25 °С;
- атмосферное давление от 86 до 106 кПа (650-800 мм рт. ст.).

#### 1.1.2 Технические характеристики

Технические характеристики изделия приведены в таблице 1.

Таблица 1

Характеристика изделия	Параметры
Максимальная нагрузка на платформу, кг	4000
Усилие на шток	600-650кгс
Усилие на рычаг	20кгс
Длина рычага	1,7м
Ход центра площадки: - по диагонали, мм, не менее	80
Привод перемещения подвижной площадки	ручной
Размеры подвижной площадки (длина, ширина, высота), мм, не более	805x630x25
Габаритные размеры платформы (длина, ширина, высота) мм, не более	860x930x200
Масса платформы, кг	68

### 1.1.3 Состав изделия

1.1.3.1 Состав изделия и комплект поставки приведены в таблице 3.

Таблица 3

Наименование	Кол., шт	Примечание
Платформа	1	
Саморез по бетону (нагель) $\varnothing$ 7,5x92 мм	4	
Шуруп 5x30.019 с дюбелем	2	
Упаковка ЛД-4000	1	
Руководство по эксплуатации	1	
Паспорт	1	

### 1.1.4 Устройство и работа изделия

1.1.4.1 Принцип работы изделия заключается в принудительном перемещении колеса передней подвески автомобиля и визуальном определении соответствующих люфтов.

1.1.4.2 Изделие представляет собой стационарно установленную платформу.

1.1.4.2.1 Платформа состоит из неподвижной плиты с плоскими антифрикционными прокладками, соединенной осью с подвижной плитой, и возможностью перемещения при помощи рычага.

### 1.1.5 Маркировка и пломбирование

1.1.5.1 Маркировка изделия соответствует требованиям конструкторской документации М 105.200.00.00.

На фирменной планке изделия указано:

- товарный знак предприятия-изготовителя;
- наименование или обозначение типа изделия;
- заводской порядковый номер изделия;
- год изготовления.

### 1.1.6 Упаковка

1.1.6.1 Упаковка изделия соответствует требованиям конструкторской документации М 105.200.00.00.

1.1.6.2 Упаковка изделия и технической документации обеспечивает сохранность их товарного вида.

## 2 ИСПОЛЬЗОВАНИЕ ПО НАЗНАЧЕНИЮ

### 2.1 Эксплуатационные ограничения

2.1.1 Предельные допустимые рабочие значения условий эксплуатации изделия приведены в таблице 4.

Таблица 4

Параметры	Не менее	Не более
Температура окружающей среды, °С	-10	+40
Влажность при 25 °С, %	-	80
Содержание коррозионно-активных агентов:	-	250
Сернистый газ, мг/м <sup>3</sup> – сут.	-	0,3
Хлориды, мг/м <sup>3</sup> – сут.	-	

2.1.2 Предельные значения технических характеристик, несоблюдение которых может привести изделие к выходу из строя, приведены в таблице 5.

Таблица 5

Параметр	Не более
Нагрузка на площадку, кг	4000
Скорость наезда на изделие, км/ч	3

## 2.2 Меры безопасности

### 2.2.1 Общие указания

2.2.1.1 При подготовке к эксплуатации и всех видах технического обслуживания могут возникнуть следующие виды опасности:

- опасность травмирования движущимися частями;
- токсичность.

2.2.1.2 Источником опасности травмирования движущимися частями являются подвижная площадка, колеса проверяемого автомобиля.

2.2.1.3 Источником токсичности являются выхлопные газы работающего двигателя проверяемого автомобиля.

2.2.1.4 Меры, обеспечивающие защиту от травмирования движущимися частями.

2.2.1.4.1 В помещении, в котором установлено изделие, на полу по периметру платформы должна быть нанесена предупредительная разметка желтой краской в виде полосы от 150 до 200 мм; ПРИ РАБОТЕ ИЗДЕЛИЯ ЗАПРЕЩАЕТСЯ НАХОДИТЬСЯ В ЗОНЕ ПРЕДУПРЕДИТЕЛЬНОЙ РАЗМЕТКИ.

2.2.1.5 Меры, обеспечивающие защиту от токсичности.

Помещение, в котором установлено изделие, должно быть оборудовано вентиляцией в соответствии с требованиями ГОСТ 12.4.021-75 и передвижными шланговыми отсосами выхлопных газов.

2.2.1.6 Меры безопасности при эксплуатации изделия.

2.2.1.6.1 К работе с изделием допускаются лица, ознакомленные с настоящим руководством по эксплуатации и прошедшие инструктаж по технике безопасности.

2.2.1.6.2 Для правильного заезда автомобиля на середину площадки изделия рекомендуется предусмотреть контрастную разметку.

2.2.1.6.3 Помещение, в котором установлено изделие, должно быть оборудовано первичными средствами пожаротушения в соответствии с требованиями ГОСТ 12.4.009-83.

## **2.3 Подготовка изделия к использованию**

### **2.3.1 Подготовка изделия к монтажу**

2.3.1.1 Платформа изделия монтируется непосредственно на пол с правой стороны смотровой ямы так. Пол должен быть тщательно выровнен. Неплоскостность пола, на котором устанавливается неподвижная площадка, не более 1,5 мм.

2.3.1.2 Провести внешний осмотр составных частей, проверить комплектность в соответствии с таблицей 3 настоящего руководства.

### **2.3.2 Монтаж изделия**

2.3.2.1 При монтаже, опробовании изделия необходимо соблюдать требования безопасности в соответствии с п. 2.2.

2.3.2.2 Установить изделие на предполагаемое место.

2.3.2.3 Расположить изделие так, чтобы край подвижной площадки был на расстоянии от 20 до 30 мм от направляющих смотровой ямы, а при отсутствии их – не менее 50 мм от края смотровой ямы.

2.3.2.4 Снять пружинное кольцо крепления подвижной площадки, снять ее с оси и сдвинуть в сторону, пока не откроются отверстия крепления неподвижной плиты к полу.

2.3.2.5 Через эти отверстия необходимо просверлить четыре отверстия диаметром 6 мм на глубину 90 мм.

2.3.2.6 Тщательно удалить появившийся мусор и пыль пылесосом.

2.3.2.7 Завернуть в отверстия четыре самореза по бетону из комплекта поставки.

2.3.2.8 Убедиться, что площадка прочно прикреплена к полу, что планки скольжения абсолютно свободны от пыли.

2.3.2.9 Проверить наличие смазки на поверхностях осей и планок скольжения. При необходимости смазать смазкой ЦИАТИМ 201.



2.3.2.10 Установить на место и закрепить на оси пружинным кольцом подвижную площадку.

## **2.4 Использование изделия**

### **2.4.1 Общие указания**

2.4.1.1 Во время диагностирования водитель остается в кабине для включения (при необходимости) ручного и ножного тормоза, блокирования рулевого колеса. Механик при помощи рычага перемещает платформы, одновременно специалист из смотровой ямы визуально определяет ослабление крепления узлов, люфты в соединениях.

2.4.1.2 Диагностированию подвергаются автотранспортные средства, нагрузка на колесо которых не превышает 4000 кг.

### **2.4.2 Демонтаж изделия**

2.4.3.1 К демонтажу изделия допускаются лица, изучившие настоящее РЭ.

Снять пружинное кольцо крепления подвижной площадки, поворотом открыть доступ к винтам крепления к полу неподвижной площадки, вывернуть их, подвижную площадку установить на место и закрепить пружинным кольцом.

## **3 ТЕХНИЧЕСКОЕ ОБСЛУЖИВАНИЕ**

### **3.1 Техническое обслуживание изделия**

#### **3.1.1 Меры безопасности**

3.1.1.1 При техническом обслуживании необходимо соблюдать меры безопасности, изложенные в п.2.2 настоящих ТУ.

3.1.1.2 К техническому обслуживанию изделия допускается персонал, изучивший настоящее РЭ, инструкцию по технике безопасности при работе с изделием.

#### **3.1.2 Порядок технического обслуживания**

3.1.2.1 При техническом обслуживании необходимо соблюдать меры безопасности, изложенные в п. 2.2.

3.1.2.2 В процессе эксплуатации составные части изделия следует содержать в чистоте. Загрязненную поверхность конструктивных элементов изделия очищать ветошью, увлажненной водой с растворенным в ней синтетическим стиральным порошком, а затем протирать насухо.

3.1.2.3 Запрещается при удалении жировых пятен и пыли применять органические растворители, сильнодействующие кислоты и основания, повреждающие целостность защитного покрытия изделия.

3.1.2.4 Перечень работ различных видов технического обслуживания.

3.1.2.4.1 Один раз в месяц:

- снять подвижную площадку, тщательно очистить поверхности от грязи и старой смазки, подтянуть крепеж антифрикционных прокладок и самой площадки к полу, поверхности скольжения площадки смазать смазкой ЦИАТИМ 201.

#### **4 ХРАНЕНИЕ**

4.1 Изделие до введения в эксплуатацию следует хранить в закрытых помещениях в упаковке завода-изготовителя при температуре окружающего воздуха от плюс 5 до плюс 40 °С и относительной влажности до 80% при температуре плюс 25 °С (условия хранения 1 по ГОСТ 15150-69). В хранилищах не должно быть пыли, паров кислот и щелочей, агрессивных газов и других вредных веществ, вызывающих коррозию металлов и повреждение изоляционных материалов.

#### **5 ТРАНСПОРТИРОВАНИЕ**

5.1 Транспортирование изделия должно осуществляться в соответствии с требованиями ГОСТ 23170-78 для условий транспортирования С, «Техническими условиями погрузки и крепления грузов (ТУ)» и «Общими специальными правилами перевозки грузов» (Тарифное руководство 4-М).

При транспортировании самолетом изделие должно быть размещено в отапливаемом герметизированном отсеке.

Приложение А

**ИНСТРУКЦИЯ ПО СБОРКЕ И МОНТАЖУ  
ЛЮФТ - ДЕТЕКТОРА ЛД – 4000Р**

1 Произвести подготовку места установки стенда (см. чертёж М 105.200.00.00 СБ ).

1.2 Произвести разметку места установки люфт - детектора.

Неплоскостность площадки под люфт–детектор не более 0,5 мм.

2 Люфт – детектор прикрепить к полу.

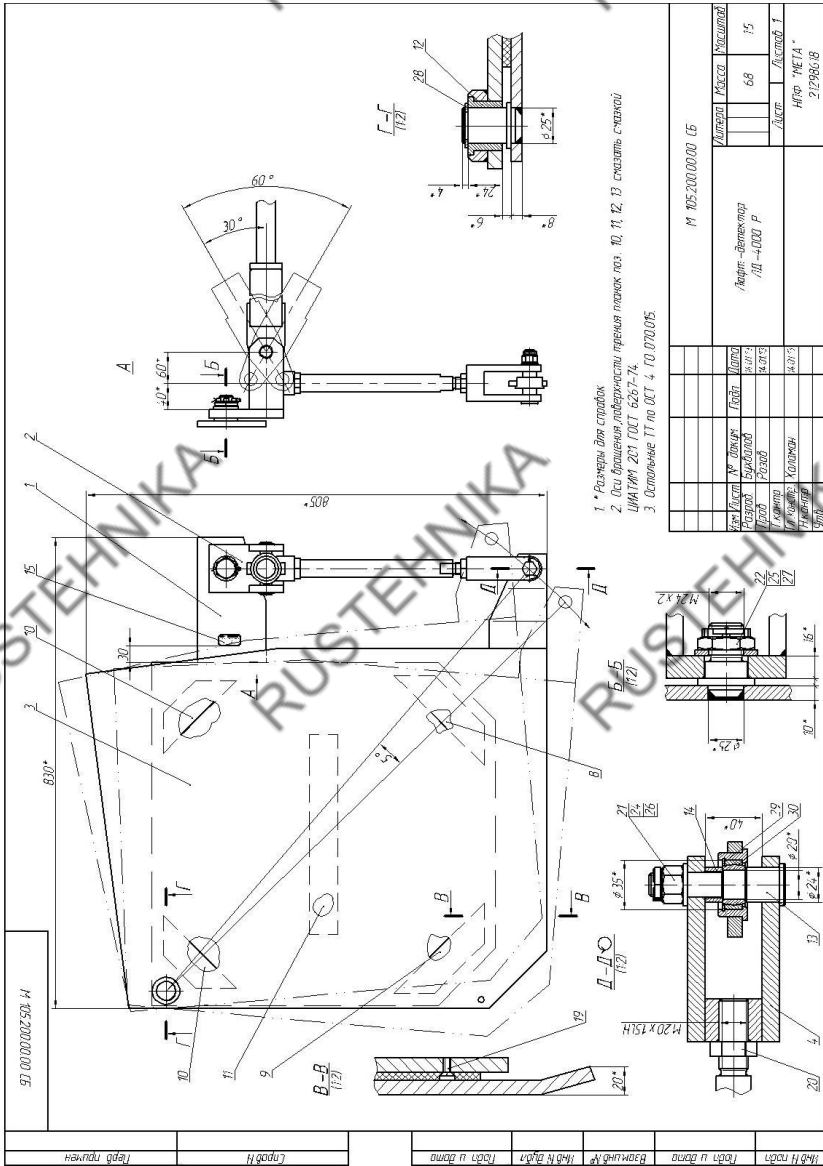
2.1 Плиту верхнюю люфт – детектора (см. чертёж М 105.200.00.00 СБ, поз. 3) снять с её оси вращения. Отодвинуть плиту в сторону так, чтобы освободилась плита нижняя поз. 1 и были доступны все 4 крепёжные отверстия  $\varnothing 8/ \varnothing 20 \times 90^\circ$ .

2.2 Через каждое крепёжное отверстие сверлом по бетону  $\varnothing 6$  мм сверлить отверстия в полу глубиной 90 мм. В эти отверстия завернуть саморезы по бетону  $\varnothing 7.5 \times 92$  мм. Саморезы входят в комплект поставки ЛД.

2.3 Плиту верхнюю подвинуть в исходное положение, закрепить на оси вращения.

3 Проверить работоспособность стенда (см. Руководство по эксплуатации).

Приложение Б



1. \* Размеры для справок
2. Оси формирования лодырности прямая черточка по п. 10, 11, 12, 13 считать скважиной
- ЦИАТИМ 281 ГОСТ 6267-74
3. Остальные IT по ГОСТ 4.01.02.015.

М 105.200.00.00 РЭ	
Материал	Алюмин
Класс	Алюмин
Масштаб	1:5
Исполнение	68
Изготовитель	НПО "МЕТА"
Код документа	212960.08
Листов	1
Издание	

Легенда:

Код	Материал	Диагональ	Сечение	Материал	Сечение
1	Алюмин	20	20	Алюмин	20
2	Алюмин	20	20	Алюмин	20
3	Алюмин	20	20	Алюмин	20
4	Алюмин	20	20	Алюмин	20
5	Алюмин	20	20	Алюмин	20
6	Алюмин	20	20	Алюмин	20
7	Алюмин	20	20	Алюмин	20
8	Алюмин	20	20	Алюмин	20
9	Алюмин	20	20	Алюмин	20
10	Алюмин	20	20	Алюмин	20
11	Алюмин	20	20	Алюмин	20
12	Алюмин	20	20	Алюмин	20
13	Алюмин	20	20	Алюмин	20
14	Алюмин	20	20	Алюмин	20
15	Алюмин	20	20	Алюмин	20
16	Алюмин	20	20	Алюмин	20
17	Алюмин	20	20	Алюмин	20
18	Алюмин	20	20	Алюмин	20
19	Алюмин	20	20	Алюмин	20
20	Алюмин	20	20	Алюмин	20

М 105.200.00.00 РЭ

Лист 1 из 1

Лист

Лист 1 из 1