

COMPANY WITH
QUALITY SYSTEM
CERTIFIED BY DNV GL
= ISO 9001 =

OPEN FRONT

SOLLEVATORI A 4 COLONNE 

4-POST LIFTS 

4-SÄULEN-HEBEBÜHNEN 

ELEVATEURS A 4 COLONNES 

ELEVADORES DE 4 COLUMNAS 

RAV

45060F

45060FSI

OPEN FRONT



Versione per misurazione assetto ruote
Wheel alignment version
Version für die Achsvermessung
Version pour contrôle de géométrie
Version alineado de direccion

La lunghezza delle pedane di 5700 mm e la notevole distanza interno colonne garantiscono il sollevamento ottimale di veicoli commerciali di notevoli dimensioni.

The 5700 mm long platforms and the large inner distance between posts allow optimum lifting of light commercial vehicles and long-wheelbase vans.

Die Länge der Fahrschienen von 5700 mm und der erhebliche interne Abstand der Hebesäulen gewährleisten ein optimales Heben von Lieferfahrzeugen mit großen Abmessungen.

La longueur des chemins de roulement de 5700 mm ainsi que la distance considérable à l'intérieur des colonnes garantissent le levage optimal de véhicules commerciaux de grandes dimensions.

La longitud de las plataformas de 5700 mm y la notable distancia entre las columnas garantizan el levantamiento óptimo de vehículos comerciales de notables dimensiones.

60
SINCE 1958



OPEN FRONT

Accesso totale alla zona di lavoro

Full access to the working area

Komplett freier Zugang im Arbeitsbereich

Accès complètement libre à la zone de travail

Acceso total al área de trabajo

RAV45060F / 5000 kg - 5700 mm

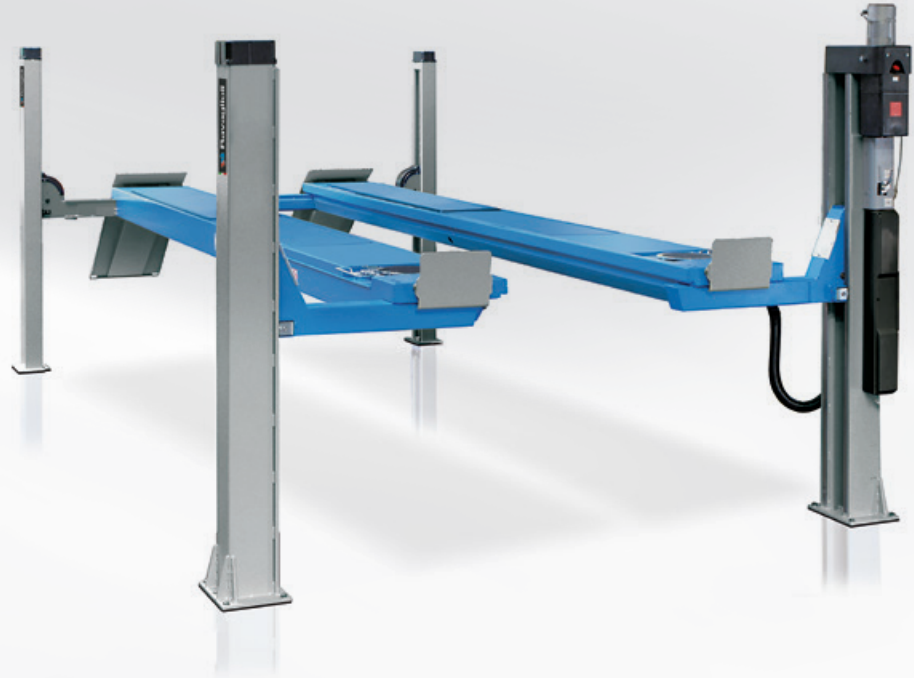
Pedane per assetto totale extralunghe con sedi anteriori per piatti rotanti e piani oscillanti posteriori.

Extra-long platforms for total wheel alignment with front turning plates locations and rear slip plates.

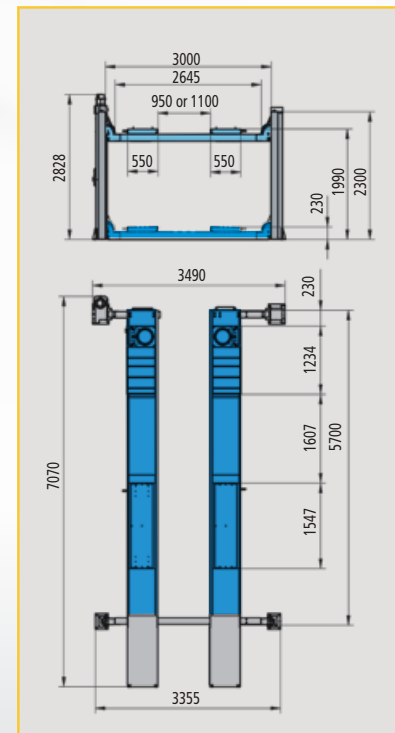
Extra lange Fahrschienen für die gesamte Achsvermessung, vorne mit Aussparungen für Drehplatten und hinten mit Schwingplatten

Chemins de roulement pour géométrie totale extra-longs avec logements avant pour plateaux pivotants et plans mobiles arrière.

Plataformas para alineación total extra-largas con asientos para platos giratorios delanteros y platos oscilantes traseros



RAV 45060F



MULTI - POSITION



RAV 4506 OF SI / 5000 kg - 5700 mm

Pedane per assetto ruote, con sedi anteriori per piatti rotanti e piani oscillanti posteriori.

Platforms for total wheel alignment, with front turning plates recesses and rear slip plates.

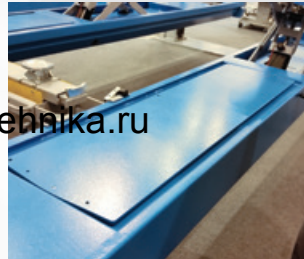
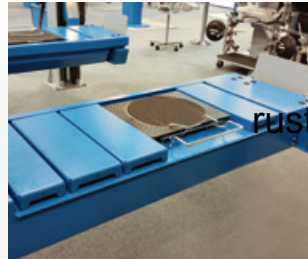
Fahrschienen für die Achsvermessung, vorne mit Sitzen für Drehteller und hinten mit Schiebeplatten.

Chemins de roulement pour géométrie, avec logements avant pour plateaux pivotants et plans mobiles arrière.

Plataformas para alineación, con asientos para platos giratorios delanteros y platos oscilantes traseros



RAV 4506FSI
 + VAR4400A9
 + S110A7



Piani oscillanti posteriori a bassissimo attrito, con bloccaggio manuale in posizione centrata e movimenti di oscillazione angolare e trasversale in entrambe le direzioni.

Low-friction rear slip plates. They can be manually locked in the central position. Transverse and angular movements in both directions.

Hintere Schiebeplatten mit niedrigem Reibungsgrad, manueller Blockierung in zentrierter Position und Schwingbewegungen über Eck- und Querlaufend in beide Richtungen.

Plans mobiles arrière à très faible frottement, avec blocage manuel en position centrée et mouvement angulaire et transversal dans les deux directions.

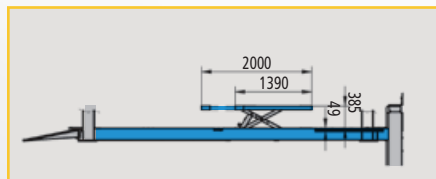
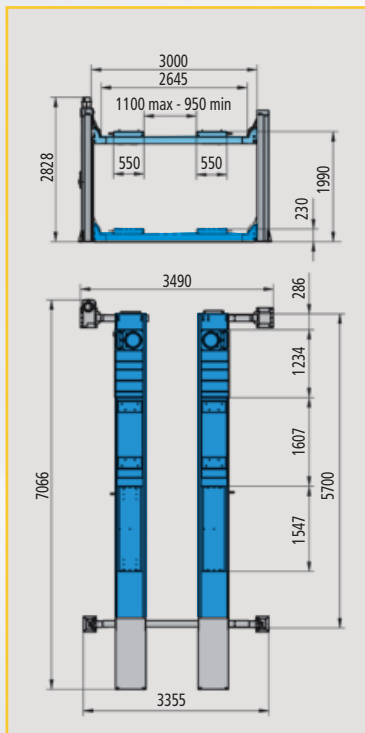
Platos traseros con bajo nivel de fricción, bloqueo manual en posición centrada y movimientos de oscilación angular y transversal en ambas direcciones.

rustehnika.ru

rustehnika.ru

rustehnika.ru

RAV 4506 OFSI



LIFT TABLE

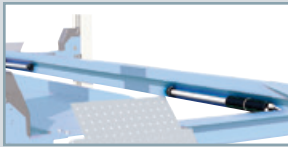


OPTIONS

S4352SIA3



Rampe extralunghe
Long run up ramps
Lange Auffahrampen
Rampes longues
Rampas larga



VAR4400A9
Impianto di illuminazione
Lighting kit
Beleuchtung
Système d'éclairage
Instalación de alumbrado



Traverse
Jacking beams
Achsheber
Traverses
Gatos

OPTIONS RAV 4505OFSI - RAV 4605OFSI

S505A1
(4 x kit)

H= 200 mm

S505A5
S505A9

H= 120 mm

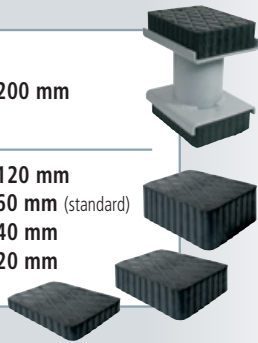
H= 60 mm (standard)

S505A6

H= 40 mm

S505A7
(4 x kit)

H= 20 mm



S505A2 (2 x kit)

Traverse / Cross members
Querstreben / Traverses / Traviesas

rustehnika.ru

rustehnika.ru

Selettore per sollevamento ponte principale o sollevatore integrato.
Switch to operate main lift of wheel free lift

Schalthebel für Haupthebebühne bzw. Radfreiheber.
Selecteur pour actionnement du pont ou du levage auxiliaire

Selector para elevación del elevador principal o de la doble elevación

Pulsante di salita
Lifting button
Hebeknopf
Commande de montée
Pulsador de subida

Pulsante di discesa
Lowering button
Senkknopf
Commande de descente
Pulsador de bajada

Interruttore generale
Main switch
Hauptschalter
Interrupteur principal
Interruptor general

Pulsante di parcheggio per assetto ruote
Parking button for wheel alignment
Parkknopf für Achsmessstellung
Commande de positionnement sur cremalliere pour contrôle de géométrie
Pulsador de parking para alineado de ruedas (RAV4506OFSI)

Struttura rinforzata
Extra strength structure
Sehr robuste Struktur
Structure renforcée
Estructura reforzada

