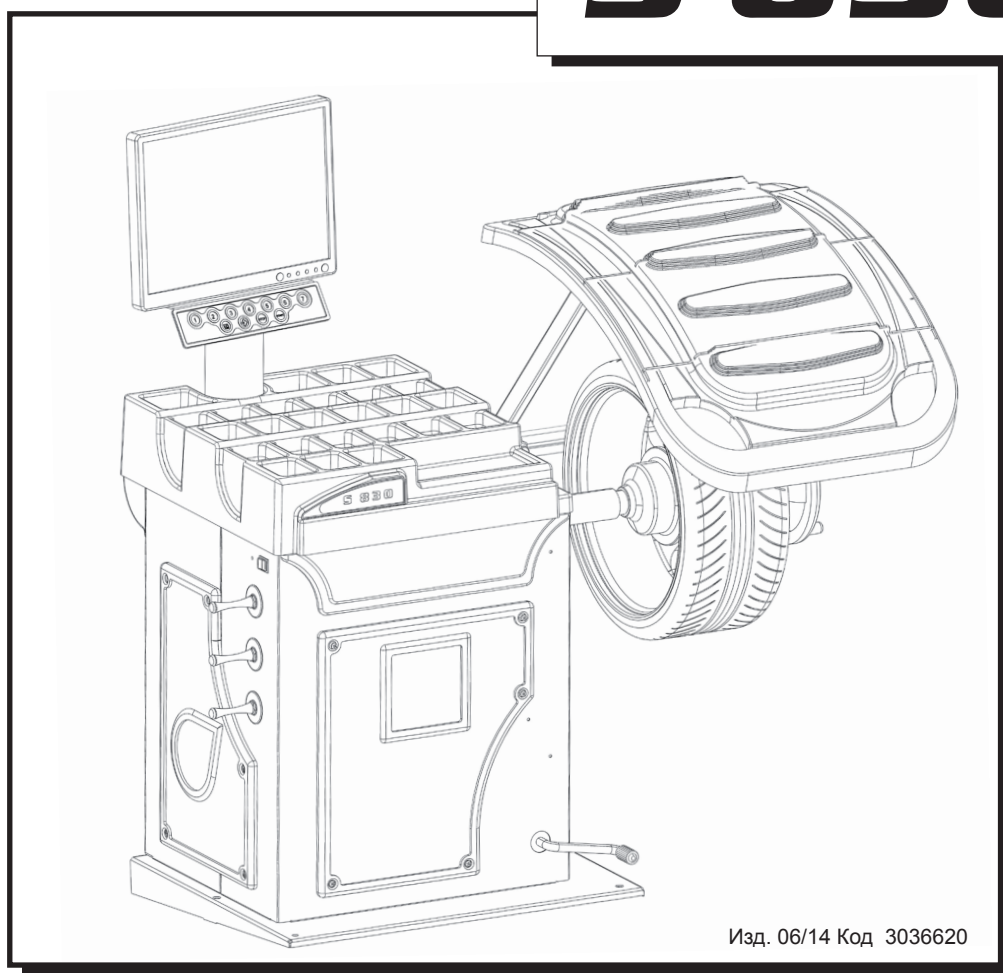




**Стенд с микропроцессором  
и графикой 3D  
для балансировки  
колес машин, легковых  
коммерческих автомобилей  
и мотоциклов**

***S 830***



Изд. 06/14 Код 3036620

**Руководство по эксплуатации и  
техническому обслуживанию**  
*Оригинальные инструкции*



**DECLARATION DE CONFORMITE CE  
CE DECLARATION OF CONFORMITY  
DICHIARAZIONE DI CONFORMITA CE  
CE - ÜBEREINSTIMMUNG  
ДЕКЛАРАЦИЯ О СООТВЕТСТВИИ СТАНДАРТАМ CE**

**GIULIANO INDUSTRIAL S.p.A. - Via Guerrieri, 6 - 42015 Correggio (RE) ITALY**

dichiara sotto la propria esclusiva responsabilità che il prodotto:

*declare on our own responsibility that the product:*

Déclare sous son propre responsabilité que le produit:

erklärt unter ihrer eigenen Verantwortung, daß das Erzeugnis:

с полной ответственностью заявляет, что изделие:

**Equilibratrice Balancer Equilibreuse Auswuchtmaschine Балансировочный стенд**

**5830**

Matricola

al quale questa dichiarazione si riferisce E' CONFORME ALLE SEGUENTI DIRETTIVE:

*to which declaration refers is IN CONFORMITY WITH THE FOLLOWING DIRECTIVES:*

au quel cette déclaration se rapporte EST CONFORME AUX DIRECTIVES SUIVANTES:

darauf diese Erklärung Bezug nimmt, mit den folgenden Bestimmungen übereinstimmt:

к которому относится данная декларация, находится В СООТВЕТСТВИИ СО СЛЕДУЮЩИМИ ДИРЕКТИВАМИ:

**2006/42/CE - 2006/95/CE - 2004/108/CE**

ed alle Norme:

*as well as to the following norms:* EN 12100-1:2005 - EN 13850:2007 - EN 61000-6-3:2007 - EN 12100-2:2005 -

ainsi qu'aux normes suivantes: EN 7731:2009 - EN 61000-6-1:2007 - EN 294:1993 - EN 60204-1:2006 -

und folgender Vorschrift gemäß: EN 61000-6-4:2007 - EN 349:2008 - EN 60439-1:2000 - EN 61000-6-2:2006

а также со следующими нормами:

Il firmatario della presente dichiarazione è la persona autorizzata a costituire il fascicolo tecnico

**The signer of this declaration of conformity is the person authorized to provide for the technical file literature**

*Le signataire de cette déclaration de conformité est la personne autorisée à produire le dossier technique*

**Der Unterzeichner dieser CE-Übereinstimmung ist dazu ermächtigt, das technische Aktenbündel vorzulegen**

Подписавший это заявление является лицом, уполномоченным утверждать техническую документацию

Correggio, 10/05/2012

**GIULIANO INDUSTRIAL S.p.A**

Il Presidente CdA  
Gianluca Maselli

Il modello della presente dichiarazione è conforme alla Norma EN ISO/IEC 17050-1

The model of present declaration is in conformity with directive EN ISO/IEC 17050-1

Le modèle de cette déclaration est conforme à la Norme EN ISO/IEC 17050-1

Das Modell dieser Erklärung übereinstimmt mit der Bestimmung EN ISO/IEC 17050-1

Форма настоящей декларации соответствует норме EN ISO/IEC 17050-1



**DICHIARAZIONE DI CONFORMITA' RAEE  
RAEE DECLARATION OF CONFORMITY  
DECLARATION DE CONFORMITE RAEE  
RAEE - ÜBEREINSTIMMUNG  
ДЕКЛАРАЦИЯ О СООТВЕТСТВИИ  
СТАНДАРТМ RAEE**

Equilibratrice ruote  
Equilibreuse de roue  
Wheel-balancer  
Radauswuchtmaschine  
Стенд для балансировки колес

al quale questa dichiarazione si riferisce E' CONFORME ALLA DIRETTIVA:  
*to which declaration refers is IN CONFORMITY WITH THE FOLLOWING DIRECTIVE:*  
au quel cette déclaration se rapporte EST CONFORME À LA DIRECTIVES SUIVANTES:  
darauf diese Erklärung Bezug nimmt, mit der folgenden Bestimmungen übereinstimmt:  
к которому относится данная декларация, находится В СООТВЕТСТВИИ  
СО СЛЕДУЮЩИМИ ДИРЕКТИВАМИ:

**2002/96/CE e/и 2003/108/CE (RAEE)**

La presente macchina/apparecchiatura rientra nelle prescrizioni della Direttiva 2002/96/CE e 2003/108/CE (RAEE) e non può essere smaltita come rifiuto urbano generico ma attraverso raccolta separata; Il simbolo del bidone barrato riportato sul prodotto indica questa prescrizione.

Lo smaltimento della stessa e dei suoi componenti dovrà avvenire secondo quanto previsto dalle Direttive 2002/96/CE e 2003/108/CE (RAEE) e le disposizioni di Legge del Paese di destinazione della macchina/apparecchiatura; il mancato rispetto della direttiva è sanzionabile secondo le disposizioni di Legge del Paese di destinazione.

L'abbandono o smaltimento non corretto delle macchine/apparecchiature sottoposte alla Direttiva 2002/96/CE può provocare gravi danni all'ambiente ed alle persone.

Il costruttore è disponibile, ai sensi della Direttiva, allo smaltimento della macchina/apparecchiatura; per questo servizio contattare il costruttore o i rivenditori autorizzati secondo il Paese di destinazione della macchina/apparecchiatura.

This equipment is subject to the regulations foreseen by Directives 2002/96/CE and 2003/108/CE (RAEE) and therefore it cannot be scrapped as a generic scrap material but through specific collection circuits; the symbol with "barred tank" marked on the product refers to this prescription.

Scrapping must be made in accordance with Directives 2002/96/CE and 2003/108/CE (RAEE) as well as with the local Regulations in force in the Country of installation, the non-respect of the Directive is subject to sanctions according to the national Laws of the Country of destination.

Abandonment or wrong scrapping of the equipment subject to Directive 2002/96/CE can cause serious damage to the environment.

The manufacturer is available, according to the Directive, to scrap the equipment; for this service, please contact the manufacturer or your dealer.

Данное оборудование должно соответствовать нормам, предусмотренным Директивами 2002/96/CE и 2003/108/CE (RAEE) и, следовательно, не может быть утилизировано вместе с обычным мусором, а должно пройти циклы специального отбора и быть выброшено в специальные контейнеры; символ «Резервуар с поперечной чертой», обозначенный на оборудовании, относится к данному описанию.

Утилизация должна производиться в соответствии с Директивами 2002/96/CE и 2003/108/CE (RAEE), а также согласно действующему законодательству страны, где производится установка устройства. Несоблюдение Директив подлежит наложению санкций в соответствии с законами страны назначения.

Неверная утилизация оборудования, работа с которым производится в соответствии с Директивой 2002/96/CE, может нанести серьезный вред окружающей среде.

В соответствии с Директивой производитель оборудования имеет право производить его утилизацию; для этого свяжитесь с производителем или Вашим дистрибьютором.

Die vorliegende Maschine/Gerät fällt in den Vorschriften der 2002/96/CE Richtlinie, und kann nicht als allgemeiner Stadtmüll sondern durch getrennte Müllsammlung beseitigt werden; das Symbol mit der durchgestrichenen Mülltonne weist auf diese Vorschrift hin.

Die Entsorgung des Gerätes und seiner Bestandteile muss nach den 2002/96/CE und 2003/108/CE (RAEE) Richtlinien und nach den Vorschriften des Bestimmungslandes der Maschine/Gerätes erfolgen, die Nicht-Beachtung der Vorschrift ist sanktionierbar laut dem Gesetz des Bestimmungslandes

Die inkorrekte Entsorgung oder Verlassen der zu der 2002/96/CE vorgelegenen Richtlinie Maschine/ Gerätes kann die Umwelt und die Personen schwer beschädigen.

Gemäß der Richtlinie, steht der Hersteller für die Entsorgung der Maschine/Gerätes zur Verfügung; dazu setzen Sie sich mit dem Hersteller oder mit den berechtigten Händlern nach dem

Bestimmungsortes der Maschine/Gerätes in Verbindung.

**GIULIANO INDUSTRIAL S.p.A. - Via Guerrieri, 6  
- 42015 Correggio (RE) ITALY**

dichiara sotto la propria esclusiva responsabilità che il prodotto:  
*declare on our own responsibility that the product:*

Déclare sous son propre responsabilité que le produit:

erklärt unter ihrer eigenen Verantwortung, daß das Erzeugnis:

с полной ответственностью заявляет, что изделие:



Correggio, 01/07/06

**GIULIANO INDUSTRIAL S.p.A**  
Il Presidente CdA  
Gianluca Maselli

# СОДЕРЖАНИЕ

<b>Введение</b>	<b>7</b>
<b>1.0 Предисловие</b>	<b>8</b>
1.1 Общая информация	8
1.2 Цель руководства	8
1.3 Место и способ хранения руководства	9
1.4 Обновление руководства	9
1.5 Сотрудничество с пользователем	9
1.6 Гарантийная ответственность производителя	9
1.6.1 Условия гарантии	10
1.7 Техническая поддержка	10
1.8 Авторское право	10
<b>2.0 Требования техники безопасности</b>	<b>11</b>
2.1 Общие сведения	11
2.2 Система условных обозначений	11
2.3 Определение “оператор”	11
2.4 Средства индивидуальной защиты	12
2.5 Защитная одежда	12
2.6 Общие предупреждения	13
2.7 Чрезвычайные ситуации	13
2.7.1 Первая помощь	13
2.7.2 Меры противопожарной безопасности	14
2.7.3 Уровень шума	14
2.7.4 Рабочее место оператора	14
<b>3.0 Распаковка и размещение</b>	<b>14</b>
3.1 Визуальная проверка	14
3.2 Проверка стенда и поставляемых принадлежностей	14
3.3 Распаковка	15
3.4 Упаковочный лист	15
3.5 Хранение	15
3.6 Перемещение	16
3.7 Удаление грузового поддона	16
3.8 Расположение	17
3.8.1 Предупреждения	17
<b>4.0 Установка</b>	<b>18</b>
4.1 Чистка	18
4.2 Характеристики помещения	18
4.3 Установка фланцев	18
4.4 Электрическое подключение	19
4.4.1 Требования техники безопасности	19
4.4.2 Пневматическое соединение	19
<b>5.0 Риски</b>	<b>20</b>
<b>6.0 Техническое описание</b>	<b>21</b>
6.1 Предназначение	21
6.2 Технические характеристики	22
6.3 Габаритные размеры	22

<b>7.0 Включение</b>	<b>23</b>
<b>8.0 Управление и компоненты</b>	<b>25</b>
8.1 Калибр для автоматического измерения расстояния и диаметра	25
8.2 Устройство сонар для автоматического измерения ширины (опция)	25
<b>9.0 Эксплуатация станда для балансировки колес</b>	<b>26</b>
9.1 Первоначальное отображение экрана	26
9.1.1 Заставка	27
9.2 Установка размеров колеса	27
9.2.1 Автоматическая стандартная настройка	27
9.2.2 Автоматическое измерение ширины	28
9.2.3 Автоматическая установка ALUM	29
9.3 Управление пользователями	30
9.4 Результат измерения	31
9.4.1 Opposite weight function (OPF) / Функция для расположения груза в позицию на 6 часов	32
9.5 Использование “split”	33
9.6 Режим коррекции	34
9.6.1 Автоматическая минимизация статического дисбаланса	34
<b>10.0 Меню</b>	<b>35</b>
10.1 Схема доступа к меню	35
10.2 Оптимизация дисбаланса	36
10.3 Размеры	36
10.4 Статистика	36
10.5 Калибровки	37
10.5.1 Эталонирование калибров	37
10.5.1.1 Эталонирование калибра измерения расстояния	37
10.5.1.2 Эталонирование калибра измерения диаметра	37
10.5.1.3 Эталонирование калибра измерения ширины (опция)	38
10.5.2 Калибровка станда для балансировки колес	38
<b>11.0 Настройка</b>	<b>39</b>
11.1 Язык	39
11.2 Время экранной заставки	39
11.3 Акустический сигнал	39
11.4 Настройка часов	39
11.5 Открытие защитного кожуха во время вращения	39
11.6 Автоматический репитер позиционирования	40
11.7 Настройка балансировки	40
11.7.1 Единицы измерения дисбаланса	40
11.7.2 Шаг отображения дисбаланса	40
11.7.3 Допустимое отклонение (см. также “Способ коррекции”)	40
11.7.4 Вращение с закрытым кожухом	41
11.7.5 Наличие статического дисбаланса	41

11.8	Способ коррекции	41
11.8.1	Метод стандартной коррекции	41
11.8.2	Метод коррекции на внешних плоскостях	41
11.8.3	Метод коррекции O.W. (Optiweight / снижение количества грузов) - Опция не доступна в Канаде и США	42
11.9	Специальные функции	42
11.9.1	Установка имени клиента и пользователей	42
11.9.2	Самодиагностика стенда для балансировки колес	42
<b>12.0</b>	<b>Диагностирование</b>	<b>43</b>
<b>13.0</b>	<b>Техническое обслуживание</b>	<b>45</b>
13.1	Общая информация	45
13.1.1	Краткое предисловие	45
13.1.2	Требования техники безопасности	45
13.1.3	Замена предохранителей	45
<b>14.0</b>	<b>Утилизация</b>	<b>46</b>
14.1	Утилизация стенда для балансировки колес	46
14.2	Утилизация электронных компонентов	46
<b>15.0</b>	<b>Запчасти</b>	<b>46</b>
15.1	Способ идентификации и осуществление заказа	46
<b>16.0</b>	<b>Приложенная документация</b>	<b>46</b>

## ВВЕДЕНИЕ

Благодарим Вас за приобретение изделия из нашей серии стенов для балансировки колес. Данный стенд был изготовлен в соответствии с высокими стандартами качества. Следуйте простым инструкциям, приведенным в данном руководстве, чтобы обеспечить правильную работу и длительный срок службы данного стенда. Внимательно изучите руководство и убедитесь в том, что каждый его раздел Вам понятен.


## ИДЕНТИФИКАЦИОННЫЕ ДАННЫЕ СТЕНДА ДЛЯ БАЛАНСИРОВКИ КОЛЕС

Полное описание «Модели», а также «Серийный номер» упростят работу нашей сервисной службы и ускорят доставку требуемых запчастей. Для простоты и удобства мы внесли информацию о приобретенном Вами стенде для балансировки колес в таблицу, приведенную ниже. В случае несоответствия данных, указанных в инструкции, с данными, указанными на заводской табличке, прикрепленной к самому изделию, правильными следует считать последние.

### ДАнные ПРОИЗВОДИТЕЛЯ:

См. декларацию о соответствии и заводскую табличку с данными (расположена на изделии).

### ДАнные ЗАВОДСКОЙ ТАБЛИЧКИ:

<b>FAC-SIMILE</b>		 <b>CE</b>	
Type		Nr.	<b>V19</b>
Ph	Volt	Hz	Kw
A.	T° [C]	<b>0/+45</b>	Year <b>2012</b>
Net Weight Kg:			

Данное руководство является неотъемлемой частью изделия. До начала эксплуатации шиномонтажного стенда внимательно прочтите содержащиеся в данном руководстве предупреждения и инструкции, так как они предоставляют важную информацию по безопасности использования и техническому обслуживанию стенда.



**Сохраните данное руководство, чтобы при необходимости к нему обращаться.**

**ПРИМЕЧАНИЕ:** Часть иллюстраций была выполнена с фотографий опытных образцов. Поэтому некоторые детали, или их компоненты стандартного производства, могут отличаться от изображенных на иллюстрациях.

# 1.0 ПРЕДИСЛОВИЕ



## ПРЕДУПРЕЖДЕНИЕ

Данное руководство является неотъемлемой частью руководства по УСТАНОВКЕ, на которое необходимо ссылаться для запуска и безопасной эксплуатации стэнда для балансировки колес. Внимательно изучите руководство, прежде чем приступить к работе.

## 1.1 Общая информация

Этот стэнд был произведен в соответствии с действующими директивами ЕС и техническими стандартами, которые обеспечивают выполнение необходимых требований, указанных в Декларации о Соответствии, выданной производителем и приложенной к руководству.

Данное издание, далее просто **“руководство”**, содержит все необходимые сведения для безопасной эксплуатации и технического обслуживания, упомянутые в Декларации о Соответствии.

Далее данное оборудование в руководстве будет именоваться **“стэнд”**.

Руководство предназначено для оператора, прошедшего инструктаж по технике безопасности, электробезопасности и работе с подвижными компонентами.

Данное издание предназначено для всех “пользователей”, которые в пределах своей компетенции, имеют необходимость и/или обязаны предоставить инструкции или работать на стэнде.

*Эти лица могут быть определены следующим образом:*

- операторы, непосредственно участвующие в транспортировке, хранении, установке, эксплуатации и техническом обслуживании стэнда с момента его выпуска на рынок и до дня утилизации;
- прямые частные пользователи.

Оригинальный итальянский текст данной публикации представляет собой единственную ссылку для решения спорных вопросов интерпретации, связанных с переводом на общеевропейские языки.

Данное руководство является неотъемлемой частью изделия, и поэтому должно быть сохранено для будущего использования до окончательного демонтажа и утилизации стэнда.

## 1.2 Цель руководства

Цель данного руководства, а также руководства по установке, - это обеспечение информацией пользователей для безопасной эксплуатации стэнда и выполнения обычного технического обслуживания.

Калибровки, настройки и операции по специальному техническому обслуживанию не рассматриваются в настоящем издании, поскольку они могут проводиться только специалистами технической поддержки. Специалист должен работать со стэндом в соответствии с его техническими и характеристиками и проектом, для которых он был сконструирован.

Прочтение данного руководства является обязательным, но не может заменить компетентный технический персонал, который должен быть предварительно надлежащим образом подготовлен.

Назначение и конфигурация стэнда определяется только производителем. Стэнд для балансировки колес не должен использоваться в целях, непредусмотренных данным руководством по эксплуатации.

Любое другое использование или конфигурация должны быть заранее согласованы с производителем в письменной форме. В этом случае согласование прилагается к настоящему руководству.

Для эксплуатации пользователь должен соблюдать определенные требования законодательства по охране труда, действующие в стране установки оборудования.

Издание также ссылается на законы, директивы и т.д., которые пользователь должен знать и использовать для консультаций для достижения указанных в руководстве целей.



### 1.3 Место и способ хранения руководства

Это руководство с приложениями должно храниться в безопасном сухом месте, и должно быть всегда доступно для консультаций.

Сделайте копию и сохранить ее в архиве.

При обмене информацией с производителем или с сотрудниками технической поддержки, имеющими на это разрешение производителя, ссылайтесь на заводскую табличку с информацией и на серийный номер стенда.

**Данное руководство должно храниться в течении всего срока службы изделия.** В случае необходимости, (напр.: повреждения издания, которое хотя бы частично делает его неразборчивым, и т.д.), пользователь должен запросить еще одну копию исключительно у производителя, назвав код руководства, указанный на обложке.

### 1.4 Обновление руководства

Данное руководство является неотъемлемой частью изделия и отражает современное состояние в момент его выпуска на рынок. Издание соответствует директивам, имеющим силу на этот момент времени. Руководство не может быть признано недействительным в результате обновления нормативных положений или модификаций изделия.

Возможные дополнения к руководству, которые производитель считает целесообразным отправить пользователям, должны храниться вместе с руководством и быть его неотъемлемой частью.

### 1.5 Сотрудничество с пользователем

Производитель готов предоставить клиентам любую дополнительную информацию и рассмотреть предложения по улучшению данного руководства, чтобы сделать это издание наиболее соответствующим потребностям, для которых оно было создано.

**Данный стенд должен всегда сопровождаться руководством по эксплуатации и техническому обслуживанию.** В случае передачи другому пользователю данного стенда, первый владелец должен сообщить производителю адрес нового пользователя для отправки необходимых уведомлений и/или обновлений.

***Данная публикация является собственностью производителя, которую нельзя копировать частично или полностью без предварительного письменного соглашения.***

### 1.6 Гарантийная ответственность производителя

Потребитель для использования гарантии производителя, должен тщательно соблюдать меры безопасности, содержащиеся в руководстве. В частности:

- действовать всегда только в рамках службы данного оборудования;
- постоянно аккуратно очищать и производить техническое обслуживание;
- допускать к эксплуатации стенда подготовленным людям, прошедшим проверку и надлежащим образом обученных для этой цели.

*Производитель не несет прямой и косвенной ответственности, возникшей в результате:*

- эксплуатации стенда в целях, непредусмотренных данным руководством по эксплуатации;
- эксплуатации стенда людьми, которые не изучили и не поняли полностью содержание данного руководства;
- эксплуатации стенда с нарушением нормативных требований, действующих в стране установки;
- модификации стенда, программного обеспечения и операционной логики без письменного разрешения производителя;
- несанкционированного ремонта;
- непредвиденных событий.

Передача стенда третьей стороне разрешается только вместе с данным руководством. Отсутствие руководства автоматически лишает покупателя прав, в том числе в условиях гарантии, где это применимо. Если стенд будет передан третьей стороне с официальным языком страны, отличающимся от используемого, для написания данного руководства, первый владелец обязан обеспечить точный перевод данного руководства на язык страны, в которую будет отправлен стенд для балансировки колес.

## **1.6.1 Условия гарантии**

Производитель предоставляет гарантию на 12 (двенадцать) месяцев на любой дефект производства или сборки, начиная с даты получения или отправки.

Производитель обязуется бесплатно доставить на свое предприятие и заменить или отремонтировать любые части, которые, по его мнению, имеют дефект.

Если необходимо присутствие сотрудника технической поддержки (или уполномоченного специалиста) на предприятии пользователя, расходы на проезд, питание и проживание возлагаются на пользователя. Бесплатное получение запчастей по гарантии рассматривается производителем (или уполномоченным специалистом).

После ремонта или другой произведенной работы продление гарантии исключено.

*Гарантия не распространяется на повреждения стенда, возникшие в результате:*

- транспортировки;
- небрежности;
- неправильной эксплуатации и/или несоответствующей руководству;
- неправильного электрического подключения.

*Гарантия не действует в случае:*

- ремонта, осуществленного людьми, которые не были уполномочены производителем;
- модификаций, которые не были разрешены производителем;
- использования неоригинальных деталей и/или оборудования, которые не были одобрены производителем;
- удаления или изменения данных на идентификационной табличке.

## **1.7 Техническая поддержка**

По вопросам технического обслуживания, свяжитесь с производителем напрямую или с уполномоченным дилером, сообщив модель, версию и серийный номер стенда, указанные на заводской табличке.

## **1.8 Авторское право**

Информация, содержащаяся в данном руководстве, не должна быть передана третьим лицам. Частичное или полное копирование без разрешения в письменной форме производителя через ксерокопирование, снятие копии или при помощи других систем, в том числе электронных, является нарушением авторских прав и преследуется по закону.

## 2.0 ТРЕБОВАНИЯ ТЕХНИКИ БЕЗОПАСНОСТИ

### 2.1 Общие сведения



#### **ПРЕДУПРЕЖДЕНИЕ**

**Перед выполнением каких-либо операций на стенде внимательно изучите руководство, обращая особое внимание на этот раздел.**

Стенд был спроектирован и сконструирован в соответствии с требованиями ЕС, с учетом нормальной и разумной эксплуатации.

Стенд был сконструирован только для эксплуатации в соответствии с данным руководством.

Запрещается эксплуатация стенда не по его прямому назначению. Разрешено эксплуатировать стенд только в соответствии с руководством.

Различные операции должны выполняться в соответствии с критериями и последовательностью, описанными в данном руководстве.

### 2.2 Система условных обозначений

В этом руководстве некоторые операции сопровождаются графическими символами, чтобы привлечь внимание читателя к возможной опасности выполнения операций.



#### **ПРЕДУПРЕЖДЕНИЕ**

**Это предупреждение указывает на опасность, которая может привести к серьезным увечьям или нанести значительный ущерб оборудованию, если не принимаются надлежащие меры предосторожности.**

### 2.3 Определение “оператор”

Специалист, который имеет доступ к стенду с целью эксплуатации и выполнения обычного технического обслуживания определен в данном руководстве как “оператор”. Этим определением называют лиц, которые знают методы работы и процедуры выполнения технического обслуживания, и которые:

1. прошли специальное обучение, дающее право работать в соответствии с нормами безопасности, учитывая риски связанные с наличием электроэнергии, движущихся компонентов и погрузочно-разгрузочными работами.
2. прошли специальную подготовку по методам использования средств индивидуальной защиты и по основам оказания первой медицинской помощи.

Работодатель при выборе оператора, который будет эксплуатировать стенд в соответствии с действующим законодательством должен оценить психо-физического здоровье, личное образование, подготовку и опыт, а также знание стандартов, требований и положений для предотвращения несчастных случаев.

Кроме того, исходя из проверенных способностей и умений, необходимо организовать соответствующее обучение, чтобы предоставить возможность получения наиболее полных знаний об оборудовании и его возможных аксессуарах.

В заключение оператор должен прочесть и усвоить содержание данного руководства.

## 2.4 Средства индивидуальной защиты



### **ПРЕДУПРЕЖДЕНИЕ**

**Во время установки и использования стенда категорически запрещается работать без средств защиты, описанных в настоящем параграфе.**

Персонал, который уполномочен работать и/или находиться в непосредственной близости от стенда не должен носить широкополую одежду, шнурки, ремни, браслеты и т.д., которые могут представлять потенциальную опасность. Длинные волосы должны быть убраны таким образом, чтобы не допустить опасной ситуации.

## 2.5 Защитная одежда

Следующие изображения представляют защитную одежду.



**Защитная обувь на резиновой подошве и усиленным носком**  
Использование: всегда (норма EN345)



**Защитные перчатки**  
Использование: всегда (норма EN388)



**Очки**  
Использование: всегда (норма EN166 1 F)



**Рабочая одежда**  
Использование: всегда

## 2.6 Общие предупреждения



### **ВНИМАНИЕ:**

**Стенд для балансировки колес генерирует, использует и может излучать энергию и радио частоту. Если используется не в соответствии с инструкциями, изложенными в настоящем руководстве, может создавать помехи радиосвязи.**

- Стенд должен быть установлен, обслуживаться и использоваться в соответствии с инструкциями, приведенными в данном руководстве, и в соответствии с указанными процедурами.
- Работодатель должен обучить операторов безопасной установке, эксплуатации и обслуживанию стенда.
- Только специалисты и специально обученный персонал должны иметь доступ к этому оборудованию для выполнения внеочередного технического обслуживания.
- Перед началом работ с электрической частью стенда необходимо удалить напряжение.
- Во время проведения технического обслуживания в цехе должны быть вывешены предупредительные знаки "Идет работа" таким образом, чтобы они были видны со всех участков доступа.
- Необходимо всегда действовать с надлежащей осторожностью и использовать средства индивидуальной защиты.
- При подключении стенда (и аксессуаров устройств) должно быть всегда предусмотрено заземление для разгрузки токов короткого замыкания и электростатического напряжения. Напряжение сети должно соответствовать значению на заводской табличке стенда. Не советуем использовать удлинители/адаптеры для розеток. Когда стенд не используется отключайте его от сети, путем извлечения вилки из розетки.
- Перед выполнением каких-либо операций по техническому обслуживанию необходимо отключить стенд от электросети.
- В случае пожара, не используйте воду, а только порошковые огнетушители или огнетушители CO<sub>2</sub>.
- Строго запрещено хранение горючих материалов в непосредственной близости от стенда.
- Не отключайте устройства безопасности и не игнорируйте сообщения, предупреждения и аварийные сигналы, переданные программным обеспечением или с помощью заводских табличек. При ухудшении качества табличек, самоклеящихся этикеток, наклеек или любых других знаков предупреждения об опасности, имеющихся на корпусе стенда, необходимо произвести их замену.
- Не разрешается модифицировать, вмешиваться или изменять конструкцию стенда, установленных устройств, последовательность работ и т.д. без предварительной консультации с производителем.
- Все обычные и внеочередные работы по техническому обслуживанию, должны быть записаны в журнал с указанием даты, времени, типа производимых работ, имени оператора и всей необходимой информации.
- В случае неисправностей или сбоев, свяжитесь с вашим дистрибьютором или производителем. Все работы по ремонту должны выполняться квалифицированными специалистами.
- Строго запрещено очищать водой внутренние и внешние электрические части стенда для балансировки колес.
- Используйте только спирт для чистки стенда. Не используйте никакие другие химические средства. Не используйте для чистки сильный напор сжатого воздуха.
- Не оставляйте стенд под дождем или в неблагоприятных погодных условиях. Место временного хранения и эксплуатации должны соответствовать требованиям, приведенным в разделе УСТАНОВКА.
- В случае поломки, деформации или неисправности предохранительных устройств, немедленно замените их. Строго запрещен ремонт "своими силами". Используйте только оригинальные запасные части, которые использовались для сборки и проектирования.
- Стенд и рабочее место должны находиться в совершенно чистом состоянии.
- Когда работы по техническому обслуживанию завершены, прежде чем подсоединять стенд к источнику электропитания, тщательно проверьте, не забыты ли инструменты и/или другие материалы на рабочем месте. В любом случае, во время работ никакой объект не должен быть помещен на защитное устройство.

## 2.7 Чрезвычайные ситуации

### 2.7.1 Первая помощь

Для оказания первой помощи следуйте корпоративным правилам и традиционным процедурам.

## 2.7.2 Меры противопожарной безопасности

Не используйте воду для тушения пожаров. Применяйте только порошковые или CO<sub>2</sub> огнетушители.

## 2.7.3 Уровень шума

Шум станда, измеренный при работе вхолостую, не превышает уровень 70 дБ(А).

Во время работы шум станда суммируется с посторонним шумом на рабочем месте при наличии другого оборудования и других факторов, которые не могут быть оценены производителем заранее.

Задача пользователя определить силу звука, издаваемого стандом при нормальной эксплуатации, и обеспечить себя средствами индивидуальной защиты (наушниками), если уровень шума превышает определенный порог, установленный действующим законодательством страны, где используется станд.

## 2.7.4 Рабочее место оператора

Во время балансировки оператор должен стоять перед консолью управления, избегая нахождения перед колесом в момент выполнения цикла балансировки.

# 3.0 РАСПАКОВКА И РАЗМЕЩЕНИЕ

## 3.1 Визуальная проверка

При получении упаковка должна быть целостной, т.е.:

- не иметь признаков силового воздействия или трещин;
- не должно быть признаков ее нахождения под воздействием источников тепла, холода, воды и т.д.;
- не должно быть признаков фальсификации.

Возможная деформация указывает на силовое воздействие во время транспортировки, которое может поставить под угрозу надлежащее функционирование станда.

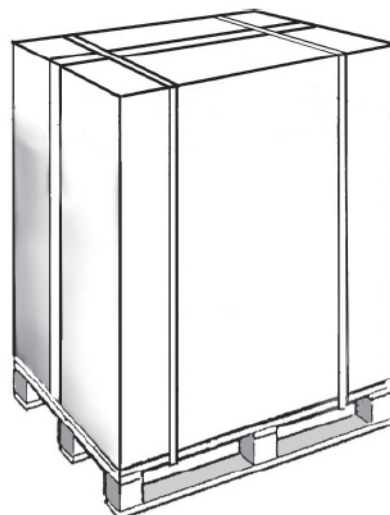
## 3.2 Проверка станда и поставляемых принадлежностей

Основной корпус станда, соответствующие аксессуары и комплект поставки (по согласованию с производителем), должны быть в идеальном состоянии.

Поставка тщательно проверяется перед отправкой, тем не менее, желательно произвести проверку при получении и убедиться, что все детали имеются в наличии и находятся в порядке.

### **Проверьте, чтобы:**

- Данные отправки (адрес получателя, количество упаковок, номер заказа и т.д.) соответствовали прилагаемой документации.
- Техническая и правовая документация, поставляемая с оборудованием, включала в себя руководство с инструкциями, соответствующими типу оборудования для установки, а также декларацию соответствия ЕС или, как альтернатива, декларацию производителя.



### **УКАЗАНИЕ**

**В случае дефектов и/или отсутствия материалов немедленно уведомить производителя и следовать его инструкциям, прежде чем приступить к установке и запуску станда.**

### 3.3 Распаковка

Действуйте следующим образом, чтобы распаковать стенд:

1. разрежьте пластиковые ремни безопасности;
2. откройте верхнюю часть картонной коробки;
3. удалите верхнее средство защиты;
4. удалите боковые средства защиты, если имеются;
5. удалите упаковочный контейнер, потянув его вверх;
6. снимите защитный пластиковый материал "pluriball";
7. осмотрите стенд, чтобы проверить отсутствие повреждений. Проинформируйте незамедлительно перевозчика и поставщика при наличии видимых повреждений.

Сохраните упаковочные материалы для возможного последующего перемещения стенда.



#### **УКАЗАНИЕ**

**Используемые упаковочные материалы соответствуют экологическим требованиям, установленным европейскими стандартами (Правительственный Вестник ЕС, н. з. 365/19). Картонные коробки могут быть легко переработаны. Пластиковые упаковки изготовлены из материалов, не содержащих опасных металлов. Рекомендуется связаться с компетентными местными учреждениями для их утилизации.**

### 3.4 Упаковочный лист

Упаковочный лист содержит список того, что было укомплектовано. Содержимое может быть изменено в зависимости от поставляемого оборудования, коммерческого соглашения, дополнительных опций и т.д.

Как правило, в комплект поставки входит:

- стенд;
- коробка с оборудованием;
- руководство по эксплуатации.

### 3.5 Хранение

При следующих условиях:

- стенд не сразу установлен после поставки;
- для деинсталляции или хранения стенда до перемещения в другое место, установите его в закрытом месте, защищенном от прямого контакта с атмосферными воздействиями и пылью.

Допустимые значения окружающей среды в месте хранения:

- Температура: +5 ÷ +45°C (41 - 113°F)
- Относительная влажность: 30÷80 %.

Хранение стенда после его использования и выполнения необходимого технического обслуживания, может длиться не более двух лет, при условии, что он хранится в закрытом непыльном помещении неподверженном агрессивным воздействиям, имеющим следующие характеристики:

- условия окружающей среды должны соответствовать указанным выше значения;
- расположение должно быть выполнено таким образом, чтобы не деформировать, не сдавить, не сломать и т.д.;
- стенд не должен подвергаться ударам, вибрациям и т.д. Запрещается размещать на нем грузы.

### 3.6 Перемещение

Термин “перемещение” означает выгрузку стенда из транспортного средства и его размещение в место эксплуатации. После получения клиенту необходимо выгрузить стенд своими средствами и поставить его на хранение в сухое и закрытое место для последующей установки. Перемещение упакованного стенда на деревянном поддоне (см. следующий пункт) может выполняться только специально обученным персоналом, использующим средств индивидуальной защиты.



#### **ПРЕДУПРЕЖДЕНИЕ**

Перемещайте стенд с крайней осторожностью, поднимая его на минимальную необходимую высоту, избегая колебаний и потери равновесия. Перед перемещением, стенд должен быть закреплен на автопогрузчике, чтобы предотвратить его смещение или опрокидывание.

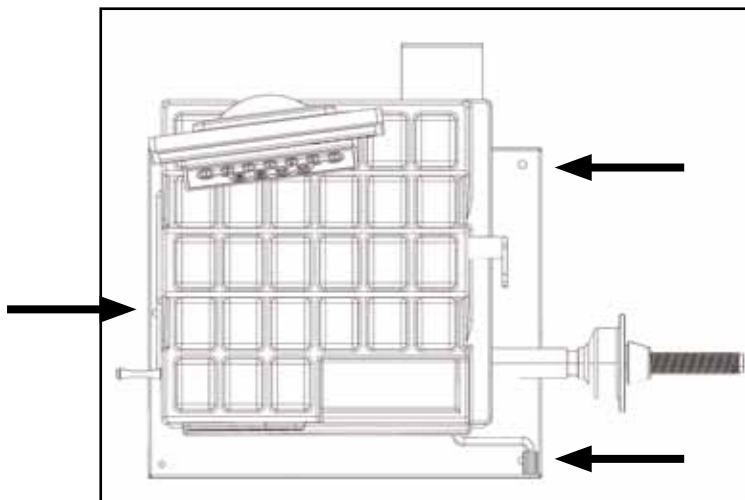
До подъема оборудования с помощью автопогрузчика или transpallet, убедитесь, что вилы были правильно расположены и выступают с противоположной стороны, по крайней мере, на 30 см.

### 3.7 Удаление грузового поддона

Стенд крепится на поддон. Для подъема и опускания стенда необходимо подготовить соответствующее пространство с ровным напольным покрытием.

Чтобы снять стенд с поддона действуйте следующим образом:

- Удалите винты, фиксирующие стенд на паллете.



#### **ПРЕДУПРЕЖДЕНИЕ**

Перемещение и подъем стенда должны осуществляться с помощью автопогрузчика. Поднимите основание в соответствии с 3 опорными точками, как показано на рисунке. Другие части не должны быть подвержены силовому воздействию, ни при каких обстоятельствах.

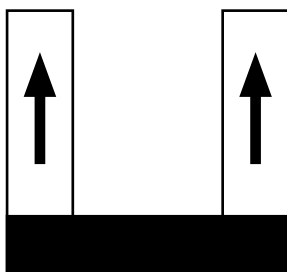
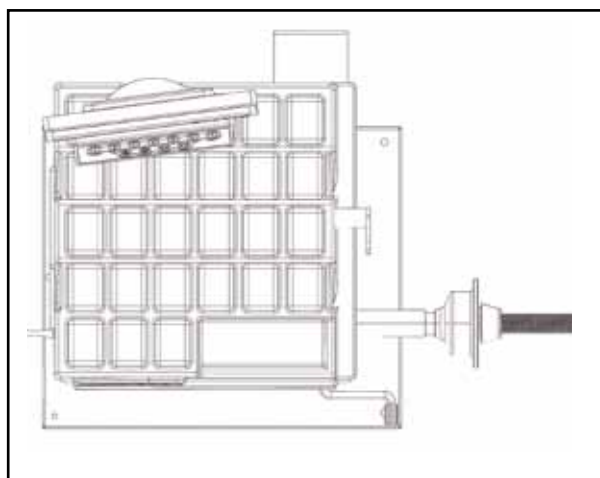


## 3.8 Расположение

### 3.8.1 Предупреждения

Стенд должен быть расположен с соблюдением следующих условий:

- влажность и температура должны быть в указанных пределах;
- противопожарные меры должны быть соблюдены;
- доступ к стенду с передней, боковой и тыльной стороны должен быть достаточным для периодического технического обслуживания и обеспечения циркуляции воздуха. Желательно оставить пространство около 1 метра вокруг стенда;
- едкие/взрывоопасные порошки или газ не должны находиться в месте установки стенда;
- место установки не должно быть подвержено вибрации;
- освещение должно быть достаточным для работы оператора и интерпретации функций стенда;
- поднимите стенд и установите его правильно в окончательную позицию (см. изображение);
- стенд должен стоять на ровной жесткой поверхности и как можно дальше от мест соединения напольного покрытия.



#### ИНФОРМАЦИЯ

В соответствии с законодательством UNI EN 10380, освещение рабочего места (например, помещений контроля, рабочих мест в производственных комбинатах и т.д.) должно в среднем составлять 300 люкс (допускаются значения от 200 до 500 люкс). Если стенд установлен не в Италии, необходимо соблюдать действующее законодательство страны, в которой он был установлен.

Система освещения должна быть такой, чтобы гарантировать среднее значение освещения рабочего места 300 люкс. Это значение зависит от различных факторов, таких, как характеристики рабочего места (степень отражения от стен и потолка, высота света и т.д.) и тип используемых ламп.

## 4.0 УСТАНОВКА



### ПРЕДУПРЕЖДЕНИЕ

Инструкции этой главы адресованы оператору, который должен работать, используя средства индивидуальной защиты.

### 4.1 ЧИСТКА

Перед вводом в эксплуатацию необходимо очистить стенд от пыли, посторонних веществ и загрязнений, которые могли появиться во время транспортировки. Для чистки пластмассовых деталей необходимо использовать спирт.



### ВНИМАНИЕ:

Не используйте жидкости, содержащие растворители или струи сжатого воздуха для очистки стенда для балансировки колес.

### 4.2 ХАРАКТЕРИСТИКИ ПОМЕЩЕНИЯ

Рабочее место должно иметь следующие характеристики:

- Температура: + 5 ÷ + 40°C (41 - 104°F)
- Максимальная относительная влажность: 80%

Стенд нельзя использовать на открытом воздухе и/или подвергать воздействию атмосферных явлений. Запрещается эксплуатировать стенд в помещениях с риском возгорания или взрыва, с испарениями, дымом или порошком коррозионным и/или абразивным. Нельзя эксплуатировать стенд в помещениях, где предусмотрено использование взрывоопасных компонентов.



### ВНИМАНИЕ:

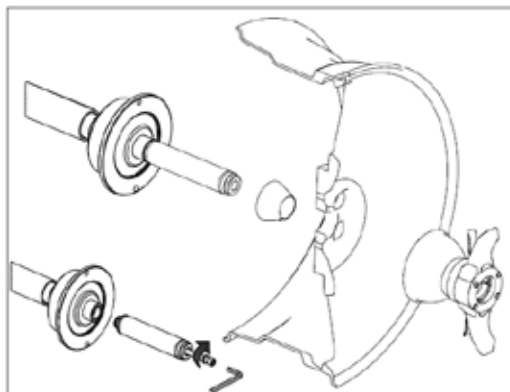
Если во время установки стенда обнаружилось, что условия окружающей среды отличаются от предписанных или будут изменяться с течением времени, перед использованием стенда свяжитесь с производителем для решения спорных вопросов.

### 4.3 УСТАНОВКА ФЛАНЦЕВ

#### ИНФОРМАЦИЯ

*Перед установкой фланца на стенд для балансировки колес, очистите тщательно вал и отверстие фланца. Остатки грязи могут влиять на точность балансировки.*

Стенд для балансировки колес поставляется вместе с фланцем и конусами для крепления колес с центральным отверстием. Резьбовой фланец может быть уже установлен на стенд или поставляться в коробке комплекта поставки. С помощью фигурного ключа необходимо производить установку фланца (см. рисунок), который может быть удален для установки дополнительных фланцев.



**ВНИМАНИЕ:**

Использование неоригинальных аксессуаров может повлиять на качество измерений. Свяжитесь с производителем для поставки специальных фланцев и запасных частей.

## 4.4 Электрическое подключение

### 4.4.1 Правила техники безопасности

Перед выполнением какой-либо операции прочтите и выполните следующие:

- Убедитесь, что электрощит, к которому будет подключен стенд, имеет безопасное подключение с заземлением и соответствующие защитные устройства в соответствии с законодательством, действующим в стране установки стенда. Розетка, к которой будет подключен стенд, должна иметь медленнодействующий прерыватель, рассчитанный на 4 А (230 В) или 8 А (115В).
- Убедитесь, что напряжение сети и частота соответствуют значениям, указанным на заводской табличке стенда.
- Розетка, к которой будет подключен стенд, должна быть такой, чтобы выдержать потребляемую мощность до 1.1 кВт.

Изделие поставляется с однофазным кабелем, к которому необходимо подключить штепсельную вилку, соответствующую действующим требованиям. Если необходимо использовать удлинитель, имейте в виду, что сечение провода (кабеля-удлинителя) должно быть не меньше 2,5 мм. Убедитесь, что удлинитель не представляет опасности или препятствия.

**ПРЕДУПРЕЖДЕНИЕ**

Подключение к однофазной сети должно всегда производиться между фазой и нейтралью, а не между фазой и землей! Строго запрещено включать стенд, если нет эффективного заземления, выполненного в соответствии с техническими характеристиками, предусмотренными действующим законодательством. В любом случае, электрическое соединение должно выполняться только специалистом электриком.

### 4.4.2 Пневматическое соединение

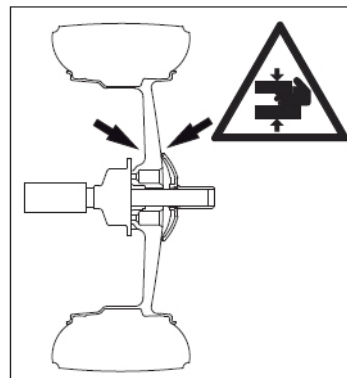
Если стенд снабжен пневматическим подъемником и/или валом для крепления/деблокировки колеса, его нужно подключить к системе подачи сжатого воздуха 8-10 бар. Соединение для подачи сжатого воздуха расположено на тыльной части стенда. Сжатый воздух должен быть очень чистым и сухим. Соединение трубопроводов и фитингов должно выполняться специально обученным персоналом.

Гарантия не распространяется на повреждения, вызванные отсутствием соответствующих систем фильтрации воздуха.

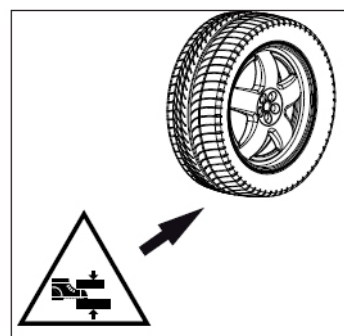
## 5.0 РИСКИ

Под рисками подразумевают потенциальную опасность, которую невозможно устранить или устраняемую частично, и которая может причинить вред оператору, работающему ненадлежащим образом.

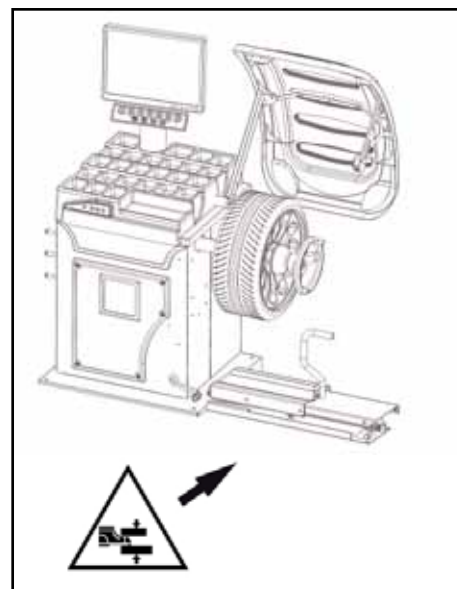
- Обратите внимание на положение рук в местах, указанных на рисунках, так как существует опасность защемления пальцев во время крепления колеса на вал.



- Будьте осторожны во время установки и снятия колеса, избегайте травмирования ног.



- Если стенд оснащен подъемником, не останавливайтесь в зоне его работы. Во время поднятия или опускания подъемника существует риск защемления.



## 6.0 ТЕХНИЧЕСКОЕ ОПИСАНИЕ

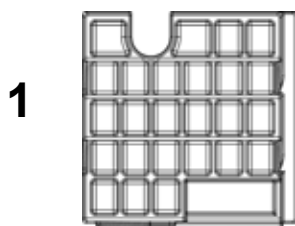
### 6.1 Предназначение

Данный стенд предназначен для балансировки колес легковых автомобилей, микроавтобусов, 4-WD, мотоциклов и мотороллеров, весом менее 75 кг. Стенд может эксплуатироваться при температуре 0°C ÷ + 45°C.

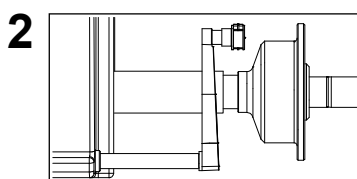
Стенд должен эксплуатироваться только на ровном жестком полу. Поднимать изделие можно только за основание исключительно в соответствии с 3 опорными точками. Другие части не должны быть подвержены силовому воздействию, ни при каких обстоятельствах.

Нет необходимости крепить стенд к полу, если вес колеса не превышает 35 кг. Для балансировки более тяжелых колес, прикрепите стенд в указанных точках. Не рекомендуется устанавливать на стенд колеса, которые не являются колесами мотоциклов, легковых авто или грузовых машин.

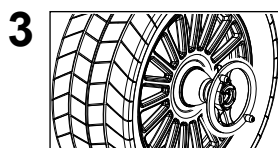
Благодаря новой эксклюзивной системе VDD (Virtual Direct Drive/ Виртуальный прямой привод), можно получить надежные измерения дисбаланса в кратчайшее время. Стенду необходима половина рабочего времени цикла по сравнению с другими балансировочными стендами этой серии.



1



2



3



4

1. ЛОТОК ДЛЯ ИНСТРУМЕНТОВ И ГРУЗОВ
2. КАЛИБР АВТОМАТИЧЕСКИЙ
3. ЗАЖИМНАЯ ГАЙКА
4. ТОРМОЗ

*Основные особенности:*

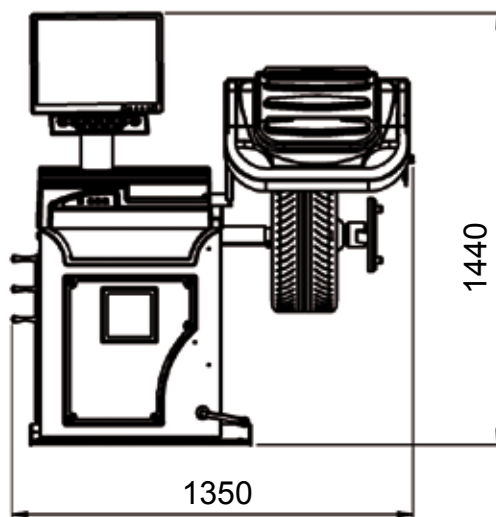
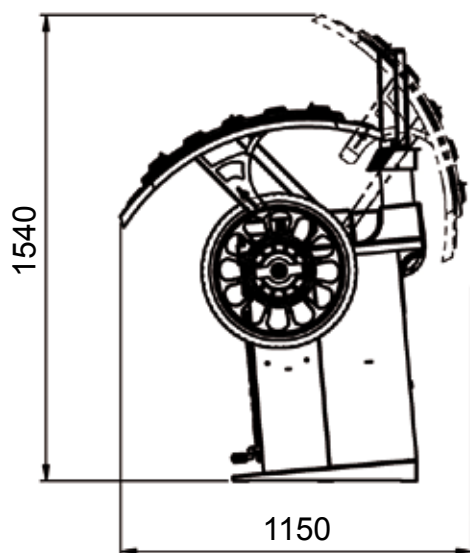
- меню настройки стенда;
- оптимизация дисбаланса шины и диска;
- статическая программа, ALUM; SPLIT; одновременная работа четырех операторов; указание точного местоположения корректирующих грузов; самодиагностика; самокалибровка; O.W. [OPTIWEIGHT система снижения количества грузов] (за исключением США и КАНАДЫ);
- автоматическое измерение ширины;
- измерение радиального биения;
- автоматическая минимизация статического дисбаланса.

## 6.2 ТЕХНИЧЕСКИЕ ХАРАКТЕРИСТИКИ

Нижеследующие характеристики, относятся к стенду для балансировки колес в стандартной конфигурации.

Однофазный источник питания	230 В 50/60 Гц
Класс защиты	IP 54
Максимальная потребляемая мощность	0,65 кВт
Частота вращения колеса при измерении	100 мин <sup>-1</sup>
Продолжительность измерительного цикла	4.7 сек. (5 3/4"x14") 15 кг.
Погрешность измерения	0,5 г
Средний уровень шума	< 70 дБ (А)
Ширина обода	1.5" ÷ 20" или 40 ÷ 510 мм
Диаметр обода	10" ÷ 30" или 265 ÷ 765 мм
Максимальная масса колеса	≤ 75 кг
Масса стенда	110 кг

## 6.3 Габаритные размеры



## 7.0 ВКЛЮЧЕНИЕ

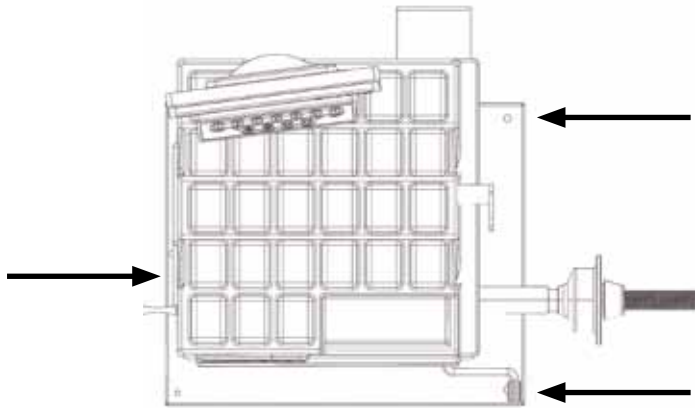


### ПРЕДУПРЕЖДЕНИЕ

Перед включением оборудования убедитесь, что все соединения, описанные в главе УСТАНОВКА, были успешно выполнены. Нижеописанные операции, представляют потенциальный риск для оператора, в связи с наличием напряжения. Необходимо использовать средства индивидуальной защиты, описанные в руководстве УСТАНОВКА, и работать с должной осторожностью. Данные операции могут быть выполнены только техническим специалистом.

Перед включением оборудования, выполните следующие проверки:

1. убедитесь, что стенд для балансировки колес касается пола в соответствии с тремя точками;



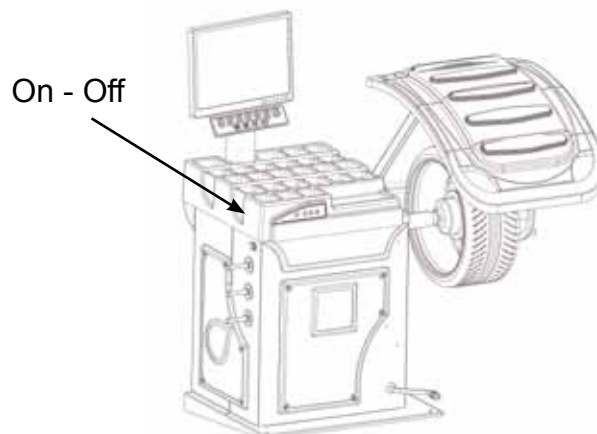
2. убедитесь, что все части, составляющие стенд для балансировки колес, надлежащим образом соединены и закреплены;
3. убедитесь, что параметры (напряжение и частота) сети соответствуют тем, которые указаны на заводской табличке стенда для балансировки колес;
4. проверьте правильность подключения сетевого кабеля;
5. убедитесь в том, что была произведена очистка вала и отверстия фланца;



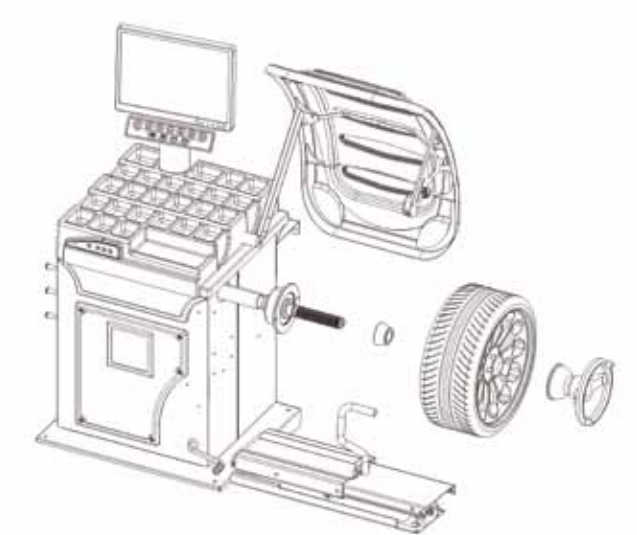
### ПРЕДУПРЕЖДЕНИЕ

Возможные остатки загрязнений могут повлиять на точность балансировки.

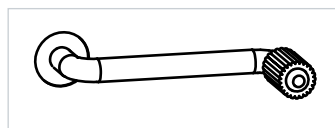
6. нажмите выключатель, расположенный на левой боковой поверхности, чтобы включить стенд для балансировки колес;



7. расположите колесо на вал так, чтобы его внутренняя сторона была обращена к стенду;



8. Надежно закрепите колесо на валу стенда для балансировки колес с помощью зажимной гайки.  
9. Педаль управляет механическим тормозом, который облегчает фиксацию зажимной гайки и размещение колеса для выполнения коррекции;



10. На этом этапе можно получить измерения и выполнить балансировку.



## 8.0 УПРАВЛЕНИЕ И КОМПОНЕНТЫ



### ПРЕДУПРЕЖДЕНИЕ

Нажимайте кнопки только пальцами. Никогда не используйте для этих целей заостренные предметы!

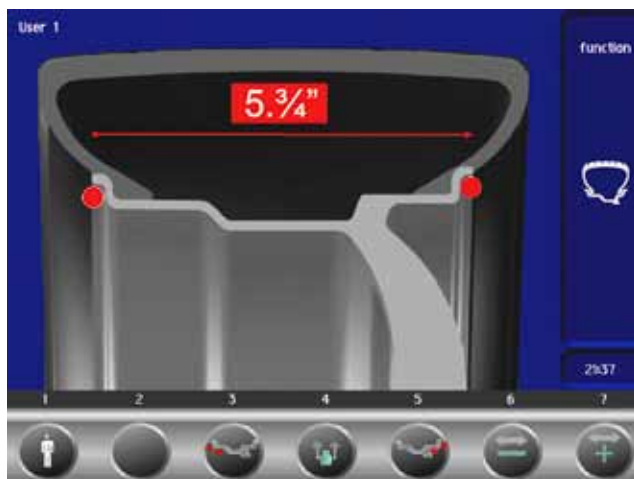
TFT-дисплей не является дисплеем "TOUCH SCREEN".

### 8.1 Калибр для автоматического измерения расстояния и диаметра

Позволяет измерять расстояние от стенда и диаметр колеса в точке установки противовеса. Данный калибр позволяет правильно расположить противовесы внутри диска, используя специальную функцию (**ИНДИКАЦИЯ ТОЧНОГО ПОЛОЖЕНИЯ КОРРЕКТИРУЮЩИХ ГРУЗОВ**), которая позволяет считывать с дисплея позицию, внутри диска, используемую для измерения (для настройки см. соответствующий раздел).

### 8.2 Устройство сонар для автоматического измерения ширины (опция)

Определяет ширину колеса без механического контакта. Необходимо просто закрыть защитный кожух (каждый раз после выполнения эффективного измерения с помощью **КАЛИБРА ДЛЯ АВТОМАТИЧЕСКОГО ИЗМЕРЕНИЯ РАССТОЯНИЯ И ДИАМЕТРА**).



Индикатор установленной функции : Сонар "ширина"



Индикатор установленной функции L.T. /SUV [легкий грузовик/внедорожник] (см. доступные кнопки)

## 9.0 ЭКСПЛУАТАЦИЯ СТЕНДА ДЛЯ БАЛАНСИРОВКИ КОЛЕС

Дисплей отображает разнообразную информацию и предлагает оператору альтернативные способы эксплуатации. Информация предоставляется с помощью различных отображений экрана и “скриншотов”.

### 9.1 ПЕРВОНАЧАЛЬНОЕ ОТОБРАЖЕНИЕ ЭКРАНА



Доступные кнопки:



экранное отображение основных функций (**СХЕМА ДОСТУПА К МЕНЮ**)



выбор типа статической коррекции



запуск балансировки (**РЕЗУЛЬТАТ ИЗМЕРЕНИЙ**)

**Калибр для определения размеров:** при извлечении калибра выберите экранное отображение размеров (**УСТАНОВКА РАЗМЕРОВ КОЛЕСА**).

Если стенд не используется в течение некоторого времени, первоначальное отображение экрана сменится автоматически на заставку. Нажатие на любую из кнопок, движение колеса или калибра для измерения расстояния + диаметра, автоматически приведут к смене экранной заставки на первоначальное отображение экрана.



#### **ВНИМАНИЕ**

В целях безопасности во время экранной заставки не поддерживается автозапуск, управляемый защитным кожухом.

### 9.1.1 Заставка

На дисплее можно установить имя владельца стенда для балансировки колес.

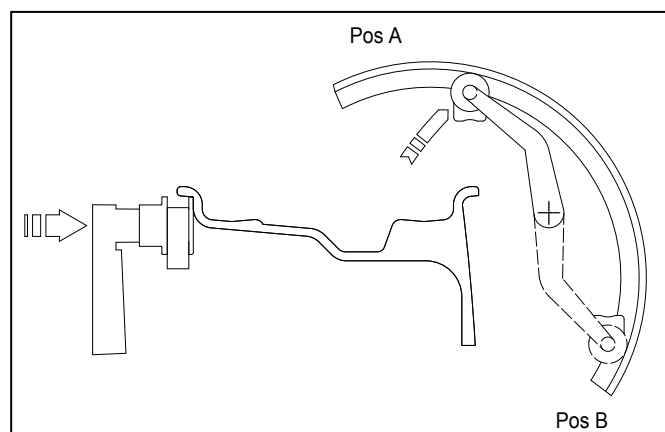


### 9.2 Установка размеров колеса

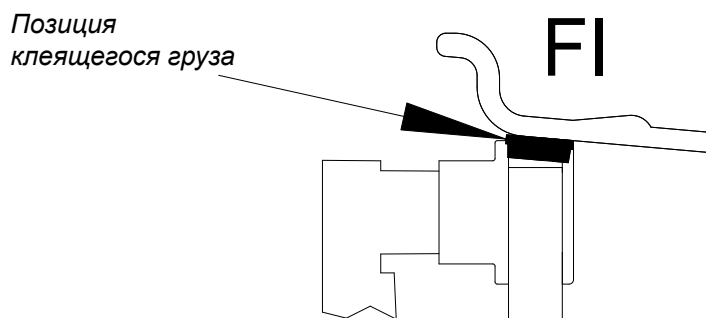
#### 9.2.1 Автоматическая стандартная настройка (опция)

##### а) Стандартные грузы:

С помощью рукоятки переместите конечную часть калибра к диску в одну из нижеуказанных точек A/B.



б) **Клеящиеся грузы:** в нижеуказанную позицию.



#### УКАЗАНИЕ

Всегда используйте круглую часть калибра

Удерживайте калибр в положении определения размера, не менее 2 секунд.

Если звуковой сигнал включен (**АКУСТИЧЕСКИЙ СИГНАЛ**), получение размеров сопровождается сигналом “биип”. Переведите калибр для измерения расстояния + диаметра в нерабочую позицию.

Другие доступные кнопки:

1

#### УПРАВЛЕНИЕ ПОЛЬЗОВАТЕЛЯМИ

2

только для автоматической ширины:

Эта кнопка служит для улучшения размерной калибровки колес больших размеров, таких как вездеходов, грузовых автомобилей, колес сильно выступающих за обод. Нажмите кнопку несколько раз, чтобы выбрать тип выступа (от 1.0” до 2.0”). Параметр отключается после завершения измерения ширины.

3

4

5

Выберите тип груза для установки (**РЕЖИМ КОРРЕКЦИИ**).

STOP

Возврат к первоначальному отображению экрана.

START

Начало балансировки.

### 9.2.2 Автоматическое измерение ширины (опция)

Медленно опустите защитный кожух после выполнения автоматических измерений расстояния + диаметра для автоматического измерения ширины колеса.

Если измеренная ширина является неправильной (вне диапазона), появится надпись:

“Sonar measure is out of range.” / “Измерение Сонар вне диапазона.”

“F1 = repeat” / “F1 = повторить”

“F2 = manual set-up” / “F2 = ручная настройка”

Нажимая F1, можно опустить защитный кожух для выполнения нового измерения ширины.

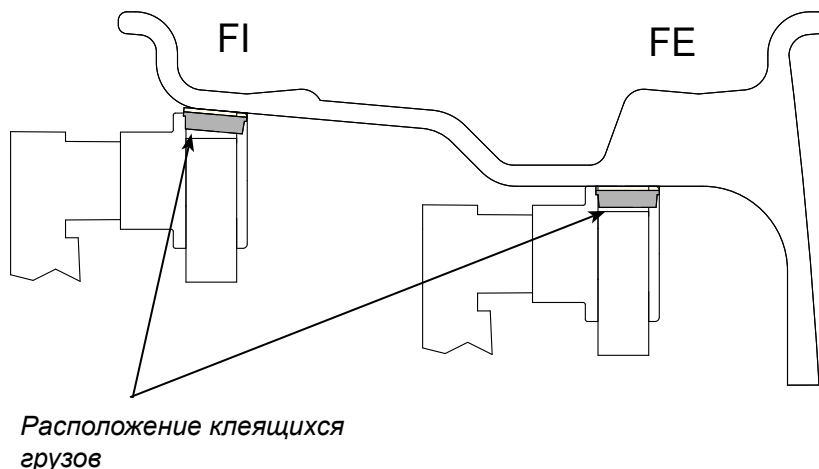
Нажимая F2, можно получить доступ к экранному отображению “размеры”, чтобы вручную ввести размер ширины.

Настройка вручную возможна с помощью кнопок, в соответствии с описанием раздела “**УСТАНОВКА РАЗМЕРОВ КОЛЕСА**”.

### 9.2.3 Автоматическая установка ALUM

После выполнения измерения для внутренней стороны FI, как показано на рисунке, извлеките калибр для внесения в память данных внешней стороны FE; выберите любое положение А или В; удерживайте калибр не менее 2 секунд.

Если звуковой сигнал включен (**АКУСТИЧЕСКИЙ СИГНАЛ**), получение размеров сопровождается сигналом “биип”.



После определения размеров используйте клавишу

3

, чтобы указать тип выбранной коррекции для внутренней стороны.

Доступными кнопками при:

- автоматическом измерении ширины
  - автоматическом измерении колеса ALUM
- являются :

1

см. **УПРАВЛЕНИЕ ПОЛЬЗОВАТЕЛЯМИ**

3

Выбор груза с зажимом (набивного) или клеящегося для внутренней стороны

6

Выбор экранного отображения установки размеров вручную

7

STOP

Возврат к первоначальному отображению экрана.

START

Начало балансировки.



#### УКАЗАНИЕ

Ручная установка размеров ALUM возможна с помощью кнопок, как описано в разделе “УСТАНОВКА РАЗМЕРОВ КОЛЕСА”.

### 9.3 УПРАВЛЕНИЕ ПОЛЬЗОВАТЕЛЯМИ

Нажмите **1** из экранного отображения автоматической настройки стандартных колес (**УСТАНОВКА РАЗМЕРОВ КОЛЕСА**).



Балансировочный стенд может быть использован одновременно 4 различными пользователями, которые с помощью простой последовательности могут сохранить свои параметры работы и получить к ним доступ в случае необходимости. Собственные имена пользователей могут быть сохранены (**НАСТРОЙКА ИМЕН КЛИЕНТОВ И ПОЛЬЗОВАТЕЛЕЙ**).

**1** выберите пользователя для программирования и допущения к нему доступа

**2** получение доступа к выбранному пользователю

Автоматически запускается возвращение к первоначальному отображению экрана с пересчетом значений дисбаланса в зависимости от фактических размеров, соответствующих заданному ПОЛЬЗОВАТЕЛЮ.



#### **УКАЗАНИЕ**

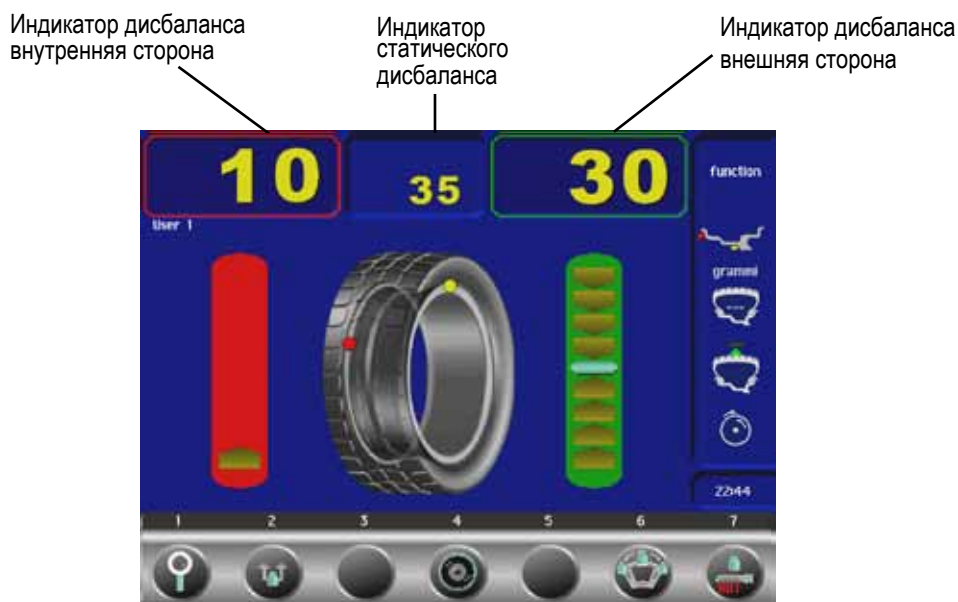
*Размеры, которые хранятся как ПОЛЬЗОВАТЕЛЬ, будут утеряны при выключении. На экранных отображениях измерения и размеров всегда визуализируется имя текущего ПОЛЬЗОВАТЕЛЯ.*

**3** программирование выбранного пользователя



*Не забудьте правильно задать размер в соответствии с методами, описанными в разделе "УСТАНОВКА РАЗМЕРОВ КОЛЕСА".*

## 9.4 Результат измерения



СОСТОЯНИЕ СОНАР:  
ЗЕЛЕНЬИЙ: в положении измерения  
КРАСНЫЙ: вне диапазона измерения

После выполнения одного вращения балансировки будут отражены значения дисбаланса и стрелки, необходимые для расположения корректирующего груза в точку установки.

После установки и крепления колеса наложите груз сверху вертикально. Если звуковой сигнал включен (**АКУСТИЧЕСКИЙ СИГНАЛ**), достижение позиции коррекции сопровождается сигналом "биип". При дисбалансе, который меньше, чем установленное пороговое значение, вместо значения дисбаланса появляется "OK" для обозначения, что на этой стороне колеса находится в пределах допуска; нажимая на

кнопку **1** можно отобразить остаток с точностью 0.5 г (0.1 унций).

Доступные кнопки:

- 1** просмотр остаточного дисбаланса
- 2** выбор режима коррекции (СТАТИЧЕСКИЙ/ДВЕ ПЛОСКОСТИ). Меняя режим, произойдет автоматический пересчет значений дисбаланса в соответствии с ранее выполненным вращением. Можно включить одновременное отображение динамического дисбаланса+статического с помощью специальной функции в настройках (**НАЛИЧИЕ СТАТИЧЕСКОГО ДИСБАЛАНСА**).
- 4** график измерения биения

**ПРИМЕЧАНИЕ:** 1. Символ над кнопкой будет отображаться красным цветом, если биение первой гармоники превышает ограничение, установленное в параметрах настройки (Предел первой гармоники). 2. Удерживая нажатой эту кнопку более 1.5 сек., временно отключится измерение биения (включенная в **ОБЩИХ НАСТРОЙКАХ**). Для включения измерения биения нажмите еще раз кнопку [4] и удерживайте ее более 1.5 секунд. Каждый раз при включении балансировочного стенда, состояние измерения биения отражается в соответствии с установками в **ОБЩИХ НАСТРОЙКАХ**.

6

включение функции SPLIT (распределение дисбаланса)

7

включение индикатора продольного положения дисбаланса (**УКАЗАНИЕ ТОЧНОГО МЕСТОПОЛОЖЕНИЯ КОРРЕКТИРУЮЩЕГО ГРУЗА**). Когда появится надпись "AUT" на этой кнопке это означает, что нет необходимости нажимать кнопку F7 для доступа к функции репитера положения, достаточно извлечь калибр для измерения расстояния + диаметра.



выбор специальных функций

START

начало балансировки.



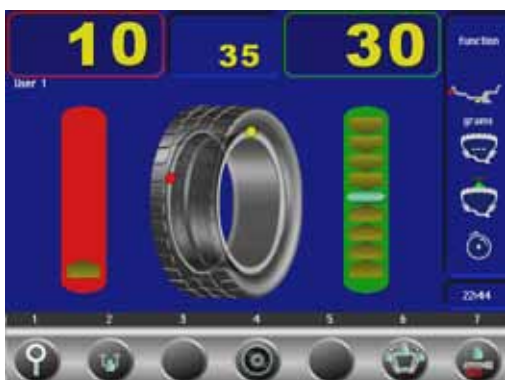
#### УКАЗАНИЕ

если балансировочный стенд остается с этим экранным отображением и не используется в течение более длительного времени, чем установленное в параметрах Настройки, экранное отображение автоматически перейдет к заставке.

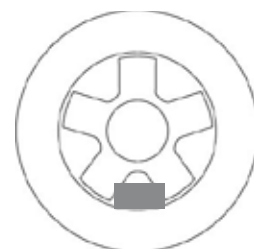
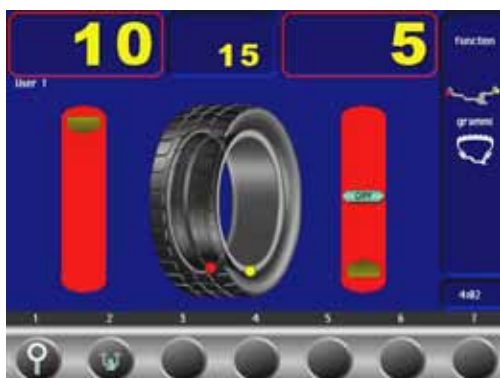
### 9.4.1 OPPOSITE WEIGHT FUNCTION (OPF)

#### / Функция для расположения груза в позицию на 6 часов

Нормальная балансировка предусматривает наложение корректирующего груза сверху (в положение на 12 часов) при появлении символа:



Если **OPPOSITE WEIGHT FUNCTION** включена, в соответствии со стрелками позиционирования, указывается место установки груза снизу (в положение на 6 часов) для облегчения чистки диска и соответствующей установки клеящихся грузов. Используемый символ:

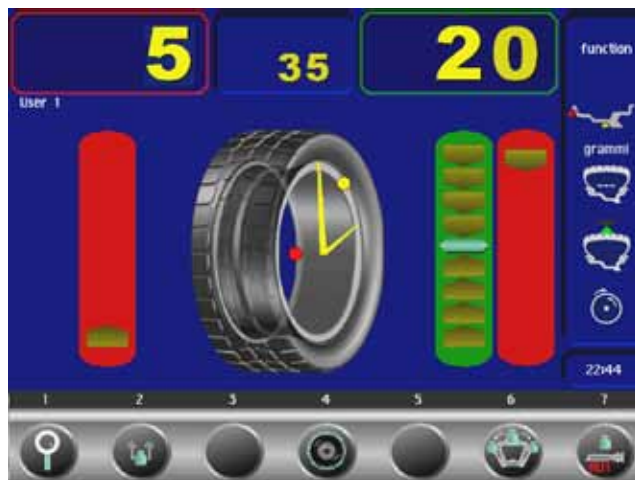


Может быть включено/выключено одновременное отображение дисбаланса на выбранных плоскостях коррекции и СТАТИЧЕСКОГО. Выбор статического экранного отображения всегда возможен при нажатии на кнопку **2** из экранного отображения измерений.



## 9.5 Функция “SPLIT” (скрытый клеящийся груз)

Функция SPLIT возможна только при статическом дисбалансе или ALUM (внешняя сторона) и необходима для того, чтобы скрыть клеящиеся корректирующие грузы дисбаланса за спицы колеса.



Чтобы разделить дисбаланс, полученный в двух разных местоположениях, выполните следующие действия:

1. Установите статический дисбаланс или ALUM (внешняя сторона) в положение коррекции:



2. Выберите спицу рядом с положением 12 часов где желаете произвести коррекцию, переместите ее в положение на 12 часов и нажмите кнопку



3. Поверните колесо в направлении, указанном на дисплее с дисбалансом до тех пор, пока вторая спица не придет в положение на “12 часов”, и нажмите кнопку



- Поверните в направлении вращения.



- Поверните в направлении, обратном вращению.

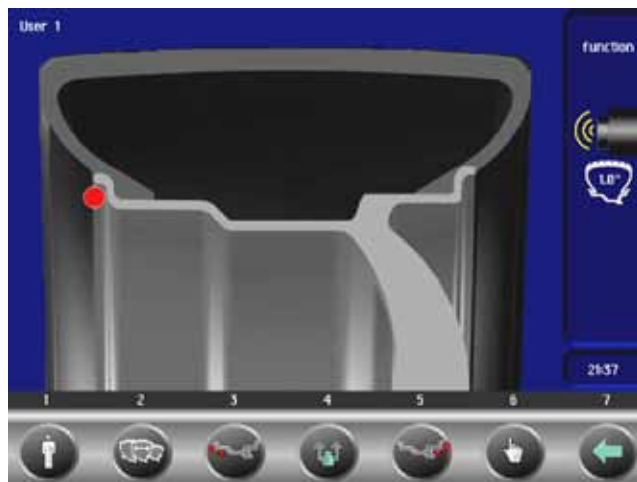
4. В этот момент на дисплее появится графическое изображение спиц коррекции с грузом внутри, соответствующим обнаруженному дисбалансу.

5. Установите в позицию на 12 часов спицы, указанные на дисплее и откорректируйте в соответствии с отображенным значением.

Любая ошибка процедуры будет ясно показана на дисплее. Всегда следуйте указаниям, предоставленным балансировочным стендом для оптимизации коррекции.

## 9.6 Режим коррекции

После выполнения автоматических измерений внутренней стороны, можно разместить корректирующие грузы в соответствии с потребностями, нажимая на кнопки **3**, **4** и **5**.



### УКАЗАНИЕ



В случае автоматического измерения обеих сторон, если разница между внутренним и внешним диаметрами больше или равно 2", система предлагает использовать внутренний груз с зажимом. Для изменения этого параметр, нажмите кнопку

**3**

Для просмотра статического дисбаланса, нажмите кнопку **2** из экранного отображения измерения ( для статического ALUM всегда рассматривается диаметр внутренней стороны).

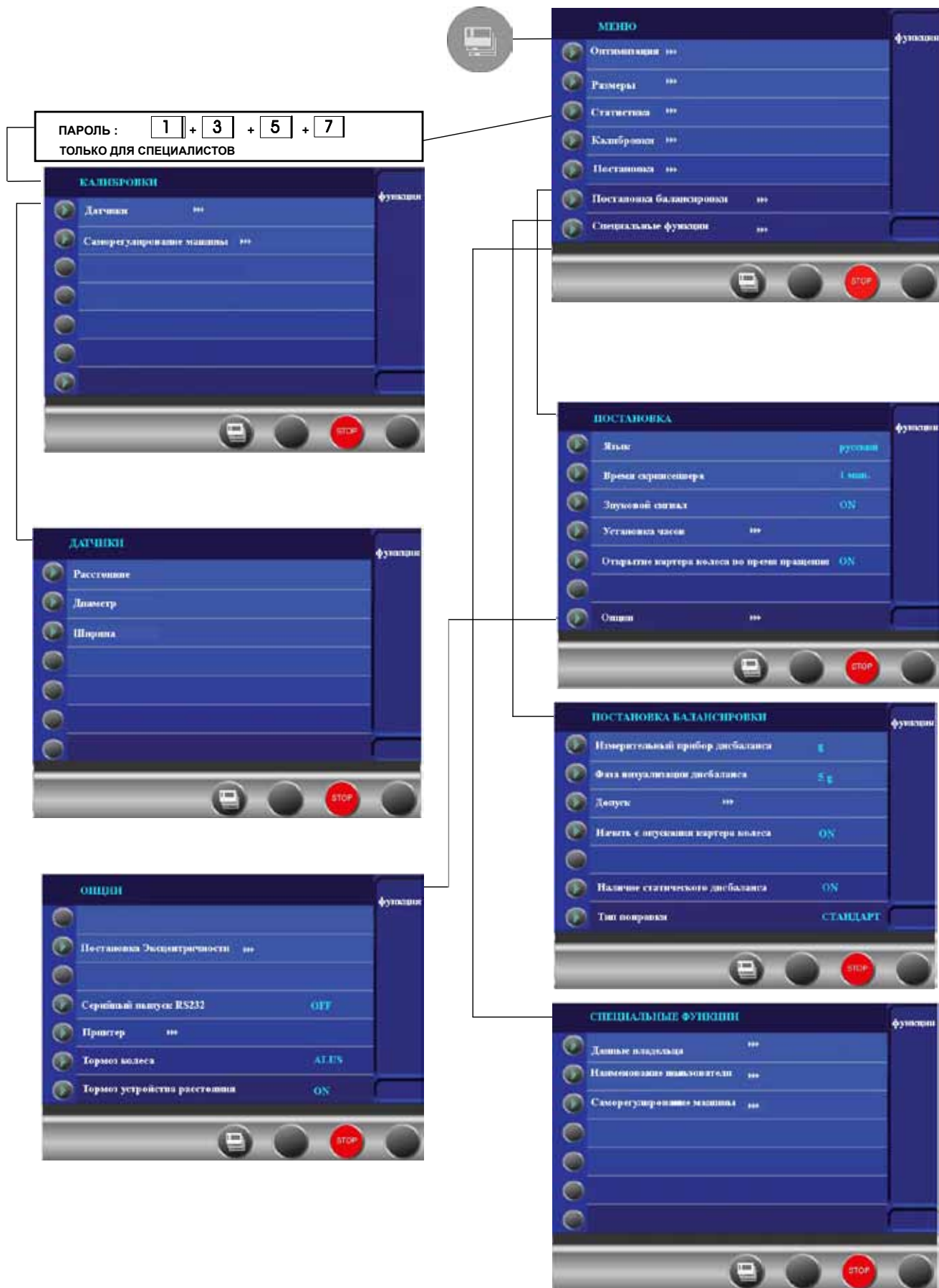
### 9.6.1 Автоматическая минимизация статического дисбаланса



Эта программа позволяет улучшить качество балансировки без проведения самостоятельных расчетов и без потери времени оператора. Дело в том, что используя обычные грузы, имеющиеся в продаже, с шагом 5 на 5 гр и применяя два противовеса, которые обычный стенд для балансировки колес округляет до ближайшего значения, может возникнуть остаточный статический дисбаланс до 4 гр. Вред от такого приближения усугубляется тем, что статический дисбаланс является причиной большинства нарушений в работе транспортного средства. Эта новая функция автоматически указывает оптимальное количество грузов, которые необходимо применить, округляя их «разумным» способом, в соответствии с их положением, чтобы минимизировать остаточный статический дисбаланс.


# 10.0 МЕНЮ

## 10.1 Схема доступа к меню



## 10.2 Оптимизация дисбаланса



Символ  появляется автоматически в случае статического дисбаланса более 30 граммов (1.1 унций). Программа позволяет уменьшить общий дисбаланс колеса, компенсируя, когда это возможно, дисбаланс шины с диском. Необходимы два вращения с поворотом шины на диске при втором вращении.

После выполнения вращения нажмите  +  следуйте инструкциям на экране.

## 10.3 Размеры

Выбор экранного отображения настройки размеров вручную.

## 10.4 Статистика



### КОЛИЧЕСТВО ВРАЩЕНИЙ В ДЕНЬ

Указывает количество выполненных вращений, начиная с включения балансировочного станка. Этот параметр автоматически сбрасывается при выключении.

### ОБЩЕЕ КОЛИЧЕСТВО ВРАЩЕНИЙ

Указывает количество выполненных запусков, начиная с даты, указанной в квадратных скобках. Этот параметр сохраняется даже при выключении станка.

## ЭКОНОМИЯ ГРУЗА В ДЕНЬ

Указывает сэкономленный груз с помощью метода коррекции O.W. [система снижения количества грузов] вместо стандартного, начиная с включения балансировочного стенда.

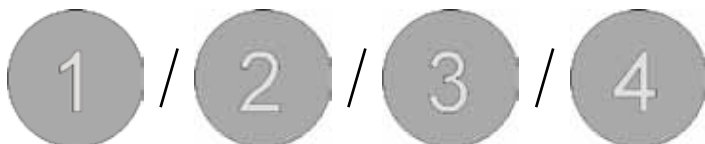
Этот параметр автоматически сбрасывается при выключении стенда.

## ОБЩАЯ ЭКОНОМИЯ ГРУЗА

Указывает сэкономленный груз с помощью метода коррекции O.W. [система снижения количества грузов] вместо стандартного, начиная с даты, указанной в квадратных скобках.

Этот параметр сохраняется даже при выключении стенда.

Доступные кнопки:



нажмите, чтобы сбросить соответствующий счетчик

Для счетчиков "ОБЩЕГО КОЛИЧЕСТВА" необходимо ввести правильный пароль.




для возврата к предыдущему экранному отображению.



для возврата к экранному отображению измерения.

## 10.5 КАЛИБРОВКИ

Нажимая  из меню специальных функций, появляется доступ в меню калибровки.

### 10.5.1 Эталонирование калибров

#### 10.5.1.1 Эталонирование калибра измерения расстояния


Чтобы произвести настройку калибра измерения расстояния, необходимо привести его в исходное положение, а затем на плоскость фланца.

По завершению переведите калибр в исходное положение. Если настройка является правильной, балансировочный стенд готов к работе, в противном случае при ошибках или сбоях на дисплее может появиться сообщение об ошибке, в этом случае, повторите эталонирование.




для отмены функции эталонирования калибра измерения расстояние (в случае неправильного ввода).

#### 10.5.1.2 Эталонирование калибра измерения диаметра

Чтобы произвести настройку калибра измерения диаметра, необходимо разместить его на плоскости фланца и нажать .

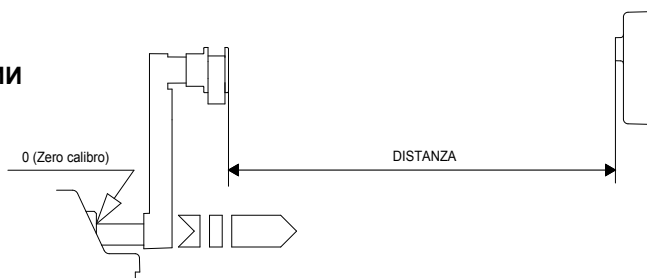
Для наилучшей настройки поверните калибр вниз и поместите его в 40 мм от плоскости фланца.

На дисплее рядом с надписью POS появится значение. Если оно имеет значение 256+/- 3° переведите калибр в нерабочее положение, в противном случае нажмите кнопку .

### 10.5.1.3 Эталонирование калибра измерения ширины (Опция)

При настройке калибра измерения ширины необходимо установить измеряемую величину следующим образом:

**A - РАССТОЯНИЕ КАЛИБР В ИСХОДНОМ ПОЛОЖЕНИИ  
РАССТОЯНИЕ “НУЛЬ” СОНАР**



**1 / 2** для установки расстояния в мм между датчиком СОНАР и щипцами калибра измерения расстояния в исходном положении

**OK** для подтверждения

**STOP** для отмены функции эталонирования калибра измерения ширины (в случае неправильного ввода).

### 10.5.2 Калибровка станда для балансировки колес

Чтобы выполнить настройки станда для балансировки колес необходимо использовать колесо с диском из стали среднего размера. Например: 6" x 14" ( $\pm 1$ ).

*Чтобы правильно выполнить процедуру:*

- Установите на станд колесо, даже несбалансированное. С должным вниманием установите его размеры.



#### **УКАЗАНИЕ**

*Установка неправильных размеров приведет к неправильному калиброванию станда, и, следовательно, балансировка последующих колес будет ошибочной до тех пор, пока не будет заново выполнена калибровка станда с правильными размерами!!*

- Следуйте инструкциям на дисплее.

# 11.0 НАСТРОЙКА

Эта функция предоставляет пользователю много возможностей, необходимых для настройки стенда в соответствии с его потребностями. Все настройки сохраняются при выключении стенда.

*Доступные кнопки:*



для возврата к экранному отображению измерения



для возврата к предыдущему окну

от



до



для выбора параметра.

## 11.1 Язык

Позволяет выбрать язык, используемый для отображения сообщений описания и диагностики при работе стенда.

## 11.2 Время экранной заставки

При активированной заставке, если стенд не используется при первоначальном отображении экрана, происходит автоматический переход к экранной заставке.

Можно отключить эту функцию, установив 0 мин.

## 11.3 Акустический сигнал

При выборе "ON" будет звучать акустический сигнал (биип) в следующих случаях:

- при нажатии любой кнопки;
- при получении измерений в автоматическом режиме;
- при достижении правильного углового положения установки грузов (при экранном отображении измерения);
- при достижении правильного расстояния установки грузов (при экранном отображении репитора положения).

## 11.4 Настройка часов

Позволяет установить дату и время. Следуйте инструкциям на дисплее.

## 11.5 Открытие защитного кожуха во время вращения

При выборе "ON" будет активирована возможность открытия защитного кожуха при выкл. двигателе во время вращения. Если защитный кожух будет открыт при включ. двигателе, появится сообщение об ошибке 5 (открыт защитный кожух).



### **ВНИМАНИЕ**

**Защитный кожух не может быть открыт полностью, а только таким образом, чтобы видеть колесо. Удерживайте его в этом положении до завершения рабочего цикла.**

При выборе "OFF" во время открытия кожуха безопасности всегда будет появляться сообщение об ошибке 5 (защитный кожух открыт).

## 11.6 Автоматический репитер позиционирования

При выборе “ON” будет активирован автоматический переход к функции репитера позиционирования, извлекая калибр измерения расстояния + диаметра, после выполнения вращения балансировки и перемещения к позиции коррекции. В экранном отображении измерения, возможность использования автоматического репитера позиционирования будет обозначена надписью “AUT” рядом с символом Rip. Posizione/ Реп. позиционирования [F7].

## 11.7 Настройка балансировки

### 11.7.1 Единицы измерения дисбаланса

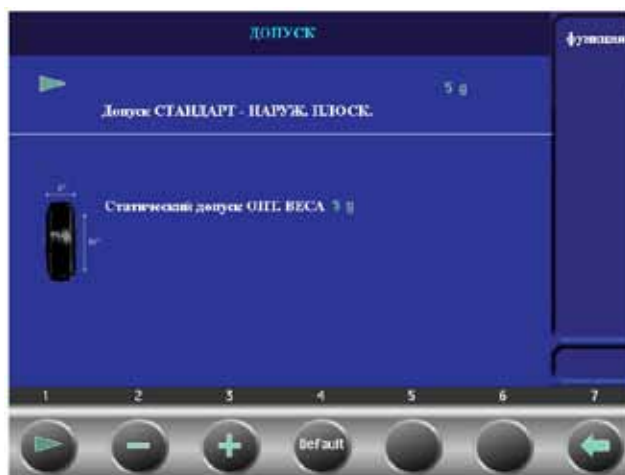
Можно выбрать отображения дисбалансов в граммах или унциях.

### 11.7.2 Шаг отображения дисбаланса

Представляет собой шаг отображения дисбаланса и изменяется в соответствии с выбранными единицами измерения. Выбор “5 г” (1/4 унц.) активирует отображение значений коррекции с обеих сторон, чтобы привести к 0 (теоретически) значение статического дисбаланса. Рекомендуется установить эту функцию для нормальной эксплуатации стенда, чтобы улучшить качество балансировки. Калькулятор выполняет сложный расчет, который позволяет аннулировать статический остаток, изменяя значение и расположение противовесов фиксированного значения 5 г на 5 г (1/4 на 1/4 унции).

### 11.7.3 Допустимое отклонение (см. также “СПОСОБ КОРРЕКЦИИ”)

Это порог дисбаланса, ниже которого на дисплее, после вращения, появляется надпись “OK” вместо значения дисбаланса:



Допуск (допустимое отклонение) зависит от метода выбранной коррекции. В случае IC (Intelligent Correction)/ ОПТ. ВЕСА, установите предел статического допуска и средний вес колеса (для ссылки) шириной 6” и диаметром 15”.

*Доступные кнопки:*

- 1 выбор параметра при настройке
- 2 / 3 уменьшение/увеличение параметра при настройке
- 4 настройка по умолчанию рекомендуемых параметров
- 7 возврат к предыдущему экранному отображению.



## 11.7.4 Вращение с закрытым кожухом

При выборе "ON" будет включен автоматический запуск вращения при закрытии защитного кожуха.

## 11.7.5 Наличие статического дисбаланса

Можно включить/отключить одновременное отображение дисбаланса на выбранных плоскостях коррекции и

СТАТИЧЕСКОГО. Выбор статического экранного отображения всегда возможен нажатием кнопки экранного отображения измерения.

2

из

## 11.8 Способ коррекции

Можно выбрать один из трех возможных методов коррекции, в зависимости от конкретных потребностей заказчика.

### 11.8.1 Метод стандартной коррекции

Балансировочный стенд считает дисбаланс в пределах допуска, если значение каждой отдельной плоскости, оказывается меньше значения установленного допуска.

### 11.8.2 Метод коррекции на внешних плоскостях

При коррекции с применением клеящихся грузов, дисбаланс считается в пределах допуска, когда пересчет грузов на внешних плоскостях (груз с зажимом), оказывается ниже значения допуска. На дисплее появляются дополнительные окна, где всегда отображается остаточное значение на внешних плоскостях (груз с зажимом) :



### 11.8.3 Метод коррекции O.W. (Optiweight / снижение количества грузов) - Опция не доступна в Канаде и США

Дисбаланс на плоскостях коррекции считается в пределах допуска, когда оба дисбаланса СТАТИЧЕСКИЙ и ДИНАМИЧЕСКИЙ МОМЕНТ оказываются ниже установленного допуска. Этот метод коррекции позволяет резко сократить грузы к применению, сохраняя при этом отличное качество балансировки. На дисплее появляется значок со значением сэкономленного груза по сравнению со стандартной балансировкой.



В случае, если на кнопке **5** отображается специальный значок, это означает, что балансировочный стенд предлагает балансировку статического типа, которая также приведет дисбаланс динамического момента в пределы допуска.

Нажав кнопку **5**, будет выполнен переход к экранному отображению репитера положения, где будет четко указано местоположение установки груза внутри диска.

#### **УКАЗАНИЕ**



Инновационное программное обеспечение O.W. создано с целью уменьшения массы, используемой для коррекции дисбаланса, оставляя остаточный дисбаланс на колесах в пределах установленных допусков. Допуск, используемый стендом, рассчитан из допуска колеса для ссылки и изменен для того, чтобы сделать сопоставимой вибрацию, создаваемую колесом для ссылки с той, которая используется.

Реализуется в соответствии с теорией, закодированной стандартом ISO. Колесо сбалансированное с применением O.W. имеет остаточный дисбаланс выше, чем колесо сбалансированное лучшим традиционным способом, но, несмотря на создание вибрации, допустимой автомобилем, имеет преимущество уменьшать последовательно используемые противовесы.

## 11.9 Специальные функции

### 11.9.1 Установка имени клиента и пользователей

Можно персонализировать стенд, установив:

- имя, которое появляется при первоначальном экранном отображении (заставка).
- имена других 4 пользователей (ИМЯ ПОЛЬЗОВАТЕЛЯ).

### 11.9.2 Самодиагностика стенда для балансировки колес

Автоматический цикл самотестирования для облегчения поиска каких-либо неисправностей (см. руководство по плановому обслуживанию или обратитесь в службу технической поддержки).

## 12.0 ДИАГНОСТИРОВАНИЕ



### ПРЕДУПРЕЖДЕНИЕ

Информация, находящаяся в колонке **УСТРАНЕНИЕ НЕИСПРАВНОСТЕЙ**, содержит указания, предназначенные для квалифицированных специалистов или уполномоченных сотрудников, которые должны всегда работать, используя средства индивидуальной защиты, перечисленные в руководстве по **УСТАНОВКЕ**. В некоторых случаях эти операции могут быть выполнены обычным оператором.

ОШИБКИ	ПРИЧИНА	УСТРАНЕНИЕ НЕИСПРАВНОСТЕЙ
Черный Дисплей	Стенд для балансировки колес не включается	<ol style="list-style-type: none"> <li>1. Проверьте корректность подключения к сети.</li> <li>2. Проверьте и в случае необходимости замените предохранители на плате питания.</li> <li>3. Проверьте работу двигателя.</li> <li>4. Замените плату процессора.</li> </ol>
Err. 1 Ошибка 1	Нет сигнала вращения.	<ol style="list-style-type: none"> <li>1. Используя функцию самодиагностики, проверьте корректность функционирования кодирующего устройства.</li> <li>2. Замените кодирующее устройство.</li> <li>3. Замените плату процессора.</li> </ol>
Err. 2 Ошибка 2	Слишком низкая скорость во время измерений. Во время вращения при измерении дисбаланса скорость колеса снизилась до менее 42 об. в мин.	<ol style="list-style-type: none"> <li>1. Убедитесь в том, что колесо транспортного средства было установлено на стенд для балансировки колес.</li> <li>2. Используя функцию самодиагностики, проверьте корректность функционирования кодирующего устройства.</li> <li>3. Отсоедините разъем детекторов от платы и выполните вращение (в случае отсутствия ошибки замените детекторы).</li> <li>4. Замените плату процессора.</li> </ol>
Err. 3 Ошибка 3	Слишком высокий дисбаланс.	<ol style="list-style-type: none"> <li>1. Проверьте настройку размеров колеса.</li> <li>2. Проверьте подключение детекторов.</li> <li>3. Выполните функцию калибровки стенда.</li> <li>4. Установите колесо с более или менее известным дисбалансом (определенно ниже 100 грамм) и проверьте срабатывание стенда.</li> <li>5. Замените плату процессора.</li> </ol>
Err. 4 Ошибка 4	Вращение в противоположном направлении.	<ol style="list-style-type: none"> <li>1. Используя функцию самодиагностики, проверьте корректность функционирования кодирующего устройства</li> <li>2. Проверьте подшипник / пружину кодирующего устройства.</li> </ol>
Err. 5 Ошибка 5	Защитный кожух открыт. Была нажата кнопка [START] без предварительного закрытия защитного кожуха.	<ol style="list-style-type: none"> <li>1. Перезагрузите ошибку нажатием на кнопку [7]=End.</li> <li>2. Закройте защитный картер.</li> <li>3. Проверьте работу защитного выключателя.</li> <li>4. Нажмите кнопку [START].</li> </ol>
Err. 7 / Err. 8 Ошибка 7/ Ошибка 8	Ошибка при считывании параметров NOVRAM	<ol style="list-style-type: none"> <li>1. Повторите функцию калибровки стенда.</li> <li>2. Выключите стенд.</li> <li>3. Подождите, как минимум, ~ 1 минуту</li> <li>4. Включите стенд снова и проверьте корректность его работы.</li> <li>5. Замените плату процессора.</li> </ol>
Err. 9 Ошибка 9	Ошибка доступа к записи параметров NOVRAM.	Замените плату процессора.
Err. 11 Ошибка 11	Скорость слишком высокая. Во время вращения при измерении дисбаланса, скорость превысила 270 об/мин.	<ol style="list-style-type: none"> <li>1. Используя функцию самодиагностики, проверьте корректность функционирования кодирующего устройства.</li> <li>2. Замените плату процессора.</li> </ol>
Err.13 / Err.14 / Err.15 / Err.16 / Err.17 / Err.18 / Err.19	Ошибка измерения дисбаланса.	<ol style="list-style-type: none"> <li>1. Проверьте работу кодирующего устройства.</li> <li>2. Проверьте подключение детекторов.</li> <li>3. Проверьте заземление стенда.</li> <li>4. Установите колесо с более или менее известным дисбалансом (определенно ниже 100 грамм) и проверьте срабатывание стенда.</li> <li>5. Замените плату процессора.</li> </ol>
Err. 22 Ошибка 22	Превышено максимальное количество возможных вращений для измерения дисбаланса.	<ol style="list-style-type: none"> <li>1. Убедитесь в том, что колесо транспортного средства было установлено на стенд для балансировки колес.</li> <li>2. Используя функцию самодиагностики, проверьте корректность функционирования кодирующего устройства.</li> <li>3. Замените плату процессора.</li> </ol>

Err. 30 Ошибка 30	Ошибка часов	Замените плату процессора.
Err.40/ Err.41/ Err.42/ Err.43	Ошибка в процедуре записи диаграммы биения.	Выполните снова измерение биения
Err.45/ Err.46/ Err.47/ Err.48	Ошибка при чтении значений, отображаемых в графике биения	Выполните снова измерение биения
Err.50/ Err.51/ Err.52/ Err.53	Ошибка в процедуре записи курсора, относящегося к текущему значению графика биения.	Выполните снова измерение биения
Err.54 Ошибка 54	Ошибка чтения сонара. Не удалось считать значения с сонара.	<ol style="list-style-type: none"> <li>1. Правильно установите сонар измерения биения перед сбором данных.</li> <li>2. Проверьте подключение сонара биения.</li> <li>3. Проверьте наличие питания на плате питания.</li> <li>4. Замените сонар измерения биения.</li> <li>5. Убедитесь, что колесо не останавливается до завершения, по крайней мере, 4/5 оборотов после первого импульса торможения.</li> <li>6. Замените плату процессора.</li> </ol>
Err.55 Ошибка 55	Ошибка чтения сонара. Значения, полученные с помощью сонара, являются недостаточными для правильного измерения биения.	<ol style="list-style-type: none"> <li>1. Правильно установите сонар измерения биения перед сбором данных.</li> <li>2. Убедитесь, что колесо не останавливается до завершения, по крайней мере, 4/5 оборотов после первого импульса торможения.</li> <li>3. Установите колесо среднего размера (14"x5 3/4") и выполните измерение биения. Если в этих условиях больше не возникает ошибка 55, это означает, что инерции колеса, которая создавала проблемы, останавливает его до получения минимального количества значений, необходимых для измерения биения.</li> </ol>
Err.56 Ошибка 56	Ошибка чтения бокового сонара. Не удалось считать значения бокового сонара.	<ol style="list-style-type: none"> <li>1. Правильно установите сонар измерения биения перед сбором данных.</li> <li>2. Проверьте подключение бокового сонара биения.</li> <li>3. Проверьте наличие питания на плате питания.</li> <li>4. Замените боковой сонар измерения биения.</li> <li>5. Убедитесь, что колесо не останавливается до завершения, по крайней мере, 4/5 оборотов после первого импульса торможения.</li> <li>6. Замените плату процессора.</li> </ol>
Err.57 Ошибка 57	Ошибка чтения бокового сонара. Значения, полученные с помощью бокового сонара, являются недостаточными для правильного измерения биения.	<ol style="list-style-type: none"> <li>1. Правильно установите сонар измерения биения перед сбором данных.</li> <li>2. Убедитесь, что колесо не останавливается до завершения, по крайней мере, 4/5 оборотов после первого импульса торможения.</li> <li>3. Установите колесо среднего размера (14"x5 3/4") и выполните измерение биения. Если в этих условиях больше не возникает ошибка 57, это означает, что инерции колеса, которая создавала проблемы, останавливает его до получения минимального количества значений, необходимых для измерения биения.</li> </ol>
Err. 58 Ошибка 58	Ошибка чтения бокового и радиального сонара. Не удалось считать значения бокового и радиального сонара.	<ol style="list-style-type: none"> <li>1. Выполните проверку в соответствии с егг. 54</li> <li>2. Выполните проверку в соответствии с егг. 56</li> </ol>
Err. 59 Ошибка 59	Ошибка чтения бокового и радиального сонара. Значения, полученные с помощью бокового и радиального сонара, являются недостаточными для правильного измерения биения.	<ol style="list-style-type: none"> <li>1. Выполните проверку в соответствии с егг. 55</li> <li>2. Выполните проверку в соответствии с егг. 57</li> </ol>
Err.65 Ошибка 65	Перерыв в работе принтера	<ol style="list-style-type: none"> <li>1. Проверьте наличие принтера.</li> <li>2. Проверьте код платы процессора.</li> <li>3. Проверьте подключение принтера &lt;-&gt; платы процессора.</li> <li>4. Выполните функцию внутреннего тестирования принтера.</li> </ol>
Err.66 Ошибка 66	Ошибка буфера печати	<ol style="list-style-type: none"> <li>1. Перезагрузите принтер.</li> <li>2. Повторите печать.</li> </ol>
Неправ. дисбал. с внутр. конусами	Пробуксовка колес на фланце из-за системы ВР в конце хода, или неправильный монтаж тяги шины.	Установите колесо в вертикальном положении и нажмите на муфту в направлении к колесу. Если необходимо повторите блокировку/разблокировку/блокировку и выполните еще раз процедуру.

# 13.0 ТЕХНИЧЕСКОЕ ОБСЛУЖИВАНИЕ

## 13.1 Общая информация



### **ВНИМАНИЕ**

Перед выполнением какой-либо операции по техническому обслуживанию убедитесь в том, что стенд был отключен от сети электропитания. При работе всегда необходимо использовать средства индивидуальной защиты, описанные в руководстве по установке.

### 13.1.1 Краткое предисловие

Этот стенд был разработан так, что он не требует выполнения операций по обычному техническому обслуживанию, за исключением тщательной периодической очистки. Важно выполнять тщательную очистку для того, чтобы пыль или загрязнения не могли повлиять на работу стенда для балансировки колес.



### **ПРЕДУПРЕЖДЕНИЕ**

Персонал, занимающийся уборкой помещения, где установлен стенд для балансировки колес, должен быть обеспечен средствами защиты, чтобы работать в безопасных условиях, предусмотренных соответствующими законами о безопасности и гигиене на рабочем месте.

Специальное техническое обслуживание, будучи в компетенции специалистов технической поддержки или специально уполномоченных и обученных сотрудников, не рассматривается данным руководством.

### 13.1.2 Требования техники безопасности

Проведение специализированных работ на оборудовании, особенно, если требуется снятие защитных панелей, подвергает серьезной опасности персонал из-за возможного присутствия частей, находящихся под напряжением.

Необходимо тщательно соблюдать нижеследующие правила:

Персонал должен всегда работать, используя индивидуальные средства защиты, указанные в руководстве по установке. В течение всего времени выполнения работ запрещен доступ к оборудованию неуполномоченному персоналу. В цехе должны быть вывешены предупредительные знаки "Идет работа" таким образом, чтобы они были видны со всех участков доступа.

Высокоспециализированные уполномоченные сотрудники, должны быть специально обучены выполнению эксплуатационных процедур и методам предотвращения опасных ситуаций, которые могут возникнуть во время выполнения работ. Необходимо работать всегда с крайней осторожностью и максимальным вниманием.

В исключительных случаях при выполнении специализированной технической операции по техническому обслуживанию, осмотру или ремонту с удалением защитных панелей, технический специалист обязан по окончании выполнения работ заново установить средства защиты корректным образом.

Уполномоченные сотрудники должны также убедиться в том, что после произведенных работ внутри стенда не были забыты посторонние предметы, механические части, устройства, которые использовались во время работы, так как это может привести к повреждениям или неисправностям.

Сотрудники, уполномоченные на проведение операций по техническому обслуживанию, осмотру или ремонту, для обеспечения собственной безопасности должны, прежде чем начать выполнение работ, отключить все источники питания и принять все необходимые превентивные меры безопасности.

Наряду с частотой выполнения работ, вышеописанные операции должны производиться персоналом, имеющим соответствующую квалификацию для их выполнения.

### 13.1.3 Замена предохранителей

На плате мощности и источника питания, к которой может быть получен доступ после демонтажа лотка для грузов, расположены защитные предохранители (см. схемы электрооборудования). При их замене необходимо использовать предохранители с равнозначной силой тока.

## 14.0 УТИЛИЗАЦИЯ



### ВНИМАНИЕ

Инструкции, приведенные в этой главе, носят ориентировочный характер. Ссылайтесь на законы станы, в которой используется оборудование.

### 14.1 Утилизация стенда для балансировки колес

Утилизация оборудования должна осуществляться после снятия различных частей, которые его составляют.

Выполнять демонтаж, необходимо с использованием средств индивидуальной защиты, указанных в руководстве по установке, ссылаясь на инструкции и схемы, представленные в данном руководстве или, при необходимости, запросить информацию у производителя.

После демонтажа частей, составляющих стенд, необходимо отделить различные компоненты, разделяя материалы по типу отходов, в соответствии с действующим законодательством страны, в которой будет произведен специальный способ утилизации оборудования.

Если различные компоненты должны быть поставлены на хранение с целью их дальнейшей утилизации, обратить внимание на то, чтобы они хранились в безопасном, защищенном от атмосферных воздействий месте во избежание загрязнения почвы и грунтовых вод.

### 14.2 Утилизация электронных компонентов



Директива ЕС 2002/96/ЕС, установленная в Италии, декретом № 151 25/07/ 2005 года ввела ряд обязательств, относящихся к сбору, обработке, восстановлению и утилизации такого типа отходов, которые должны выполняться производителями и пользователями электрического и электронного оборудования.

Необходимо внимательно следовать этим нормам для утилизации такого типа отходов. Помните, что выброс в неподобающем месте таких отходов влечет за собой применение административных санкций, предусмотренных действующим законодательством.

## 15.0 ЗАПЧАСТИ

### 15.1 Способ идентификации и осуществление заказа

Идентификацию различных запчастей можно выполнить, используя схемы и чертежи технической брошюры, находящейся в архиве производителя, к которой направляется запрос.

Для деталей к продаже могут быть предоставлены необходимые технические руководства или оригинальная документация, если производитель сочтет необходимым сделать это.

Данная документация содержится в техническом издании в архиве производителя, как предусмотрено директивой DM 98/37/CE, если она не была предоставлена, обратитесь в службу технической поддержки для уточнения информации по необходимой детали.

Если необходимые детали не указаны или нет возможности определить их, обратитесь в службу технической поддержки, указав модель стенда, серийный номер или регистрационный номер и год выпуска.

Эти данные указаны на идентификационной заводской табличке стенда.

## 16.0 Приложенная документация

Документация содержится в техническом издании в архиве производителя.

Если она не была предоставлена, обратитесь в службу технической поддержки для получения подробной информации об оборудовании.



