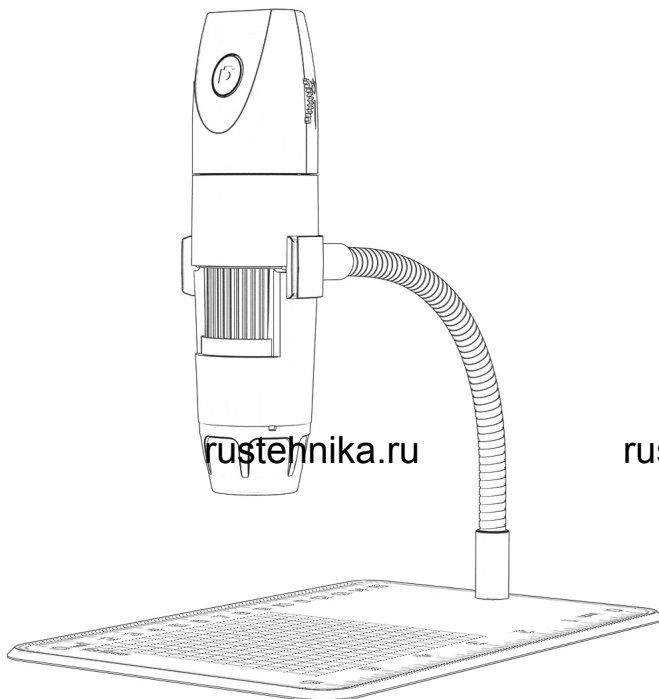


**iCartool**<sup>®</sup>



rustehnika.ru

rustehnika.ru

rustehnika.ru

## **IC-V316**

Цифровой микроскоп с WiFi/USB

## ПЕРЕД НАЧАЛОМ РАБОТЫ

1. Перед использованием микроскопа **снимите пластиковую крышку** светодиодной лампы и установите ее обратно после завершения работы с микроскопом во избежание попадания пыли.
2. Пожалуйста, зарядите батарею микроскопа перед вводом в эксплуатацию.
3. **Не подключайте напрямую к ПК. Используйте адаптер 5B 1A.**
3. Лучшее фокусное расстояние для микроскопа составляет 0-40 мм. Вам необходимо отрегулировать фокус поворотом колеса.
4. WiFi соединение доступно только для смартфона и планшета, но не для ПК. Если Вы хотите использовать подключение к ПК, воспользуйтесь USB-кабелем и загрузите программное обеспечение для работы с микроскопом.
5. Не очищайте микроскоп с использованием органических спиртовых растворителей.
6. Не разбирайте цифровой микроскоп и не заменяйте внутренние детали самостоятельно.
7. Не прикасайтесь пальцами к объективу.

## ОПИСАНИЕ МИКРОСКОПА

Области применения микроскопа:

1. Текстильная промышленность для контроля текстильной продукции.
2. Контроль печати.
3. Промышленный контроль: печатные платы, прецизионная техника.
4. Образование.
5. Осмотр волосяного покрова.
6. Обследование кожи.
7. Микробиологическое исследование.
8. Проверка ювелирных изделий и монет (коллекций).

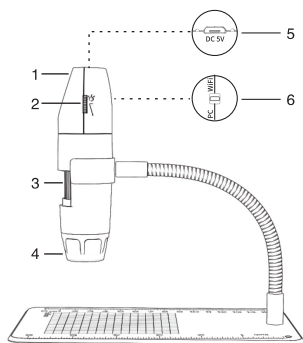
Это портативный электронный микроскоп с возможностью подключения не только по WiFi к смартфонам и планшетам на базе iOS / Android, но и через USB к ПК. Чем шире экран, тем лучше дисплей и четче качество изображения. В то же время, микроскоп обеспечивает возможность для хранения фотографий, видеосюжетов и файлов.

rustehnika.ru

rustehnika.ru

rustehnika.ru

### ВНЕШНИЙ ВИД



- 1 Кнопка камеры
- 2 Регулировка яркости
- 3 Настройка фокуса
- 4 Рассеиватель
- 5 Разъем для зарядки и лампочка индикации работы
- 6 Переключение режима WiFi/ПК

## Инструкция по работе (Смартфоны)

1. Загрузка и установка приложений

**iOS:**

Выполните поиск приложения «**iCarTool Camera**» в магазине App Store и установите его (для упрощения поиска можно отсканировать QR-код).

**Android :**

Выполните поиск приложения «**iCarTool Camera**» в магазине Google Play и установите его ( для упрощения поиска можно отсканировать QR-код).



## 2. Включение микроскопа

- Нажмите кнопку переключения WiFi / PC для включения WiFi на устройстве.
- Нажимайте кнопку камеры в течение 3 сек, чтобы индикатор устройства мигал голубым цветом.

## 3. WiFi соединение

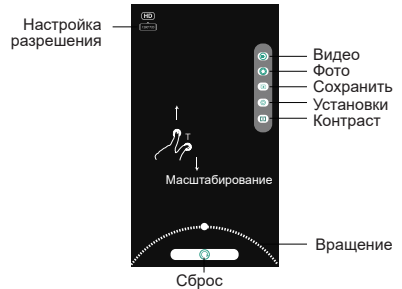
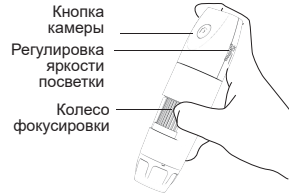
Откройте настройки WiFi в настройках смартфона и найдите точку доступа WiFi (без пароля) **«inskam-316-Of8a»**. Установите соединение. После того, как соединение будет установлено, Вы можете работать с микроскопом. (После успешного подключения WiFi индикатор голубого цвета перестает мигать, он горит постоянно).

## 4. Фокусное расстояние и регулировка подсветки

В режиме фотографирования или записи медленно поверните колесо фокусировки, чтобы отрегулировать фокус, яркость светодиодов, добиться максимально четкого изображения.

## 5. Работа с мобильным приложением

Откройте приложение **iCarTool Camera**, чтобы сделать фотографии, записать видеосюжеты, просматривать файлы, поворачивать изображения, менять разрешение и др.



## Инструкции по работе (Windows)

### Программа: «Smart Camera»

Кнопка камеры в этом случае не работает, функция записи реализуется только с помощью программы на ПК.

#### 1. Загрузка программы

Загрузите и установите на ПК программу «Smart Camera» по ссылке:

[www.rustehnika.ru/download/camera.zip](http://www.rustehnika.ru/download/camera.zip)

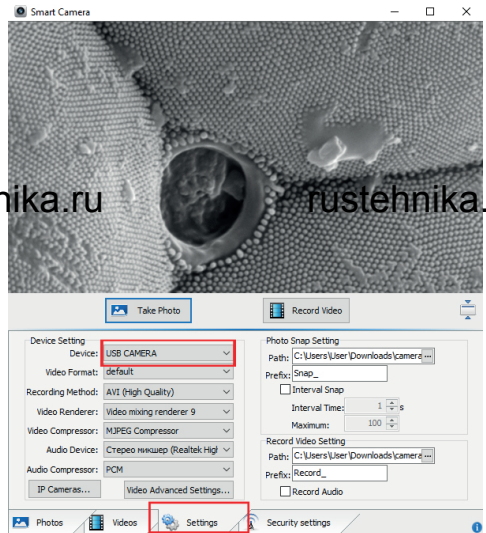
#### 2. Подключение прибора

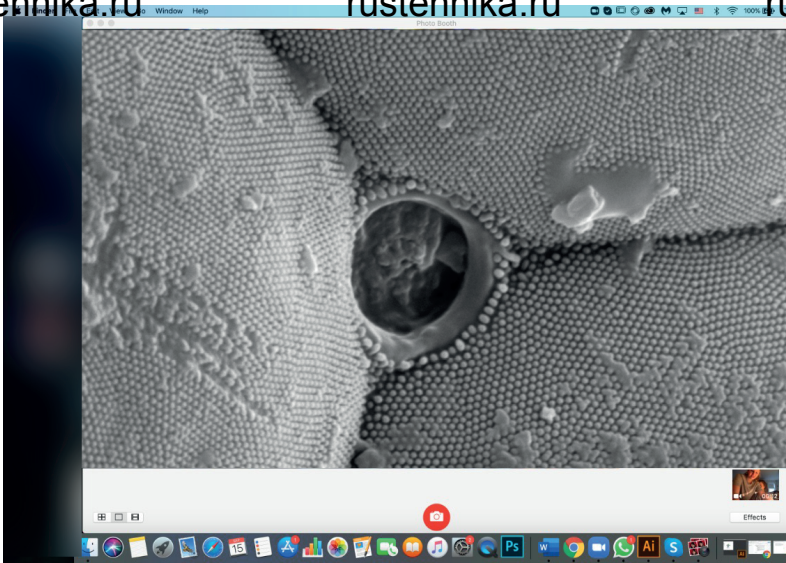
- Установите переключатель режимов WiFi/PC на микроскопе в положение PC(ПК), затем длительно нажимайте кнопку фото/включения в течение 3 секунд для включения микроскопа.
- С помощью кабеля подключите микроскоп к ПК.
- Откройте установленное на ПК приложение «Smart Camera», изображение с камеры должно автоматически появиться в окне приложения, в противном случае на вкладке Settings (Установки) приложения в выпадающем списке камер найдите и укажите микроскоп как источник изображения. Микроскоп готов к работе.

## Инструкции по работе (MAC)

\* Кнопка камеры устройства работает, программное обеспечение должно создать новую папку в момент записи видеосюжета.

- В директории «Приложения» окна Finder найдите приложение под названием **«Photo Booth»**, запустите его.
- Установите кнопку переключения WiFi / PC в режим ПК, нажмите и удерживайте переключатель фото в течение 3 секунд для включения устройства.
- С помощью кабеля подключите устройство к разъему ПК.
- Изображение с микроскопа автоматически появится на экране приложения. В противном случае в меню приложения найдите пункт Camera, и в выпадающем списке выберите камеру микроскопа как источник изображения.





## ТЕХНИЧЕСКИЕ ХАРАКТЕРИСТИКИ

Разрешение	2 Мп
Увеличение	50-1000 раз
Фотоснимки	1920*1080 Пикс.
Формат снимков	Ручная фокусировка
Радиус WiFi	10 м (на открытом воздухе)
Формат снимков	JPG
Видеоформат	MP4/AVI
Скорость передачи кадров	20-30 кадров в сек.
Тип USB-порта	USB 2.0
Операционная система	Android 4.4, iOS 9.0, Windows vista/7/8/10, MacOS X 10.8 или старше
Список деталей	Микроскоп WiFi Кабель для передачи данных 1м Инструкция Гибкий штатив

## ВОЗМОЖНЫЕ ПРОБЛЕМЫ

Проблема	Решение
Нет изображения	<ol style="list-style-type: none"> <li>1. Проверьте настройки WiFi на смартфоне и убедитесь в правильном подключении.</li> <li>2. Закройте приложение «Камера».</li> <li>3. Выключите и включите устройство.</li> <li>4. Проверьте, что смартфон может подключиться к микроскопу дистанционно.</li> <li>5. Выключите передачу данных.</li> </ol>
Размытое изображение	<ol style="list-style-type: none"> <li>1. Снимите колпачок.</li> <li>2. Отрегулируйте фокус</li> </ol>
Неяркая подсветка	<ol style="list-style-type: none"> <li>1. Увеличьте яркость подсветки.</li> <li>2. Используйте USB кабель для зарядки.</li> </ol>
Нет снимков (iOS)	На вкладке Settings приложения на ПК найдите и включите «Photos».

Авторизованный дистрибьютор и сервисный центр на территории РФ:  
Компания ООО «Автосканеры.РУ»  
Адрес: 125371, РФ, г. Москва,  
Строительный проезд 10  
+7 (499) 322-42-68  
info@autoscaners.ru