

Плунжерные подъемники

Содержание:

Применение TOP LIFT	2
Короткие платформы	4
Телескопические лапы	6
Длинные платформы	8
Для коммерческого транспорта	10
Для моек	12
Для сход-развала	13
Технологии	14
Технические характеристики и чертежи	16

TOP LIFT

Технологии будущего и привлекательный дизайн

Подъемные технологии для современных автомастерских

Подъемники серии TOP LIFT от Nussbaum – подходящее решение для любых работ с транспортом: в зоне приема, технического обслуживания и ремонта, кузовных и покрасочных работ. Современные дилеры нуждаются в современных мастерских, а современные мастерские нуждаются в удобных функциональных подъемниках.



Преимущества плунжерных подъемников:

- минимум занимаемого места
- оптимальный доступ к автомобилю
- продолжительный срок службы
- великолепный дизайн

Компактный · Надежный · Современный дизайн

Наши подъемники обеспечивают оптимальное использование пространства. В мастерской нет препятствий в виде колонн.

Гидравлические цилиндры расположены внутри стальных направляющих, хромированных снаружи для защиты от коррозии. Использование жестких трубок вместо гибких шлангов обеспечивает долговечность и уменьшает расходы на обслуживание.

Кассеты поставляются с завода в собранном виде, что упрощает монтаж и повышает надежность.

Версии подъемников

- 1-плунжерные подъемники - наиболее подходят для моек и кузовных участков благодаря свободному доступу к автомобилю со всех сторон.
- 2-плунжерные подъемники с телескопическими лапами или короткими платформами предназначены для зоны обслуживания и ремонта. Подъемники с длинными платформами могут использоваться в приемной зоне или для «сход-развала». 2-плунжерные подъемники доступны с грузоподъемностью 3,5 т для легковых автомобилей и 5 т - для микроавтобусов и легких грузовиков. Конструкция позволяет устанавливать подъемник практически в любой фундамент.
- 4-плунжерные подъемники в основном используются в зоне приема автомобилей и постах «развал-схождения». Подъемники доступны с грузоподъемностью от 5 до 8 тонн. Запатентованная технология SST от Nussbaum обеспечивает надежную синхронизацию и абсолютное выравнивание платформ

Прекрасное решение для любых применений

Широкий спектр плунжерных подъемников позволяет удовлетворить любым специфичным требованиям и типам автомобилей.



Шинный сервис и кузовной ремонт - оптимальный доступ к кузову и колесам благодаря коротким платформам



Зона приемки – быстро, функционально, красиво



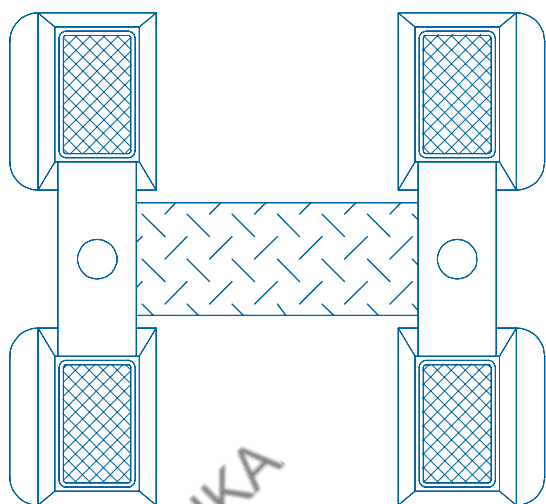
Длинные платформы для сход-развала – процедура развал-схождения требует абсолютной точности выравнивания подъемника



“2 в 1” – Вы получаете два подъемника с платформами и выдвижными лапами в одном комплексе для коммерческого и легкого грузового транспорта

Простой подъем, удобная работа

Преимущества подъема под днище автомобиля: быстрый подъем, свободный доступ по периметру автомобиля, а также к осям и колесам, минимум занимаемого места, низкая высота заезда – 58 мм.



Стандартные платформы

Стандартные платформы продольно регулируются, полностью оцинкованные и имеют очень низкую высоту въезда. Можно заменить черные резиновые подставки на полимерные подушки (опция).

Универсальные платформы

Платформы TOP LIFT TS Universal – продольно и поперечно регулируются. Приспособлены к неровной поверхности. Платформы окрашены в синий цвет и покрыты алюминиевыми накладками.

Платформы XY

Эти платформы регулируются как в продольном, так и в поперечном направлении, полностью оцинкованы и имеют крайне низкую высоту въезда – 58мм.

Платформы T4

Платформы T4 регулируются в продольном направлении от 1500мм до 2400 мм, специально разработаны для подъема микроавтобусов. Платформы полностью оцинкованы.

МВ-BMW Платформы

Разработаны специально для подъема всего ряда легковых автомобилей МВ и BMW.



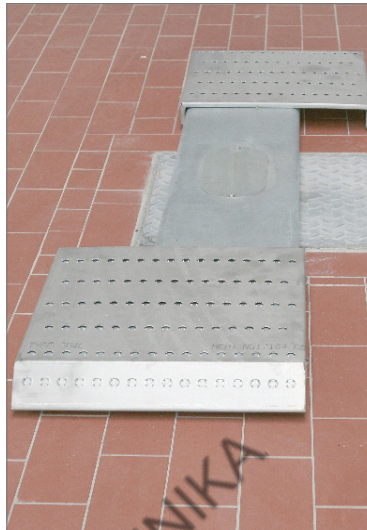
Подъемные платформы подходят для любых кузовных и шиномонтажных работ

Подъем под днище автомобиля

STANDARD · UNIVERSAL · XY · MB-BMW



2.35 TS STANDARD



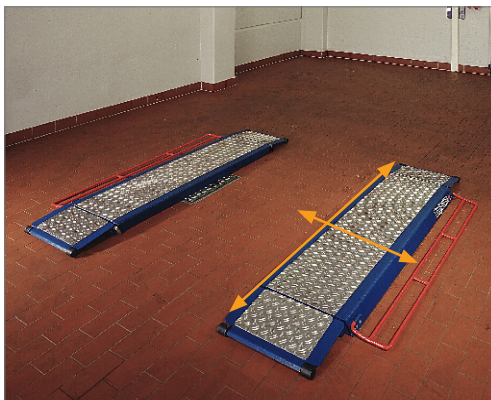
2.35 TS с платформами MB-BMW, супер-настраиваемый



2.35 TS с платформами T4, супер-длинный



2.35 TS с платформами Universal, заглубленная установка



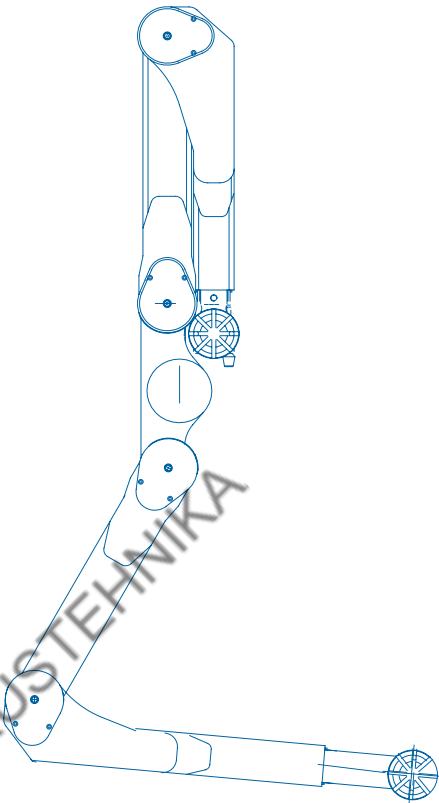
2.35 TS с платформами Universal, напольная установка с заездными рампами



2.35 TS с платформами XY

Идеальное решение для труднодоступных точек подхвата

Преимущества телескопических лап: днище автомобиля свободно, подходит для работы с большинством автомобилей от малолитражек до фургонов и внедорожников.



Подъемники серии TOP LIFT с телескопическими захватами идеально подходят для большинства целей в автомастерской: кузовные работы, демонтаж больших деталей, работа с микроавтобусами и небольшими грузовиками и т.д. Днище автомобиля остается свободным и расстояние между плунжерами идеально подходит для установки автомобиля на рихтовочный стапель.

TSK стандартные захваты

Оцинкованные трехсекционные телескопические захваты с регулируемыми опорами отлично подходят для работы с транспортом до 3,5 т.

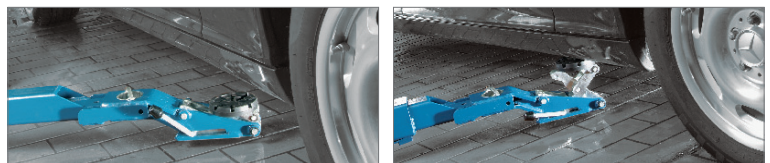
Захваты DOUBLE-JOINTED (DG)

Двухшарнирные трехсекционные телескопические захваты с регулируемыми опорами увеличивают размах подъемных лап и позволяют поднимать практически любой автомобиль. Доступны с грузоподъемностью 3,5 т, 4 т и 5 т.

Мы предлагаем широкий выбор адаптеров для всех видов транспортных средств (подробнее читайте в брошюре «Адаптеры»)



2.35 TSK STANDARD · идеально подходит для работы на кузовном стапеле, благодаря большому расстоянию между плунжерами.



Адаптеры MINI-MAX для автомобилей с низким клиренсом или труднодоступными точками подхвата

Телескопические лапы с адаптерами MINI-MAX

С помощью системы MINI-MAX Вы без проблем сможете поднять автомобили с труднодоступными точками подъема, как автомобили с низкой посадкой, так и внедорожники, благодаря компактной ножничной конструкции и ножному управлению. Захваты с MINI-MAX симметричные и телескопические. Доступны для подъемников с грузоподъемностью 3 т., 3,5 т., 4 т. и 5т.

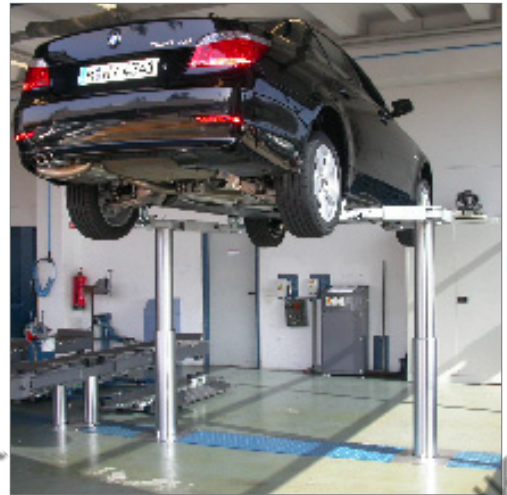
Адаптеры MINI-MAX для подъемников с грузоподъемностью 5 т. легко заменяются и обеспечивают большие эксплуатационные возможности плунжерных подъемников. Грузоподъемность адаптера MINI-MAX составляет 4,2 т.

Телескопические лапы

TSK стандартные захваты · двухшарнирные захваты (DG) · MINI-MAX



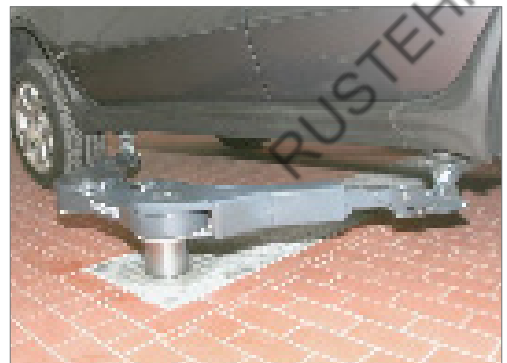
2.35 TSK STANDARD — удобный въезд благодаря широкому диапазону поворота лап назад



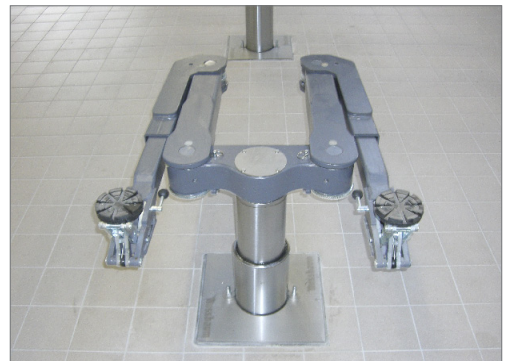
2.35 TSK со стандартными захватами



2.50 TTKAS с двухшарнирными захватами, грузоподъемность 5 т



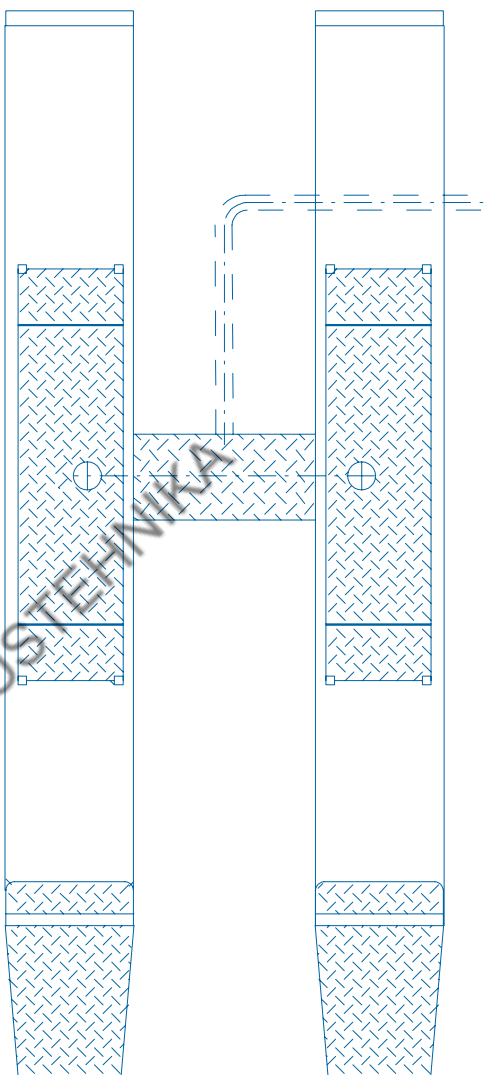
2.35 TSK BMW с захватами MINI-MAX



2.35 TTL с двухшарнирными захватами MINI-MAX,
грузоподъемность 3,5 т

Взаимодействие с клиентом: зона входного контроля

Преимущества длинных платформ: удобный въезд, безопасный и быстрый подъем, не требующий поиска точек подхвата



Плунжерные подъемники NUSSBAUM в сочетании с длинными платформами (до 4,200 мм) идеально подходят для зоны приема автомобилей и поста «развал-схождения». Платформы могут быть установлены вровень с полом или на поверхности с заездными рампами.

Платформы TSA

Гладкие окрашенные платформы длиной 4.200 мм для микроавтобусов и коммерческого транспорта.

Платформы TSAP – «цилиндр в цилиндре» со встроенным короткоходным подъемником для вывешивания колес.

Регулируемый по длине подъемник с подхватом под днище интегрирован в основные платформы. TOP LIFT TSAP идеально подходит для диагностики и кузовных работ.

Платформы TSAP H – “2 в 1” с полноходным подъемником второго уровня

Вы действительно получаете два подъемника в одном, поскольку длинные платформы и подъемник для вывешивания колес работают независимо друг от друга, и оба имеют полную высоту подъема. Для подъемников грузоподъемностью до 3,5 тонн, подъемник второго уровня реализован в виде коротких платформ, а для 5-тонного подъемника подъем осуществляется с помощью телескопических лап.

Покрытие поверхности

Стандартное покрытие платформ – порошковое; дополнительно предлагаются покрытия OXYGEN care и INOX DESIGN:

- OXYGEN care – порошковое покрытие
Новое двухслойное покрытие было разработано специально для оборудования Nussbaum. Основание из эпоксидного порошка покрыто сверху полиэфирным составом. Толщина слоя не менее 60 мкм.
- INOX DESIGN – инновационное сочетание материалов
В INOX DESIGN входит дерево, железо и нержавеющая сталь. Платформы состоят из оцинкованного и окрашенного металлического основания и многослойной фанеры, покрытой гофрированными пластинами из нержавеющей стали. Фанера обеспечивает устойчивость, а покрытие из нержавеющей стали защищает от коррозии, собирает меньше грязи и придает подъемнику превосходный вид.
- Корундовое покрытие
Оptionальное противоскользящее покрытие.

Длинные платформы

Стандартный · Платформы с подъемником второго уровня · INOX DESIGN



2.35 TSA - установка вровень с полом



2.35 TSA - установка на пол с врезными пластинами



„2 i 1“ · 2.35 TSAP H - подъемник второго уровня с высотой подъема 2м, вмонтированный в длинные платформы



2.35 TSAP H - установка вровень с полом совместно с диагностической линией



2.35 TSAP INOX DESIGN в приемной зоне



2.35 TSAP INOX Design со встроенным подъемником второго уровня

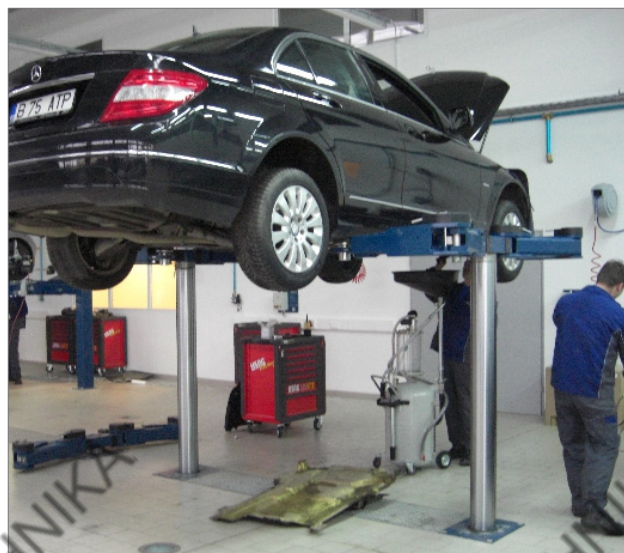
Решения для профессионалов

РАБОЧИЙ ПОСТ ДЛЯ КОММЕРЧЕСЕКОГО ТРАНСПОРТА

ДВОЙНЫЕ ЗАХВАТЫ · ДВУХШАРНИРНЫЕ ЗАХВАТЫ · MINI-MAX адаптер



2.50 TTK с двухшарнирными захватами



2.50 TTKAS со стандартными захватами



TTKAS стандартные захваты

Оцинкованные телескопические трехсекционные лапы с регулируемыми опорами идеально подходят для подъема микроавтобусов и небольших грузовиков

Двухшарнирные захваты (DG)

Двухшарнирные телескопические трехсекционные лапы грузоподъемностью 5т обеспечивают максимальную гибкость и универсальность рабочего места. Вы без проблем сможете поднять как небольшой короткобазный автомобиль, так и легкий грузовик или фургон.

2-шарнирные подъемные лапы



MINI-MAX адаптер для подъема автомобилей с низким клиренсом или высокими точками подхвата

MINI-MAX захваты & MINI-MAX адаптеры

Двухшарнирные лапы DG могут быть оснащены адаптером MINI-MAX грузоподъемностью 4.200 кг. Благодаря невысокой конструкции и ножному регулированию высоты, MINI-MAX подходит для подъема внедорожников и автомобилей с низкой посадкой и с труднодоступными точками захвата. (Дополнительную информацию читайте в нашей брошюре MINI-MAX)

5-ТОННЫЕ РЕШЕНИЯ

Длинные платформы · Платформы с подъемными лапами · Платформы с подъемником второго уровня



„2 в 1“ 2,50 ТТАР Н с длинными платформами и подъемными лапами

ТТА длинные платформы

ТОР LIFT ТТА имеют платформы длиной 4.800 мм для подъема легкого коммерческого транспорта. Платформы могут быть установлены вровень с полом или на поверхности с съездными рампами.

ТОР LIFT ТТАР с короткоходным подъемником второго уровня

Длинные платформы с подъемными лапами в качестве подъемника второго уровня.

ТТАР Н длинные платформы с полноходным подъемником второго уровня – “2 в 1”

Платформы и подъемные лапы работают независимо друг от друга и имеют высоту подъема около 2м. Вы действительно получаете два подъемника в одном.

Покрытие поверхности

Стандартное синее порошковое покрытие. Дополнительно предлагается антикоррозионное покрытие OXYGEN care . Кроме того, поверхность может быть покрыта противоскользящей корундовой пленкой для еще большей безопасности.



2.50 ТТА с длинными платформами и осеподъемником

Опции

- JACK 2000 · JACK 2500
Пневмогидравлический ножничный осеподъемник грузоподъемностью 2 или 2,5 тонны. Подхват возможен за центральные и внешние точки оси
- LASER JACK
Пневматический осеподъемник грузоподъемностью 2 т. Подхват возможен за внешние точки оси.
- Освещение
Встроенное освещение вдоль платформ облегчает работу под транспортом.
- Установочные кассеты
Установочные кассеты для обеспечения правильной установки.

Решения для профессионалов

ОДНОПЛУНЖЕРНЫЙ ПОДЪЕМНИК - ОТЛИЧНЫЙ ВЫБОР ДЛЯ МОЙКИ

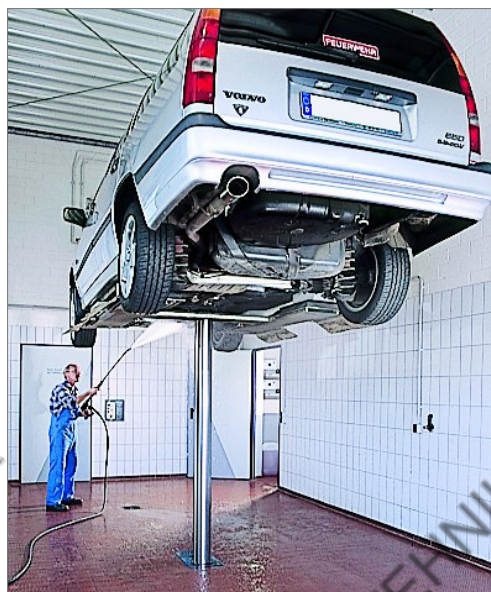
Гидравлический 1-плунжерный подъемник NUSSBAUM TOP LIFT 1.35 SH, грузоподъемностью до 3.500 кг.

1-плунжерный подъемник TOP LIFT 1.35 SH идеально подходит для использования на автомойках. Внешний блок с отдельной панелью управления может быть установлен на расстоянии до 6 м от подъемника.

Н-платформы

TOP LIFT 1,35 SH с оцинкованными и продольно регулируемыми Н-платформами, позволяет поднимать автомобили под днище.

Н-платформа обеспечивает легкий въезд на подъемник широкому ряду автомобилей.



TOP LIFT 1.35 SH с Н-платформами



TOP LIFT 1.35 SH с X-платформами

X-платформы

X-платформы подъемника TOP LIFT 1,35 SH представляют собой двухсекционные телескопические захваты. Подъем осуществляется за подъемные точки автомобиля. Доступно несколько адаптеров высоты для обеспечения безопасного подъема специальных транспортных средств.



TOP LIFT 1.35 SH с платформами Free-Space

Free-space платформы

Free-Space платформы позволяют поднимать автомобиль за колеса. Колесные захваты регулируются под колесную базу автомобиля.

РЕШЕНИЯ ДЛЯ СХОД-РАЗВАЛА

2- или 4-плунжерные подъемники с длинными платформами для сход-развала



TOP LIFT 4.40 TSA SST A - 4-плунжерный подъемник с длинными платформами 4-плунжерный TOP LIFT 4.40 TSA SST A с запатентованной технологией SST и комплектом для сход-развала является идеальным подъемником для поста развал-схождения. Электронная система синхронизации SST обеспечивает выравнивание платформ подъемника с точностью до 0,1 мм, а также механическую блокировку, что делает данный подъемник оптимальным решением для профессионального сход-развала.

TOP LIFT 4.40 TSA SST A с комплектом для сход-развала и осеподъемником



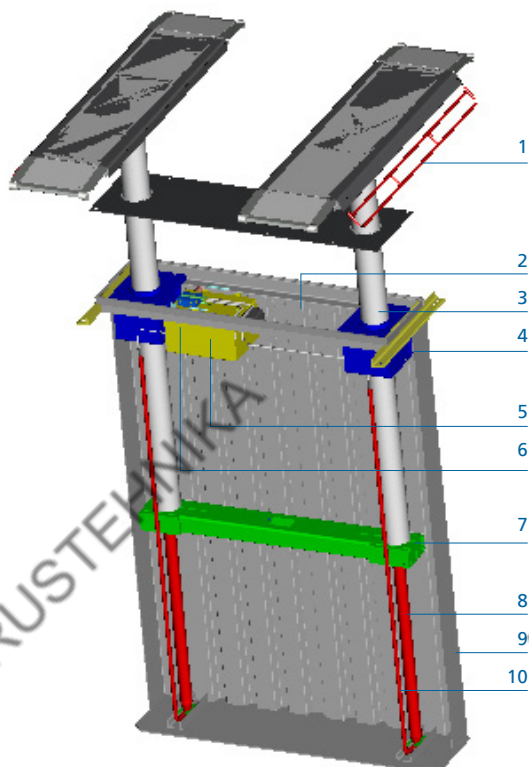
TOP LIFT 2.32 TSAP - 2-плунжерный подъемник для развал-схождения 2-плунжерный подъемник с длинными платформами и подъемником второго уровня. Для использования при работах по сход-развалу необходимо использовать опорные стойки, регулируемые по высоте в 3 позициях.

Комплект для сход-развала
Комплект состоит из задних сдвижных пластин и передних углублений для поворотных кругов.

TOP LIFT 2.32 TSAP с опорными стойками

ТЕХНОЛОГИИ УСТАНОВКИ ПОДЪЕМНИКА: TS · SST

Две технологии (TS и SST) позволяют установить подъемник практически на любой поверхности. TS технология основана на монтаже кассеты глубиной около 2,5 м в пол при нормальных условиях фундамента. SST технология с отдельными кассетами и телескопическими цилиндрами имеет меньшую монтажную глубину, распределение нагрузки по верхней части кассеты и является идеальным решением для монтажа в межэтажные перекрытия.



Технология TS

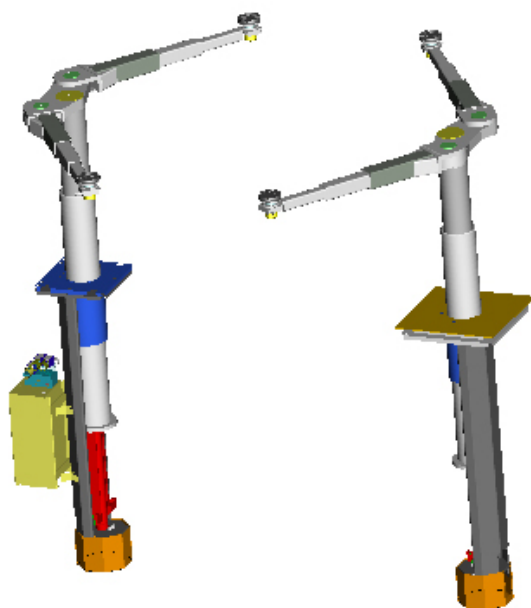
В технологии TS синхронизация обеспечивается механическим соединением двух плунжеров. Эта поперечина также придает жесткость конструкции подъемника.

- 1: Подъемные платформы или телескопические лапы
В зависимости от модели подъемника возможны подъемные короткие или длинные платформы, а также телескопические лапы.
- 2: Верхнее перекрытие
Оцинкованное перекрытие защищает подъемник от попадания грязи и влаги, а также обеспечивает легкий доступ для обслуживания силового агрегата.
- 3: Защитные трубки
Хромированные снаружи защитные трубки защищены от коррозии.
- 4: Направляющие
Два направляющих обода, очиститель и масленка.
- 5: Силовой агрегат
Погружной мотор обеспечивает бесшумность работы и долговечность оборудования. Расположение агрегата может меняться в зависимости от модели подъемника.
- 6: Аварийное опускание
Аварийное опускание путем вытягивания троса
- 7: Поперечина
Обеспечивает синхронизацию механическим соединением поршней и препятствует их скручиванию.
- 8: Гидравлический цилиндр
Расположен внутри хромированной защитной трубки.
- 9: Монтажная кассета
В оцинкованном или загрунтованном исполнении кассета имеет отличную антикоррозийную защиту.
- 10: Гидравлические трубки
Жесткие гидравлические соединения вместо гибких шлангов обеспечивают большую надежность и требуют минимум обслуживания.
- 11: Внешняя настенная панель управления
Двигатель, как правило, находится в кассете, панель управления внешняя. При желании, можно установить двигатель и панель управления вне кассеты.

Чертеж системы: подъемные платформы

TS Universal

Глубина монтажа: 2.500 мм



Чертеж системы SST.
Телескопические лапы TSK Universal
Глубина установки: 1.660 мм

Технология Safety Star Technology (SST) - телескопические цилиндры - электронная синхронизация

Запатентованная технология SST от NUSSBAUM, используемая в гидравлических цилиндрах, выполняет две основные функции в автомобильном подъемнике. Технология SST — надежная система безопасности, работающая в каждом положении подъемника. Даже если давление в гидравлических цилиндрах полностью упадет, то платформы или захваты не опустятся.

Также система постоянно отслеживает положение цилиндров. Взаимодействие микроконтроллера и гидроклапанов обеспечивает плавный пуск и останов, позиционирование с точностью до миллиметра и удержание подъемника на заданной высоте.

Таким образом, SST гарантирует высокоточную синхронизацию подъемных цилиндров и механическую блокировку груза на любой высоте.

2.40 TLK - 2 плунжерный подъемник с расстоянием между плунжерами 1400 мм

Расстояние между плунжерами всего 1400 мм обеспечивает вертикальную нагрузку на цилиндр без поперечного воздействия, что увеличивает срок службы цилиндров и уплотнений и позволяет работать с тяжелыми автомобилями.

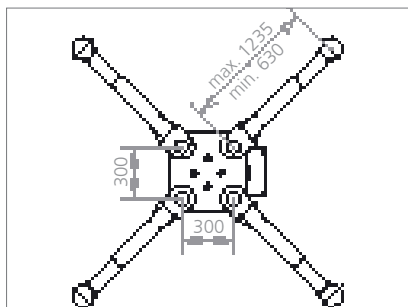
Полностью оцинкованное исполнение телескопических лап. Компактное размещение.

Распределение нагрузки по верхней части кассеты

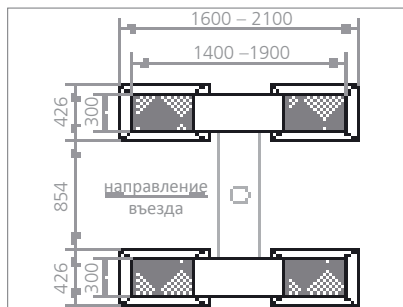
Грузоподъемность 4т.



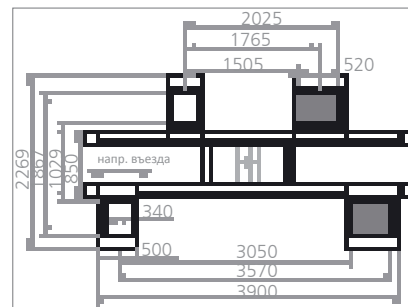
Краткий обзор разных типов захватов



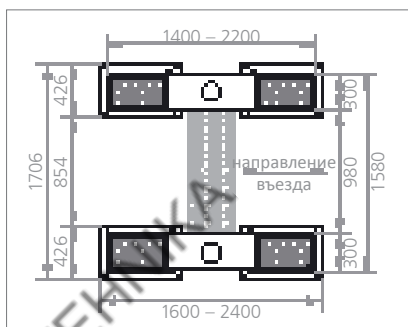
1.35 SH X



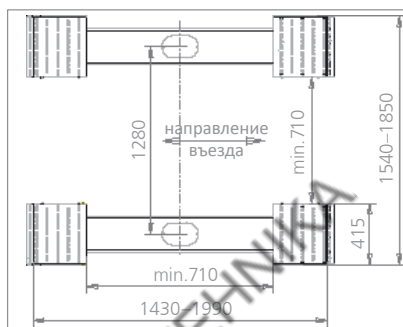
1.35 SH H



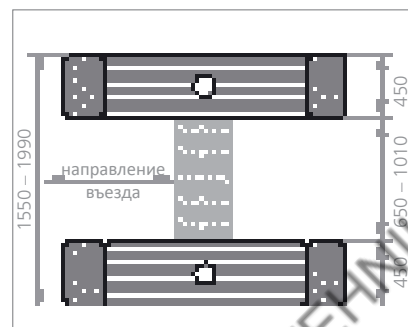
1.35 SH Free Space



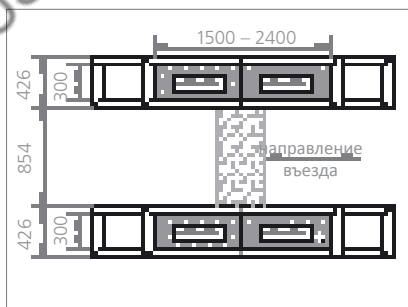
2.35 TS / 2.32 TTL стандартные платформы



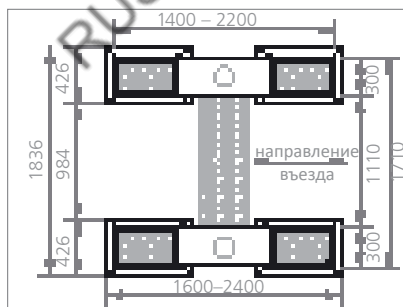
2.35 TS / TTL TS SST / 2.32 TTL XY



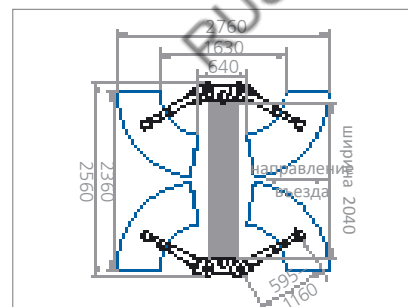
2.35 TS / TTL TS SST / 2.32 TTL Universal



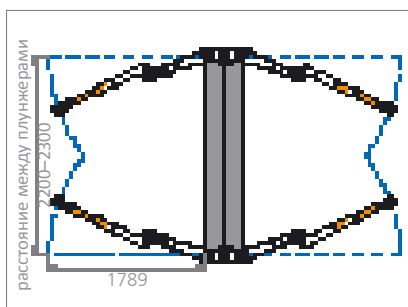
2.35 TS / 2.32 TTL T4



2.35 TS / 2.32 TTL MB-BMW



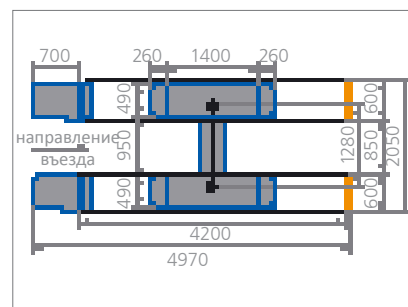
2.35 TSK / TTL K / 2.32 TTL K стандартные захваты



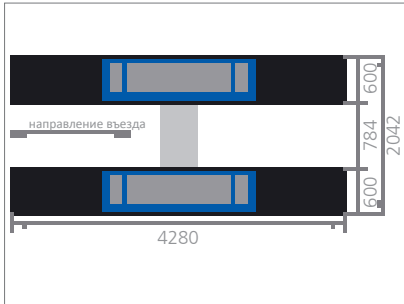
2.35 TSK / TTL K / 2.32 TTL K 2-шарнирные захваты



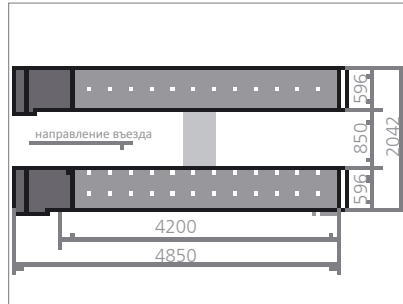
2.35 TSA Standard / INOX-Design наземная установка



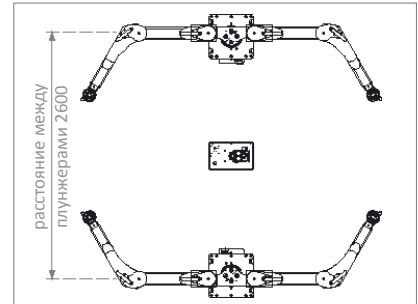
2.35 TSAP Standard / INOX-Design



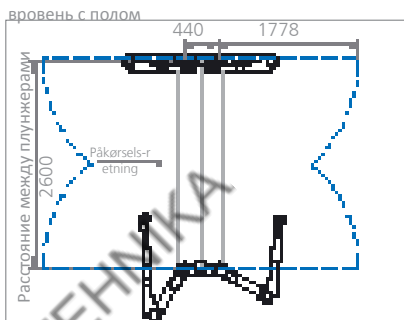
2.35 TSAP H Standard / INOX-Design установка



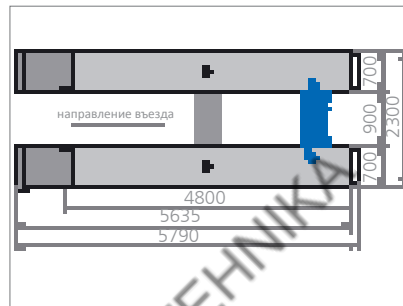
2.32 TTL A Standard / INOX-Design



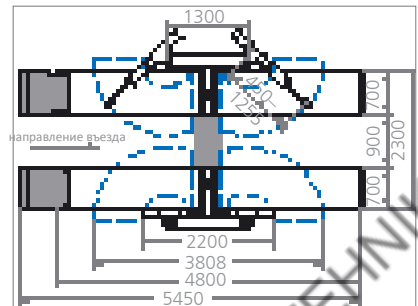
2.50 TTL K 2-шарнирные захваты



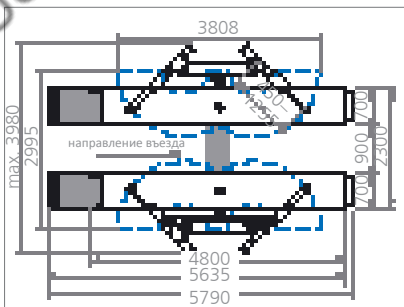
2.50 TTAS 2-шарнирные захваты



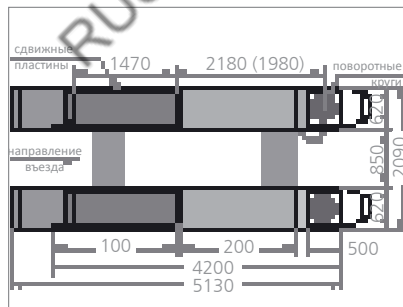
2.50 TTA Standard / INOX-Design



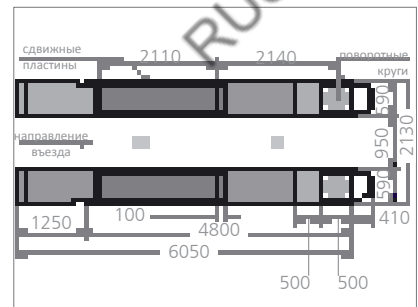
2.50 TTA P Standard / INOX-Design



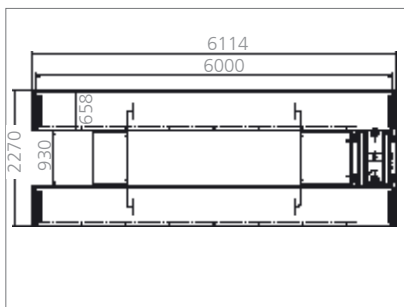
2.50 TTAP H Standard / INOX-Design



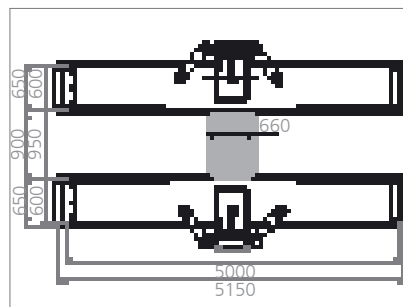
4.40 TTA SST для сход-развала



4.50 TTA SST для сход-развала



4.80 TTA SST



MULTIPLEX 6000 / 7500 SST P

Решения для автопроизводителей



2.35 TS с универсальными платформами для DC-BMW



2.35 TS K со стандартными захватами для BMW



2.35 TSAP H в дизайне INOX для Mercedes



4.50 TTA SST для сход-развала



2.35 TS с платформами NT для Toyota



„2 в 1“ · 2.50 TSAP с захватами для Maybach