

RUSTEHNKA

RUSTEHNKA

RUSTEHNKA



RUSTEHNKA

RUSTEHNKA

RUSTEHNKA

PEAK 212C

ПОДЪЕМНИК ДВУХСТОЕЧНЫЙ
С ВЕРХНЕЙ СИНХРОНИЗАЦИЕЙ
Г/П 5,5Т

ИНСТРУКЦИЯ ПО ПРИМЕНЕНИЮ

RUSTEHNKA

RUSTEHNKA

RUSTEHNKA

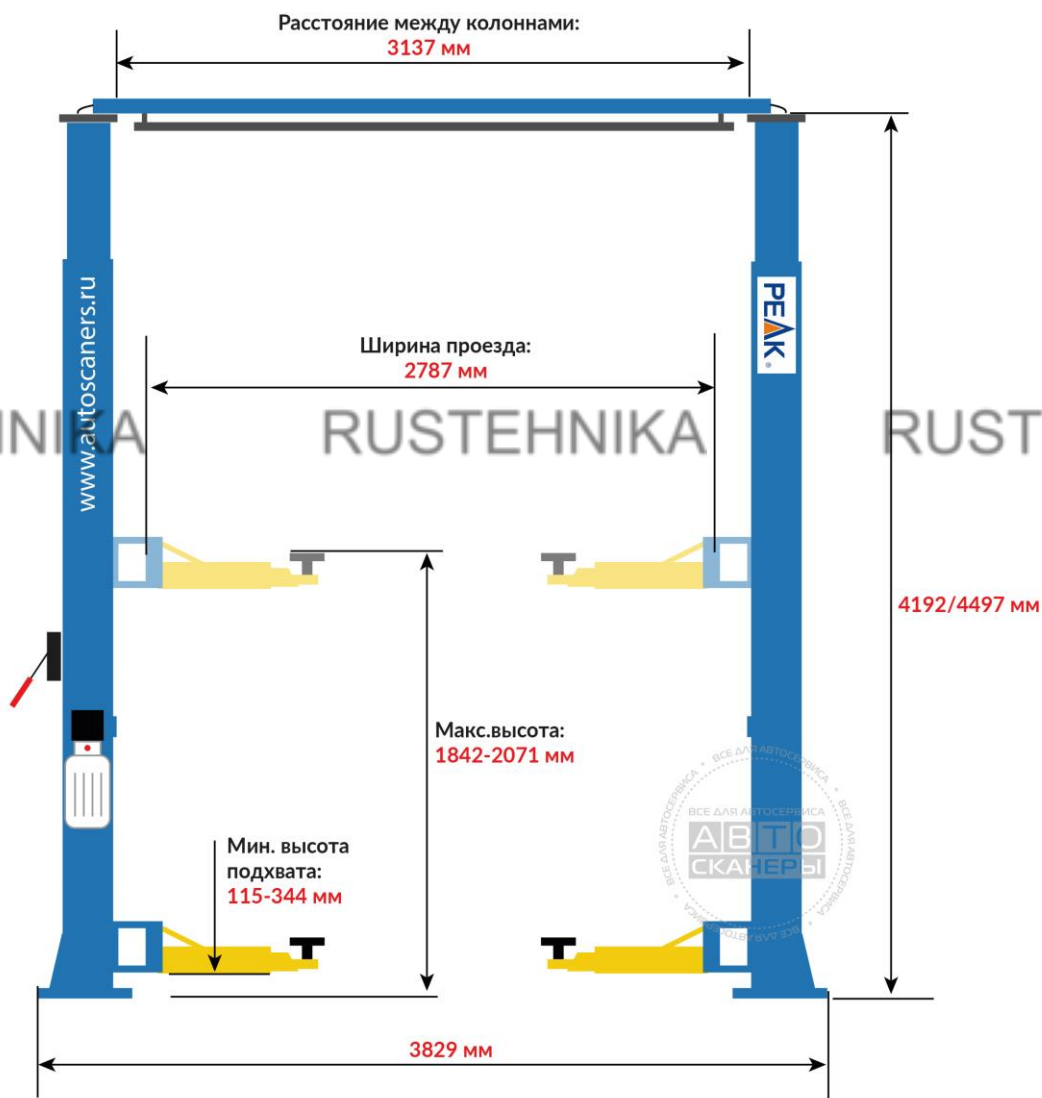
Оглавление

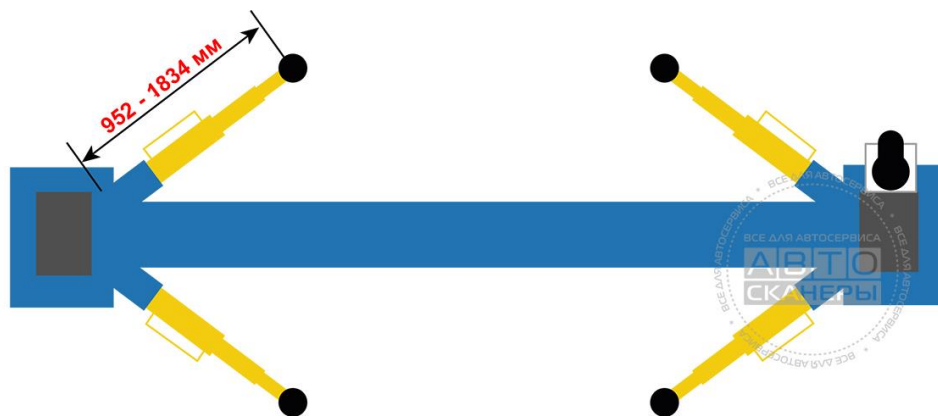
| | |
|--|----|
| 1. Особенности продукта и спецификация | 3 |
| 2. Требования к установке | 4 |
| 2.1. Необходимый инструмент | 4 |
| 2.2. Требования к основанию | 4 |
| 2.3. Сеть | 5 |
| 3. Монтаж подъемника..... | 5 |
| 4. Сборочный чертеж..... | 21 |
| 5. Контрольный запуск | 25 |
| 6. Эксплуатация | 26 |
| 7. График технического обслуживания | 27 |
| 8. Устранение неисправностей. | 27 |

1. Особенности продукта и спецификация

Peak 212C - двухстоечный электрогидравлической подъемник с верхней синхронизацией и грузоподъемностью 5,5 тонны. Оснащен механическими стопорами с разблокировкой на одной колонне. Низкий подхват 115 мм дает возможность работать с низкими машинами. При монтаже вы можете выбрать высоту подъемника, в зависимости от вашего помещения, 4192 мм или 4497 мм.

- Двойные гидравлические, направленные цилиндры.
- Самосмазывающиеся UHMW полиуретановые ползунки.
- Управление стопорами с одной точки, двойная безопасность.
- Суперсимметричные трехступенчатые передние и задние лапы.
- Регулируемые резиновые проставки.





2.

Требования к установке

2.1. Необходимый инструмент

- Ударная дрель
- Молоток
- Уровень
- Разводной ключ (12")
- Трещотка с головкой (28#)
- Набор гаечных ключей (8#, 10#, 13#, 14#, 17#, 19#, 24#)
- Мелок
- Набор отверток
- Рулетка (7.5м)
- Плоскогубцы
- Шестигранные ключи (3#, 5#, 8#)

2.2. Требования к основанию

Пол должен полностью соответствовать требованиям, указанным в инструкции перед установкой подъемника.

1. Основание должно быть минимум 200 мм толщиной без увязки под арматуру. Перед установкой он должен полностью высохнуть.
2. Основание должно быть в хорошем состоянии и прочностью не ниже 3,000psi.
3. Пол должен быть ровным и без трещин.



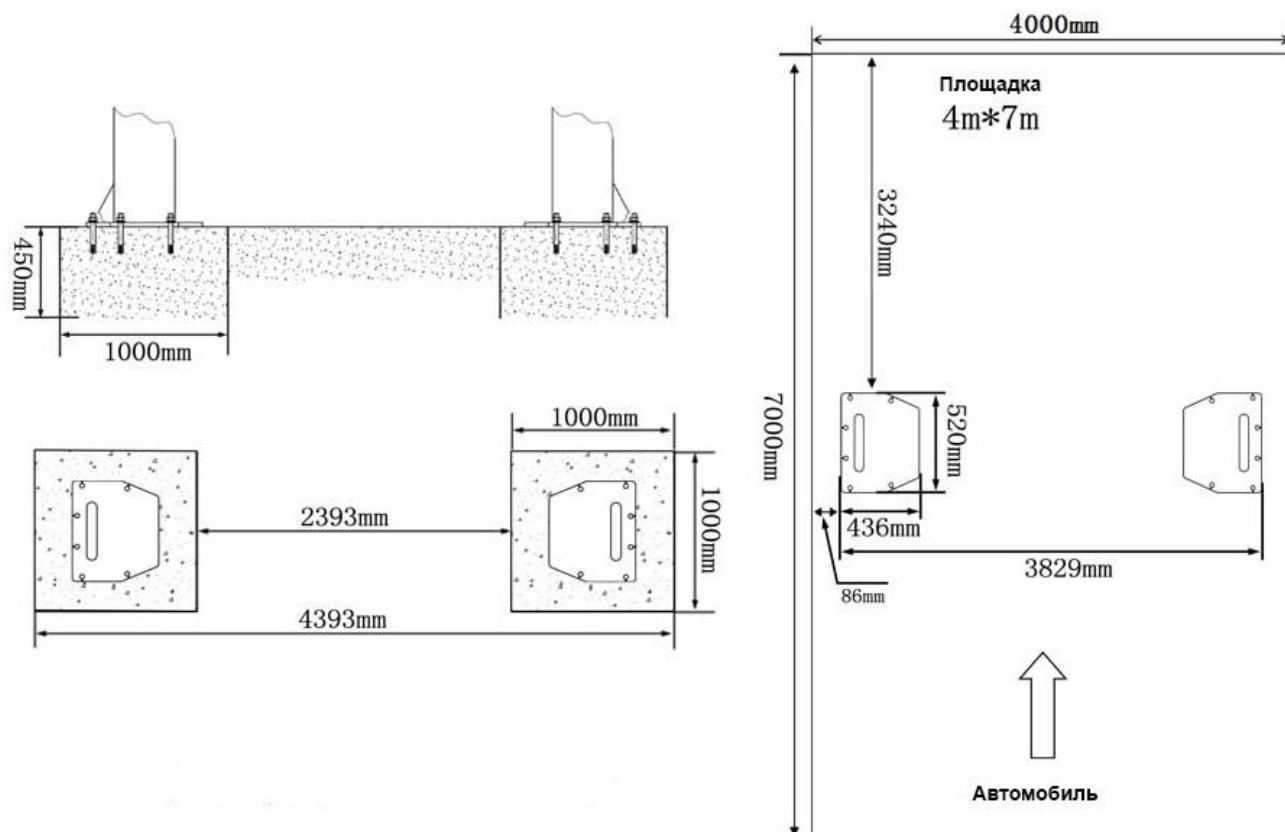
Мощность сети должна быть не ниже 3НР. Сечение кабеля должно быть не меньше 2.5mm² и провод должен быть хорошо заземлен.

3. Монтаж подъемника

А. Выбор места установки

Проверьте что площадка готова для установки подъемника. (Есть место для подъезда авто, пол готов, потолок и колонны не мешают установке)

В. Расчертите мелком место для установки колонн подъемника.



С. Проверьте комплектность перед сборкой

1. Упакованный подъемник с гидростанцией



2. Аккуратно снимите картонную упаковку. Выньте из подъемника коробку с фурнитурой и прочие аксессуары.



Упаковочный лист.



Серийный номер.

3. Аккуратно освободите верхнюю колонну от транспортировочного крепежа и положите ее на пол.
4. Проверьте комплектность подъемника.

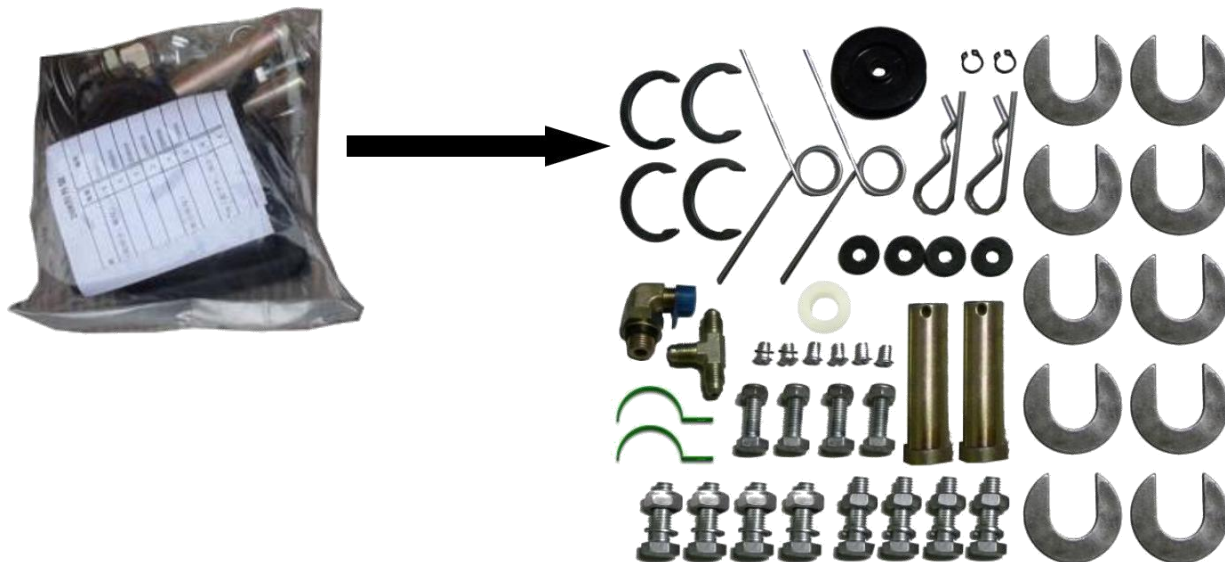


Запчасти из упаковочного листа.



Запчасти из коробки с фурнитурой.

5. Вскройте пакет с крепежом, проверьте его комплектность.



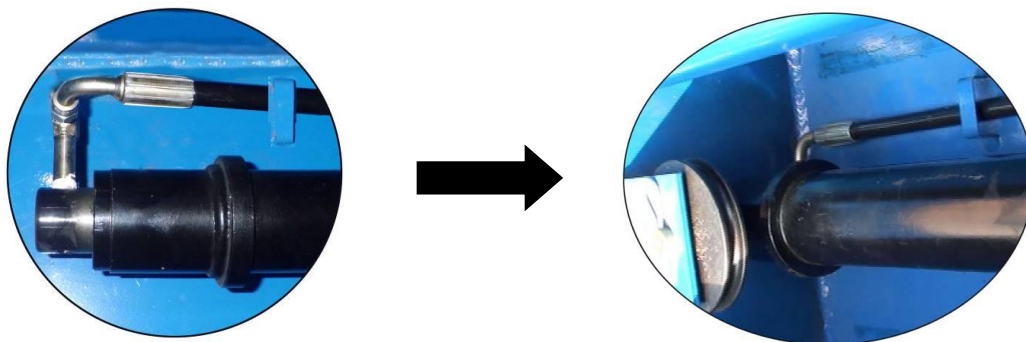
D. Установка главной колонны

Положите обе колонны параллельно на установочную площадку, выберите, где будет находиться главная колонна. Рекомендуем ставить ее справа относительно въезда автомобиля.



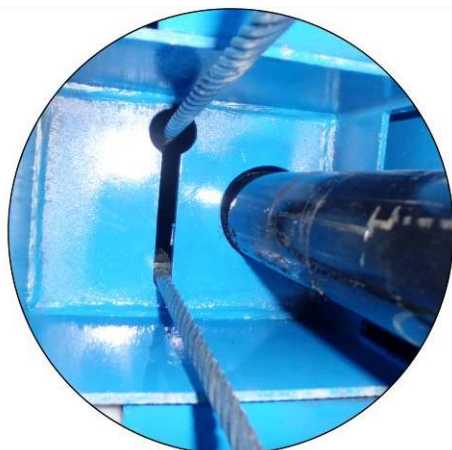
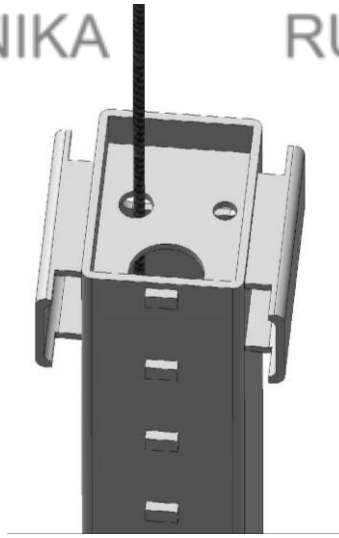
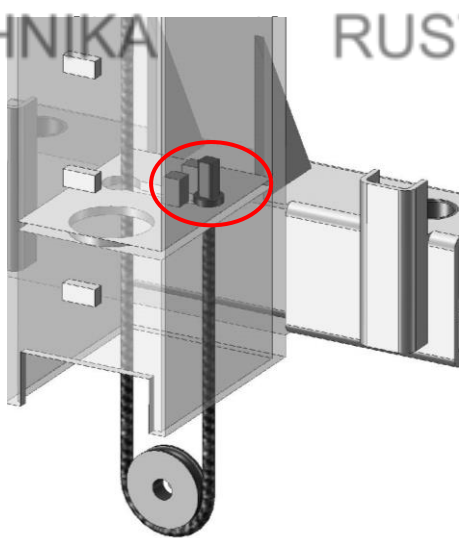
Подключение масляных шлангов.

Отодвиньте каретку, подключите масляный шланг к цилиндру, как показано на рисунке ниже.

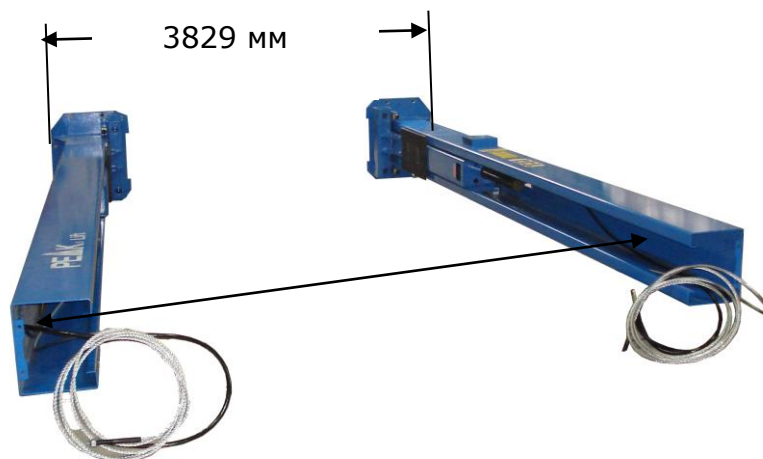


Е. Протяжка синхронизирующих тросов

1. Положите колонны и поднимите каретку выше уровня шкива от цепи
2. Соединительные тросы синхронизации подъемника.

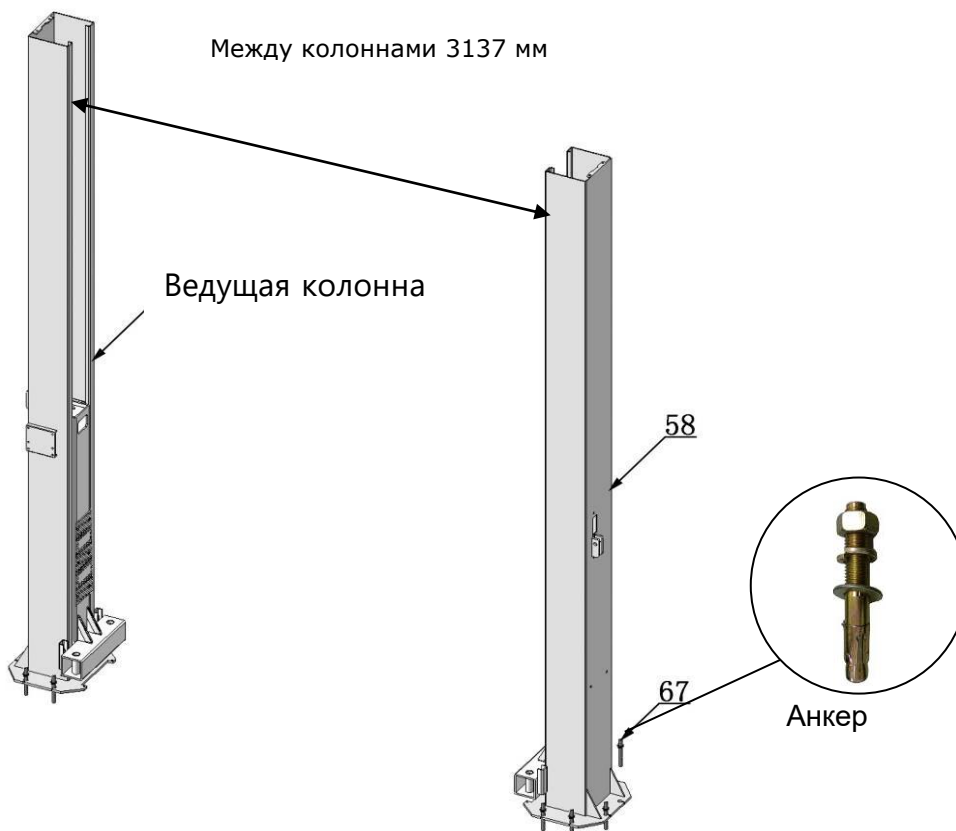


2. Уложите в каждой колонне шланги и троса.



Установка колонн.

Установите колонны на намеченное вами место. Проверьте правильность установки подъемника. Установите анкерные болты, но не затягивайте.

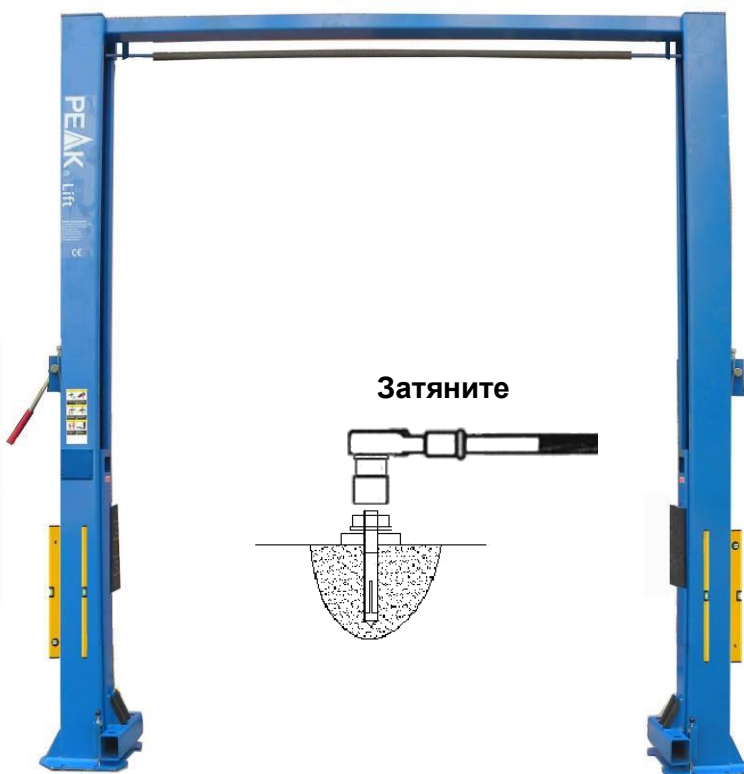
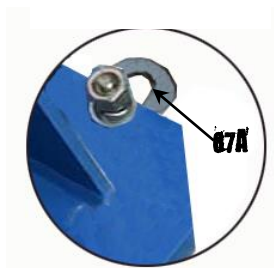


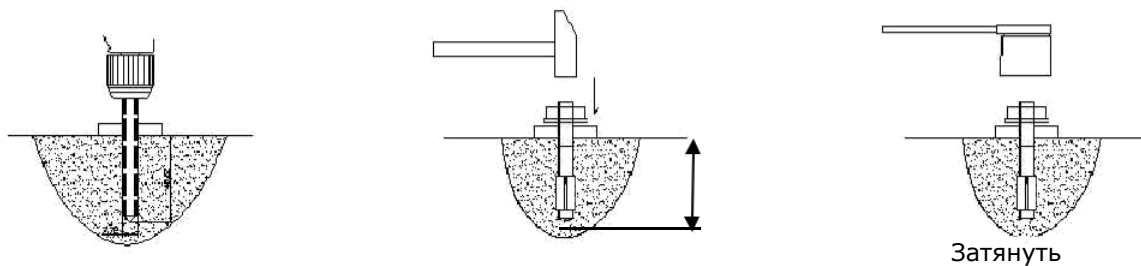
Закрепите верхнюю поперечную балку.



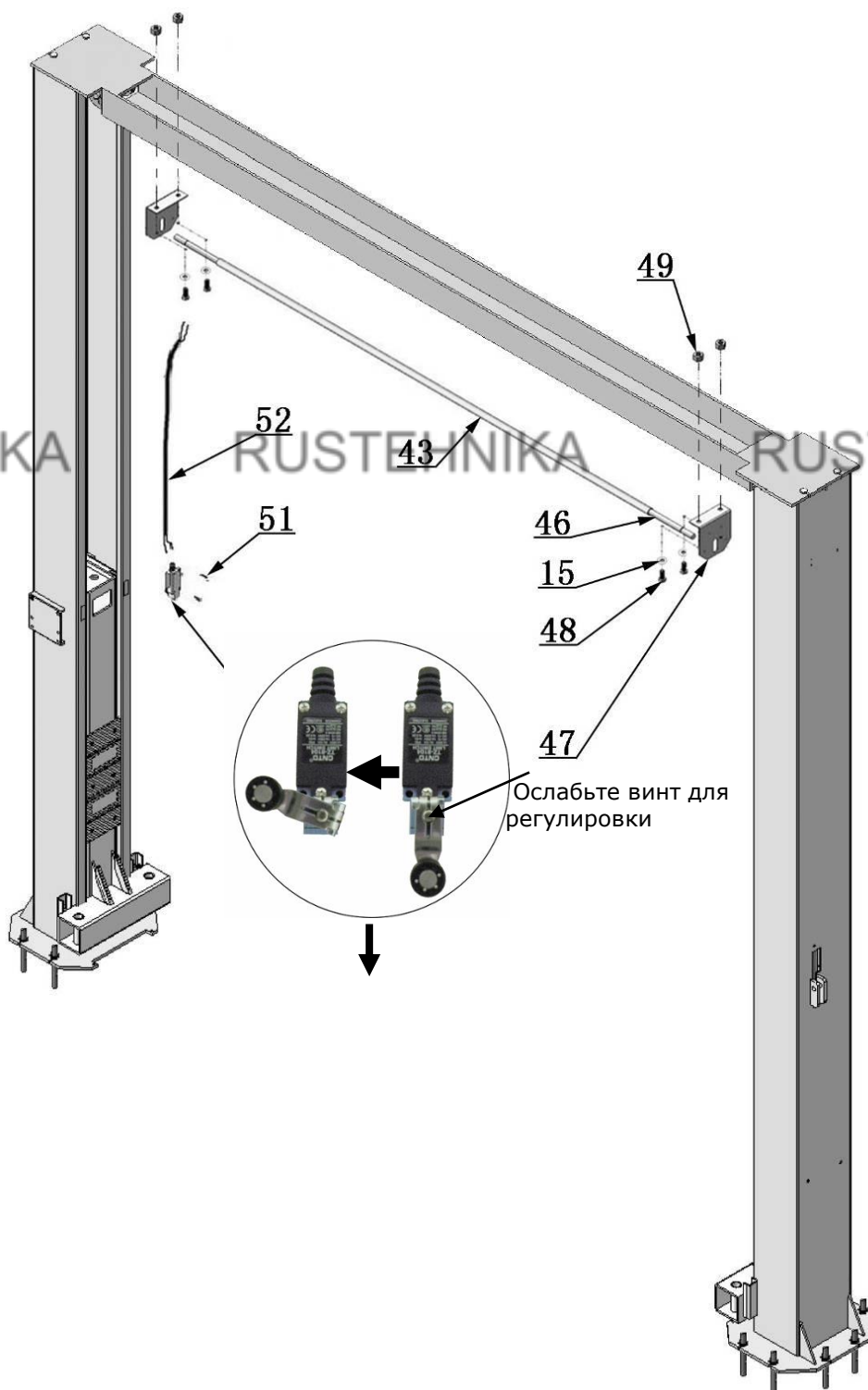
- Проверьте уровень колонн.
- Если колонны стоят не по уровню, то выровняйте их с помощью шайб, как показано на рисунке. Закрепите подъемник анкерными болтами.

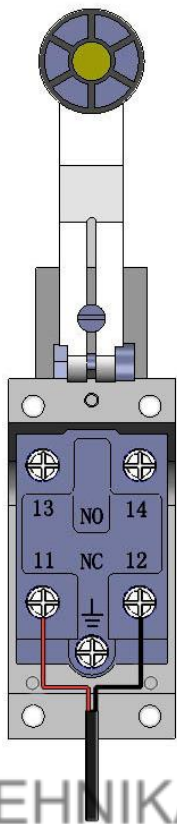
Настройка с помощью шайб.





Установите концевые выключатели.

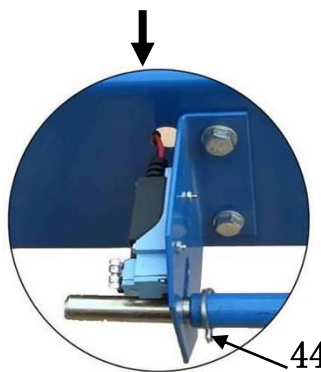




Отрегулируйте
выключатель
концевика

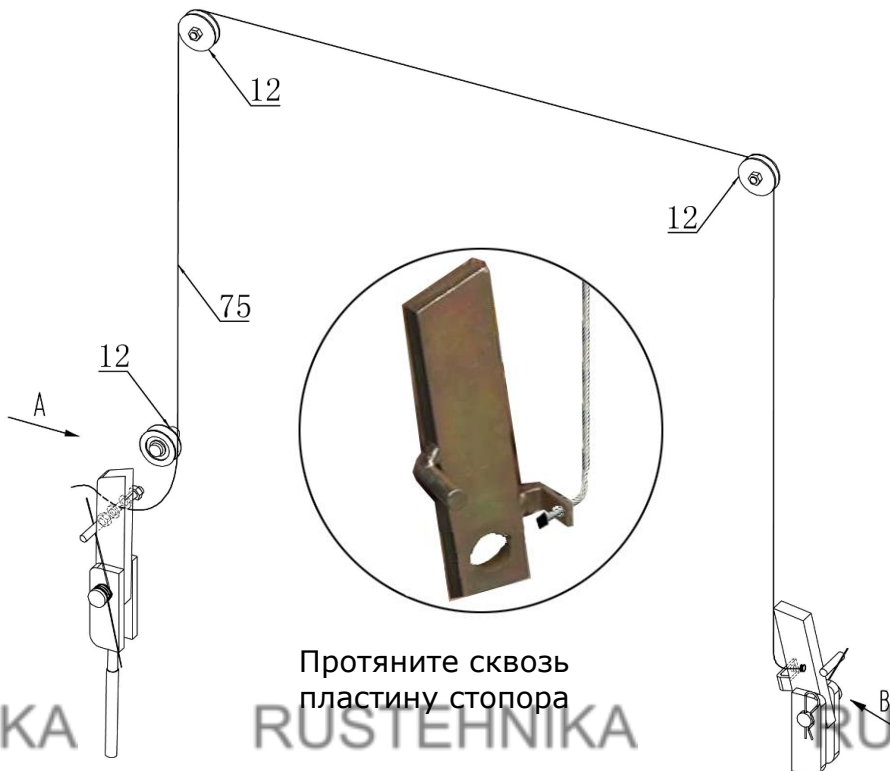


Концевик связан
с кабелем



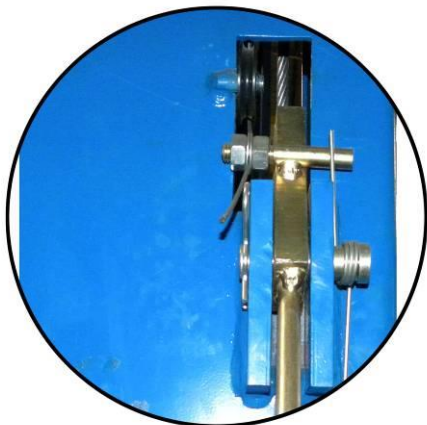
**Нормальный
контакт**

L. Установите трос снятия со стопоров.



Протяните сквозь
пластину стопора

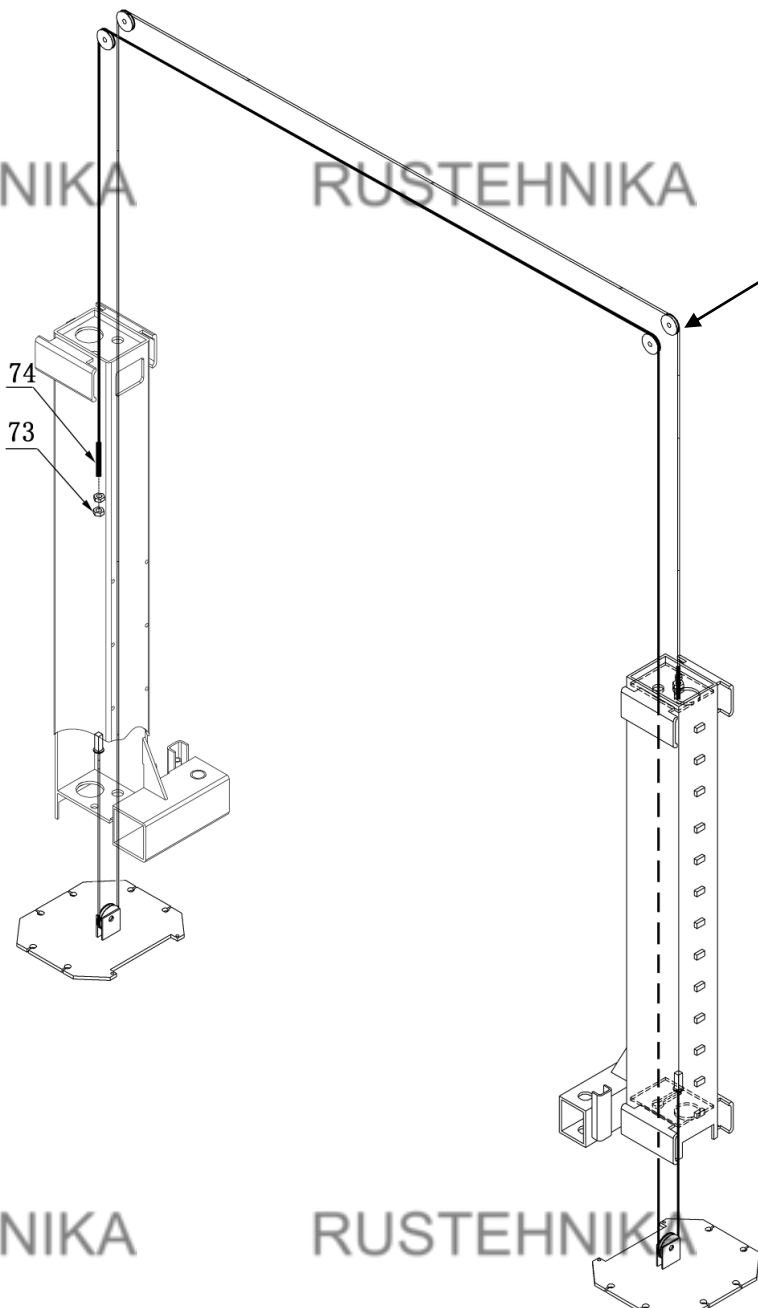
Сторона А



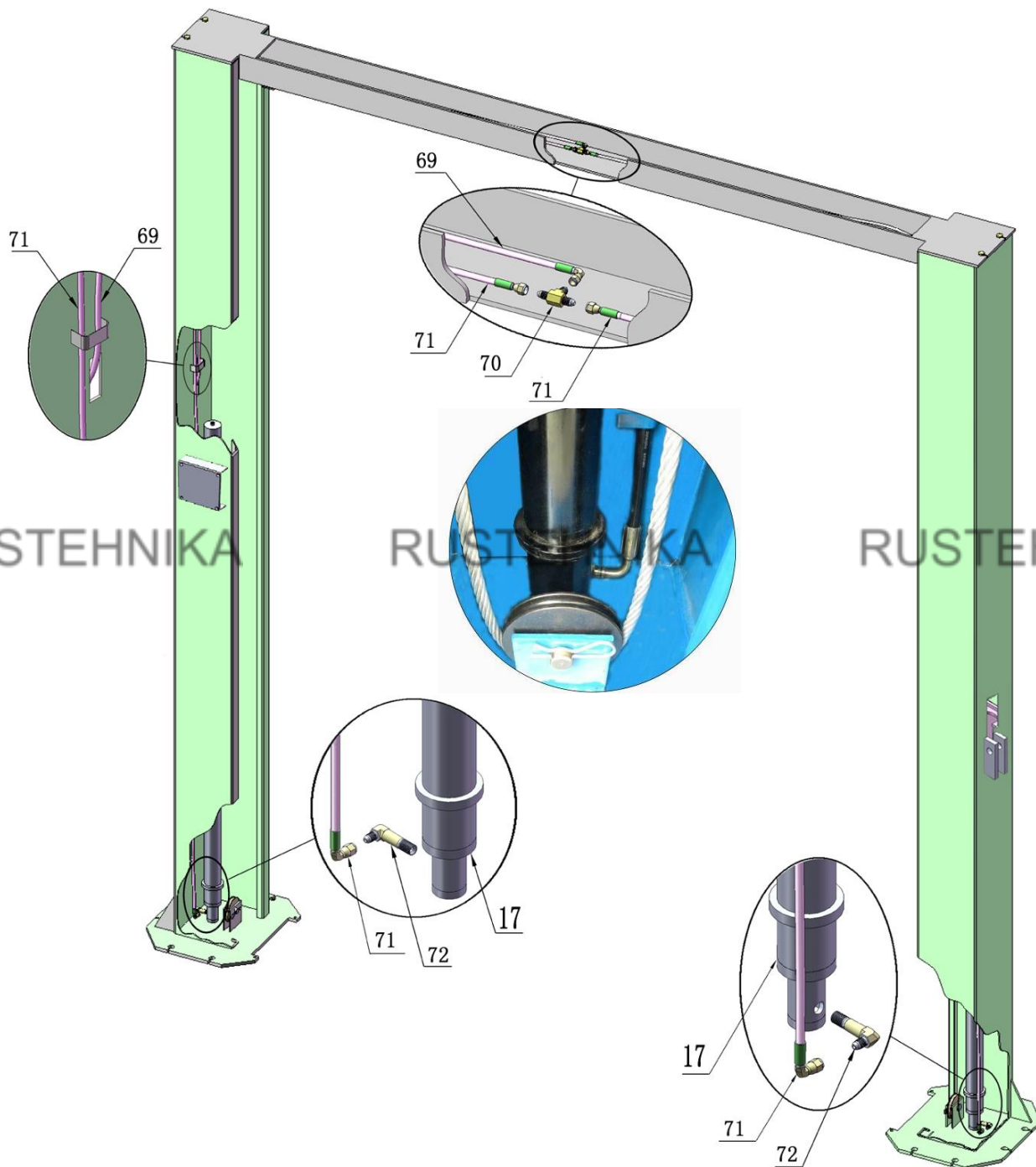
Сторона В



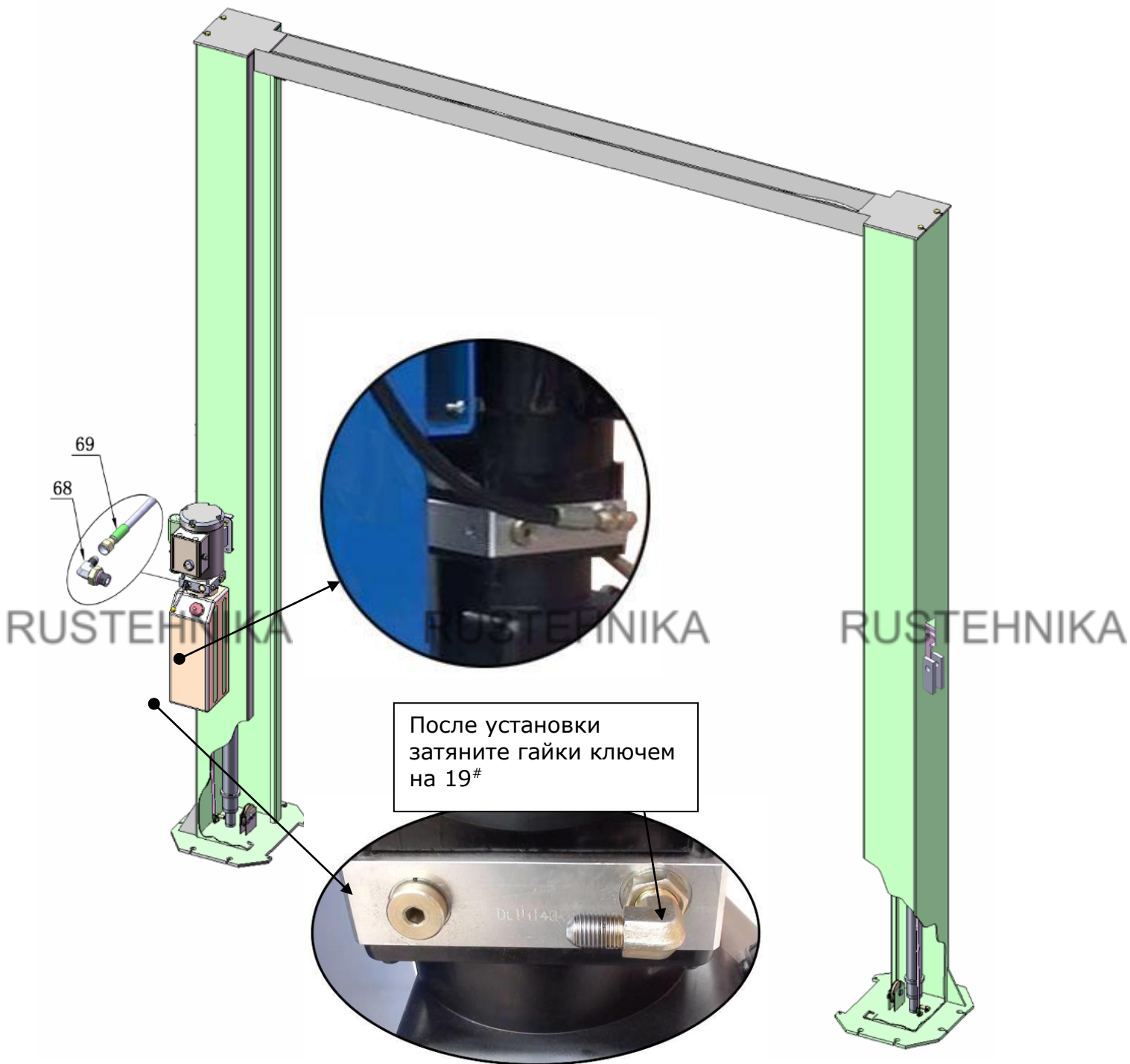
М. Установка тросов синхронизации.



Н. Соединение гидравлических шлангов.



Установите электрогидростанцию и масляные шланги.

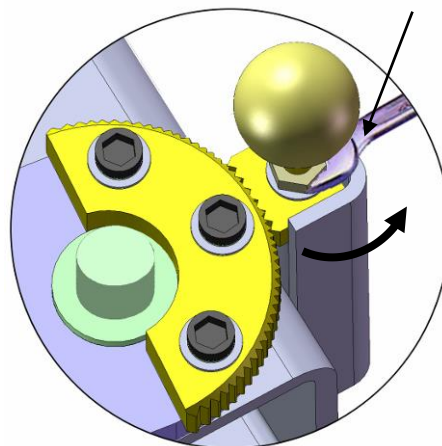
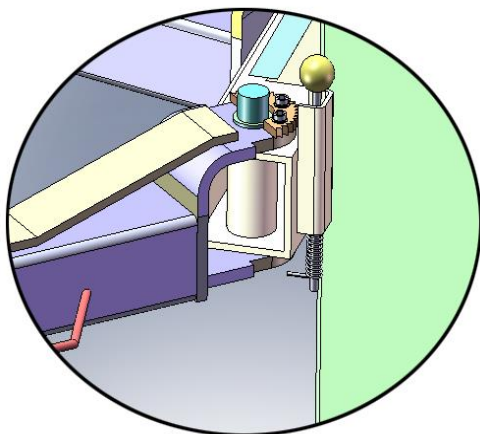


Затяните все гидравлические фитинги, а также заполните резервуары с гидравлическим маслом.

Примечание: Гидравлическая установка прослужит больше при периодической замене масла. Масло гидравлическое. Вязкость не ниже 34 единиц. НЕ ПРИМЕНЯТЬ ИНДУСТРИАЛЬНОЕ МАСЛО, ТОЛЬКО ГИДРАВЛИЧЕСКОЕ!

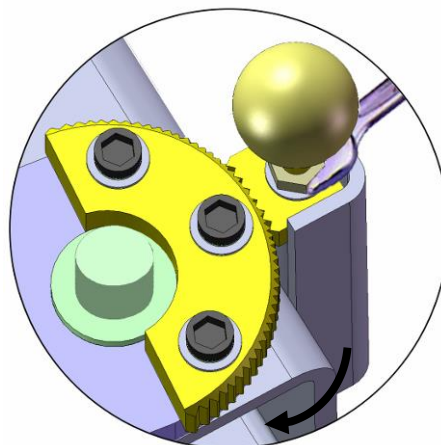
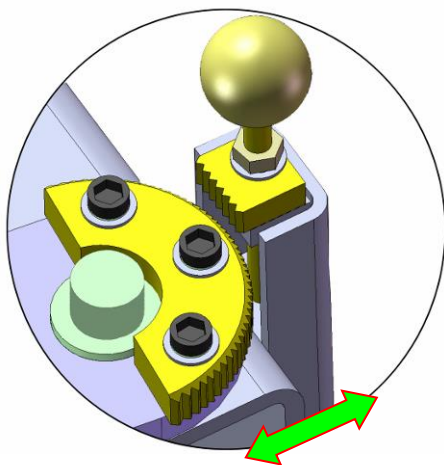
Р. Установка лап и стопорных замков для них.

1. Установите лапы подъемника.
2. Опустите лапы подъемника в нижнее положение и установите стопорные пластины.



3. Отрегулируйте рычаг регулировки в соответствии с рисунком ниже.

4. Отрегулируйте сцепление стопоров.



Q. Подключение электрической системы

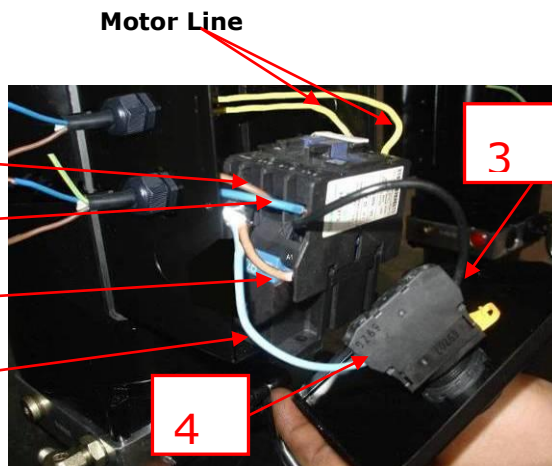
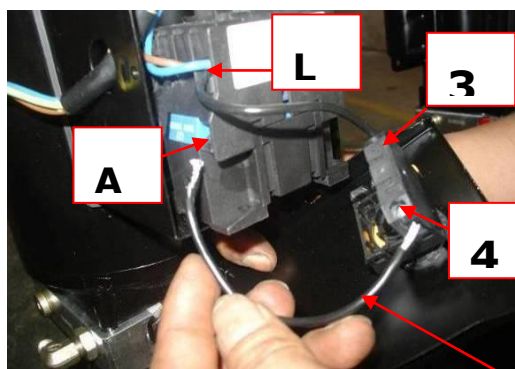
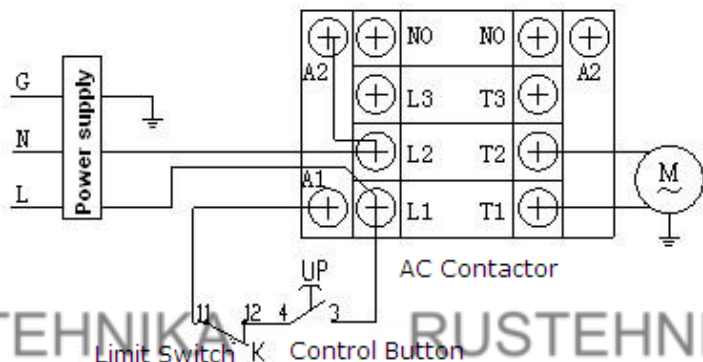
Подключение источника питания к блоку питания.

- 1. Для безопасности оператора электропривода необходимо заземлять.**
- 2. Обратите внимание на направление вращений трехфазных двигателей при использовании 380 В**

PEAK однофазный .

1. Подключение однофазного двигателя.

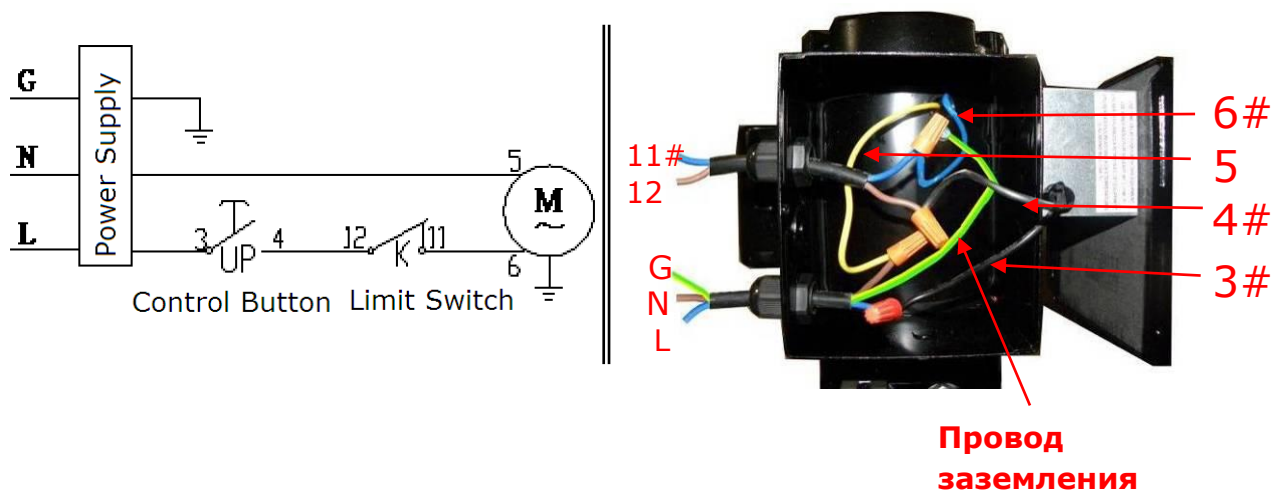
G – земля, N – нитраль, L- фаза



Удалите перед подключением

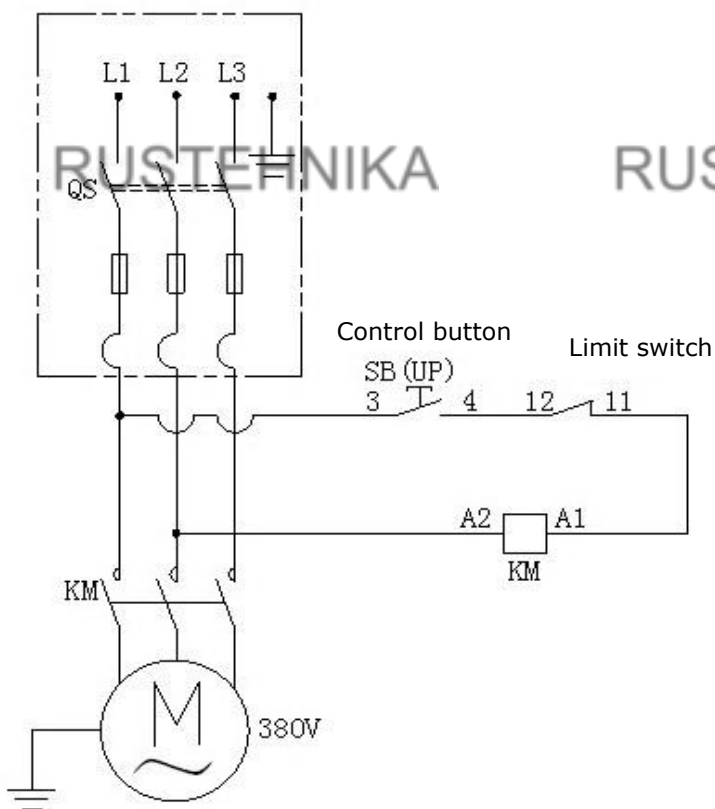
Однофазный двигатель Питание линии (нитраль **N**) связанная с двигателем

3. **11#** Концевик связанный с **6#** двигателем.
4. **12#** Концевик связанный с **4#** кнопкой управления.
5. Линия электропитания (фаза **L**) связанная с проводом **3#**.

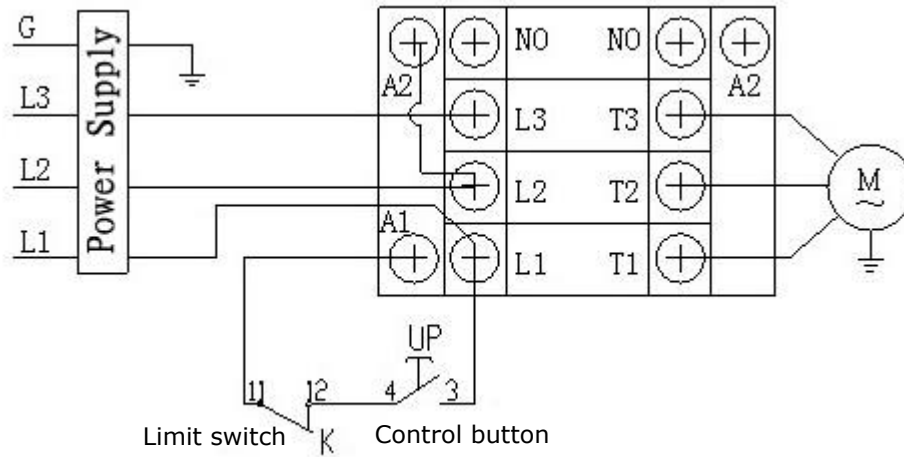


Подключение электромотора

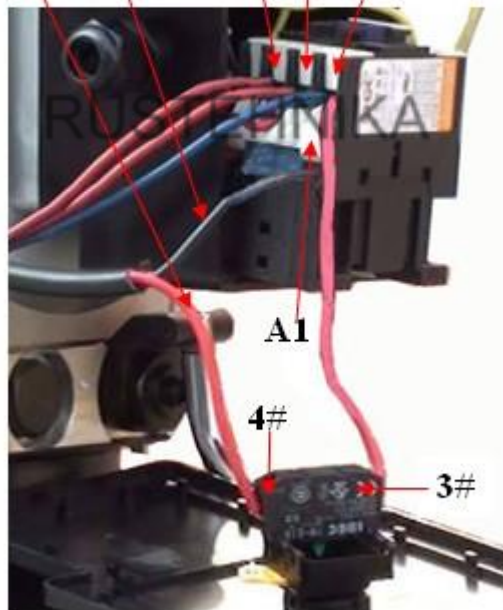
1. Электросхема



2. Подключение

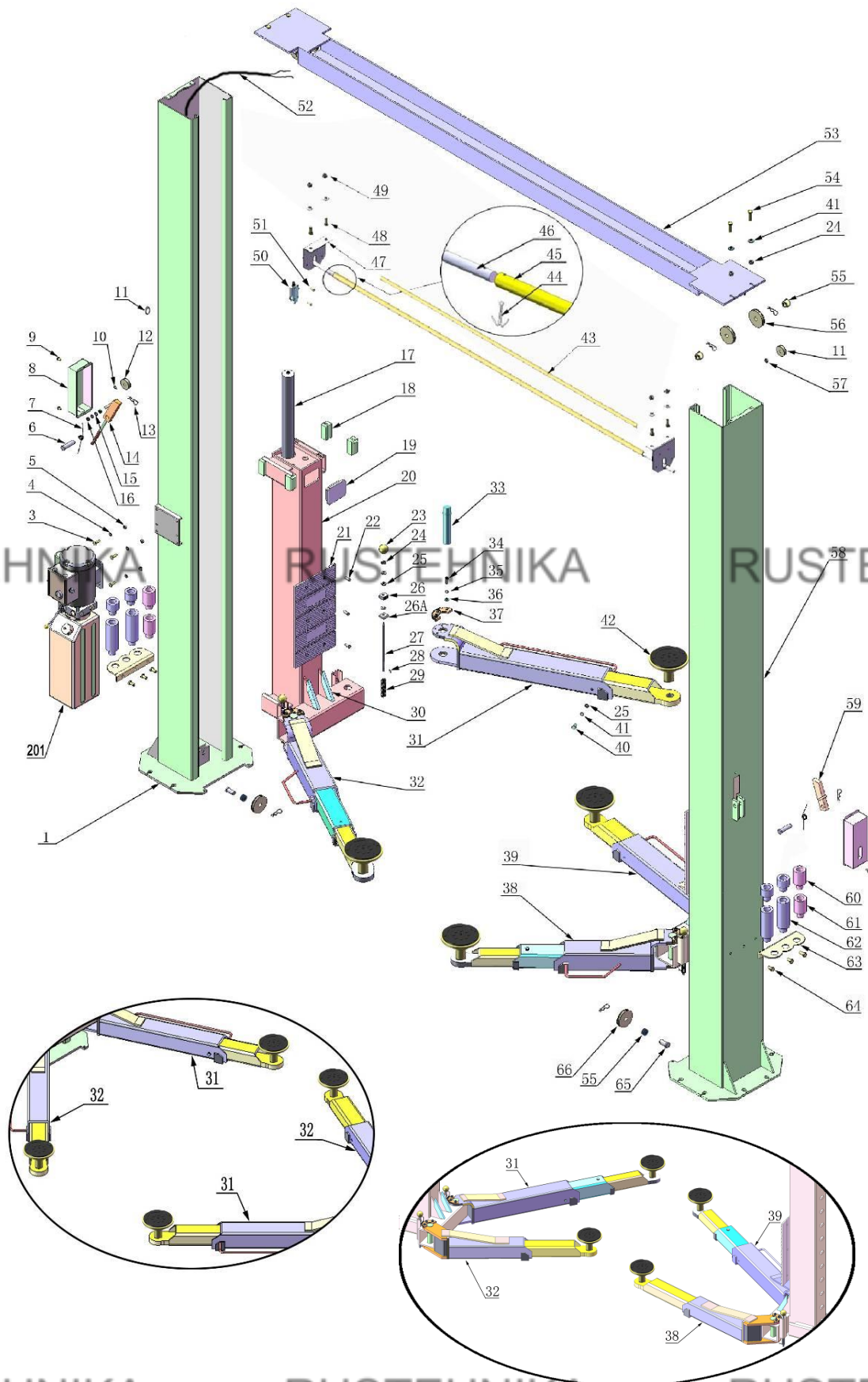


12# 11# L3 L2 L1

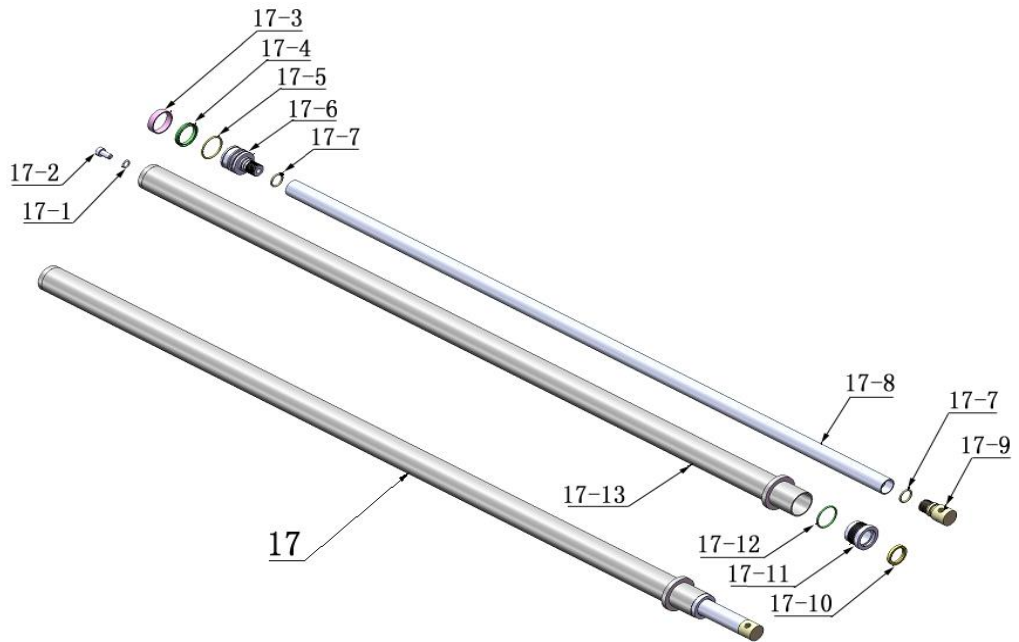


4. Сборочный чертеж

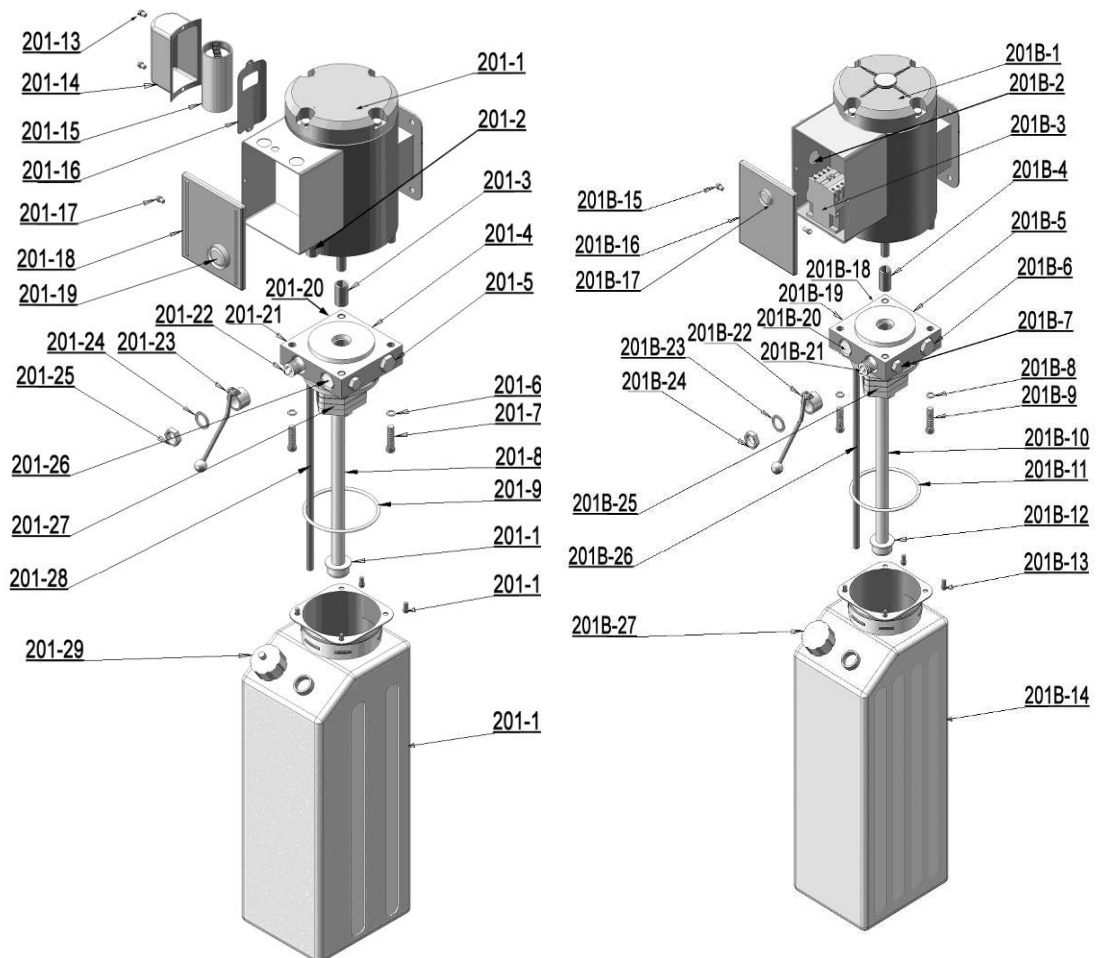
Модель 211SAC/SACH



Цилиндр, сборочный чертеж

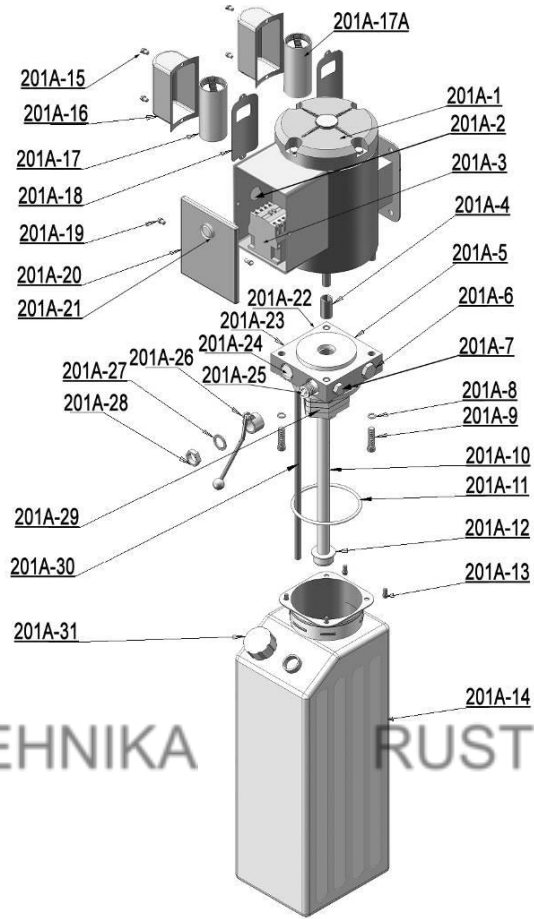


РЕАК ЧЕРТЕЖ гидростанции, 220V/50Hz,

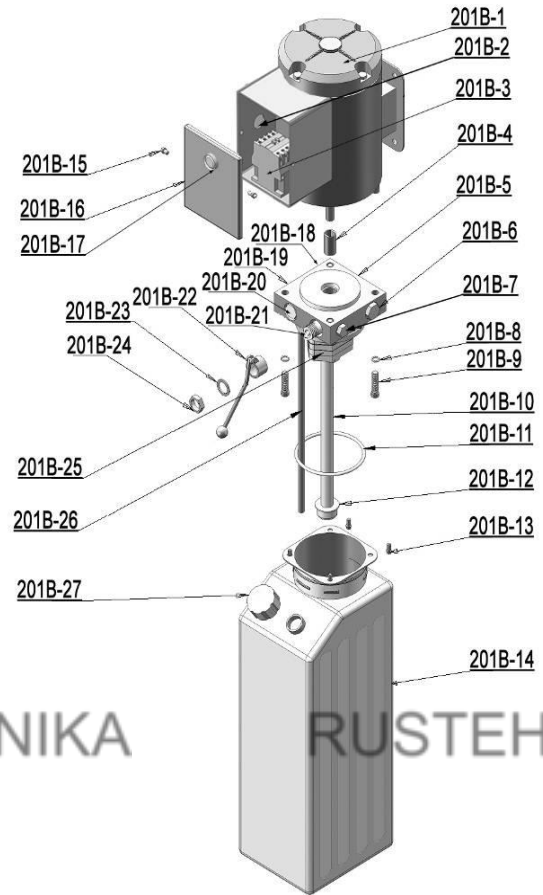


PEAK ЧЕРТЕЖ гидростанции

220V/50HZ/1 phase



380V/50HZ/3 phase



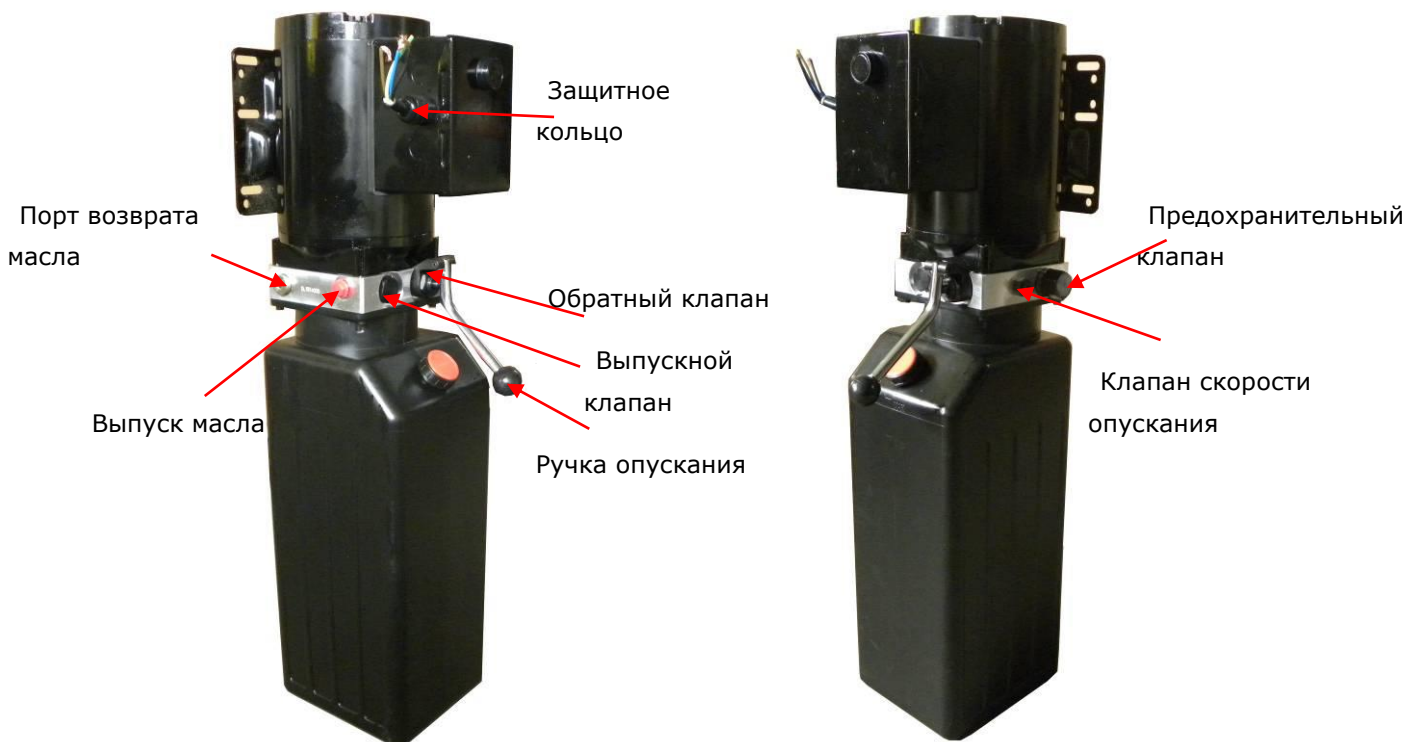
**Иллюстрация гидравлического клапана для энергоблока SPX и PEAK
Эксплуатация однофазного энергоблока , 220V/50HZ**



В. PEAK Гидростанция , 220V/50HZ, одна фаза



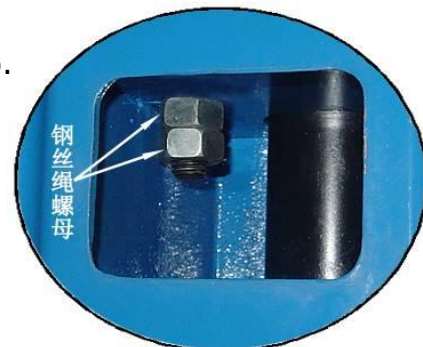
С. PEAK Энергоблок, 380V/50HZ, три фазы



5. Контрольный запуск

1. Настройка синхронности кабелей

Используя гаечный ключ удерживайте фитинг кабеля, а вторым ключом затягивайте гайку. Убедитесь, что у двух кабелей одинаковое натяжение, и что каретки двигаются синхронно. Установите пластиковую крышку в отверстие. Если каретки не синхронизируются на подъеме, отрегулируйте их путем ослабления или натяжки гаек.



2. Установка страхового троса

Поднимите каретки на небольшую высоту. Зацепите страховый трос. Приспустите каретки и зафиксируйте страховый трос путем затяжек. Убедитесь в правильности работы страхового троса.



3. Прокачка гидравлической системы.

Для плавной работы гидравлики необходимо стравить воздух, если он имеется.

4. Регулировка скорости опускания

Вы можете настраивать скорость опускания, если это требуется.

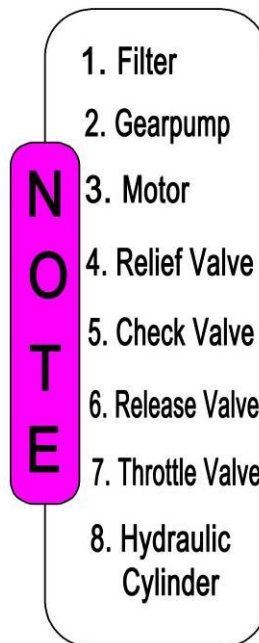
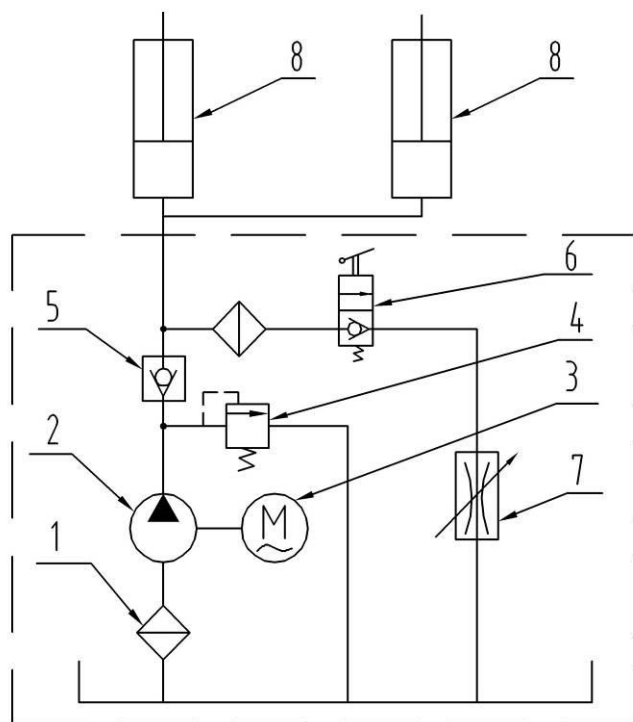
Для начала ослабьте гайки дроссельной заслонки. Затем вращением дроссельной заслонки по часовой стрелке вы уменьшаете скорость, а вращение по часовой увеличиваете скорость подъема. Не забудьте затянуть гайки после регулировки скорости.



5. Тест с нагрузкой

После окончания предварительной настройки, проведите пробным подъем без автомашины. Проверьте работу всех механизмов и узлов. Отсутствие утечки масла по гидравлическим соединениям. Работу стопорных механизмов. Если все работает исправно, установите транспортное средство на подъемник и произведите тестовый подъем.

Проверьте синхронизацию кареток, работу стопорных механизмов и нет ли утечки масла при нагрузке. Если есть неисправности, то обязательно исправьте их.



Гидравлическая система.

6. Эксплуатация

Для подъема автомобиля:

- Уберите все посторонние предметы с площадки;
- Опустите лапы до конца;
- Сложите лапы;
- Раздвиньте лапы в крайние положения;
- Установите автомобиль между колоннами;
- Установите лапы под точки подхвата;

Важно: За информацией по точкам подхвата обратитесь к изготовителю автомобиля.

- Нажмите кнопку и дождитесь, пока проставки коснутся автомобиля. Убедитесь, что машина подхвачена правильно;
- Начните подъем автомобиля до рабочей позиции. Убедитесь, что она не качается при подъеме;

-
- Нажмите на ручку чтобы опустить подъемник на ближайший стопор.

Для опускания автомобиля:

- Убедитесь, что под машиной отсутствуют посторонние предметы;
- Нажмите кнопку и немного приподнимите автомобиль, затем потяните за ручку стопора, снимите автомобиль со страхующего устройства и нажмите на ручку спуска.
- Разведите лапы в стороны;
- Уберите автомобиль.
- Выключите подъемник.

7. График технического обслуживания

Первый месяц эксплуатации:

4. Протяните анкера подъемника ;
5. Протяните все электрические соединения в блоке управления подъемника;
6. Сделать визуальный осмотр всех гидравлических шлангов/ линий на предмет возможной утечки или износа.
7. Проверьте защитные устройства и проверьте их надлежащее состояние;
8. Смажьте все ролики и штифты;

Примечание. Все анкерные болты должны быть затянуты. Если анкер по каким-то причинам не может быть затянут, не пользуйтесь подъемником до замены анкера.

Каждые шесть месяцев:

2. Сделать визуальный осмотр всех движущихся частей для предотвращения износа.
3. Проверить и при необходимости отрегулировать натяжение тросов для синхронного подъема каретки.
4. Проверка электросоединений.
5. Проверьте резиновые прокладки и при необходимости замените.
6. Проверьте защитные устройства и убедитесь в их надлежащем состоянии.

8. Устранение неисправностей.

| Проблема | Причина | Методы устранения |
|-------------------------------------|--|--|
| Двигатель не запускается | <ol style="list-style-type: none"> 1. Не работает кнопка 2. Провода соединены не стабильно 3. Двигатель сгорел 4. Пускатель сгорел | <ol style="list-style-type: none"> 1. Заменить кнопку 2. Проверить соединения 3. Заменить или починить двигатель 4. Заменить пускатель |
| Двигатель работает, а подъемник-нет | <ol style="list-style-type: none"> 1. Двигатель работает не в том направлении 2. Насос не работает 3. Клапан спуска поврежден 4. Предохранительный или обратный клапан не срабатывают 5. Мало масла | <ol style="list-style-type: none"> 1. Поменять местами силовые провода 2. Починить или заменить 3. Починить или заменить 4. Починить или заменить 5. Долить масла |
| Подъемник не держит высоту | <ol style="list-style-type: none"> 1. Клапан спуска сломался 2. Перепускной или обратный клапан протекают 3. Течь из цилиндра или шлангов | Починить или заменить |
| Подъемник работает очень медленно | <ol style="list-style-type: none"> 1. Замялся/засорился шланг 2. Низкое напряжение в сети 3. В масло попал воздух 4. Насос протекает 5. Слишком большая нагрузка | <ol style="list-style-type: none"> 1. Прочистить шланги 2. Проверить сеть 3. Прокачать масло и долить нового 4. Заменить насос 5. Проверить нагрузку |
| Подъемник не опускается | <ol style="list-style-type: none"> 1. Стопора заблокированы. 2. Повреждён клапан спуска 3. Порвался страховочный трос 4. Замялся/засорился шланг | <ol style="list-style-type: none"> 1. Разблокировать стопора 2. Заменить или починить 3. Заменить 4. Прочистить шланги |