

Все
инструменты



vseinstrumenti.ru

8 800 550-37-57

звонок бесплатный

Инструкция по эксплуатации

rustehnika.ru

Шиномонтажный суперавтомат Trommelberg 1890

rustehnika.ru

rustehnika.ru

Цены на товар на сайте:

http://www.vseinstrumenti.ru/avtogarazhnoe_oborudovanie/shinomontazhnoe/shinomontazhnye_stanki_s_tendy/trommelberg/shinomontazhnyi_superavtomat_trommelberg_1890/

Отзывы и обсуждения товара на сайте:

http://www.vseinstrumenti.ru/avtogarazhnoe_oborudovanie/shinomontazhnoe/shinomontazhnye_stanki_s_tendy/trommelberg/shinomontazhnyi_superavtomat_trommelberg_1890/#tab-Responses



Инструкция по эксплуатации шиномонтажного станка 1890 «Суперавтомат»



rustehnika.ru

rustehnika.ru

rustehnika.ru



rustehnika.ru

rustehnika.ru

rustehnika.ru

СОДЕРЖАНИЕ	3
ВВЕДЕНИЕ	4
ТРАНСПОРТИРОВКА, ХРАНЕНИЕ И ПЕРЕМЕЩЕНИЕ	5
Условия транспортировки	5
Условия окружающей среды для хранения и транспортировки	5
Перемещение	5
РАСПАКОВКА/СБОРКА	6
ПОДЪЁМ/ПРЕМЕЩЕНИЕ	6
МЕСТО УСТАНОВКИ	7
Рабочие условия окружающей среды	7
ПОДКЛЮЧЕНИЕ К ЭЛЕКТРИЧЕСКИМ И ПНЕВМАТИЧЕСКИМ СИСТЕМАМ	7
НОРМЫ БЕЗОПАСНОСТИ	9
ОПИСАНИЕ ШИНОМОНТАЖНОГО СТАНКА 1890 «СУПЕРАВТОМАТ»	10
ТЕХНИЧЕСКИЕ ХАРАКТЕРИСТИКИ	11
ДОПОЛНИТЕЛЬНЫЕ КОМПЛЕКТУЮЩИЕ	12
УСТРОЙСТВА ДЛЯ ЦЕНТРОВКИ/ОБЖАТИЯ ДИСКА И ИХ ИСПОЛЬЗОВАНИЕ	12
УСТАНОВЛЕННЫЕ ТЕХНИЧЕСКИМИ ТРЕБОВАНИЯМИ УСЛОВИЯ ИСПОЛЬЗОВАНИЯ	13
ОСНОВНЫЕ РАБОЧИЕ МЕХАНИЗМЫ	13
ОПИСАНИЕ ОРГАНОВ УПРАВЛЕНИЯ	14
Ключ к основным предостерегающим наклейкам	16
Как решить, с какой стороны колеса демонтировать шину	17
Специальные указания	17
ПРАКТИЧЕСКИЕ СОВЕТЫ И РЕКОМЕНДАЦИИ	18
РЕКОМЕНДАЦИИ ПО ПРАВИЛЬНОЙ ЭКСПЛУАТАЦИИ СТАНКА 1890	19
ДЕМОНТАЖ	19
МОНТАЖ	21
Инструкции по выбору шин	21
Монтаж шин	22
«ДОПОЛНИТЕЛЬНЫЙ» СПОСОБ МОНТАЖА	23
ПРАВИЛЬНЫЙ ПОРЯДОК ДЕМОНТАЖА/МОНТАЖА ШИН <i>RUN FLAT C</i>	
КЛАПАННЫМ ДАТЧИКОМ	24
rustehnika.ru ДЕМОНТАЖ ШИН	rustehnika.ru 24
МОНТАЖ ШИН	24
ПРАВИЛЬНЫЙ ПОРЯДОК ДЕМОНТАЖА/МОНТАЖА ШИН <i>RUN FLAT C</i>	
ПОЛОСОЧНЫМ ДАТЧИКОМ	25
ДЕМОНТАЖ ШИН	25
МОНТАЖ ШИН	25
НАКАЧИВАНИЕ	26
Накачивание шин бескамерного типа	26
Накачивание шин с камерой	27
Давление в шинах	27
ТЕХНИЧЕСКОЕ ОБСЛУЖИВАНИЕ	28
ИНФОРМАЦИЯ ПО ЗАЩИТЕ ОКРУЖАЮЩЕЙ СРЕДЫ	29
ИНФОРМАЦИЯ И ПРЕДОСТЕРЕЖЕНИЯ ОТНОСИТЕЛЬНО МАСЛА	30
Утилизация отработанного масла	30
Потёки или течь масла	30
Меры предосторожности при использовании масла	30
Минеральное масло: процедура оказания первой помощи	31
КАКОЕ ПРОТИВОПОЖАРНОЕ ОБОРУДОВАНИЕ СЛЕДУЕТ ИСПОЛЬЗОВАТЬ	31
ИСПОЛЬЗУЕМЫЕ ТЕРМИНЫ	32
УСТРАНЕНИЕ НЕИСПРАВНОСТЕЙ	36
ЭЛЕКТРИЧЕСКАЯ СХЕМА	39
СХЕМА ПНЕВМАТИЧЕСКОЙ СИСТЕМЫ	39

ВВЕДЕНИЕ

Целью данного руководства является обеспечение владельца и оператора набором практических указаний по безопасному использованию и техническому обслуживанию шиномонтажного станка 1890.

Точно следуйте приведённым в данном руководстве инструкциям, и Ваш шиномонтажный станок станет на долгое время надёжным и высокопроизводительным помощником в работе.

Ниже определены основные уровни опасности при работе с Вашим устройством, которые связаны с предостерегающими замечаниями данного руководства.

ОПАСНОСТЬ

Относится к случаям возникновения мгновенной опасности, которая может повлечь за собой причинение серьёзного ущерба здоровью или смерть.

ПРЕДОСТЕРЕЖЕНИЕ

Опасность или опасные действия, которые могут привести к получению тяжких увечий или смерти.

ВНИМАНИЕ

Опасность или опасные действия, которые могут привести к получению травм или повреждению оборудования.

Внимательно прочитайте данные инструкции перед включением станка. Храните данное руководство и иллюстрации к нему, поставляемые в комплекте с оборудованием, в папке поблизости от шиномонтажного станка, в таком месте, где к ней будет обеспечен лёгкий доступ операторов устройства в случае необходимости получения информации.

Техническая документация, поставляемая в комплекте с оборудованием, считается неотъемлемой частью данного оборудования. В случае продажи всю имеющую отношение к оборудованию документацию следует передавать вместе с ним.

Руководство действительно только для указанной в нём модели оборудования с серийным номером, указанным на прикрепленной к нему фирменной табличке.



ПРЕДОСТЕРЕЖЕНИЕ

Обратитесь к данному руководству: компания Trommelberg снимает с себя ответственность в случае использования оборудования не по назначению.



ПРЕДОСТЕРЕЖЕНИЕ

Данное устройство может правильно управляться только имеющим соответствующие навыки и разрешение персоналом, который тщательно ознакомился и понял инструкции производителя к данному оборудованию, шинам и диску колеса. Операторы также должны хорошо знать и уметь действовать в соответствии с правилами безопасности. Использование оборудования неподготовленным обслуживающим персоналом может привести к причинению вреда здоровью оператора и конечного пользователя произведённого продукта (диска колеса и шины в сборе).

ПРИМЕЧАНИЕ

На некоторых фотографиях в данном руководстве изображены прототипы: стандартное оборудование может в некотором отношении отличаться от них.

Эти инструкции предназначены для персонала, обладающего основными навыками работы с механикой. Поэтому в данном руководстве мы не приводили подробного описания порядка выполнения таких операций, как ослабление или затягивание фиксирующих механизмов данного оборудования. Не следует выполнять операции такого рода, если у Вас отсутствует надлежащая квалификация и соответствующий опыт. В случае необходимости, обратитесь за помощью в авторизованный сервисный центр.

ТРАНСПОРТИРОВКА, ХРАНЕНИЕ И ПЕРЕМЕЩЕНИЕ

Условия транспортировки

Шиномонтажный станок следует транспортировать в оригинальной упаковке и поддерживать в положении, указанном на упаковке.

Габариты упаковки:

Ширина.....	1320 мм
Глубина.....	760 мм
Высота.....	1830 мм

Масса деревянной упаковки:

Версия с подъёмником для установки колеса.....	320 кг
Версия с пневматическим подъёмником и «взрывной накачкой».....	335 кг

Условия окружающей среды для хранения и транспортировки

Температура: -20°C...+50°C.



ПРЕДОСТЕРЕЖЕНИЕ

Во избежание повреждения, никогда не помещайте на упаковку посторонние предметы.

ПЕРЕМЕЩЕНИЕ

Для перемещения упаковки, вставьте вилки тележки для поддонов в предусмотренные для этого места в основании поддона (смотрите рисунок).

Для получения инструкций по перемещению/подъёму устройства, обратитесь к разделу «ПОДЪЁМ/ПЕРЕМЕЩЕНИЕ».



ВНИМАНИЕ

Сохраните оригинальную упаковку оборудования на случай возникновения потребности его транспортировки в будущем.

РАСПАКОВКА/СБОРКА



ПРЕДОСТЕРЕЖЕНИЕ

Производите описанные ниже операции по распаковке, сборке, подъёму и установке станка с осторожностью и вниманием.

Неполное следование данным рекомендациям может привести к повреждению оборудования и поставить под угрозу безопасность оператора.

- Удалите верхнюю часть картонной упаковки. Убедитесь в том, что оборудование не было повреждено при перевозке, и определите точки его соединения с поддоном (2 рисунок 1) для подготовки к снятию станка.
- Станок состоит из пяти основных частей (рисунок 2а):
 1. Корпус с рычажным устройством и поворотным столом
 2. Пульт управления с манипулятором и устройством отрыва кромки шины
 3. Резервуар для сжатого воздуха (только в версии с системой «взрывной накачки»)
 4. Колёсный подъёмник (опция)
 5. Устройство отжима кромки колеса.
- Удалите упаковку с резервуара сжатого воздуха и других заказных устройств и поместите их в такое положение, чтобы они не могли упасть и повредиться.
- Разберите приводной цилиндр D20x400, как это показано на рисунке 7а; цилиндр поставляется приоткрытым к рычагу.
- Снова привинтите кронштейн, который фиксирует устройство отрыва кромки шины (рисунок 7b).
- Установите подъёмник для установки колеса (рисунок 7d) с помощью трёх винтов.
- Присоедините штуцер бака к предусмотренному для этого трубопроводу пневматической магистрали, укрепив его с помощью стяжного хомута. Укрепите резервуар сжатого воздуха на станке с помощью предусмотренного для этого кронштейна, с помощью болтов (А) и гаек (В) (рисунок 2а) (только для версии с системой «взрывной накачки»).
- Установите выдвижные ящики и задний поддон для инструментов с помощью шурупов, как это показано на рисунке 7с.

ПОДЪЁМ/ПЕРЕМЕЩЕНИЕ

Для того чтобы снять станок с поддона, присоедините его за подъёмную скобу 1, как это показано на рисунке 2.

Данный подъёмный элемент следует также использовать в случае, если Вам понадобится изменить место установки станка. Не предпринимайте попыток передвижения станка до того, как отсоединили его от сети электропитания и систем подачи сжатого воздуха.

МЕСТО УСТАНОВКИ



ПРЕДОСТЕРЕЖЕНИЕ

Место установки следует выбирать в строгом соответствии с нормами безопасности, действующими на данном рабочем месте.

ВАЖНО: для правильного и безопасного использования шиномонтажного оборудования уровень освещения в месте использования должен составлять не менее 300 люкс.



ВНИМАНИЕ

При установке на открытом пространстве станок должен быть защищён крышей.

Поместите шиномонтажный станок в выбранное положение для работы, в соответствии с минимальными требованиями открытого пространства по сторонам от станка, показанными на рисунке 3.

Станок следует помещать на горизонтальную поверхность, предпочтительно забетонированную или выложенную плиткой. Станок не следует устанавливать на повреждённую или нетвёрдую поверхность.

Поверхность, на которой располагается станок, должна выдерживать возникающие во время его эксплуатации нагрузки. Поверхность должна иметь грузоподъёмность как минимум 400 кг/м³.

rustehnika.ru

Рабочие условия окружающей среды

rustehnika.ru

rustehnika.ru

- Относительная влажность: от 30% до 95% при отсутствии конденсации.
- Температура: от 0°C до +50°C.



ПРЕДОСТЕРЕЖЕНИЕ

Использование станка в потенциально взрывоопасной атмосфере запрещено.

ПОДКЛЮЧЕНИЕ К ЭЛЕКТРИЧЕСКИМ И ПНЕВМАТИЧЕСКИМ СИСТЕМАМ



ПРЕДОСТЕРЕЖЕНИЕ

Все операции, связанные с подключением электричества, должны выполняться исключительно квалифицированным электриком.

- Подача электроэнергии к станку должна соответствовать:
 - поглощению станком электроэнергии согласно значению, определённому в табличке технических данных – 19, рисунок 5;
 - расстоянию от устройства до места подключения к сети электропитания, с тем чтобы перепад напряжения при полной нагрузке составлял не более 4% (10% при вводе в эксплуатацию) от номинального напряжения, указанного на табличке технических данных.

- Пользователь должен:
 - подобрать штепсельную вилку в соответствии с действующими стандартами безопасности по подаче электропитания;
 - подсоединить станок к его собственному электрическому разъёму (А, рисунок 6) – с дифференциальным выключателем чувствительностью не менее 30 мА;
 - подобрать плавкие предохранители для защиты линии электроснабжения, как указано на общей схеме электрической системы в приложении к данному руководству;
 - обеспечить бесперебойную работу электрической системы в месте работы станка, с защитным контуром заземления, находящимся в рабочем состоянии.
- Для предотвращения несанкционированного использования станка, всегда выключайте подачу энергии (выключайте станок), когда он не используется в течение длительного времени.
- Если станок прямо подключен к сети электропитания с помощью центральной электрической панели без использования штепселя, в нём необходимо предусмотреть клавишный переключатель или устройство с висячим замком для ограничения несанкционированного доступа неквалифицированного персонала.



ПРЕДОСТЕРЕЖЕНИЕ

Хорошее заземление крайне важно для правильной работы станка.

НИКОГДА не подсоединяйте заземляющий провод к газовой или водяной трубе, к телефонному проводу или каким-либо другим не подходящим для этого объектам.

Проверьте, соответствуют ли давление и скорость потока пневматической системы необходимым для правильной работы станка значениям – смотрите раздел «Технические данные». Для оптимальной эксплуатации станка диапазон давлений в линии подачи сжатого воздуха должен составлять от минимального - 8 бар до максимального - 16 бар.

Подсоедините пневматическую систему посредством соединения напорной магистрали с устройством очистки воздуха сбоку основания станка – А, рисунок 7.

Проверьте, чтобы в смазочном устройстве В, рисунок 7, содержалось масло; если необходимо, долейте масло. Используйте масло SAE20.

Потребитель должен установить отсечной воздушный клапан по направлению, противоположному направлению потока воздуха, а также регулирующее устройство, поставляемое в комплекте со станком, В, рисунок 6.

НОРМЫ БЕЗОПАСНОСТИ

Оборудование предназначено исключительно для профессионального использования.



ПРЕДОСТЕРЕЖЕНИЕ

Только один оператор допускается к одновременному управлению станком.



ПРЕДОСТЕРЕЖЕНИЕ

Неточное следование инструкциям и предупреждениям об опасности может привести к причинению серьёзного вреда здоровью оператора и других людей, находящихся в непосредственной близости от станка. Перед включением станка внимательно прочитайте об опасности и проверьте, ясны ли Вам все предостерегающие замечания об опасности и внимании, приведённые в данном руководстве.

К управлению данным оборудованием допускается только имеющий соответствующее разрешение и квалификацию персонал. Квалифицированным оператором считается человек, который внимательно ознакомился и понял инструкции производителя, имеет соответствующую подготовку, и также хорошо знающий правила безопасности и регулировки оборудования, которых следует придерживаться в ходе работы. Операторам запрещается работать со станком, если они находятся под воздействием алкогольного или наркотического опьянения, так как это может значительно повлиять на их работу.

Оператор должен при любых условиях:

- Прочитать и понять всю информацию, приведённую в данном руководстве.
- Иметь полные сведения о возможностях станка.
- Не допускать в рабочую зону персонал, не имеющий соответствующего разрешения.
- Убедиться в том, что оборудование установлено в соответствии со всеми действующими нормами безопасности и законодательства.
- Убедиться в том, что операторы, допущенные к работе с данным станком, прошли соответствующую подготовку, что они способны правильно эксплуатировать станок и что они работают под надлежащим наблюдением.
- Никогда не оставлять гайки, шурупы или другое оборудование на станке, они могут быть защемлены между движущимися деталями станка.
- Никогда не трогать линию электроснабжения, электрический мотор или другое электрическое оборудование до тех пор, пока не отключена подача электроэнергии.
- Внимательно прочитать данное руководство и научиться надлежащим и безопасным образом использовать оборудование.



ПРЕДОСТЕРЕЖЕНИЕ

Запрещается удалять или закрывать предостерегающие наклейки, наклейки с предупреждением об опасности или инструкциями. Замените недостающие или нечитаемые наклейки. Если одна или более наклеек сняты или повреждены, можно получить замену у ближайшего к Вам дилера.

- При эксплуатации и выполнении технического обслуживания станка, соблюдайте стандартизированные нормы по предотвращению несчастных случаев на производстве при работе с высоким напряжением.
- В случае несанкционированных изменений и переделок станка производитель снимает с себя всю ответственность за любой понесённый вследствие этого ущерб или произошедшие несчастные случаи. Также подделка или удаление предохранительных устройств является нарушением норм безопасности на рабочем месте.
- Оператору следует использовать специальные защитные приспособления, такие, как перчатки, безопасная обувь и очки.



ПРЕДОСТЕРЕЖЕНИЕ

При работе со станком или проведении технического обслуживания длинные волосы следует завязать в хвост сзади, не следует надевать свободную одежду, повязки, галстуки, браслеты, цепочки, кольца, часы или что-либо такое, что может попасть между движущимися деталями станка и стать причиной несчастных случаев.

ОПИСАНИЕ ШИНОМОНТАЖНОГО СТАНКА 1890 «СУПЕРАВТОМАТ»

Автоматический шиномонтажный станок 1890 является универсальным электропневматическим устройством для замены шин на легковых, внедорожных транспортных средствах и автофургонах. Он предназначен для высокопроизводительной работы с:

- Обычными колёсами;
- Колёсами с обратным диском или колёсами без центрального отверстия (с использованием дополнительного инструментального набора);
- Шинами Runflat с усиленной боковиной – шинами Runflat с самоподдержкой*.

***ПРЕДОСТЕРЕЖЕНИЕ:** разработан специальный порядок работы для систем с такими колёсами.

N.B. Закрепление и/или демонтаж колёс на старинных автомобилях (выпущенных более 30 лет назад) и некоторых типах гоночных колёс и колёс, предназначенных только для внедорожного использования, в некоторых случаях может быть затруднено или даже невозможно.

Шиномонтажный станок 1890 позволяет, без каких бы то ни было проблем, отрывать кромку шины, с лёгкостью демонтировать и устанавливать любые шины вышеупомянутых категорий с диаметром диска от 12" до 30".

На всех этапах работы станка 1890 колесо находится в горизонтальном положении, надёжно присоединено и центровано на поворотном столе.

Процедура подъёма и опускания колеса значительно упрощается с помощью эргономичного колёсного подъёмника (опция), который значительно снижает усилия, требуемые от оператора.

Ключевой особенностью шиномонтажного станка 1890 является отсутствие традиционного подъёмного рычага.

Инновационный принцип его работы состоит в следующем:

- Эффективная система, которая фиксирует колесо с помощью центрального отверстия (Вы также можете заказать специальное фиксирующее устройство для колёс с закрытым центром). Эта система фиксации, с ручным управлением в базовой версии и с пневматическим управлением в опциональных версиях, позволяет надёжно зафиксировать и центровать колесо с помощью простого рычага, на который опирается конус. Более того, так как колесо располагается только на контактной поверхности, значительно облегчается отрыв кромки шины на противоположной стороне колеса без изменения горизонтального положения.
- Пневматическое устройство отрыва кромки включает один рычаг, оснащённый поворотным диском для отрыва кромки шины. Этот рычаг с вертикальным ходом, поворачивается в двух направлениях. Диск вручную позиционируется сверху кромки диска, после фиксации поворот на 180° также обеспечивает точное расположение нижней кромки. Аккуратный отрыв кромки производится и значительно упрощается с помощью контролируемого вручную проникающего движения диска.
- На подвижном рычаге установлена головка для монтажа и демонтажа шин. Головка для монтажа и демонтажа состоит из одного неподвижного опорного элемента, который используется при установке, и подвижного элемента, который позволяет произвести демонтаж шины без использования традиционного подъёмного рычага*.

* В очень редких случаях, будет проще провести демонтаж шины с помощью комплектующей для работы вручную, входящей в стандартный комплект поставки. К таким случаям относятся случаи избыточной смазки и/или сочетание шин с нестандартным диском (смотрите рисунок 34).

Управляемый с помощью педали пневматический подъемник для установки колеса (опция), который помещает колесо в положение для работы и снимает его.

К преимуществам станка 1890 также относится следующее:

Снижение физических усилий, необходимых со стороны оператора.

Отсутствие риска повреждения диска или шины.

На каждое устройство прикрепляется фирменная табличка 19, рисунок 5. Фирменная табличка содержит идентификационные данные станка и некоторые технические характеристики.

Также как и в описании производителя, на ней указаны: *Mod.* – модель станка; *V* – напряжение питания; *A* – потребление тока в амперах; *kW* – потребление мощности в кВт; *Hz* – частота в герцах; *Ph* – количество фаз; *bar* – рабочее давление в барах; *Serial N* – серийный номер станка; *ISO9001* – гарантия сертификации в соответствии с системой качества; *CE* – отметка ЕС.



ПРЕДОСТЕРЕЖЕНИЕ

Данные на фирменной табличке не следует изменять или прикрывать ни при каких условиях.

ТЕХНИЧЕСКИЕ ХАРАКТЕРИСТИКИ

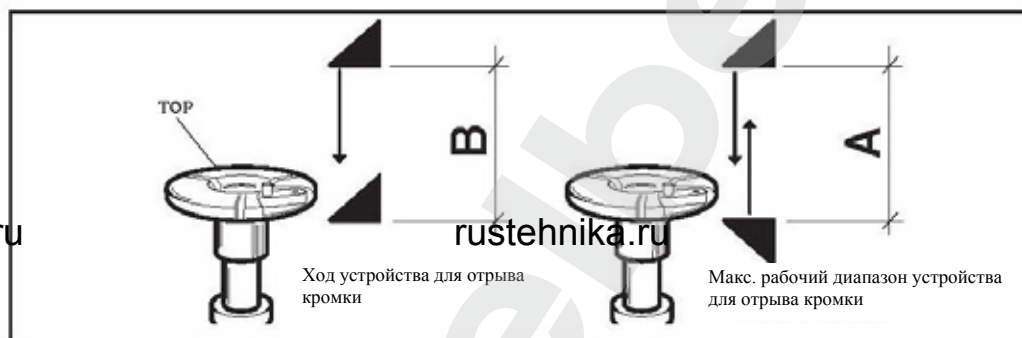
Габариты:

Длина.....	A=1500 мм
Длина.....	A1=1565 мм
Ширина.....	B=955 мм
Ширина (с подъемником колеса).....	B1=1290 мм
Максимальная ширина (при полном открытии).....	B2=1580 мм
Высота.....	H=1810 мм

- Тип шин.....обычные, runflat с усиленной боковиной и/или с внутренней самоподдержкой
- Размеры колеса:
 - Диаметр диска от 12” до 30”
 - Максимальный диаметр шин.....1200 мм (47”)
 - Максимальная ширина шин15” (от поверхности опоры)
- Поворотный стол
 - Опора фланец
 - Центровка.....на конус
 - Фиксация.....механическая/ручная
 - Система привода.....2-скоростной инверторный двигатель
 - Крутящий момент поворотного стола1100 Нм
 - Скорость вращения стола.....7–18 об/мин
- Устройство отрыва кромки
 - Инструмент.....диск
 - Позиционирование по диску.....ручное с механическим закреплением
 - Глубина проникновения.....контролируется автоматически
 - Максимальный рабочий диапазон.....A=670 мм (смотрите схему на странице 13)
 - Максимальный ход устройства.....B=540 мм (смотрите схему на странице 13)
 - Максимальное усилие цилиндра.....7600 Н

- Подъёмник для установки колеса (опция)
 - управление.....автоматический подъём/ручная установка угла наклона
 - привод..... пневматический
 - грузоподъёмность.....85 кг
- Энергоснабжение
 - Электричество 1 фаза.....230 В - 0.98 кВт 50 Гц/60 Гц
 - Электричество 1 фаза, переменный ток.....110В - 0.98 кВт 50 Гц/60 Гц
 - Рабочее давление сжатого воздуха.....8-9.5 бар
- Масса.....310 кг (с подъёмником колеса)
- Уровень шума
 - Уровень шума при нагрузке в рабочем состоянии, LpA (звуковое давление)<70 дБ

Установленные уровни шума являются уровнями испускания и не обязательно соответствуют безопасным уровням работы. Хотя и существует отношение между уровнем испускания звуковых волн и уровнем воздействия, это нельзя использовать для точного установления необходимости принятия дальнейших мер предосторожности. Факторы, определяющие уровень воздействия звуковых волн на оператора, включают длительность воздействия, характеристики рабочего места, наличие других источников шума и т. д. Допустимый уровень воздействия может также различаться в различных странах. Однако данная информация поможет оператору более адекватно оценить уровень опасности и риска.



ДОПОЛНИТЕЛЬНЫЕ КОМПЛЕКТУЮЩИЕ

С полным перечнем аксессуаров для шиномонтажного станка 1890 Вы можете ознакомиться в брошюре «ОРИГИНАЛЬНЫЕ КОМПЛЕКТУЮЩИЕ», входящей в комплект поставки.

УСТРОЙСТВА ДЛЯ ЦЕНТРОВКИ/ОБЖАТИЯ ДИСКА И ИХ ИСПОЛЬЗОВАНИЕ

Схему оптимального использования устройств для центровки/обжатия диска в зависимости от типа шин Вы найдёте на рисунке 37 далее в данном руководстве.

УСТАНОВЛЕННЫЕ ТЕХНИЧЕСКИМИ ТРЕБОВАНИЯМИ УСЛОВИЯ ИСПОЛЬЗОВАНИЯ

Шиномонтажный станок 1890 предназначен исключительно для установки и демонтажа шин при помощи инструментов, которыми он оборудован и таким образом, как это описано в данном руководстве по использованию.



ПРЕДОСТЕРЕЖЕНИЕ

Любое использование, отличное от описанного в данном руководстве, рассматривается как ненадлежащее и неосторожное.

Станки оборудованы системой накачивания, не зависимой от других функций, описанных выше.



ПРЕДОСТЕРЕЖЕНИЕ

Использование оборудования, отличного от оригинальных комплектующих производства компании Trommelberg, не рекомендуется.



ПРЕДОСТЕРЕЖЕНИЕ

Держите руки на достаточном расстоянии от движущихся механизмов станка.



ПРЕДОСТЕРЕЖЕНИЕ

Для остановки станка в случае аварии:
отключите его от линии электропитания,

- отключите подачу сжатого воздуха с помощью отсечного клапана пневматической линии.

ОСНОВНЫЕ РАБОЧИЕ МЕХАНИЗМЫ



ПРЕДОСТЕРЕЖЕНИЕ

Изучите всю информацию о Вашем станке: лучшим способом эффективного предотвращения несчастных случаев и достижения максимальной производительности работы является точное знание принципов его работы. Изучите функционирование и расположение всех механизмов управления. Убедитесь в том, что все механизмы управления работают должным образом. Во избежание возникновения риска получения травм и увечий, станок должен быть установлен и должен эксплуатироваться надлежащим образом и регулярно получать техническое обслуживание.

Основные рабочие механизмы показаны на рисунке 5.

- 1 Корпус.
- 2 Подъемник для установки колеса (дополнительная комплектующая) – F рисунок 9.
- 3 Защитное устройство мотора.
- 4 Рукоятка для центровки (устройство для фиксации колеса на поворотном столе).
- 5 Подвижная головка для монтажа/демонтажа.
- 6 Рычаг инструментальной головки с боковым наклоном.
- 7 Цилиндр управления инструментом демонтажа.
- 7 а) Опускающий цилиндр головки.
- 8 Опорная стойка.
- 9 Панель управления поворотом рычага и манометр (рисунок 9).

- 10 Управление отсоединением устройства отрыва кромки шины (рисунок 12).
- 11 Установка для опоры и центровки колеса.
- 12 Пульт управления устройством отрыва кромки шины (смотрите рисунок 13).
- 13 Диск для отрыва кромки шины.
- 14 Поворотный механизм устройства отрыва кромки шины.
- 15 Устройство управления педалями.
- 16 Контейнер для смазки.
- 17 Устройство управления подъёмником для установки колеса.
- 18 Устройство регулирования фильтра и смазки (устройство, которое направляет, фильтрует, осушает и смазывает подаваемый сжатый воздух) (смотрите рисунок 7).
- 19 Табличка технических данных.
- 20 Предохранительный клапан (рисунок 5а).
- 21 Резервуар для воздуха (рисунок 5а).
- 22 Соединительное устройство Doufe (для соединения с вентилем колеса при накачивании шины).

ПРЕДОСТЕРЕЖЕНИЕ

Информацию по техническим характеристикам, предупредительным замечаниям и техническому обслуживанию, имеющему отношение к резервуару для сжатого воздуха, Вы найдёте в руководстве по эксплуатации резервуара для сжатого воздуха, входящем в комплект документации, поставляемой вместе со станком.

ОПИСАНИЕ ОРГАНОВ УПРАВЛЕНИЯ

-смотрите рисунок 9-

А – индикаторная панель управления поворотом рычага и давления в шинах

A1 – отображение данных о давлении в шинах

Манометр отображает давление, установленное в шинах с помощью педали E1.

Давление в шинах отображается в барах.

A2 – управление поворотом инструментального рычага

Устройство управления поворотом приводит инструментальный рычаг в рабочее положение и фиксирует его.

То же самое устройство управления освобождает инструментальный рычаг и возвращает его в исходное положение.

A3 – кнопка выпуска воздуха из шин

Нажмите эту кнопку для выпуска избыточного воздуха из шин. Эта кнопка может использоваться при накачивании шин с соединительным устройством Doufe линии накачивания, соединённым со штоком клапана.

В – функциональное устройство управления диском для отрыва кромки шины

V1 – управление глубиной проникновения диска для отрыва кромки шины

В начале процедуры отрыва кромки шины, в момент, когда диск отрыва кромки шины входит в контакт с поверхностью колеса, активируйте функцию управления с автоматическим возвратом в исходное положение (hold-to-run) для начала движения диска отрыва кромки по радиусу.

V2 – управление фиксацией/освобождением позиции диска отрыва кромки шины

Фиксирует диск отрыва кромки шины в требуемом положении.

Имеется два положения управляющего механизма:

В положении



: диск отрыва кромки шины свободно перемещается для достижения оптимального положения диска по краю.

В положении



: диск отрыва кромки колеса пневматически закрепляется в одном положении, что позволяет начать процедуру отрыва кромки шины.

V3 – рычаг, контролирующий вертикальное перемещение диска отрыва кромки шины

V4 – освобождение устройства отрыва кромки шины

С – функциональное управление устройством монтажа/демонтажа

C1 – управление демонтажной головкой

Как показано на схеме, этот рычаг используется для зацепления кромки перед демонтажной процедурой, как для первой, так и для второй кромки.

C2 – управление фиксацией демонтажной головки в идеальной позиции

По достижении демонтажной головкой идеального положения, включение данного механизма управления фиксирует её.

D – управление наклоном устройства отрыва кромки шины

D1 –

Рукоятка управления наклоном устройства отрыва кромки шины обеспечивает пневматическое изменение положения устройства.

При нажатии кнопки устройство не зафиксировано, и его положение можно изменить с помощью рукоятки.

Е – pedalное управление поворотным столом и выпуском воздуха

E1 – педаль накачивания шин

Нажмите педаль с соединительным устройством Doufe, установленным на клапане, для начала подачи воздуха в шину и её накачки.

E2 – педаль вращения поворотного стола

При нажатии данной педали начинается вращение поворотного стола, на котором закреплено колесо. Педаль имеет четыре различных положения, соответствующих различным скоростям вращения:

- 1 Педаль поднята (без стопора): медленное вращение против часовой стрелки.
- 2 Педаль находится в исходном положении (со стопором): поворотный стол находится в состоянии покоя.
- 3 Педаль слегка нажата вниз (без стопора): медленное вращение по часовой стрелке.
- 4 Педаль полностью утоплена (без стопора): быстрое вращение по часовой стрелке.

F – pedalное устройство управления подъёмником для установки колеса (опция)

F1

Педаль утоплена (без стопора): подъём колеса, работа по принципу автоматического возврата в исходное положение.

F2

Педаль утоплена (без стопора): опускание колеса, работа по принципу автоматического возврата в исходное положение.

Ключ к основным предостерегающим наклейкам



Опасность раздробления.

Никогда не вставляйте части тела, в частности руки, между диском отрыва кромки шины или монтажными/демонтажными инструментами и колесом.

Никогда не помещайте руки между поворотным столом и колесом.



Опасность раздробления.

Никогда не помещайте руки и другие части тела между подъёмником для установки колеса и другими механизмами, с которыми он соприкасается во время работы.



НИКОГДА не стойте позади станка. Только оператор может управлять и использовать станок.

НИКОГДА не стойте или не проходите рядом со станком во время работы. Инструментальный рычаг и устройство отрыва кромки шины могут отклоняться в боковом направлении.



Опасность столкновения.
Следите за тем, чтобы не удариться головой о рычаг отрыва кромки шины.



Опасность столкновения.
Следите за тем, чтобы не удариться головой или другой частью тела о рычаг, когда он находится в расширенном состоянии.



Риск раздробления
Никогда не помещайте части тела, в особенности руки, между инструментом демонтажа/монтажа и колесом.

Предварительные проверки

Проверьте манометр устройства регулирования фильтра и смазки. Показатели давления должны составлять не менее 8 бар.

Проверьте правильность подключения устройства к линии электроснабжения.

Как решить, с какой стороны колеса демонтировать шину

rustehnika.ru

rustehnika.ru

rustehnika.ru

Смотрите рисунок 8.

Определите глубину диска колеса А. Определите максимальную ширину В и минимальную ширину С.

Шины следует демонтировать и устанавливать с колесом, расположенным на поворотном столе таким образом, чтобы сторона с минимальной шириной диска С была обращена вверх.

Специальные указания

Некоторые типы шин, встречающиеся на рынке, требуют специального порядка работы с ними и принятия специальных мер предосторожности, отличных от обычного порядка работы.

Это относится к следующим типам колёс:

Колёса с дисками из лёгкого сплава: некоторые колёса имеют диски из лёгкого сплава, где глубина диска небольшая или вообще отсутствует – рисунок 8а. Использование таких дисков не одобрены по критериям департамента транспорта (DOT) – данная маркировка удостоверяет соответствие шин стандартам безопасности, принятым в Соединённых Штатах и Канаде (колёса такого рода не могут продаваться на рынках этих стран).



ОПАСНОСТЬ

Будьте крайне осторожны при шиномонтаже. Диск и/или шина могут быть случайно повреждены, вследствие чего возникает риск взрыва шины на стадии накачивания.

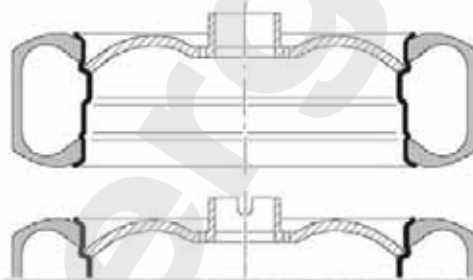
Европейские колёса (с асимметричным диском) – рисунок 8b: некоторые произведённые в Европе колёса имеют диски с очень ярко выраженной кривизной С, кроме зоны отверстия клапана А, где кривизна В менее ярко выражена. На таких колёсах следует сначала произвести отрыв кромки шины в соответствии с отверстием клапана, как на верхней, так и на нижней стороне колеса.

Колёса с системой индикации низкого давления – рисунок 10с: смотрите «Порядок работы для колёс с датчиком клапана или ленточного типа».



N.B.:

При работе со слабыми дисками (т.е., при центральном отверстии со слабыми, выступающими краями – смотрите иллюстрацию справа), или при наличии выемок в краях диска, мы рекомендуем использование дополнительной комплектующей - универсального фланца для закрытой центровки дисков.



ПРАКТИЧЕСКИЕ СОВЕТЫ И РЕКОМЕНДАЦИИ



ПРЕДОСТЕРЕЖЕНИЕ

rustehnika.ru

rustehnika.ru

rustehnika.ru

Необходимо прочитать до использования шиномонтажного станка 1890.

Следующая информация крайне важна. Она упростит работу оператора и устраним сомнения, которые могут возникнуть.

Практические советы

При демонтаже, избыточная смазка и/или нестандартная форма закраины диска, может привести к соскакиванию шины на диск, что затруднит демонтаж. Сначала попробуйте применить диск отрыва кромки шины в восходящем направлении для подъёма колеса. Или же, для ускорения процедуры просто поместите аксессуар для ручной установки между шиной и закраиной диска. Это позволит быстро поднять диск таким образом, чтобы можно было произвести демонтаж (рисунок 34).

При демонтаже, если не удаётся полностью перевернуть кромку для начала процедуры демонтажа, кромка шины может входить в зону демонтажа под углом 180°. В этом случае важно восстановить идеальное состояние, при котором кромка шины находится внутри монтажного ручья диска колеса. Эту операцию можно произвести при помощи любого удобного Вам инструмента (входящего в комплект зажима, пассатижей, рычага) (рисунок 34а).

При демонтаже, если невозможно удержание захвата кромки с помощью какого-либо инструмента, кромку шины следует вставить с обратной стороны. Примените диск для отрыва кромки шины в восходящем направлении для отрыва кромки шины и для удержания захвата (рисунок 34b).

Рекомендации

Для предотвращения абсолютно любых повреждений диска, пластиковую вставку под головкой инструмента следует заменять каждые 2 месяца или чаще при преждевременном износе (рисунок 36а). Запасная вставка входит в комплект поставки станка.

Важная информация

Любой шум, возникающий при работе устройства с шиной, является нормальным. Шум производится при механическом ходе инструмента, а не при ударе его о диск. Даже если инструмент и соприкоснется с шиной, так как она захвачена, диск не будет поврежден никоим образом. Применяемое давление очень низкое.

Если Вы хотите предотвратить этот шум, просто сильнее прижмите диск отрыва кромки к кромке при подъеме.



ПРЕДОСТЕРЕЖЕНИЕ

Общеизвестно, что отрыв кромки шины является опасной операцией. Она должна проводиться в соответствии с ниже приведенными инструкциями.

Легковые автомобили, внедорожные транспортные средства и автофургоны.

РЕКОМЕНДАЦИИ ПО ПРАВИЛЬНОЙ ЭКСПЛУАТАЦИИ СТАНКА 1890



ПРЕДОСТЕРЕЖЕНИЕ

rustehnika.ru

rustehnika.ru

rustehnika.ru

Прочитайте предыдущий раздел «Практические советы и рекомендации» очень внимательно.

ДЕМОНТАЖ

- 1 • **Установка колеса (рисунок 9а)**
 - Поместите колесо на подъемник (А).
 - Поднимите колесо, используя педаль 1 (В).
 - Переместите колесо на поворотный стол (С) вручную и опустите подъемник с помощью педали 2.
 - При позиционировании колеса на поворотном столе, обратите также внимание на выравнивание подвижного штифта с краем поворотного стола по одному из отверстий зажимных болтов диска (D).
- 2 • **Закрепление колеса на поворотном столе (рисунок 10)**
 - Поместите зажимное устройство в углубление диска колеса (А).
 - Поверните устройство для хорошего сцепления с поворотным столом (В).
 - Вручную сдвиньте конус центровки в положение на диске, переместив держатели 1(С).
 - Затяните зажимное устройство, повернув рукоятки 2 в направлении по часовой стрелке (D).
- 3 • **Выпуск воздуха из шины (рисунок 11)**
 - Откройте вентиль и полностью спустите воздух из шины.

4 • Позиционирование устройства отрыва кромки шин (рисунок 12)

- Переместите устройство отрыва кромки шин из положения покоя в рабочее положение с помощью рукоятки 3 (А).
- Сдвиньте диск по направлению к ободу:
 - вручную поверните его в горизонтальном направлении (В);
 - сдвиньте его в вертикальном направлении с помощью устройства управления 1 (С).
- При достижении искомого расстояния (между закраиной обода и диском отрыва кромки шины следует оставить зазор 2-3 мм), используйте устройство управления 2 для предотвращения дальнейшего горизонтального смещения (D).

5 • Отрыв верхней кромки (рисунок 13)

- Создайте предварительную нагрузку на диск отрыва кромки шины (шина должна быть придавлена приблизительно на 5 мм).
- Начните процедуру погружения диска (устройство управления 1), а затем начните вращение поворотного стола (педаль 3), в то же время, опустив немного диск отрыва кромки (устройство управления 2).
- Выполните, по меньшей мере, один полный оборот для отрыва кромки. Кромка шины во время вращения должна быть смазана.
- Отпустите устройство управления глубиной проникновения 1.

6 • Наклон устройства отрыва кромки (рисунок 14)

- Поместите устройство отрыва кромки в положение покоя (А).
- Нажмите кнопку 1 и направляйте устройство отрыва кромки при повороте на 180° до тех пор, пока снова не произойдет сцепление (В).
- Возвратите устройство отрыва кромки шины в рабочее положение.

7 • Отрыв нижней кромки (рисунок 15)

- Надавите на шину диском, используя устройство управления 1 (А) (шина должна быть вдавлена приблизительно на 5 мм).
- Обеспечьте проникновение диска, удерживая кнопку 2, начните вращение колеса (педаль 3) и в то же время слегка приподнимите диск (устройство управления 1) до полного отрыва кромки (В). Кромка диска должна быть смазана во время вращения.
- Отпустите кнопку проникновения диска (2) и опустите диск, используя устройство управления 1 (С).

7. а • Наклон устройства отрыва кромки (рисунок 15а)

- Поместите устройство отрыва кромки в положение покоя (А).
- Нажмите кнопку 1 и направляйте устройство отрыва кромки при повороте на 180° до тех пор, пока снова не произойдет сцепление (В).
- Возвратите устройство отрыва кромки шины в рабочее положение.

8. • Позиционирование инструмента (рисунок 16/17)

- Поместите головку инструмента в рабочее положение (устройство управления 1).
- Может оказаться полезным нажать на шину для того, чтобы обеспечить наличие пространства для инструмента.
- Освободите инструмент, потянув блок 2 на себя (А).
- Для правильного позиционирования инструмента, вставка 3 должна находиться напротив закраины диска в точке начала вертикальной стенки (С).
- Нажмите блок 2 для закрепления позиции инструмента (D).

9. • Захват верхней кромки (рисунок 18) А-В-С-D

- Поддерживая давление диска отрыва кромки шины на шину, обеспечьте наличие достаточного пространства для поворота демонтируемого инструмента.
- Используйте устройство управления 1, поверните демонтируемый инструмент (А-В-С-D).
- Важно немного повернуть поворотный стол для улучшения контакта с кромкой.

- Для облегчения вхождения в контакт с кромкой, может быть полезно применить диск отрыва кромки шин на нижней стороне шины (D).
- Для этого, повторите шаги до пункта 7а.

10. • Демонтаж верхней кромки (рисунок 19)

- Проверьте, чтобы демонтажный инструмент находился в контакте с кромкой шины.
- Используйте устройство управления 1, для подготовки к последующему демонтажу (А) (эта операция должна осуществляться, когда колесо находится в состоянии покоя и не вращается).
- Проверьте, чтобы кромка шины не выскользнула обратно к диску с верхней стороны. При необходимости, используйте зажим и/или отжимную лопатку (рисунок 34А).
- Теперь, и только теперь, работайте с помощью педали 2 до полного демонтажа кромки шины (В).
- На этом этапе снова может быть полезно применить диск отрыва кромки шин на нижней стороне шины (рисунок 20).
- Во время процедуры демонтажа, если шина соскальзывает на закраину диска, можно использовать вспомогательный аксессуар, входящий в комплект поставки (смотрите раздел «ПРАКТИЧЕСКИЕ СОВЕТЫ И РЕКОМЕНДАЦИИ»).

11. • Захват нижней кромки (рисунок 20)

(демонтаж с использованием головки инструмента)

- Поместите демонтажный инструмент на закраину диска (А).
- Вдавите диск отрыва кромки шины в нижнюю кромку (В) с помощью устройства управления 1.
- Используя устройство управления 2, контролируйте положение крюка и захватите нижнюю кромку шины (С-Д).
- Используйте педаль 3 для вращения колеса до тех пор, пока шина не будет полностью отделена от диска (Е).

12. • Демонтаж нижней кромки (рисунок 20а)

(использование системы быстрого демонтажа при возможности)

- Используйте устройство управления 1 для подъема нижней кромки шины (А) до тех пор, пока она не достигнет уровня верхней кромки диска (В).
- Нажатием кнопки 2 (С) добейтесь проникновения диска отрыва кромки шины.
- Удерживайте кнопку 2, начните вращение колеса (с помощью педали 3) и, в то же время, немного поднимите диск (используя устройство управления 1). Продолжайте вращение до тех пор, пока шина не будет полностью демонтирована.

12. а • Демонтаж нижней кромки (рисунок 20b)

- Для колёс с обратным диском диапазон хода диска отрыва кромки может быть увеличен посредством поворота устройства отрыва кромки шин и опрокидывания диска (рисунок 3-4).

13. • Завершение демонтажа (рисунок 21)

- При завершении демонтажа (А) отпустите кнопку проникновения диска (2) и опустите диск устройства отрыва кромки шины (устройство управления 1) (В).
- Приведите устройство отрыва кромки шины в положение покоя (С) нажатием кнопки 3.

МОНТАЖ

Инструкции по выбору шин

Для извлечения максимальной выгоды из всех имеющихся у шины характеристик, а также для гарантии безопасной эксплуатации, при выборе шин и их установке следует предпринять целый ряд мер.

Размеры шин, их конструкция и сервисные характеристики указываются производителями на боковинах шин.

Когда подходящая шина из числа одобренных для использования на данном транспортном средстве подобрана, можно начинать процедуру установки.

**ВНИМАНИЕ**

При монтаже новых шин замените внутреннюю камеру шины на новую в шинах камерного типа, а в бескамерных - накачайте шины.

**ВНИМАНИЕ**

Всегда следите за тем, чтобы диск и шина были подобраны друг к другу соответствующим образом с учётом их совместимости (бескамерный диск - для бескамерной шины, камерный диск - для шины с камерой) и их геометрических размеров (посадочный диаметр, ширина поперечного сечения, вылет колеса, и профиль закраины диска).

Также проверяйте отсутствие деформаций дисков, то, что их установочные отверстия не приняли овальную форму, не покрыты налётом или ржавчиной, и не имеют заострений на вентиляльных отверстиях.

Убедитесь в хорошем состоянии шины и отсутствии избыточного износа.

Монтаж шин**1 • Подготовка шины (рисунок 22)**

- Смажьте обе кромки шины (А).
- Поместите шину на диск (В).

2 • Позиционирование головки инструмента (рисунок 23)

- Используйте устройство управления 1 для приведения головки монтажного инструмента в рабочее положение (А).
N.B. Инструмент уже находится в правильном положении для установки, если только не был изменён тип диска.

3 • Монтаж нижней кромки (рисунок 24)

- Поместите нижнюю кромку шины под инструмент (А) и в то же время слегка надавите на шину рукой, начав вращение колеса (педаль 1) для более лёгкой вставки кромки.
- Продолжайте вращение до окончания монтажа шины.

4 • Позиционирование верхней кромки (рисунок 25)

- Расположите верхнюю кромку шины так, как это показано на рисунке 25.



Внимание! Следите за тем, чтобы шина не выскользнула из-под инструмента.

5 • Наклон устройства отрыва кромки (рисунок 26)

- Нажмите кнопку 1 и поместите устройство отрыва кромки шины в верхнее рабочее положение.

6 • Возврат устройства отрыва кромки шины в рабочее положение (рисунок 27)**7 • Позиционирование отрыва кромки (рисунок 28)**

- Опускайте диск устройства отрыва кромки шины (устройство управления 1) (А) до тех пор, пока он не окажется на одном уровне с ручьём диска и пока не образуется достаточно пространства для вставки зажима.

8. • Монтаж верхней кромки (рисунок 29)

- Вставьте зажим 1 в зазор, образовавшийся с помощью диска отрыва кромки шины (А).
- Начните вращение (педаль 2) для монтажа кромки и продолжайте его до тех пор, пока зажим не приблизится к монтажному инструменту (В-С).
- Для больших (более 19") и особо жёстких колёс можно использовать второй зажим.
- Увеличьте давление на шину (устройство управления 3) и приведите монтажную головку в положение покоя (устройство управления 4) (D).

- Возобновите вращение (с помощью педали 2) до тех пор, пока зажим 1 не приблизится к диску отрыва кромки, удалите зажим 1 (E).
 - При завершении процедуры монтажа, поднимите диск отрыва кромки шины (с помощью устройства управления 5).
- 9. • Поместите устройство отрыва кромки шины в положение покоя (рисунок 30)**
- 10. • Накачивание шин**
- С процедурой накачивания шин Вы можете ознакомиться в разделе «НАКАЧИВАНИЕ».
- 11. • Снятие колеса с поворотного стола (рисунок 32)**
- Раскройте устройство, повернув рукоятки 1 в направлении против часовой стрелки (A).
 - Надавите на держатели 2 и удалите конус центровки с диска вручную (B).
 - Поверните зажимное устройство против часовой стрелки для снятия его с поворотного стола (C).
 - Отделите устройство от диска (D).
- 12. • Снятие шины (рисунок 33)**
(использование системы быстрого демонтажа при возможности)
- Опустите подъёмник колеса (педаль 1) и разместите на нём колесо вручную (A).
 - Опустите подъёмник (педаль 2) (B).
 - Снимите колесо с подъёмника (C).

«ДОПОЛНИТЕЛЬНЫЙ» СПОСОБ МОНТАЖА

- В порядке монтажа может появиться некоторое расхождение с описанным выше порядком для шин с очень маленьким углублением диска или без него (рисунок 8a). В этих исключительных случаях будет гораздо удобнее провести процедуру монтажа отличным от обычного образом.
- Первая кромка монтируется обычным способом. Для монтажа второй кромки, расположите подвижный монтажный инструмент так, как на этапе демонтажа (рисунок 18d).
- Это уменьшает нагрузку, увеличивая пространство для шины. Следующие операции, изображённые на рисунке 29 данного руководства, не изменяются.

ПРАВИЛЬНЫЙ ПОРЯДОК ДЕМОНТАЖА/МОНТАЖА ШИН RUN FLAT С КЛАПАННЫМ ДАТЧИКОМ

N.B. Датчик расположен на клапане шины.

Демонтаж шин

Выньте толкатель клапана и выпустите весь воздух из шины.

N.B. При необходимости, удалите фиксирующую гайку клапана и дайте ему засть в шину

Поместите датчик в положение «3 часа».

Опустите диск отрыва кромки шины и начните вращательный этап отрыва кромки.

Смазав кромку, продолжите вращение для отрыва верхней кромки до тех пор, пока датчик не окажется в положении «12 часов» и не далее.

Поднимите диск отрыва кромки шины.

Поместите датчик в положение «6 часов» (клапан в положении «12 часов»).

Вдавите диск отрыва кромки и установите захватное устройство в положение «2 часа».

Обильно смажьте нижнюю кромку и произведите ей отрыв.

Сдвиньте захватное устройство в положение «2 часа».

Позиционируйте демонтажное устройство (или инструмент).

Опустите поворотный инструмент до его соприкосновения с кромкой.

Поверните по часовой стрелке таким образом, чтобы захватное устройство находилось в положение «6 часов» (датчик в положении «10 часов»).

Теперь кромка захвачена.

Обеспечьте контакт кромки с демонтажной головкой.

Поверните по часовой стрелке для демонтажа шины, диск отрыва кромки находится в нижнем положении.

Удалите захватное устройство.

Теперь произведите демонтаж с обратной стороны шины, будьте осторожны, чтобы не повредить датчик.

Монтаж шин

Установите на место клапанный датчик (если он удалялся).

Смажьте обе кромки шины.

Поместите датчик в положение «5» или «6 часов».

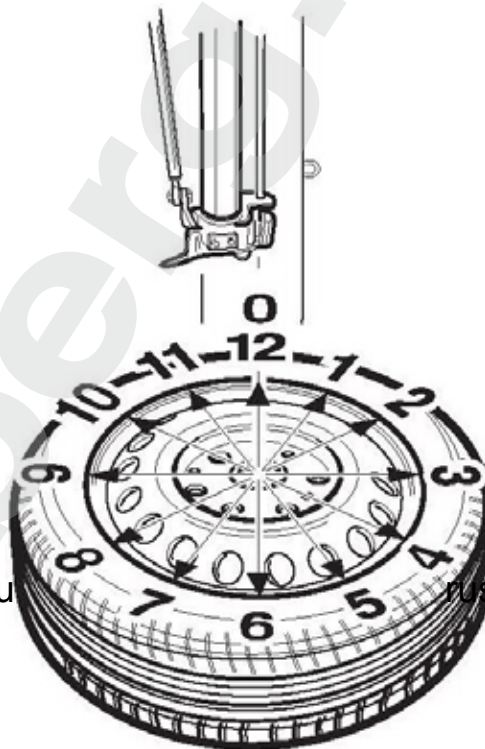
Установите шину под углом примерно 45 градусов.

Поверните шину до соприкосновения с монтажной головкой и начала монтажа шины на диск.

Поворачивайте шину до тех пор, пока не будет произведён монтаж нижней кромки.

Поверните датчик в положение «4» или «5 часов».

Опустите устройство отрыва кромки шины для того, чтобы можно было вставить отжимную лопатку в положение «3 часа».



Опустите рычаг отрыва кромки приблизительно на 5 см (2 или 3 дюйма) для поддержки положения верхней кромки шины внутри центрального отверстия под ступицу во время вращения.

Вращайте шину и производите необходимую регулировку до тех пор, пока не будет произведён монтаж верхней кромки.

Может оказаться полезным использовать второе захватное устройство Run Flat, и/или аксессуар - отжимную лопатку при наличии.

При использовании диска отрыва кромки удалите захватные устройства Run Flat.

Соедините линию подачи воздуха с клапаном для вставки кромки.

ПРАВИЛЬНЫЙ ПОРЯДОК ДЕМОНТАЖА/МОНТАЖА ШИН RUN FLAT С ПОЛОСОЧНЫМ ДАТЧИКОМ

ПРИМЕЧАНИЕ: ДАТЧИК РАСПОЛАГАЕТСЯ ПОД УГЛОМ 180° К ВЕНТИЛЮ ШИНЫ.

Демонтаж шин

Выньте толкатель клапана и выпустите весь воздух из шины.

Визуально проверьте расположение датчика, расположен ли он под углом 180°.

Поместите датчик в положение «3 часа» (вентиль в положении «6 часов»).

Опустите диск отрыва кромки шины и начните вращательный этап отрыва кромки.

Смазав кромку, продолжите вращение для отрыва верхней кромки до тех пор, пока датчик не окажется в положении «12 часов» (вентиль в положении «6 часов») и не далее.

Поднимите диск отрыва кромки шины.

Поместите датчик в положение «6 часов» (вентиль в положении «12 часов»).

Вдавите диск отрыва кромки и установите захватное устройство в положение «2 часа».

Обильно смажьте нижнюю кромку и произведите ее отрыв, применив позиционирование, как и на предыдущих этапах.

Сдвиньте захватное устройство в положение «2 часа» (датчик в положении «6 часов», вентиль – «12 часов»).

Позиционируйте демонтажное устройство (головку инструмента).

Опустите поворотный инструмент до его соприкосновения с кромкой.

Поверните по часовой стрелке таким образом, чтобы захватное устройство находилось в положении «6 часов» (датчик в положении «10 часов», вентиль – «4 часа»).

Теперь кромка захвачена.

Обеспечьте контакт кромки с демонтажной головкой.

Поверните по часовой стрелке для демонтажа шины, диск отрыва кромки находится в нижнем положении.

Удалите захватное устройство.

Теперь произведите демонтаж с обратной стороны шины, будьте осторожны, чтобы не повредить датчик.

Монтаж шин

Смажьте обе кромки шины.

Поместите датчик в положение «2» или «3 часа» (вентиль в положении «8 часов»).

Установите шину под углом примерно 45 градусов.

Поверните шину до соприкосновения с монтажной головкой и начала монтажа шины на диск.

Поворачивайте шину до тех пор, пока не будет произведён монтаж нижней кромки.

Поверните датчик в положение «4» или «5 часов».

Опустите устройство отрыва кромки шины для того, чтобы можно было вставить отжимную лопатку в положение «3 часа».

Опустите рычаг отрыва кромки приблизительно на 5 см (2 или 3 дюйма) для поддержки положения верхней кромки шины внутри центрального отверстия под ступицу во время вращения.

Вращайте шину и производите необходимую регулировку до тех пор, пока не будет произведён монтаж верхней кромки.

Может оказаться полезным использовать второе захватное устройство Run Flat, и/или аксессуар - отжимную лопатку при их наличии.

При использовании диска отрыва кромки удалите захватные устройства Run Flat.

Соедините линию подачи воздуха с клапаном для вставки кромки.

НАКАЧИВАНИЕ



ПРЕДОСТЕРЕЖЕНИЕ

Общеизвестно, что накачивание шин является опасной операцией. Оно должно производиться в соответствии с приведёнными ниже инструкциями. При проведении этой операции необходимо носить предохранительные очки с защитными стёклами и безопасную обувь.



ВНИМАНИЕ

Во время проведения этой операции уровень шума по оценкам может составлять до 85 дБ(А). Поэтому мы рекомендуем оператору использовать защитные наушники.



ОПАСНОСТЬ

Хотя в станке используется ограниченное давление, это не даёт полной гарантии защиты от взрыва шины при её накачивании.

Неполное соблюдение перечисленных ниже правил приведёт к возникновению риска при накачивании шины.



ОПАСНОСТЬ

НИКОГДА не допускайте увеличения давления в шинах больше рекомендованного их производителем. При превышении указанных производителем пределов возникает риск взрыва шины или серьёзного повреждения по причине, которая может остаться не выявленной немедленно. **ДЕРЖИТЕ РУКИ И ВСЕ ОСТАЛЬНЫЕ ЧАСТИ ВАШЕГО ТЕЛА НА ДОСТАТОЧНОМ РАССТОЯНИИ ОТ ШИНЫ ВО ВРЕМЯ ЕЁ НАКАЧИВАНИЯ.** Будьте предельно сосредоточены во время данной операции и постоянно контролируйте давление в шинах во избежание избыточного накачивания. Взрыв шины может причинить серьёзный ущерб здоровью или даже повлечь за собой смерть.

Накачивание шин бескамерного типа

- Убедитесь в том, что колесо, на которое монтируется шина, надёжно и прочно закреплено на поворотном столе с помощью зажимного устройства 1, рисунок 31. Также убедитесь в том, что монтажная головка и устройство отрыва кромки шины не находятся в рабочей зоне, а по возможности в положении покоя.
- Прикрепите новый клапан к диску.
- Соедините устройство Doypé линии накачивания шин 2, рисунок 31, со штоком клапана, предварительно удалив колпачок. Накачайте шину, нажав на *педаль* 3, рисунок 31. Шина расширится, приведя кромки в положение, при котором они станут непроницаемыми.

- Продолжайте накачивание до достижения максимальной величины 3,5 бар для правильного позиционирования шины на диске. Будьте предельно сосредоточены во время выполнения этой операции и контролируйте давление с помощью *манометра, отображающего давление сжатого воздуха* 4, рисунок 31 во избежание избыточного накачивания шин.
- При накачивании шин бескамерного типа требуется увеличенная скорость потока сжатого воздуха для прохождения через хампы – смотрите типы профилей дисков шин бескамерного типа на рисунке 31. Для этого следует убрать внутренний механизм клапана. При закреплении кромки на месте, *хамп (H)* и *двойной хамп (H2)*, обеспечивают большую надёжность в использовании, даже при меньшей накачке шин, чем рекомендуется.
- По позиции центровочных выступов проверьте правильность позиционирования кромок на диске, в противном случае спустите воздух, произведите отрыв кромки так, как это описано в соответствующем разделе, смажьте и заверните шину на диск. Повторите процедуру монтажа и снова проверьте правильность позиционирования.
- Замените внутренний механизм клапана.
- Доведите давление до рабочего значения нажатием *кнопки накачивания*, рисунок 31.
- Закройте клапан колпачком для защиты его внутреннего механизма от пыли и обеспечения герметичности.
- Снимите и опустите колесо так, как это описано в шагах 11 – 12 раздела «МОНТАЖ».

Накачивание шин с камерой

- Убедитесь в том, что колесо, на которое монтируется шина, надёжно и прочно закреплено на поворотном столе с помощью зажимного устройства 1, рисунок 31. Также убедитесь в том, что монтажная головка и устройство отрыва кромки шины не находятся в рабочей зоне, а по возможности в положении покоя.
- Соедините устройство Doyle линии накачивания шин 2, рисунок 31, со штоком клапана, предварительно удалив колпачок. Накачайте шину короткими толчками, нажав на *педаль* 3, рисунок 31.
- Внутренняя камера шины постепенно расширяется внутри шины. Когда это произойдет, вдавите клапан внутренней камеры шины внутрь, чтобы выпустить оставшийся между камерой и шиной воздух. Это предотвратит выход воздуха и возможное повреждение камеры.
- Накачайте шины, внимательно отслеживая, чтобы давление, отображаемое на *манометре давления сжатого воздуха* (4 рисунок 31), НИКОГДА не превышало давление, рекомендованное производителем шин.
- Закройте клапан колпачком для защиты его внутреннего механизма от пыли и обеспечения герметичности.
- Снимите и опустите колесо так, как это описано в шагах 11 – 12 раздела «МОНТАЖ».

Давление в шинах

Поддержка надлежащего уровня давления в шинах крайне важна для безопасности эксплуатации транспортного средства.

Недостаточное давление вызывает перегрев и может привести к значительному сокращению срока службы шины; оно ослабляет сцепление с дорогой и может стать причиной неравномерного износа (основной износ приходится на края шины) и внутреннего повреждения шины. Оно также увеличивает расход топлива транспортным средством.

При избыточном давлении в шинах возникает повышенный риск повреждения шины при ударах и возникает избыточный износ (основной износ приходится на центральную часть шины).

Давление в шинах следует регулярно проверять, по меньшей мере, один раз в две недели и перед длительными поездками, при этом не забывайте проверить давление и в запасном колесе.

Давление следует проверять исключительно тогда, когда шины не нагреты, ибо при использовании шины нагреваются, и давление в них увеличивается.

Никогда не уменьшайте давление в шинах, если они нагреты при использовании. Шины могут считаться холодными, если прошёл, по меньшей мере, час после их использования, или они использовались для поездки на 2-3 км на небольшой скорости.

Давление в накачанных шинах в холодном состоянии определяется, исходя из типа автомобиля и указаний производителя шин.

Для эксплуатации в тяжёлых условиях (например, при длительных поездках на высокой скорости, для тягачей и т.д.), если предварительно не указано в справочнике к автомобилю, рекомендуется увеличить давление в холодных шинах на 0,3 бара.

ТЕХНИЧЕСКОЕ ОБСЛУЖИВАНИЕ



ВНИМАНИЕ

Руководство «Запасные детали» не даёт пользователю права осуществления работ со станком, помимо тех, которые названы в руководстве пользователя, но обеспечивает его точной информацией по получению послепродажного обслуживания для экономии его времени.



ПРЕДОСТЕРЕЖЕНИЕ

Компания Trommelberg снимает с себя всякую ответственность в случае возникновения претензий при использовании неоригинальных аксессуаров и запасных частей.



ВНИМАНИЕ

Запрещены любые операции, направленные на изменение заданного значения предохранительного клапана или устройства ограничения давления.

Производитель снимает с себя всякую ответственность за ущерб при обращении с этими клапанами.



ПРЕДОСТЕРЕЖЕНИЕ

Перед осуществлением регулировки или проведением технического обслуживания, прекратите подачу электроэнергии и сжатого воздуха к оборудованию и убедитесь в том, что все движущиеся детали остановлены.



ВНИМАНИЕ

Не удаляйте и не изменяйте любые элементы оборудования, за исключением случаев вмешательства при обслуживании.



ОПАСНОСТЬ

Когда устройство отсоединено от линии подачи сжатого воздуха, устройства, помеченные вышеуказанным предупредительным значком, могут оставаться под давлением.

- Фильтрующее+регулирующее+смазочное устройство оснащено полуавтоматическим прибором. Это устройство автоматически срабатывает при отсечении подачи сжатого воздуха к станку. Слейте конденсат вручную (кнопка С, рисунок 7), когда уровень поднимется выше отметки Х, рисунок 7.

- Ежедневно проверяйте надлежащую работу винтов головки монтажного инструмента и устройство отрыва кромки. Скопление грязи в этой зоне может понизить эффективность работы и привести к возникновению неисправностей.
- Каждую неделю очищайте верхнюю плиту поворотного стола: удаляйте скопившуюся на ней грязь и чистите её с помощью не приносящего вреда окружающей среде моющего вещества.
- Ежемесячные проверки:
 - Очищайте рычаги монтажного инструмента и устройство отрыва кромки шины, а также их подвижные винтовые соединения; используйте только безвредные для окружающей среды растворители.
 - Проверяйте уровень масла в смазочном воздушном устройстве (рисунок 7), при необходимости долейте масло SAE 20 до уровня, помеченного Z.
 - Очистите куском сухой материи. Избегайте контакта с растворителем.
 - Проверьте скорость потока масла, проходящего через прозрачный колпачок К (корректируйте скорость потока масла: падение каждые 4 цикла отрыва кромки шины). При необходимости отрегулируйте его с помощью регулировочного винта Y (рисунок 7).



ВНИМАНИЕ

Поддерживайте рабочую зону в чистоте.

Никогда не используйте струю сжатого воздуха или воды, а также растворители для удаления грязи или его остатков со станка.

При очистке, будьте внимательны и старайтесь не поднимать пыль по возможности.

ИНФОРМАЦИЯ ПО ЗАЩИТЕ ОКРУЖАЮЩЕЙ СРЕДЫ

rustehnika.ru

при утилизации станков, на табличках темного цвета, на которых указан

rustehnika.ru

rustehnika.ru



символ

перечёркнутой мусорной корзиной, следует

придерживаться описанного ниже порядка. Данное устройство может содержать вещества, опасные для окружающей среды и человеческого здоровья при отсутствии надлежащей утилизации.

Итак, мы обеспечиваем Вас необходимой информацией для предотвращения выбросов таких веществ и улучшения использования окружающей среды.

Электрическое и электронное оборудование никогда не следует выбрасывать в обычные мусорные баки для бытовых отходов. Их следует собирать отдельно для правильной обработки.

Символ перечёркнутой мусорной корзины, изображённый на станке и на этой странице, напомнит Вам о том, что в конце срока службы Вам необходимо соответствующим образом распорядиться Вашей собственностью.

Таким способом можно избежать ненадлежащей утилизации вредных веществ, содержащихся в оборудовании, или неправильного использования деталей оборудования, которое может привести к причинению вреда здоровью человека и окружающей среде. Более того, это поможет отремонтировать, повторно использовать и вернуть в оборот многие детали данного оборудования.

Для этой цели производители и дистрибьюторы электрического и электронного оборудования разрабатывают специальную систему сбора и обработки продукции такого рода.

В конце срока службы Вашего оборудования позвоните Вашему дистрибьютору и сообщите ему о необходимости забрать станок.

Во время покупки нового оборудования дистрибьютор также сообщит Вам о возможности бесплатно забрать уже отработавшее оборудование эквивалентного типа, которое выполняло те же функции, что и поставляемое оборудование.

Неправильное распоряжение продуктом после окончания срока его службы карается штрафом, в соответствии с предписаниями контрольного органа страны использования.

Мы также рекомендуем Вам принять дополнительные меры по защите окружающей среды, повторно используя внутреннюю и внешнюю упаковку продукта и правильно распорядившись аккумуляторными батареями устройства (если таковые имеются).

С Вашей помощью мы сможем уменьшить количество природных ресурсов, потребляемых при производстве электронного и электрического оборудования, уменьшить количество захоронений отходов и улучшить качество жизни, сократив риск выброса вредных веществ в окружающую среду.

ИНФОРМАЦИЯ И ПРЕДОСТЕРЕЖЕНИЯ ОТНОСИТЕЛЬНО МАСЛА

Утилизация отработанного масла

Не следует сливать отработанное масло в канализацию, сточные каналы, реки и ручьи. Собирайте его и передавайте в компанию, имеющую разрешение на переработку.

Потёки или течь масла

Предотвратите растекание масла с помощью почвы, песка, или другого впитывающего вещества. Загрязнённая зона должна быть очищена с помощью растворителей, при этом следует уделить внимание рассеиванию паров растворителя; остатками очистительного вещества следует распорядиться в соответствии с предписаниями закона.

Меры предосторожности при использовании масла

- Избегайте контакта с кожей.
- Не давайте масляным парам избыточно проникать в атмосферу и распространяться.
- Примите следующие простейшие меры для сохранения Вашего здоровья:
 - обеспечьте защиту от разбрызгивания масла (соответствующая ткань и защитные экраны механизмов);
 - мойтесь достаточно часто водой и мылом, не используйте растворители, которые раздражают кожу и уничтожают её естественную смазку;
 - не вытирайте руки грязной или жирной ветошью;
 - меняйте одежду, если на неё попадает масло, в обязательном порядке в конце каждой рабочей смены;
 - не курите и не принимайте пищу грязными руками.
- Также примите следующие предотвращающие и предохранительные меры:
 - используйте перчатки из материала, непроницаемого для минерального масла, с подкладкой;
 - надевайте очки на случай разбрызгивания масла;
 - носите непроницаемые для минерального масла фартуки;
 - используйте экраны для защиты от разбрызгивания масла.

Минеральное масло: процедура оказания первой помощи

- **Проглатывание:** обратитесь за медицинской помощью, предоставив информацию по характеристикам проглоченного масла.
- **Вдыхание:** в случае высокой концентрации паров и испарений минерального масла в воздухе выведите пострадавшего на свежий воздух и обратитесь за медицинской помощью немедленно.
- **Попадание в глаза:** промойте глаза большим количеством проточной воды и, как можно скорее, обратитесь за медицинской помощью.
- **Попадание на кожу:** смойте с помощью воды и мыла.

КАКОЕ ПРОТИВОПОЖАРНОЕ ОБОРУДОВАНИЕ СЛЕДУЕТ ИСПОЛЬЗОВАТЬ

Для выбора огнетушителя подходящего типа, воспользуйтесь приведённой ниже таблицей.

	Сухие вещества	Легковоспламеняющиеся жидкости	Электрическое оборудование
Вода	ДА	НЕТ	НЕТ
Пена	ДА	ДА	НЕТ
Взрывчатые вещества	ДА*	ДА	ДА
СО ₂	ДА*	ДА	ДА

ДА* Используйте только в случае отсутствия под рукой огнетушителя более подходящего типа и при небольшой площади возгорания.

rustehnika.ru

rustehnika.ru

rustehnika.ru



ВНИМАНИЕ

Информация в приведённой выше таблице носит общий характер и предназначена для того, чтобы дать пользователю общее представление о действиях в случаях возгорания. Узнайте у производителя огнетушителя более подробную информацию об области применения каждого типа огнетушителя.

ИСПОЛЬЗУЕМЫЕ ТЕРМИНЫ

Шина

Шина является сочетанием: **I – шины**, **II – диски** (колеса). **III – внутренняя камера** (в шинах камерного типа), **IV – воздух под давлением**.

Функции шины:

- выдерживать нагрузку;
- обеспечить передачу приводного усилия;
- направлять движение транспортного средства;
- содействовать «держанию» дороги и торможению;
- частично обеспечивать подвеску транспортного средства.

I – шина. Шина является основным элементом сочетания колеса и шины, которое находится в контакте с дорогой, по причине чего возникает необходимость выдерживать внутренне давление шин и другие воздействия, оказываемые на неё в ходе использования.

Вид поперечного сечения шины показывает её составляющие элементы:

1 – *протектор*. Он имеет такое название, потому что входит в контакт с поверхностью земли во время поворота колеса. Он состоит из резиновой основы и рисунка протектора, разработанного для обеспечения хорошей устойчивости к истиранию и хорошего сцепления с дорогой как в условиях сухой, так и ненастной погоды, а также для низкого уровня шума.

2 – *усиливающая кромка* – Плетёная тканевая или металлическая вставка с внешней стороны борта диска, она защищает слой каркаса шины от трения с диском.

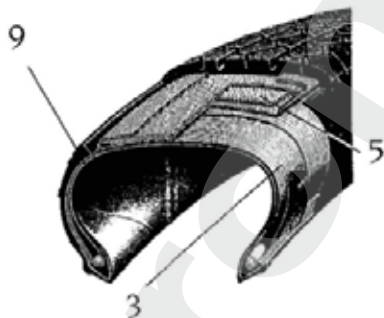
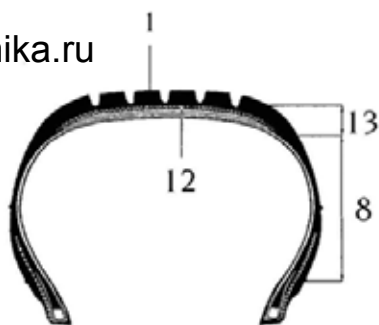
3 – *каркас*. Он обеспечивает устойчивость конструкции корпуса шины и состоит из одного или нескольких слоёв прорезиненной ткани. Способ соединения слоёв в каркасе шины даёт название типу шины. Существуют следующие структурные типы шин:

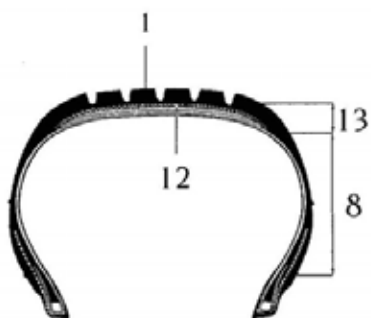
Диагональное расположение нитей корды. Слои укладываются под углом таким образом, что нити одного слоя пересекаются с нитями рисунка следующего слоя. Протектор или часть шины, соприкасающаяся с поверхностью земли, является одним целым с боковинами, и при вращении шины любой изгиб боковин передаётся протектору.

Радиальное. Каркас состоит из одного или нескольких слоёв, корды которых расположены в радиальном направлении.



rustehnika.ru





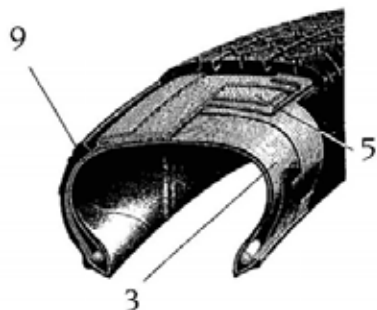
Радиальный каркас шины обладает относительно небольшой стабильностью, для повышения устойчивости и предотвращения случайных движений протектора, на каркасе и под протектором применяется кольцевая усиливающая конструкция, известная как цепь. Протектор и боковина обладают разной жёсткостью и работают отдельно, так что движения боковин не передаются протектору.

4 – *петля*. Это металлическая петля, состоящая из нескольких металлических тросов. Слои каркаса закрепляются на петле.

5 – *брекер* – Это неэластичная круговая структура, состоящая из слоёв, соединённых друг с другом под очень узким углом под протектором с целью упрочить каркас.

6 – *центрирующий выступ*. Это небольшой проходящий по окружности выступ на ступице, который служит отправным моментом для точной центровки шин на дисках при их монтаже.

7 – *защитный выступ*. Это проходящий по окружности боковины выступ с целью обеспечить защиту от преждевременного истирания.

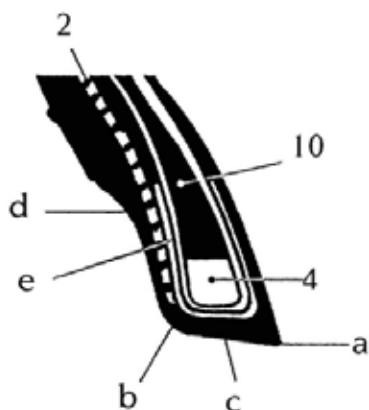


8 – *боковина*. Это участок между буртиком и центрирующим выступом. Она состоит из слоя резины различной толщины, предназначенной для защиты каркасных слоёв от ударов со стороны.

9 – *оболочка*. Это лист воздухонепроницаемой резины внутри бескамерных шин.

10 – *наполнитель*. Резиновый профиль, в основном треугольного сечения, повышает жёсткость шины и компенсирует изменения толщины петли.



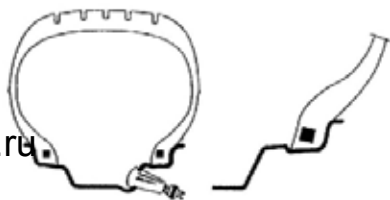
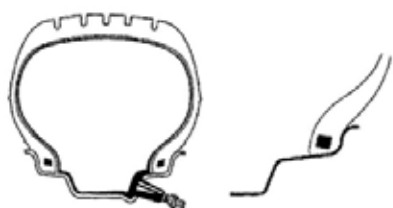


11 – *загиб*. Это кромка каркасного слоя, завёрнутая вокруг петли с целью зафиксировать слои каркаса и предотвратить их смещение.

12 – *подошва протектора*. Внутренний слой протектора шины, находящийся в контакте с брекером, или, при его отсутствии (в диагональных шинах), последний слой каркаса шины.

13 – *буртик*. Самая выступающая часть протектора, между протектором и боковиной.

14 – *кромка*. Та часть шины, которой она устанавливается на колесо. Верхушка кромки (a) – это её внутренняя часть, в то время как выступ (b) – самая выступающая часть кромки. База кромки (c) находится в контакте с диском, а впадина (d) – это вогнутый участок, на котором находится ступица колеса.

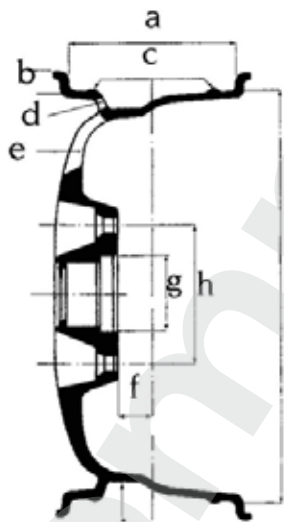


Шины камерного типа. Так как шина должна обладать способностью удерживать сжатый воздух в течение довольно продолжительного периода времени, внутри шины используется камера. В этом случае клапан, используемый для накачивания, проверки и докачки воздуха, является частью конструкции камеры.

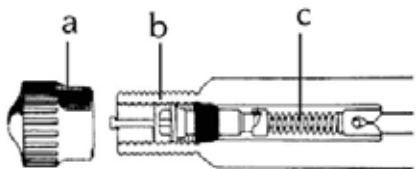
Шины бескамерного типа. Бескамерная шина состоит из собственно шины, которая изнутри покрыта слоем воздухопроницаемой резины, известной как оболочка бескамерной шины. Это помогает обеспечить удержание сжатого воздуха внутри каркаса шины. Шины такого типа устанавливаются на специальные диски, к которым напрямую подсоединяется клапан.

II – диск (колесо). Диск – это жёсткая металлическая конструкция, которая обеспечивает фиксированное, но не постоянное соединение ступицы автомобиля и шины.

Профиль диска. Это форма сечения, которой он входит в контакт с поверхностью шины. Он может иметь различные геометрические формы с целью: обеспечить лёгкость монтажа шины (вставку кромки шины в углубление диска); надёжность и безопасность в эксплуатации и условия закрепления кромки на месте. Вид поперечного сечения профиля показывает количество составляющих его элементов.



a) ширина диска, b) высота опорного диска, c) хампы для закрепления беспроводных шин, d) отверстие вентиля, e) вентиляционные отверстия, f) вылет, g) диаметр центрального отверстия под ступицу, h) расстояние между крепежными отверстиями, i) монтажный диаметр, j) углубление диска.



III – внутренняя камера (в шинах с камерой). Камера – это резиновый контейнер в форме кольца, оснащённый вентиляем, в котором содержится воздух под давлением.

Вентиль. Вентиль – это механическое устройство, которое позволяет накачивать/откачивать воздух в шину и регулировать давление сжатого воздуха внутри камеры (или шины в случае с бескамерными шинами). Он состоит из трёх частей: колпачка вентиля (a) (для защиты внутреннего механизма вентиля и обеспечения воздухо непроницаемости шины), внутреннего механизма (b) и основания (c) (внешнее покрытие).

Устройство накачивания шин бескамерного типа. Значительно облегчает накачивание бескамерных шин.

Вставка кромки. Операция, производимая в ходе накачивания, которая обеспечивает точную центровку кромки и закраины диска.

Устройство отжима кромки. Устройство предназначенное для использования во время монтажа верхней кромки. Оно устанавливается таким образом, что захватывает закраину диска и удерживает верхнюю кромку шины внутри углубления диска.

Регулятор выпуска. Соединение, позволяющее регулировать поток воздуха.

Отрыв кромки. Операция, в ходе которой кромка шины отделяется от закраины диска.

УСТРАНЕНИЕ НЕИСПРАВНОСТЕЙ

Поворотный стол не вращается

Шнур питания закорочен на землю.

- ➔ Проверьте шнур питания.

Не работает мотор

- ➔ Почините мотор.
- ➔ Замените мотор – монтажная плата инвертера.
- ➔ Проверьте микропереключатель педали.

Порван ремень

- ➔ Замените ремень.

Педаль управления вращением не возвращается в центральное положение

Проверьте пружину.

- ➔ Обновите пружину.

Не работает устройство отрыва кромки

Не перемещается в вертикальном направлении.

- ➔ Проверьте изгиб шланга.
- ➔ Проверьте работу клапана подъёма/спуска.
- ➔ Проверьте, не заклинило ли ролик.

rustehnika.ru

rustehnika.ru

rustehnika.ru

Недостаточно мощности для устройства отрыва кромки, кромка не отрывается и выходит воздух

Выполните проверку согласно предыдущему пункту, «не работает устройство отрыва кромки».

Изношены уплотнения цилиндра

- ➔ Замените уплотнения.
- ➔ Обновите цилиндр отрыва кромки.

Цилиндр отрыва кромки подтекает у стержня

Изношены воздушные уплотнения

- ➔ Замените уплотнения.
- ➔ Обновите цилиндр отрыва кромки.

Зубчатая передача не работает. Поворотный круг делает 1/3 поворота и останавливается

Заедает зубчатая передача

- ➔ Обновите зубчатое колесо.

Не удаётся закрепить колесо на поворотном столе

Неисправна рукоятка механизма захвата

- ➔ Проверьте правильную синхронизацию устройства.
- ➔ Замените поверхность поворотного стола.

- ➔ Убедитесь в отсутствии возгораний.
- ➔ Замените зажимную рукоятку.

Трудности при монтаже/демонтаже шин на поворотном столе

Недостаточное натяжение ремня

- ➔ Отрегулируйте натяжение ремня или замените его.

При вертикальном скольжении происходит подъём слишком близко или слишком далеко от диска

Зажимная планка не отрегулирована.

- ➔ Отрегулируйте планку.
- ➔ Произведите повторную калибровку.

Затруднённый подъём при вертикальном скольжении

Зажимная планка повреждена.

- ➔ Обновите планку.

Зажимная планка не отрегулирована.

- ➔ Отрегулируйте планку.

Вертикальные и горизонтальные ограничительные стопоры не работают

В зажимное устройство/клапан не проходит воздух.

- ➔ Проверьте шланг.
- ➔ Замените рукоятку/клапан.

rustehnika.ru

rustehnika.ru

rustehnika.ru

Не происходит наклона колонки

Неисправен цилиндр наклона колонки.

- ➔ Замените цилиндр наклона колонки.

К цилиндру не поступает воздух.

- ➔ Перегибы шланга.
- ➔ Замените клапан.
- ➔ Проверьте плотность скользящего штифта.

Цилиндры запорного устройства выпускают воздух

Дефекты поршня или уплотнений.

- ➔ Замените поршни и уплотнения.

Колонки наклоняются слишком медленно или слишком быстро

Неправильная настройка выпускных клапанов.

Настройте выпуск воздуха с помощью контрольного клапана. Цилиндры запорного устройства выпускают воздух

Дефекты поршня или уплотнений.

- ➔ Замените поршни и уплотнения

Стрелка манометра не возвращается в исходное положение**Манометр неисправен или повреждён.**

- ➔ Поставьте или отремонтируйте манометр.

Не работает подъёмник колеса**Не работает устройство управления.**

- ➔ Проверьте педаль.

Поднимается медленно или недостаточно мощности.

- ➔ Проверьте перегибы шланга.
- ➔ Отрегулируйте выпуск педали.
- ➔ Замените клапан устройства управления подъёмника колеса.

Цилиндр выпускает воздух.

- ➔ Замените уплотнительную прокладку цилиндра.
- ➔ Замените цилиндр.

**ПРЕДОСТЕРЕЖЕНИЕ**

Руководство по использованию «Запасные детали» не даёт пользователю права производить манипуляции со станком, за исключением тех, которые подробно описаны в руководстве пользователя, но обеспечивает ему получение технической поддержки и точной информации в минимальные сроки.

ЭЛЕКТРИЧЕСКАЯ СХЕМА

Таблица №4-102882, рисунок 39.

AP1	Схемная плата двухскоростного мотора
M1	Мотор
SQ1	Двухскоростной микропереключатель
SQ2	Микропереключатель (вращение ПО ЧАСОВОЙ СТРЕЛКЕ)
SQ3	Микропереключатель (вращение ПРОТИВ ЧАСОВОЙ СТРЕЛКИ)
XB1	Соединение
Z1	Сетевой фильтр

СХЕМА ПНЕВМАТИЧЕСКОЙ СИСТЕМЫ

Общая схема пневматической системы

Таблица №4-104134А, рисунок 38.

А – УПРАВЛЕНИЕ УСТРОЙСТВОМ ОТРЫВА КРОМКИ

- 1 – цилиндр отрыва кромки
- 2 – клапан 5/3 (нормально замкнутый)
- 3 – фильтр глушителя

В – УПРАВЛЕНИЕ ЦИЛИНДРОМ ОТРЫВА КРОМКИ

- 4 – клапан 3/2 (нормально разомкнутый)
- 5 – цилиндр проникновения диска

С – УПРАВЛЕНИЕ ЦИЛИНДРОМ ФИКСИРУЮЩЕЙ ГОРИЗОНТАЛЬНОЙ ПЛАНКИ

- 6 – клапан 3/2 (нормально замкнутый)
- 7 – цилиндр фиксирующей планки

Д – УПРАВЛЕНИЕ ЦИЛИНДРОМ РЫЧАГА ОТРЫВА КРОМКИ

- 8 – клапан 3/2 (нормально разомкнутый)
- 9 – цилиндр отпускания

Е – УПРАВЛЕНИЕ ЦИЛИНДРОМ НАКЛОНА СТОЙКИ

- 10 – клапан 5/2 (нормально разомкнутый)
- 11 – цилиндр наклона

Ф – УПРАВЛЕНИЕ ПРИВОДНЫМ ЦИЛИНДРОМ МОНТАЖНОГО ИНСТРУМЕНТА

- 12 – клапан 5/2 (нормально разомкнутый)
- 13 – приводной цилиндр монтажного инструмента

Г – УСТРОЙСТВО ПЕДАЛИ

- 14 – клапан 3/2 (нормально замкнутый)
- 15 – педаль

Н – УПРАВЛЕНИЕ ФИКСИРУЮЩЕЙ РУКОЯТКОЙ МОНТАЖНОГО ИНСТРУМЕНТА

- 16 – клапан 5/3
- 27 – регулирующий клапан

И НАКАЧИВАНИЕ

L РУЧНОЙ СПУСК

- 17 – манометр
- 18 – Ручной клапан спуска воздуха 2/2 (нормально замкнутый)

М – РЕГУЛИРУЮЩЕЕ УСТРОЙСТВО ФИЛЬТРА

- 19 – СОЕДИНИТЕЛЬНЫЙ РАЗЪЁМ
- 20 – УСТРОЙСТВО РЕГУЛИРОВАНИЯ ФИЛЬТРА
- 21 – СМАЗОЧНОЕ УСТРОЙСТВО
- 22 – МАНОМЕТР
- 23 – ПЕДАЛЬ ОГРАНИЧЕНИЯ НАКАЧИВАНИЯ

Н – ФИКСИРУЮЩИЙ МЕХАНИЗМ УСТРОЙСТВА ОТРЫВА КРОМКИ ШИНЫ

- 4 – КЛАПАН 2/3, НОРМАЛЬНО ЗАМКНУТЫЙ
- 25 – ВЕРХНИЙ ЦИЛИНДР ВЫПУСКА
- 26 – НИЖНИЙ ЦИЛИНДР ВЫПУСКА

ТАБЛИЦА ДЛЯ ИСПОЛЬЗОВАНИЯ ЦЕНТРОВОЧНЫХ ИНСТРУМЕНТОВ
В СООТВЕТСТВИИ С ТИПОМ ШИНЫ

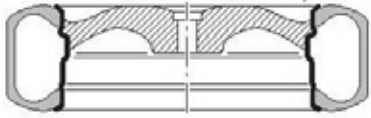
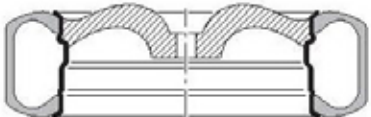
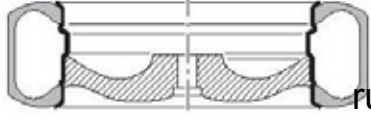
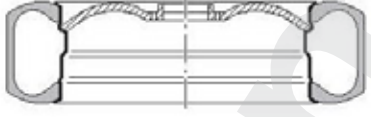

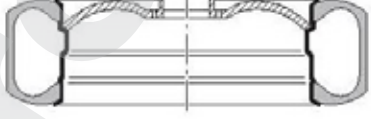
	A	Стандартный диск
	B	Диск с утопленным отверстием
	C	Обратный диск
	D	Диск с приподнятым отверстием
	E	Диск без центрального отверстия
	F	Диск с выступающим центральным отверстием

Fig. 37

rustehnika.ru

rustehnika.ru

rustehnika.ru

rustehnika.ru

rustehnika.ru

rustehnika.ru

www.trommelberg.ru
www.trommelberg.com

rustehnika.ru

rustehnika.ru

rustehnika.ru