

# ООО "Технокар"

Стенд для мойки колес СМК-002

«Торнадо комфорт»

«Торнадо комфорт-Н»

ПАСПОРТ

ТЕХНИЧЕСКОЕ ОПИСАНИЕ

РУКОВОДСТВО ПО ЭКСПЛУАТАЦИИ

Rustehnika.ru

Rustehnika.ru

*300057, г.Тула, ул.Железнодорожная,  
д.55 тел. +7(4872) 75-11-70*

**Внимание! Мойка колес с диском, имеющим выступающие части за габарит покрышки может привести к появлению царапин.**

Настоящее техническое описание распространяется на стенд для мойки колес, общие требования к которому установлены ТУ

Стенд для мойки колес (СМК) выпускается в следующих исполнениях

**Торнадо комфорт** – без подогрева воды

**Торнадо комфорт – Н** – с подогревом воды до 40°C

## **1. Общее назначение.**

1.1 Стенд для мойки колес предназначен для очистки дисков и покрышек колес автомобилей от грязи водой с пластиковыми гранулами.

1.2 Изделие может эксплуатироваться в автомобильных сервисах и шиномонтажных мастерских.

1.3. Стенд не требует постоянного подключения к водопроводу и канализации.

## **2. Описание изделия.**

2.1 СМК состоит из ванны, корпуса мойки с элементами шумоизоляции, электротехнического шкафа, системы подачи воды, системы подачи воздуха, системы вращения колеса, системы подогрева воды и системы управления. Данная модификация стенда может иметь левое и правое исполнение (расположение привода ведущего вала и электрического шкафа), что расширяет возможности установки стенда в ограниченных по площади помещениях.

2.2 Ванна выполнена из нержавеющей стали. Внутри установлена система подачи воды с гранулами, которая состоит из центробежного насоса, трубопровода и насадок (форсунок), изменяющих скорость и направление подачи воды. Для очистки от накопившейся грязи и смены воды

предусмотрен люк и кран. На правой задней опоре расположен винт (втулка) для подключения шины заземления.

2.3 Корпус моечного отделения выполнен из нержавеющей стали. Снаружи на корпусе установлены панели, изготовленные из простой углеродистой стали с последующим многослойным порошковым покрытием, с шумопоглощающим материалом. Внутри моечного отделения расположены ведущий и опорный валы, а также боковые ограничители осевого передвижения колеса. Валы вращаются на опорах качения, защищенных от попадания влаги. Также внутри расположены форсунки для обдува колеса после очистки водой. Загрузка колеса осуществляется через откидывающуюся вперед на 90гр. дверцу. В закрытом положении дверца удерживается двумя пружинами и фиксируется механическим замком.

2.4 Электротехнический шкаф выполнен из простой углеродистой стали с последующим многослойным порошковым покрытием. Установлен на задней стенке корпуса моечного отделения.

Rustehnika.ru 2.5 Спереди на крышке моечного отделения установлен корпус с системой управления СМК. Rustehnika.ru Rustehnika.ru

2.6 Система вращения колеса состоит из ведущего вала с шипами и опорного вала выполненных из нержавеющей стали, ременной передачи и электродвигателя. Электродвигатель установлен на ванне за корпусом моечного отделения и защищен кожухом.

2.7 Система подогрева воды состоит из ТЭНа, терморегулятора и автоматического выключателя.

2.8 СМК укомплектовывается перфорированным ящиком для сбора гранул.

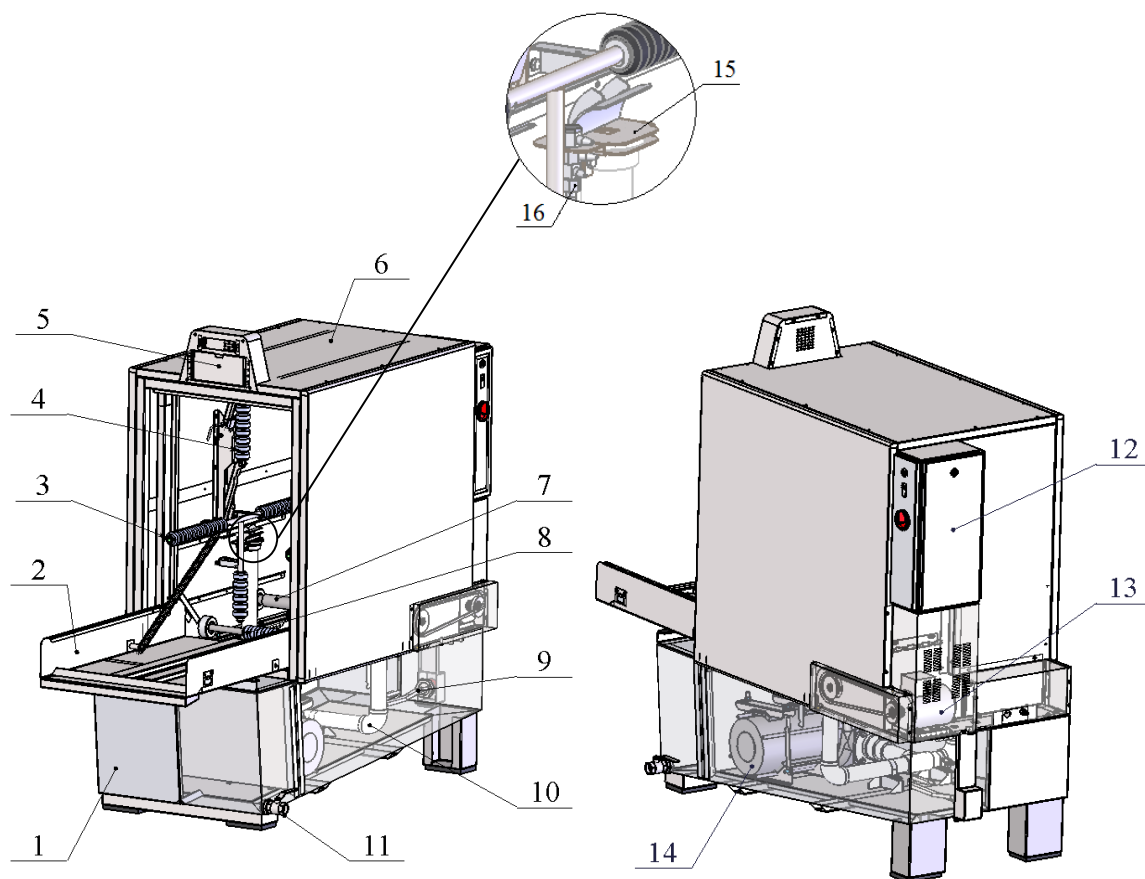


Рис. 1

1 – ванна, 2 – дверца, 3 – боковой ограничитель неподвижный, 4 – боковой ограничитель регулируемый, 5 – панель системы управления, 6 – корпус моечного отделения, 7 – ведущий вал, 8 – опорный вал, 9 – ТЭН с терморегулятором, 10 – трубопровод, 11 – кран, 12 – шкаф с автоматикой, 13 – эл. двигатель привода колеса, 14 – насос, 15 – насадка, 16 – воздушная форсунка.

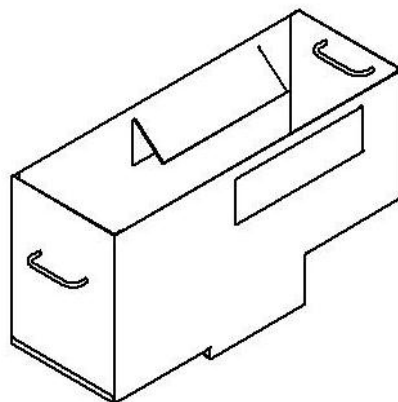


Рис.2. Перфорированный ящик для сбора гранул.

### 3. Основные характеристики

3.1	Габариты (ШхВхГ) с закрытой дверцей, мм	796x1640x1465
3.2	Габариты (ШхВхГ) с открытой дверцей, мм	796x1640x1852
3.3	Ширина колеса, мм	165 - 400
3.4	Диаметр колеса, мм	560 - 820
3.4	Длительность мойки, с	20, 40, 60
3.6	Длительность обдува, с	15
3.7	Мощность нагревательного элемента воды (для 4 Торнадо-Н), кВт	4
3.8	Емкость ванны до указателя минимального уровня, л	200
3.9	Номинальная подача воды насоса (5,5кВт, 380В 3-ф), м <sup>3</sup> /ч	40
3.10	Скорость вращения привода колеса, об/мин	685
3.11	Давление воды, бар/кПа	4/400
3.12	Масса гранул в упаковке, кг	25
Rustehnika.ru	Масса гранул, используемое при засыпке в ванну, кг	12-13 Rustehnika.ru
3.13	Масса стенда без воды, кг	300

*\* Внимание! Внешний вид изделия и технические характеристики могут отличаться от представленных. Это связано с его дальнейшим техническим совершенствованием. Изготовитель оставляет за собой право вносить изменения в конструкцию и комплектацию изделия без предварительного уведомления пользователя, с целью повышения потребительских качеств изделия.*

### 4. Установка и подключение СМК

4.1. Изделие устанавливается и эксплуатируется в отапливаемых, крытых помещениях с температурой воздуха не ниже +5° на ровной бетонированной площадке. Помещение должно иметь хорошее освещение и вентиляцию. Мойку лучше располагать вблизи водопровода и канализации.

4.2. Чтобы предотвратить смещение колеса влево и вправо при его вращении, следует выровнять изделие по горизонтали.

4.3. Подключить стенд к системе заземления, болт (втулка) заземления расположен на правой задней опоре ванны рис.3.

**Внимание!!! Эксплуатация мойки без подключения заземления запрещена!**

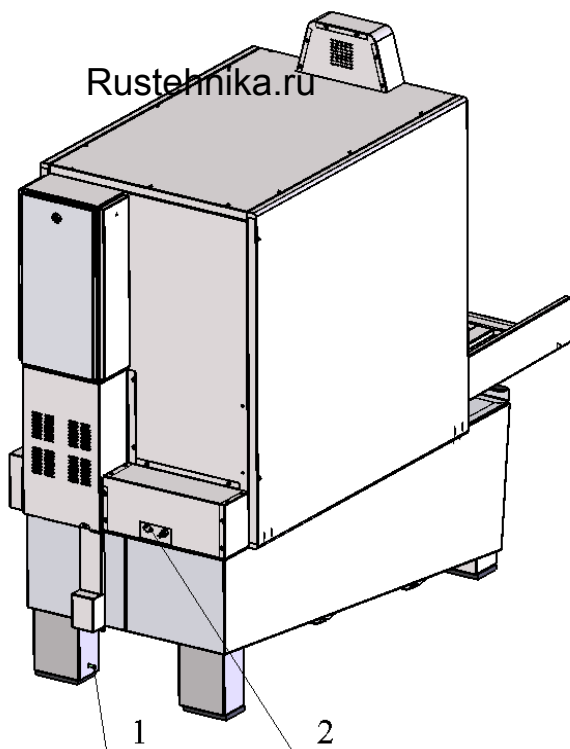
4.4. Наполнить ванну водой до отметки красного указателя, который расположен внизу моечного отделения между валами рис. 4.

**Внимание!!! Перед первым пуском и последующих пусках после смены воды, перед засыпкой гранул в моечное отделение запустить мойку на 60с. (кнопка «3») с целью очистки системы подачи воды от грязи и посторонних предметов.**

4.5. Высыпать в ванну через дверцу моечного отделения пластиковые гранулы (12-13\*кг) и плотно закрыть дверцу. (\*Емкость мешка 25 кг.)

4.6. Подключить стенд к имеющейся пневмосистеме через переходник (рис.3), расположенный на задней стенке изделия.

Rustehnika.ru



Rustehnika.ru

Rustehnika.ru

Рис. 3. 1 – болт (втулка) заземления, 2 – переходник для подключения воздуховода.

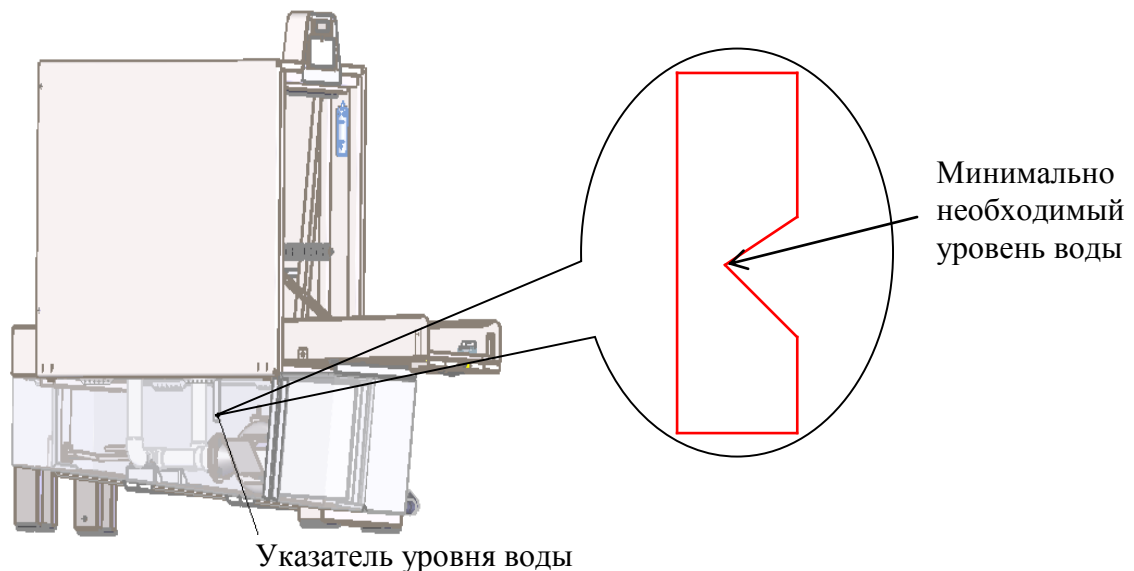


Рис. 4

4.7. Включить вилку в сеть 3-х фазного тока (380В).

**Внимание!!! Подключать стенд в трехфазную пятипроводную сеть 380В 50Гц в соответствии со схемой подключения вилки (Приложение1).**

**Рекомендуется подключение стенда к электросети через устройство**

**защитного отключения УЗО**

Rustehnika.ru

4.8. Повернуть общий выключатель в положение вкл.(I)

4.9. Предварительно сняв защитный кожух с ременной передачи (установлен справа или слева, в зависимости от варианта исполнения, на обшивке моечного отделения), визуально проверить работу стенда, нажав на одну из кнопок программ мойки, расположенных на кнопочной (пленочной) панели управления. Вал электродвигателя привода колеса должен вращаться против часовой стрелки. Работу насоса слышно по шуму воды внутри моечного отделения. По окончании программы мойки, привод колеса продолжает вращаться и срабатывает электромагнитный клапан подачи воздуха, обдув происходит в течение 15с. После этого привод колеса отключается.

Отключить программу в любой момент можно нажав кнопку СТОП на кнопочной панели.

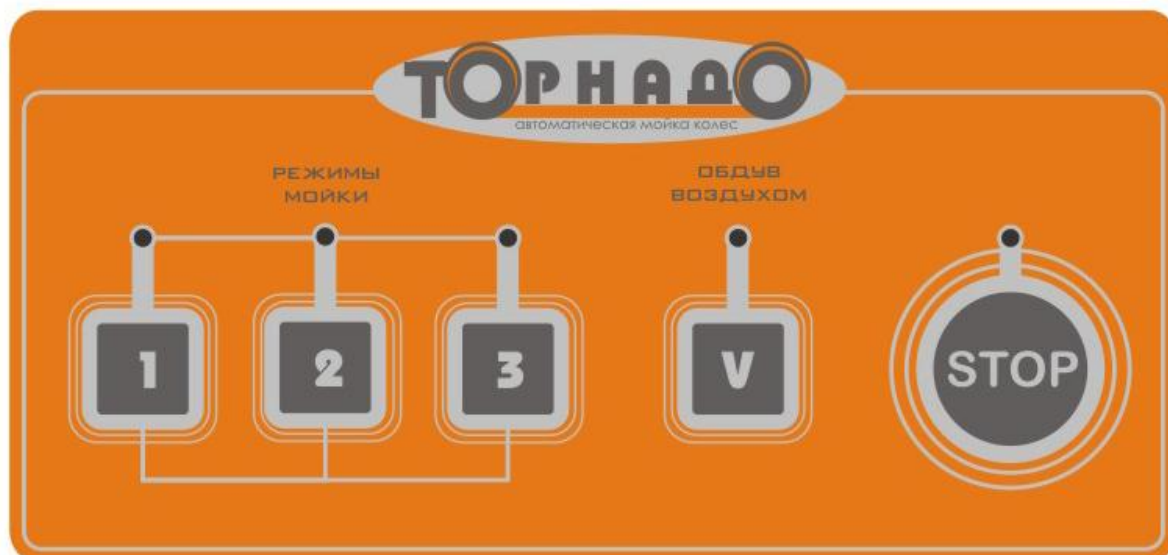


Рис. 5. Панель пленочная.

4.10. При неправильном подключения привод крутится по часовой стрелке или не крутится вообще. В таком случае отключить программу, нажав кнопку СТОП, повернуть выключатель в положение выкл. (O), вытащить вилку питания из розетки и, разобрав ее, поменять местами любые

два провода фаз L1, L2, L3 и обратную.

Повторить пункты 4.7 – 4.9.



## 5. Эксплуатация и обслуживание

5.1. Для эксплуатации изделие требуется проверить уровень воды в ванне по красному индикатору внутри моечного отделения рис.4.

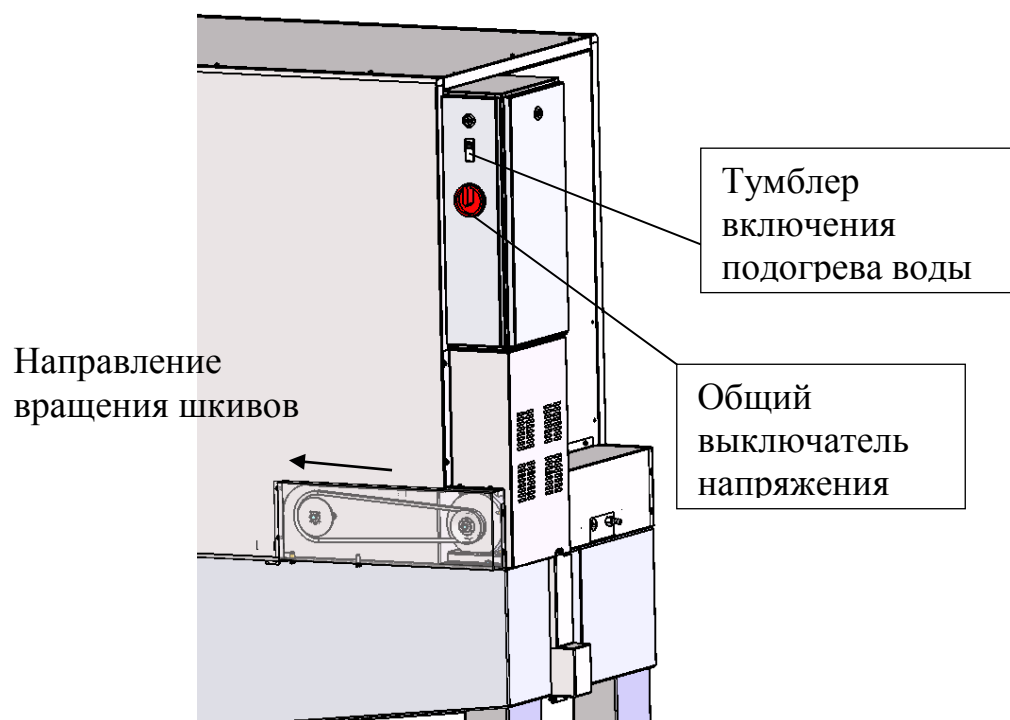


Рис. 6.

Rustehnika.ru

Rustehnika.ru

Rustehnika.ru

5.2. Изделие Торнадо комфорт-Н имеет возможность нагревать воду, для этого включить тумблер (рис. 6), расположенный на корпусе электротехнического шкафа и подогреть воду. При достижении температуры воды 40° нагревательный элемент отключится, температурное реле будет поддерживать требуемую температуру воды.

**Внимание!!! Не устанавливать температуру воды выше 40°С**

5.3. Засыпать в воду 100г. средство от накипи (для Торнадо-Н), рекомендуется Calgonit (Калгонит).

5.4. Мойка работает по трем программам длительностью 20, 40, 60с выбираемой в зависимости от степени загрязнения колеса. Во время процесса мойки дисплей отображает количество секунд, оставшихся до конца выполнения программы (рис. 7.1).

**Внимание!!! Не открывать дверцу во время процесса мойки.**

**Не останавливать вращающееся колесо руками.**

**Не засыпать в воду пенящихся моющих средств.**

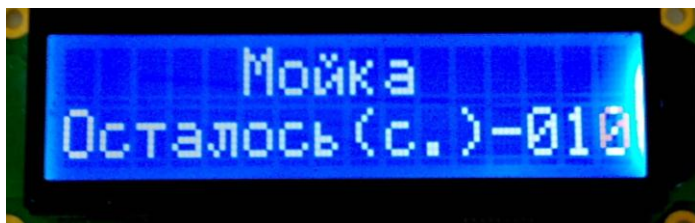


Рис. 7.1.

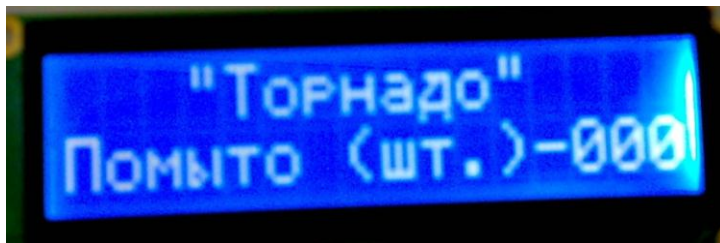


Рис. 7.2.

5.5. В ждущем режиме дисплей отображает количество помытых колес (рис.7.2). При достижении количества равного 300 колес на экране высветится надпись: «Замените воду». Для обнуления счетчика и сброса сообщения необходимо, не выключая питания, нажать и удерживать кнопку «Обдув воздухом «V» до тех пор пока сообщение не пропадет (3-5с).

5.6. В целях обеспечения максимальной эффективности работы стенки рекомендуется менять воду и удалять накопившуюся грязь. Периодичность замены воды зависит от интенсивности работы, дорожных и погодных условий.

5.7. Перед сливом воды требуется установить в моечное отделение ящик для сбора пластиковых гранул и включить программу мойки, при необходимости повторить несколько циклов пока гранулы не соберутся в ящик полностью. Сливной кран мойки присоединить к канализации (присоединительная резьба 1 дюйм).

5.8. Открыть кран, слить воду, удалить грязь из ванны, ополоснуть внутренние стенки ванной водой из шланга под давлением, заполнить чистой водой, добавить 100г. средства от накипи (для Торнадо комфорт-Н).

5.9. После замены воды и засыпки гранул нужно обнулить счетчик количества моек, для этого нужно нажать и удерживать кнопку СТОП не менее 3секунд.

## 5.10 Возможные неисправности и способы устранения.

Перечень неисправностей приведён в табл. 1

Таблица 1

Неисправность	Возможная причина	Способ устранения
1. Колесо выскакивает из моечного отделения.	Неправильная фазировка.	См. пункт 4.10 текущего руководства по эксплуатации
2. Насос подаёт жидкость с не достаточным напором.	Неправильная фазировка.	См. пункт 4.10 текущего руководства по эксплуатации
3. При включении выбранного режима мытья колеса, насос не запускается и срабатывает тепловое реле. Во время работы станда, сработало тепловое реле.	1. Перегрев насоса. 2. Засорение проточной части насоса и заклинивание рабочего колеса.  Rustehnika.ru	1. Выключить станд, подождать пока остынет насос, включить тепловое реле и запустить режим мойки колеса. Если сразу после включения повторно срабатывает тепловое реле необходимо выключить станд и проделать операции по очистке насоса от грязи или обратиться в сервисную службу. 2. Не снимая насоса прочистить проточную часть, промыть проточной водой или потоком воздуха из компрессора и произвести попытку повернуть рабочее колесо накидным ключом или головкой №24 за гайку крепления рабочего колеса к валу насоса.  Rustehnika.ru
4. Посторонние шумы и сильная вибрация	1. Попадание посторонних предметов	Определить источник постороннего шума.

стенда при работе.	в моечное отделение. 2. Ослабло крепление опор ведущего и ведомого вала. 3. Сбилась положение мойки относительно горизонта. 4. Подшипники опор ведущего и ведомого вала изношены или повреждены.	Провести протяжку крепёжных элементов, проверить плавность вращения валов, проверить положение стенда относительно горизонта. Обратиться в сервисную службу.
5. Посторонние шумы (свист) со стороны привода при запуске программ мойки.	1. Растянулся (износился) приводной ремень.	См. п. 5.11.3

### 5.11. Техническое обслуживание.

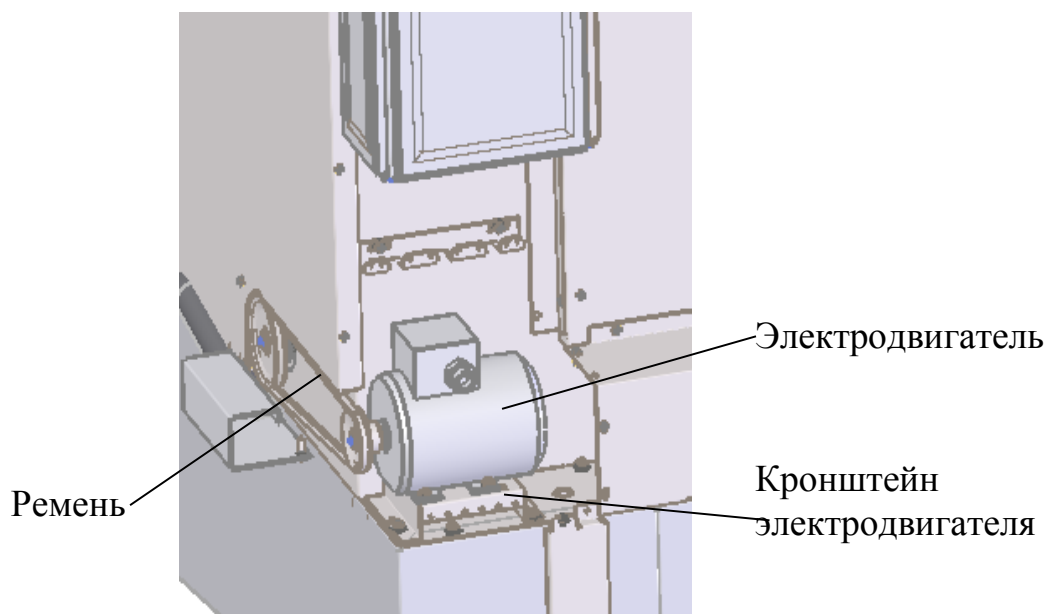
5.11.1. При проведении технического обслуживания и ремонтных работ, необходимо стенд обесточить и принять все необходимые меры для защиты от поражения электрическим током.

Работы по обслуживанию и ремонту электрооборудования должны осуществляться квалифицированными специалистами, знающими конструкцию, обладающими определенным опытом по эксплуатации, обслуживанию и ремонту электрооборудования с соблюдением техники безопасности.

5.11.2. Не реже чем 1 раз в год или каждые 300 часов работы необходимо производить смену масла в масляной камере насоса. Для этого необходимо снять насос, открутить пробку 6 на щите подшипника 8, слить отработанное масло, затем залить в отверстие масло промышленное марки И-20А или И-40А до заполнения. Допускается применение автомобильного масла М-6з/10В ГОСТ 10541-78 или аналогичного в количестве 600мл.

5.11.3. С периодичностью 1 раз в полгода проверять натяжение ремня привода вращения колеса. Натяжение ремня характеризуется величиной прогиба на участке между шкивами при приложении усилия 10 кгс в середине участка. Прогиб ремня должен составлять 10-15 мм.

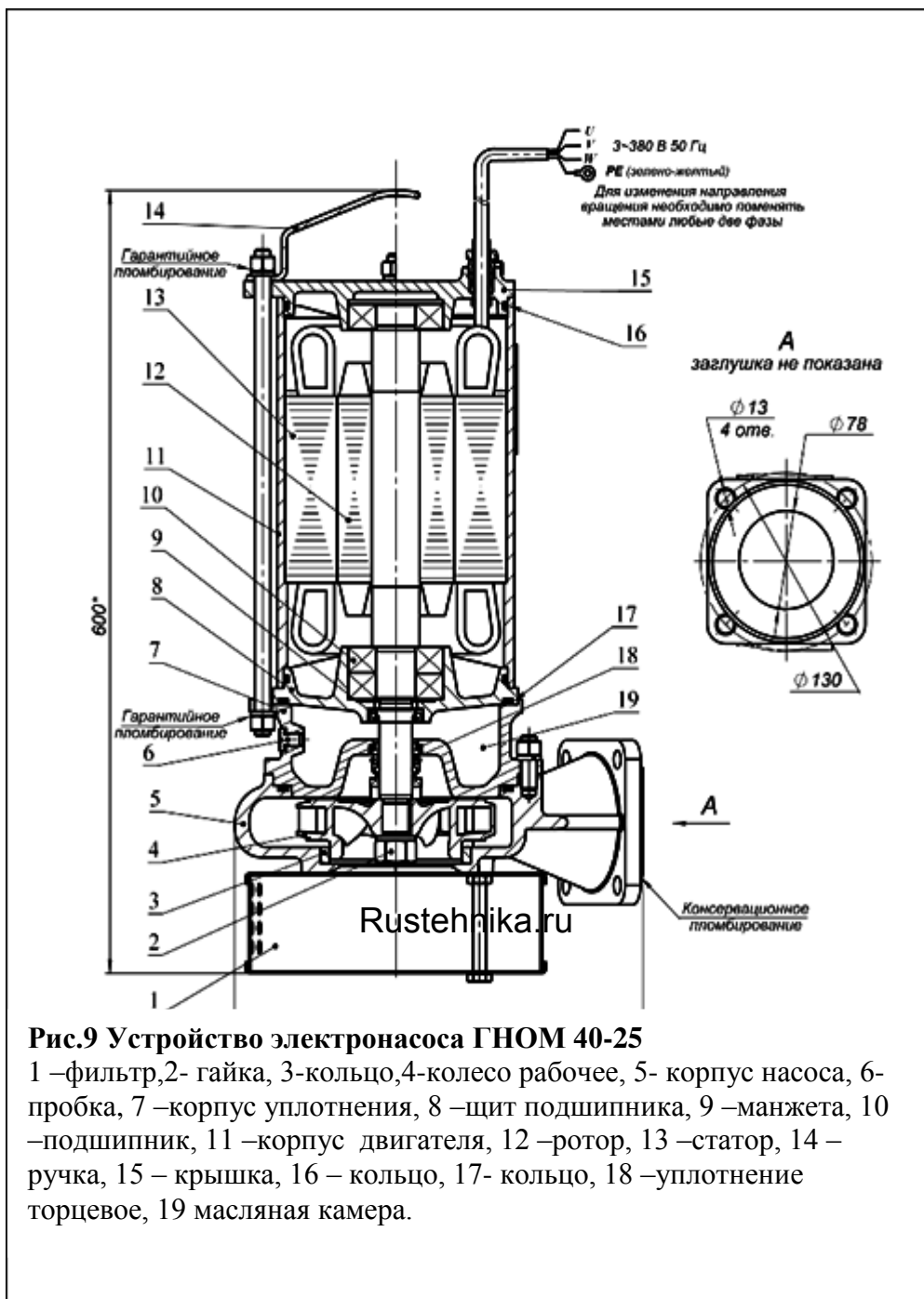
Визуально оцениваем состояние ремня. При наличии отслоений, надрывов и других механических повреждений ремень подлежит замене. Для натяжения ремня нужно снять кожух, закрывающий электродвигатель и ременную передачу, ослабить гайки крепления кронштейна электродвигателя (рис. 8) и, натянув ремень, закрепить гайки обратно. Установить защитные кожуха.



5.11.4 Ежемесячно производить замеры сопротивления изоляции системы кабель-двигатель насоса, которое должно быть не менее 0,5Мом на прогретом электронасосе.

5.11.5 Ежедневно проверяйте ролики боковых ограничителей, они должны свободно вращаться, без заедания. В случае заедания роликов увеличивается износ шипов ведущего вала и возможно повреждение колеса при помывке.

5.11.6 Ежедневно проводить внешний осмотр стенда, проверять усилие затяжки крепёжных элементов, проверить отсутствие механических повреждений на шнуре питания, заземлении и внутренней электрической обвязки стенда.



**Рис.9 Устройство электронасоса ГНОМ 40-25**

1 –фильтр,2- гайка, 3-кольцо,4-колесо рабочее, 5- корпус насоса, 6-пробка, 7 –корпус уплотнения, 8 –щит подшипника, 9 –манжета, 10 –подшипник, 11 –корпус двигателя, 12 –ротор, 13 –статор, 14 –ручка, 15 – крышка, 16 – кольцо, 17- кольцо, 18 –уплотнение торцевое, 19 масляная камера.

## 6. Транспортирование

Изделие транспортируется в упаковке завода-изготовителя в закрытых транспортных средствах.

## 7. Хранение.

Изделие хранится в закрытых помещениях в упаковке завода-изготовителя.

### 8. Гарантийные обязательства.

Гарантийный срок работы изделия – и 12 мес. со дня продажи при условии правильной эксплуатации и хранения.

Гарантия не распространяется на резиновые части отбойников и сливной кран. Данные части являются расходными материалами.

Гарантия не предусматривает возмещение материального ущерба и травм, связанных с неправильной эксплуатацией стенда для мойки колес.

Гарантийному обслуживанию не подлежат поломки, возникшие при неправильном подключении к электросети, отсутствии надлежащей защиты (заземления), неправильно выполненной установке и эксплуатации без воды.

Наименование	Заводской №	Примечание
Стенд для мойки колес		
Насос Гном 40-25		
Электродвигатель		

Дата выпуска «\_\_» \_\_\_\_\_ 20\_\_ г.

ОТК

Дата продажи «\_\_» \_\_\_\_\_ 20\_\_ г.

## Схема подключения вилки IEK ССИ-025 со стороны проводов

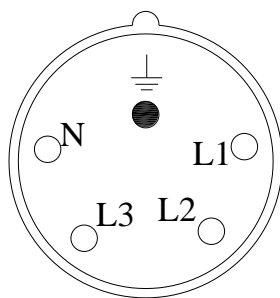



Рис. 10

N – Ноль (синий)

L1 – L3 – Фаза;

 – Земля (обычно жёлто-зелёный провод)