

ВЫПРЕССОВЩИКИ/ГИДРАВЛИЧЕСКИЕ СЪЕМНИКИ
для обслуживания грузовиков и автобусов
(ПРОИЗВОДИТЕЛЬ – ООО НПО АВТОМОТИВ, РОССИЯ)



rustehnika.ru

rustehnika.ru



rustehnika.ru



(ВЫПРЕССОВЩИКИ ШКВОРНЕЙ, ВЫПРЕССОВЩИКИ САЙЛЕНТБЛОКОВ,
ВЫПРЕССОВЩИКИ ПАЛЬЦЕВ РУЛЕВЫХ ТЯГ)

Версия 1.0

ПСКОВ

2021

СОДЕРЖАНИЕ:

| | Стр. |
|---|------|
| ПРЕИМУЩЕСТВА ПРОДУКЦИИ НПО АВТОМОТИВ | 3 |
| 1. ВЫПРЕССОВЩИКИ ШКВОРНЕЙ | 4 |
| 1.1. Выпрессовщик шкворней ВШ-70 (МГВ-70) | 5 |
| 1.2. Выпрессовщик шкворней ВШ-95 (МГВ-95) | 6 |
| 1.3. Выпрессовщик шкворней ВШ-50 (МГВ-50) | 6 |
| 1.4. Выпрессовщик шкворней ВШ-30 (МГВ-30) | 7 |
| 1.5. Дополнительное оборудование к ВШ (МГВ) | 7 |
| 2. ВЫПРЕССОВЩИКИ САЙЛЕНТБЛОКОВ (ВСГ) | 8 |
| ВСГ-40 (40 тонн) | |
| ВСГ-25 (25 тонн) | |
| ВСГ-16 (16 тонн) | |
| 2.1. Дополнительное оборудование к ВСГ | 9 |
| 3. ВЫПРЕССОВЩИК ПАЛЬЦЕВ РУЛЕВЫХ ТЯГ ВПРТ10-13 | 13 |
| 4. ВЫПРЕССОВЩИК БАЛАНСИРОВ ВСГ100Б | 14 |
| 5. СЪЕМНИК СТУПИЦЫ ГРУЗОВОГО АВТО ССГ100 | 15 |
| 6. ВЫПРЕССОВЩИК ПАЛЬЦЕВ РУЛЕВЫХ ТЯГ УНИВЕРСАЛЬНЫЙ ВСГ40(50)П ДЛЯ СПЕЦТЕХНИКИ | 16 |
| 7. Сертификат | 17 |

ПРЕИМУЩЕСТВА ПРОДУКЦИИ НПО АВТОМОТИВ

- Компьютерное моделирование каждого изделия,
- Расчет ответственных элементов производится на специализированном программном обеспечении (например, SolidWorks),
- Гибкое производство – возможность внесения изменений в конструкцию изделия для специальных задач, изготовление дополнительных аксессуаров,
- Для изготовления гидравлических цилиндров используются хонингованные трубы и полиуретановые уплотнения,
- Простейшая ремонтпригодная конструкция,
- Стандартные запчасти российского производства,
- Возможность изготовления выпрессовщиков под Вашу задачу,
- СТОИМОСТЬ продукции НПО Автомотив в два раза меньше стоимости импортных аналогов.
- Гарантия – 18 месяцев. Постгарантийное обслуживание. Техническая поддержка.

1. ВЫПРЕССОВЩИКИ ШКВОРНЕЙ:

Выпрессовщик шкворней ВШ (МГВ) - передвижная установка для выпрессовки и запрессовки шкворней поворотных цапф грузовых автомобилей и автобусов, без демонтажа оси автомобиля. Установка позволяет не только выпрессовывать шкворни грузовых автомобилей и автобусов, но и решать многие другие задачи, связанные с прессованием.

В случае выпрессовщика с тележкой, шарнирно-закрепленная траверса с рабочим цилиндром позволяет поворачивать гидроцилиндр в любое требуемое положение, а при помощи винтовой тяги устанавливать его под любым углом. Поставляется с ручным гидравлическим (по умолчанию) или пневмогидравлическим насосом с комплектом оправок.



rustehnika.ru

rustehnika.ru

rustehnika.ru

| Модель | Без тележки | | | | С тележкой | | | |
|-----------------------------------|---|------------------------|------------------------|------------------------|---|------------------------|------------------------|------------------------|
| | ВШ30-150 | ВШ50-200 | ВШ70-200 | ВШ70-400 | ВШ50-200 | ВШ70-200 | ВШ70-300 | ВШ95-300 |
| Усиление при давлении 700/800 бар | 27/31т | 45/51т | 67/76т | 67/76т | 45/51т | 67/76т | 67/76т | 95/106т |
| Расстояние между шпильками | 150мм | 200мм | 200мм | 400мм | 200мм | 200мм | 300мм | 300мм |
| Макс. Диаметр шкворня | 45мм | 65мм | 65мм | 65мм | 65мм | 65мм | 65мм | 65мм |
| Ход штока | 35мм | 45мм | 45мм | 45мм | 45мм | 45мм | 45мм | 56мм |
| Комплектация | Двухскоростной ручной гидравлический насос 800 бар + рвд 1,5м + набор пуансонов и оправок | | | | Ручной стационарный гидравлический насос 800 бар + рвд 1,5м + набор пуансонов и оправок. Наличие быстрого пневматического подвода штока до шкворня. | | | |
| СТОИМОСТЬ | 69 000р. | 105000р. | 130000р. | 170000р. | 131000р. | 158000р. | 176000р. | 199000р. |
| Ссылки на сайт | ССЫЛКА | ССЫЛКА | ССЫЛКА | ССЫЛКА | ССЫЛКА | ССЫЛКА | ССЫЛКА | ССЫЛКА |

1.1. Выпрессовщик шкворней ВШ70

Выпрессовщики шкворней ВШ70 поставляются в ЧЕТЫРЕХ вариантах:

1. **ВШ70-200 с тележкой** (по умолчанию со стационарным ручным гидравлическим насосом)

Расстояние между шпильками/ширина рабочей зоны или максимальная ширина балки авто – **200мм**

Насос настроен на давление 800 бар, что позволяет выпрессовщику развивать усилие в **76 тонн**.

[ссылка на сайт с видео.](#)

2. **ВШ70-300 с тележкой** (по умолчанию со стационарным ручным гидравлическим насосом)

Расстояние между шпильками/ширина рабочей зоны или максимальная ширина балки авто – **300мм**

Насос настроен на давление 800 бар, что позволяет выпрессовщику развивать усилие в **76 тонн**.

[ссылка на сайт с видео.](#)

3. **ВШ70-200 без тележки** с ручным переносным двухскоростным гидравлическим насосом.

Расстояние между шпильками/ширина рабочей зоны или максимальная ширина балки авто – **200мм**

Насос настроен на давление 800 бар, что позволяет выпрессовщику развивать усилие в **76 тонн**.

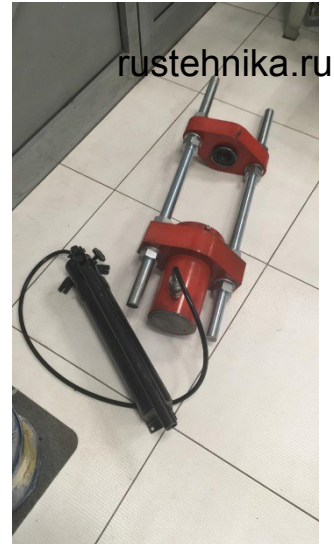
[ссылка на сайт с видео.](#)

4. **ВШ70-400 без тележки** с ручным переносным двухскоростным гидравлическим насосом.

Расстояние между шпильками/ширина рабочей зоны или максимальная ширина балки авто – **400мм**

Насос настроен на давление 800 бар, что позволяет выпрессовщику развивать усилие в **76 тонн**.

[ссылка на сайт с видео.](#)



!!! ПРИМЕЧАНИЕ:

- Дополнительная информация о продукции расположена на страничке продукции на сайте proamotiv.ru в разделе «Описание и характеристики» и «Документация».

- Для просмотра дополнительных изображений продукции необходимо навести курсор мышки на основное фото на странице продукции и нажать на левую кнопку мыши.

1.2. Выпрессовщик шкворней ВШ95

Выпрессовщик шкворней **ВШ95-300** поставляется только с тележкой со встроенным ручным насосом с функцией быстрого пневматического подвода штока выпрессовщика до нагрузки (шкворня).

Расстояние между шпильками/ширина рабочей зоны или максимальная ширина балки авто – **300мм**

Насос настроен на давление 800 бар, что позволяет выпрессовщику развивать усилие в **106 тонн**.

[ссылка на сайт с видео.](#)



!!! ПРИМЕЧАНИЕ:

- Дополнительная информация о продукции расположена на страничке продукции на сайте proamotiv.ru в разделе «Описание и характеристики» и «Документация».
- Для просмотра дополнительных изображений продукции необходимо навести курсор мышки на основное фото на странице продукции и нажать на левую кнопку мыши.

1.3. Выпрессовщик шкворней ВШ50

Выпрессовщики шкворней ВШ50 поставляются в ДВУХ вариантах:

rustehnika.ru

rustehnika.ru

rustehnika.ru

1. **ВШ50-200 с тележкой** (по умолчанию со стационарным ручным гидравлическим насосом)

Расстояние между шпильками/ширина рабочей зоны или максимальная ширина балки авто – **200мм**

Насос настроен на давление 800 бар, что позволяет выпрессовщику развивать усилие в **51 тонну**.

[ссылка на сайт с видео.](#)



2. **ВШ50-200 без тележки** с ручным переносным двухскоростным гидравлическим насосом.

Расстояние между шпильками/ширина рабочей зоны или максимальная ширина балки авто – **200мм**

Насос настроен на давление 800 бар, что позволяет выпрессовщику развивать усилие в **51 тонн**.

[ссылка на сайт с видео.](#)



2.3. Выпрессовщик шкворней ВШ30

Выпрессовщики шкворней ВШ30 поставляется в только в одном варианте:

1. **ВШ30-150 без тележки** с ручным переносным двухскоростным гидравлическим насосом.

Расстояние между шпильками/ширина рабочей зоны или максимальная ширина балки авто – **150мм**

Насос настроен на давление 800 бар, что позволяет выпрессовщику развивать усилие в **31 тонну**.

[ссылка на сайт с видео.](#)



!!! ПРИМЕЧАНИЕ:

- Дополнительная информация о продукции расположена на страничке продукции на сайте proamotiv.ru в разделе «Описание и характеристики» и «Документация».
- Для просмотра дополнительных изображений продукции необходимо навести курсор мышки на основное фото на странице продукции и нажать на левую кнопку мыши

- Тележка

ПРЕИМУЩЕСТВА:

Быстрая, безопасная и удобная работа. Шарнирно-закрепленная траверса с рабочим цилиндром позволяет поворачивать гидроцилиндр в любое требуемое положение, а при помощи винтовой тяги устанавливать его под любым углом.

- Колесики — 100мм.
- Поперечное перемещение колесиков до 10мм для удобного позиционирования выпрессовщика относительно шкворня.
- Жесткая конструкция тележки.
- Быстроразъёмное соединение между цилиндром и РВД для удобного хранения и перемещения.

Стоимость : 25 000р.



- Пневмогидравлический насос 1,6 и 4,5л

Пневмогидравлический насос поставляется с рукавом высокого давления (1,5 м) и быстроразъемным соединением (БРС).

Стоимость –35т.р.



- Стационарный ручной гидравлический насос

Стационарный ручной гидравлический насос поставляется только с тележкой.

ПРЕИМУЩЕСТВА: УДОБСТВО В РАБОТЕ И ЭКОНОМИЯ ВРЕМЕНИ из-за наличия быстрого пневматического подвода штока до шкворня, затем процесс выпрессовки/запрессовки производим с помощью насоса.

Такой же процесс работы имеют немецкие выпрессовщики шкворней Blitz.

rustehnika.ru

rustehnika.ru

Быстрый подвод штока до шкворня осуществляется при помощи пневмораспределителя на тележке. Необходимо подключение сжатого воздуха (6-8 бар).



rustehnika.ru

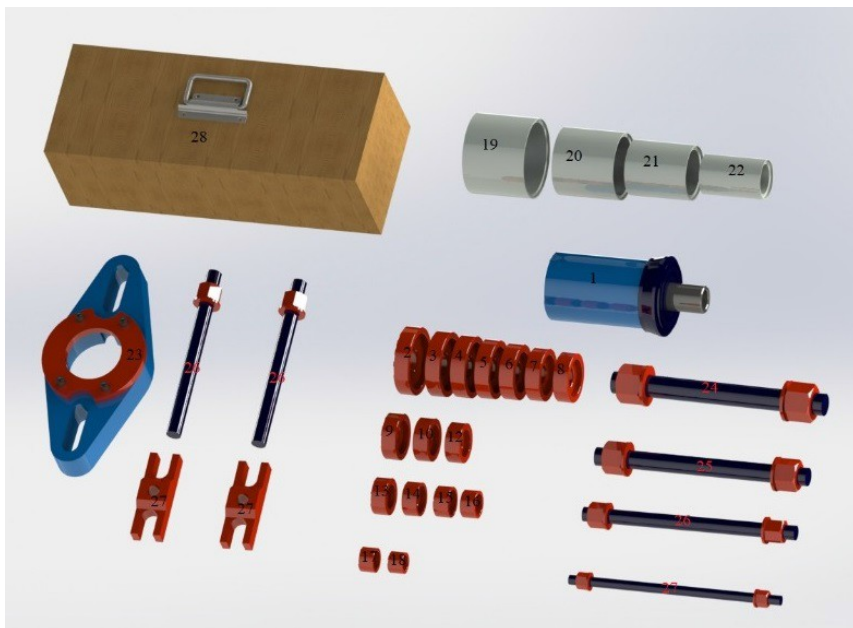
- Дополнительные пуансоны

НПО Автомотив изготовит для Вас необходимые пуансоны и оправки.

2. ВЫПРЕССОВЩИКИ САЙЛЕНТБЛОКОВ ВСГ16, ВСГ25 и ВСГ40(50) (НПО АВТОМОТИВ, РОССИЯ)

НАЗНАЧЕНИЕ:

Съёмник сайлентблоков с гидравлическим приводом используется при ремонте коммерческого транспорта для выпрессовки и запрессовки сайлентблоков на рессорах, в подвеске двигателей, рычагов на грузовых машинах или автобусах. Диаметр сайлентблока - от 35мм до 110 мм (и более по заказу).



rustehnika.ru

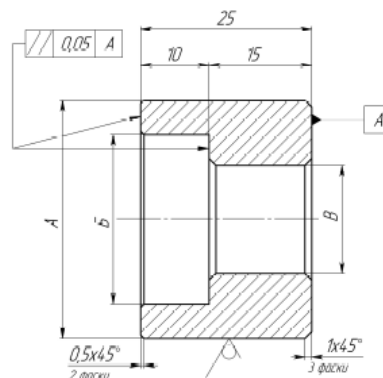
rustehnika.ru

rustehnika.ru

СТАНДАРТНЫЕ КОМПЛЕКТЫ ВСГ:

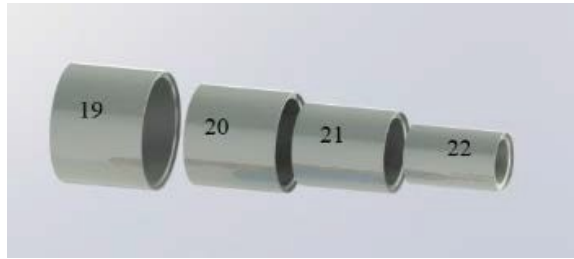
| | ВСГ16 | ВСГ25 | ВСГ40(50) |
|--|--|--|--|
| Усиление | 16 тонн | 25 тонн | 50 тонн |
| Ход штока | 60мм | 60мм | 60мм |
| Номинальное гидравлическое давление | 700 бар | 700бар | 700бар |
| Внутренний диаметр штока | 25мм | 31мм | 43мм |
| Стандартная комплектация | 1.Цилиндр 16 тонн, 2.Адаптер, 3. Набор №2 (шпилька М24) , 4.Кейс, 5.Паспорт. | 1.Цилиндр 25 тонн, 2.Адаптер, 3. Набор №3 (шпилька М30) , 4.Кейс, 5.Паспорт. | 1.Цилиндр 50 тонн, 2.Адаптер, 3. Набор №4 (шпилька М36) , 4.Кейс, 5.Паспорт. |
| Стоимость | 52 000р. | 61 000р. | 99 000р. |
| Ссылки на сайт | ссылка | ссылка | ссылка |

Набор №1 – для сайлентблоков \varnothing 35-40мм, **Набор №2** – для сайлентблоков \varnothing 45-60мм, **Набор №3** – для сайлентблоков \varnothing 65-75мм, **Набор №4** – для сайлентблоков \varnothing 80-110мм.

ИНФОРМАЦИЯ О ТОЛКАТЕЛЯХ

| АРТИКУЛ | Ø А,мм (диаметр сайлентблока) | Ø Б,мм | Ø В,мм (макс. диаметр шпильки) | Примечание |
|---------------|-------------------------------|--------|---------------------------------|--|
| 044.35/25-16 | 35 | 25 | 16 | Набор №1. Для шпилек М12,М16. Диаметр сайлентблока – 35мм. |
| 044.40/30-16 | 40 | 30 | 16 | Набор №1. Для шпилек М12,М16. Диаметр сайлентблока – 40мм. |
| 044.45/35-24 | 45 | 35 | 24 | Набор №2. Для шпилек М20,М24. Диаметр сайлентблока – 45мм. |
| 044.50/35-24 | 50 | 35 | 24 | Набор №2. Для шпилек М20,М24. Диаметр сайлентблока – 50мм. |
| 044.55/40-24 | 55 | 40 | 24 | Набор №2. Для шпилек М20,М24. Диаметр сайлентблока – 55мм. |
| 044.60/40-24 | 60 | 40 | 24 | Набор №2. Для шпилек М20,М24. Диаметр сайлентблока – 60мм. |
| 044.65/45-30 | 65 | 45 | 30 | Набор №3. Для шпилек М30. Диаметр сайлентблока – 65мм. |
| 044.70/50-30 | 70 | 50 | 30 | Набор №3. Для шпилек М30. Диаметр сайлентблока – 70мм. |
| 044.75/55-30 | 75 | 55 | 30 | Набор №3. Для шпилек М30. Диаметр сайлентблока – 75мм. |
| 044.80/60-36 | 80 | 60 | 36 | Набор №4. Для шпилек М36. Диаметр сайлентблока – 80мм. |
| 044.85/65-36 | 85 | 65 | 36 | Набор №4. Для шпилек М36. Диаметр сайлентблока – 85мм. |
| 044.90/65-36 | 90 | 65 | 36 | Набор №4. Для шпилек М36. Диаметр сайлентблока – 90мм. |
| 044.95/75-36 | 95 | 75 | 36 | Набор №4. Для шпилек М36. Диаметр сайлентблока – 95мм. |
| 044.100/80-36 | 100 | 80 | 36 | Набор №4. Для шпилек М36. Диаметр сайлентблока – 100мм. |
| 044.105/85-36 | 105 | 85 | 36 | Набор №4. Для шпилек М36. Диаметр сайлентблока – 105мм. |
| 044.110/92-36 | 110 | 90 | 36 | Набор №4. Для шпилек М36. Диаметр сайлентблока – 110мм. |

ИНФОРМАЦИЯ ОБ ОПРАВКАХ



| | | |
|--------|--------------------------|--|
| поз.22 | Оправка №1 (50/60x120) | Внутренний диаметр – 50мм, внешний диаметр – 60мм, длина – 120мм. Для сайлентблоков с диаметром до 50мм. |
| поз.21 | Оправка №2 (70/80x120) | Внутренний диаметр – 70мм, внешний диаметр – 80мм, длина – 120мм. Для сайлентблоков с диаметром до 70мм. |
| поз.20 | Оправка №3 (100/115x120) | Внутренний диаметр – 100мм, внешний диаметр – 115мм, длина – 120мм. Для сайлентблоков с диаметром до 100мм. |
| поз.19 | Оправка №4 (115/130x120) | Внутренний диаметр – 115мм, внешний диаметр – 130мм, длина – 120мм. Для сайлентблоков с диаметром до 115мм. |

ДОПОЛНИТЕЛЬНОЕ ОБОРУДОВАНИЕ

НАБОРЫ ОПРАВOK:

| | | |
|--|---|--------|
| Набор №1 (M16) для сайлентблоков Ø35-40мм | Шпилька M16 8.8 (500мм) – 1шт., Гайка M16 – 2шт., Оправка №2, Толкатели: 044.35/25-16 – 1шт., 044.40/30-16 – 1шт. (всего 6 предметов) | 4000р. |
| Набор №2 (M24) для сайлентблоков Ø45-60мм | Шпилька M24 8.8 (500мм) – 1шт., Гайка M24 – 2шт., Оправка №3, Толкатели: 044.45/35-24 – 1шт., 044.50/35-24 – 1шт., 044.55/40-24-1шт., 044.60/40-24 – 1шт. (всего 8 предметов) | 4500р. |
| Набор №3 (M30) для сайлентблоков Ø65-75мм | Шпилька M30 8.8 (500мм) – 1шт., Гайка M30 – 2шт., Оправка №4, Толкатели: 044.65/45-30 – 1шт., 044.70/50-30 – 1шт., 044.75/55-30-1шт. (всего 7 предметов) | 6000р. |
| Набор №4 (M36) для сайлентблоков Ø80-110мм | Шпилька M36 8.8 (500мм) – 1шт., Гайка M36 – 2шт., Оправка №4, Толкатели: 044.80/60-36 – 1шт., 044.85/65-36 – 1шт., 044.90/65-36-1шт., 044.95/75-36 – 1шт., 044.100/80-36 – 1шт., 044.105/85-36 – 1шт, 044.110/90-36 – 1шт. (всего 11 предметов) | 9000р. |

ДОПОЛНИТЕЛЬНЫЕ ШПИЛЬКИ И ОПРАВКИ:

| | | |
|--------------------------|--|--------|
| Шпилька M12 8.8 | Длина 500мм. Гайка M12 – 2шт. | 1500р. |
| Оправка №1 (50/60x120) | Внутренний диаметр – 50мм, внешний диаметр – 60мм, длина – 120мм. Для сайлентблоков с диаметром до 50мм. | 1000р. |
| Шпилька M20 8.8 | Длина 500мм. Гайка M20 – 2шт. | 3000р. |
| Оправка №3 (100/115x120) | Внутренний диаметр – 100мм, внешний диаметр – 115мм, длина – 120мм. Для сайлентблоков с диаметром до 100мм. | 2000р. |

АДАПТЕР СТУПИЦ



| | | |
|--|---|----------|
| АВСГ16 ссылка на сайт | Адаптер ступиц для ВСГ16. Межцентровое расстояние между шпильками колеса - от 200 до 320 мм. 16 тонн. | 22 000р. |
| АВСГ25 ссылка на сайт | Адаптер ступиц для ВСГ25 (и ВСГ40). Межцентровое расстояние между шпильками колеса-от 200 до 320 мм. 25 тонн. | 28 000р. |

ГИДРАВЛИЧЕСКИЕ НАСОСЫ

| | | |
|----------------------------|--|----------|
| Ручной насос | 700 бар, рвд 1,5м, БРС.  | 18 000р. |
| Пневмогидравлический насос | 700 бар, рвд 1,5м, БРС.  | 35 000р. |

3. ВЫПРЕССОВЩИК ПАЛЬЦЕВ РУЛЕВЫХ ТЯГ ВПРТ10-13

Предназначен для выпрессовки пальцев рулевых тяг коммерческого транспорта и других аналогичных соединений автомобиля.

ХАРАКТЕРИСТИКИ:

Усилие

- 10

тонн,

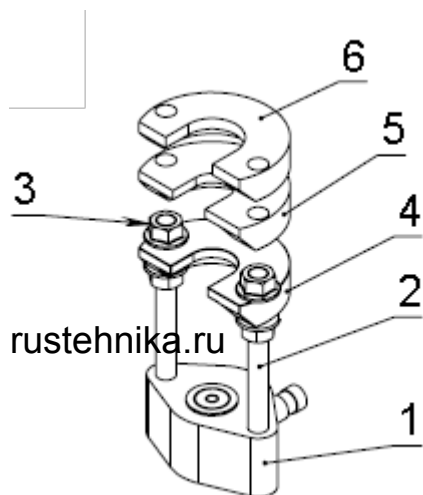
Ход

штока –

13мм,

Давление в гидравлической системе – 700 бар, Масса – 7 кг.

Ширина рабочей зоны – 83 мм.



КОМПЛЕКТАЦИЯ:

1. Гидравлический цилиндр – 1 шт.,
2. Шпилька М16 – 2 шт.,
3. Гайка М16 – 4 шт.,
4. Траверса (ширина паза – 35/70 мм) – 1 шт.,
5. Траверса (ширина паза – 40/70 мм) – 1 шт.,
6. Траверса (ширина паза – 51/81 мм) – 1 шт.,
7. Кейс пластиковый – 1 шт.,
8. Паспорт – 1 шт.

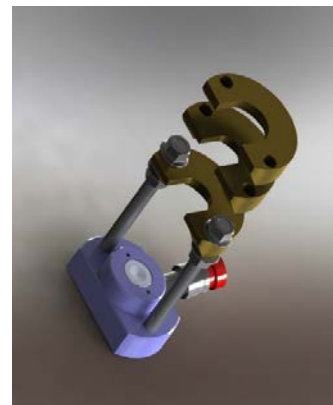
Стоимость – 39 000р.

Поставляется без ручного

насоса.

Стоимость ручного гидравлического насоса с рукавом высокого давления 1,5 метра и БРС – 18 000р.

[ссылка на сайт с видео](#)



4. ВЫПРЕССОВЩИК БАЛАНСИРОВ ВСГ100Б



Предназначен для проведения операций по снятию установки балансиров, выпрессовки втулок, выпрессовки подшипников.

КОМПЛЕКТАЦИЯ:

1. Выпрессовщик балансиров ВСГ100. , масса – 50кг, ход штока – 75мм, отверстие в штоке – 75мм.
2. Ручной насос 700бар с рвд 1,5 метра и БРС,
3. Шпилька М70 (длина 1 м) с гайкой М70 (2шт) и шайбами,
4. Дистанционная втулка (труба) . Длина – 500мм,
5. Тележка,
6. Паспорт.

rustehnika.ru

rustehnika.ru

rustehnika.ru

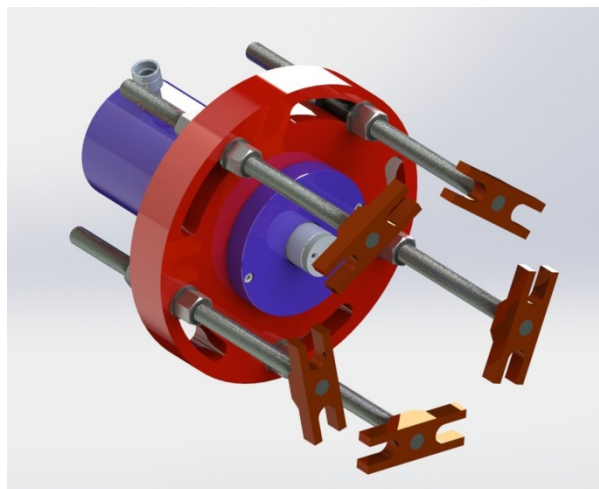
ХАРАКТЕРИСТИКИ

- Усилие – 100тонн
- Ход штока – 75мм
- Отверстие в штоке – 75мм

Стоимость – 273 000р.

[Ссылка на сайт](#)

5. СЪЕМНИК СТУПИЦЫ ГРУЗОВОГО АВТО ССГ100



Съемник ступицы грузового автомобиля разработан для оказания помощи мастерам при проведении демонтажных работ, Данное приспособление позволяет избежать длительного и трудоёмкого процесса.

- выбивание ступицы с помощью кувалды,
- разогрева узла с помощью газовой горелки

Все эти операции приводят к механическим повреждениям узлов и деталей подвески грузового автомобиля и увеличению трудоёмкости процесса замены.

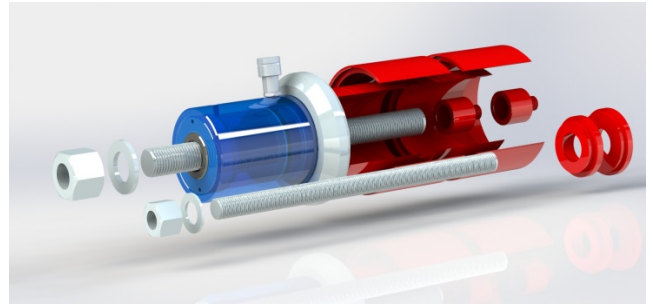
ХАРАКТЕРИСТИКИ:

- Усилие — 95 тонн (700 бар), 106 тонн (800 бар),
- Масса — 80кг.

Стоимость – 133 000р.

[ссылка на сайт](#)

6. ВЫПРЕССОВЩИК ПАЛЬЦЕВ И ВТУЛОК УНИВЕРСАЛЬНЫЙ ВСГ40(50)П ДЛЯ СПЕЦТЕХНИКИ



Выпрессовщик универсальный для выпрессовки и запрессовки пальцев и втулок на базе [ВСГ40\(50\)](#)

Выпрессовщик **ВСГ40(50)П** является мобильным гидравлическим оборудованием для выпрессовки пальцев и втулок при обслуживании горной и строительной техники. Инструмент подходит для обслуживания широкого спектра техники, таких как [экскаваторы Komatsu PC400-7, Komatsu 400LC-7](#) или подобных. Идеально подходит для использования в полевых условиях и в условиях ремонтных мастерских.

КОМПЛЕКТАЦИЯ:

- Выпрессовщик ВСГ40(50)
- Быстроразъемное соединение
- Переходник под стаканы
- Стакан d=191×200 мм l=143 мм
- Стакан d=131×140 мм l=143 мм
- Шпилька М36х1000
- Гайка М36, шайба
- Переходник резьбовой М36 (вн.) х М24х3 (нар.)
- Переходник резьбовой М36 (вн.) х М30х3 (нар.)
- Переходник резьбовой М36 (вн.) х М33х3 (нар.)
- Толкатель Dном=70 мм
- Толкатель Dном=80 мм
- Толкатель Dном=90 мм
- Толкатель Dном=100 мм
- Толкатель Dном=110 мм
- Толкатель Dном=120 мм

ХАРАКТЕРИСТИКИ:

- Усилие — 50 тонн
- Ход штока — 60мм
- Максимальное давление — 700 бар

Стоимость – 133 000р.

[ссылка на сайт](#)

4. СЕРТИФИКАТ


**ЕВРАЗИЙСКИЙ ЭКОНОМИЧЕСКИЙ СОЮЗ
ДЕКЛАРАЦИЯ О СООТВЕТСТВИИ**

Заявитель Общество с ограниченной ответственностью «НПО «Автомотив»

Место нахождения: 180021, Россия, Псковская область, город Псков, улица
Индустриальная, дом 9/1, литер К, офис 9, 10. Телефон: +7(8112)23-15-15, Адрес
электронной почты: info@proamotiv.ru. ОГРН: 1166027055765

в лице генерального директора Битунова Виталия Александровича

заявляет, что Пресс гидравлический, серии: ПГ, ПГН, ПГС;
Пресс гидравлический колесный, серии: ПК, ПШ, ПЩМ, ПЩБ;
Выпрессовщик пальцев, серии: ВПТ, ВПРТ;
Выпрессовщик шкворней, серии: МГВ;
Выпрессовщик подшипников, серии: ВПШ;
Выпрессовщик гидравлический сайлентблоков, серии: ВСГ;
Выпрессовщик ступицы, серии: ВС;
Выпрессовщик гидравлический трехлапый, серии: ВГТ;
Пресс клепальный, серии: КС;
Выпрессовщик универсальный, серии: ВУ, ВУГ, ВУП.

Изготовитель: Общество с ограниченной ответственностью «НПО «Автомотив»

Место нахождения: 180021, Россия, Псковская область, город Псков, улица
Индустриальная, дом 9/1, литер К, офис 9, 10.

Продукция изготовлена в соответствии с ТУ 28.41.33-002-03096940-2017

"ОБОРУДОВАНИЕ ГАРАЖНОЕ"

Код ТН ВЭД ЕАЭС 8462919000

Серийный выпуск

соответствует требованиям

ТР ТС 010/2011 «О безопасности машин и оборудования»

Декларация о соответствии принята на основании

Протокола испытаний № 1448/01/09-2017 от 26.09.2017 года, выдан ИЛ "ПТО" аттестат №
ESTD.L.004 от 03.02.2017 года, адрес: МО, г. Видное, Каширское шоссе, владение 9,
строение 2

Схема декларирования 1Д

Дополнительная информация

Срок годности (хранения) указан в прилагаемой к продукции товаросопроводительной
документации и/или на этикетке.

Декларация о соответствии действительна с даты регистрации по 26.09.2022
включительно



Битунов Виталий Александрович
(Ф.И.О. заявителя)

Регистрационный номер декларации о соответствии: ЕАЭС N RU Д-РУ.АД75.В.00278

Дата регистрации декларации о соответствии: 27.09.2017

[СКАЧАТЬ СЕРТИФИКАТ](#)