

KRAFT WELL

ОБОРУДОВАНИЕ ДЛЯ АВТОСЕРВИСА

www.kraftwell.eu, www.kraftwell.ru

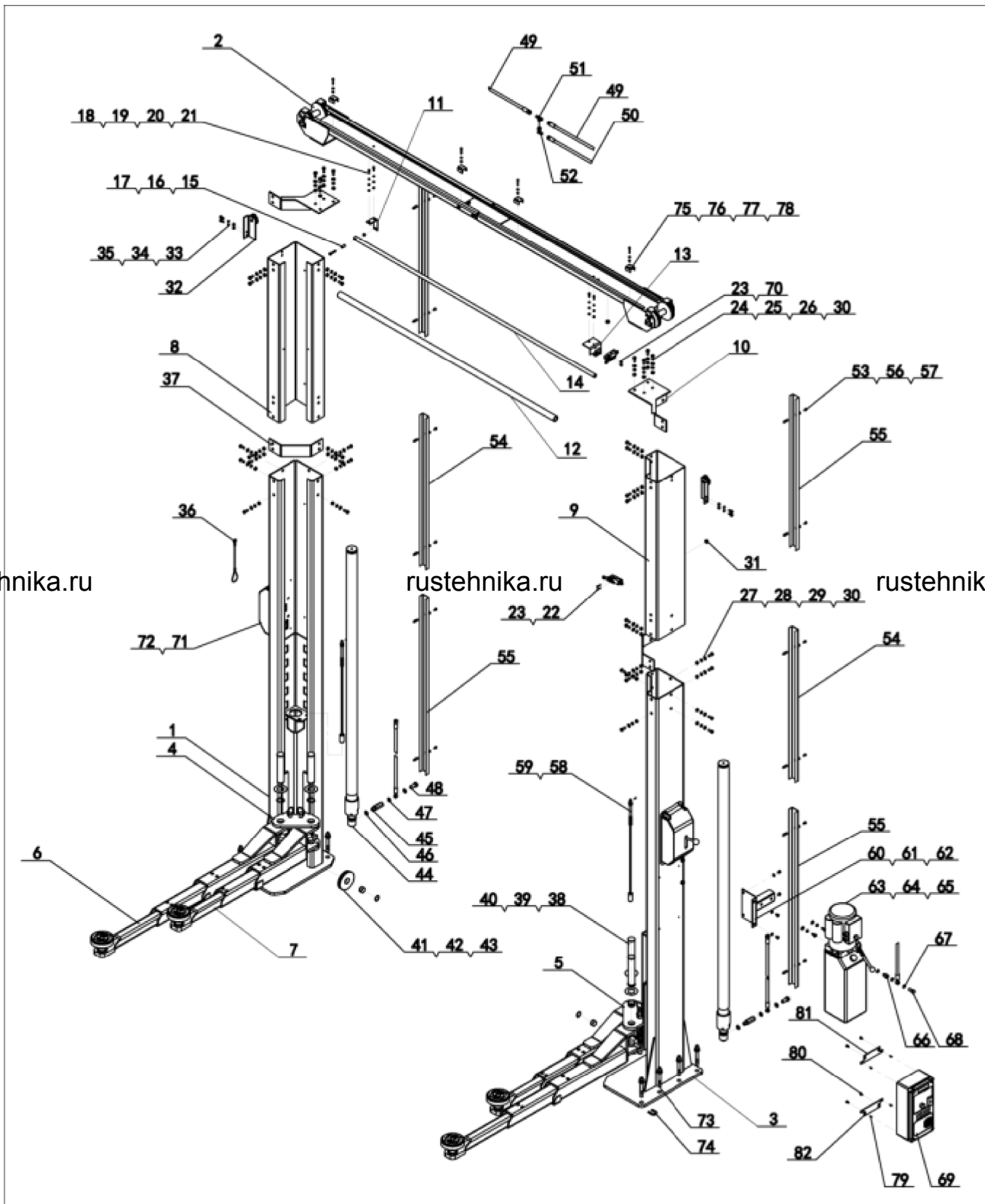
РУКОВОДСТВО ПО ЭКСПЛУАТАЦИИ

ПОДЪЕМНИК ДВУХСТОЕЧНЫЙ ЭЛЕКТРОГИДРАВЛИЧЕСКИЙ Г/П 4200 КГ

МОД. KRW4.2MA



IV. Схема расположения деталей
KRW4.2MA



rustehnika.ru

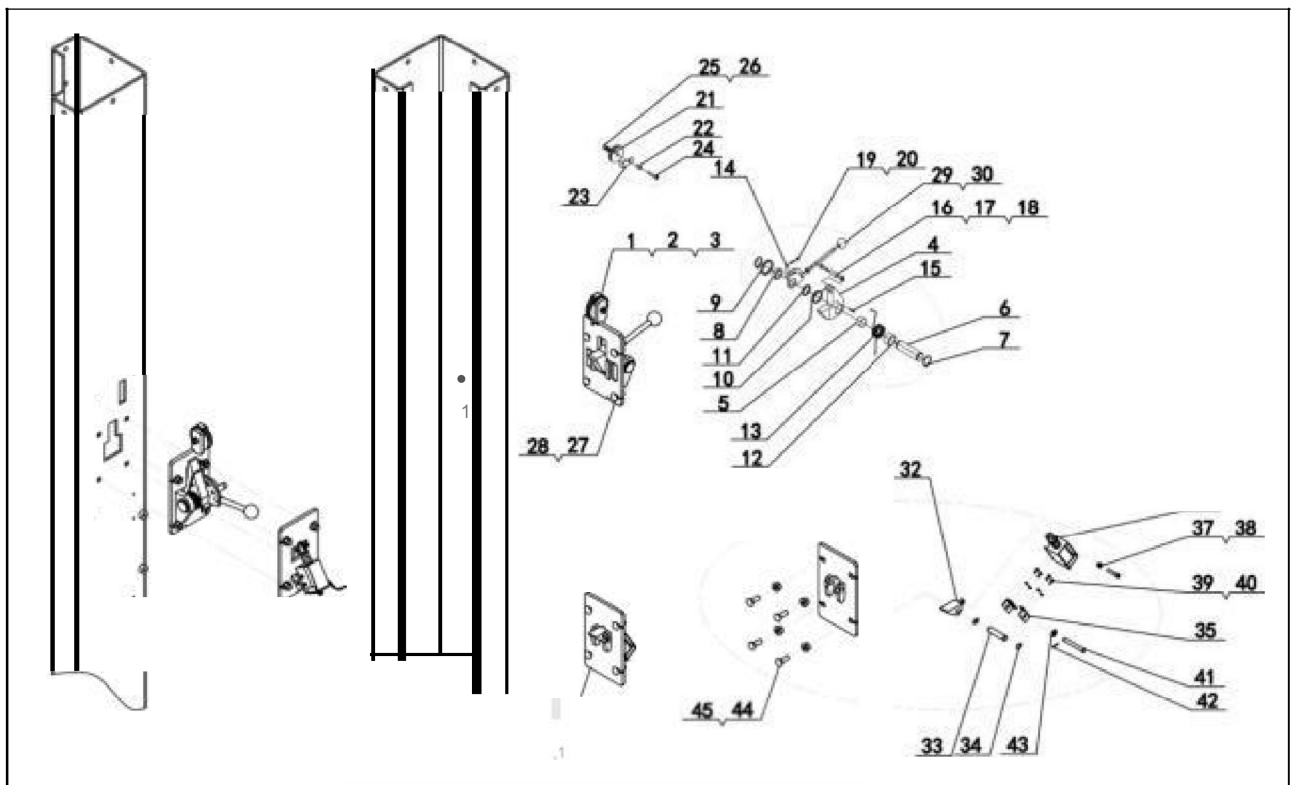
rustehnika.ru

rustehnika.ru

№ п/п	№ чертежа	Артикул	Маркировка	Число
1	QWJF240-100-00	QWJF2401001	Сварная конструкция вспомогательной стойки	1
2	OWJ2140AS-010-00	QWJF2401002B	Сварная деталь поперечины (П+Л)	1
3	QWJF240-300-008	OWJF2401003B	Сварная конструкция ведущей стойки	1
4	QWJF240-400-00B	QWJF2401004B	Сварная деталь вилки вспомогательной каретки	1
5	QWJF240-500-00B	QWJF2401005B	Сварная деталь вилки ведущей каретки	1
6	QWJF240-900-00	QWJF2401006B	Сварная деталь внешней передней лапы	2
7	QWJ2140S-400-00A	QWJF2401007B	Сварная деталь внутренней задней лапы	2
8	QWJF240-110-00B	QWJF2401008B	Сварная конструкция удлинения вспомогательной стойки	1
9	QWJF240-310-00B	QWJF2401009B	Сварная конструкция удлинения ведущей стойки	1
10	QWJF240-010-00B	QWJF2401010B	Соединительная деталь	2
11	QWJ209A-000-02	QWJF2401011	Установочный штифт	1
12	QWJ209A-000-03	QWJF2401012	Корпус ограничительного стержня	1
13	QWJ209A-000-04	QWJF2401013	Пластина активации	1
14	QWJ209A-000-05	QWJF2401014	Ограничительный стержень	1
15	QWJ209A-000-13	QWJF2401015	Установочная ось ограничительного стержня	1
16	GB/T 5781	QWJF2401016	Болт М8*40	1
17	GB/T 889	QWJF2401017	Гайка М8	1
16	GB/T 5781	QWJF2401018	Болт М6х20	4
19	GB/T 6170	QWJF2401019	Гайка М6	4
20	GB/T 97.1	QWJF2401020	Шайба 6	4
21	GB/T 93	QWJF2401021	Пружинная шайба 6	4
22	GB/T 818	QWJF2401022	Винт М4х25	2
23	ME-8108	QWJF2401023	Верхний ограничительный клапан	2
24	GB/T 5781	QWJF2401024	Винт М10х25	8
23	GB/T 93	QWJF2401025	Пружинная шайба 10	8
26	GB/T 97.1	QWJF2401026	Шайба 10	8
27	GB/T 5783	QWJF2401027	Болт М10х25	28
28	GB/T 93	QWJF2401028	Пружинная шайба 10	28
29	GB/T 97.1	QWJF2401029	Шайба 10	28
30	GB/T 6170	QWJF2401030B	Гайка М10	36
31	QWJ209B-000-25	QWJF2401031	Защитный корпус	2
32	DH204YAS-010-00	QWJF2401032B	Держатель колесика расцепного тросика	2
33	GB/T 5781	QWJF2401033	Болт М8х20	4
34	GB/T 93	QWJF2401034	Пружинная шайба 6	4
33	GB/T 6170	QWJF2401035	Гайка М8	4
36	QWJF240-050-00B	QWJF2401036B	Расцепной тросик	1

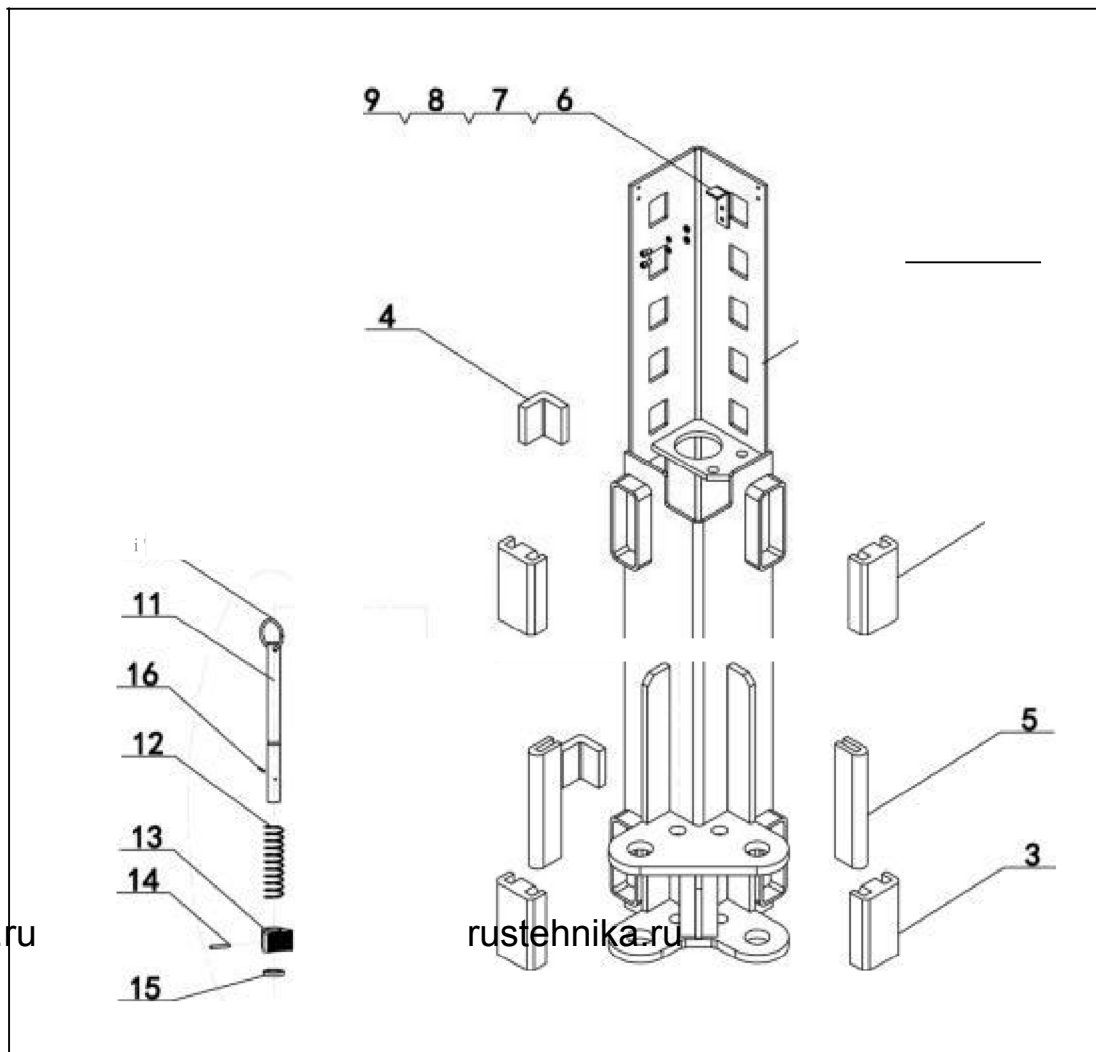
37	QWJF240-010-01	QWJF2401037	Ребро жесткости стойки	2
38	QWJ204BH-000-04	QWJF2401038B	Палец лапы	4
39	QWJ2098-400-08	QWJF2401039	Шайба	4
40	GB/T 894.1	QWJF2401040	Стопорное кольцо 40 пальца лапы	4
41	QWJ209B-000-28	QWJF2401041	Шкив троса	2
42	QWJ209B-000-30	QWJF2401042	Втулка составная 3018	2
43	GB/T 894 1	QWJF2401043	Стопорное кольцо 30 вала	2
44	QWJ240AH-600-00	QWJF2401044	Цилиндр	2
45	QWJF240-040-00	QWJF2401045	Соединение цилиндра	2
46		QWJF2401046	Втулка составная 18	2
47		QWJF2401047	Шайба 3/8"	4
48	QW J245AM-000-07	QWJF2401048	Короткий стягивающий винт	2
49	QWJF240-000-11B	QWJF2401049B	Шланг высокого давления	2
50	QWJF240-000-12B	QWJF2401050B	Шланг высокого давления	1
51		QWJF2401051	Тройник A12	1
52		QWJF2401052	Угловое соединение A12	1
53	QWJF240-000-13	QWJF2401053	Ось	12
54	QWJF240-000-14	QWJF2401054B	Зажим шланга	2
55	QWJF240-000-15	QWJF2401055B	Зажим шланга	4
56	GB/T 818	QWJF2401056	Винт M6x12	12
57	GB/T 97.1	QWJF2401057	Шайба 6	12
58	QWJF240-000-16B	QWJF2401058B	Трос	2
59	GB/T 91	QWJF2401059	Шплинт 3x25	2
60	QWJ209B-030-00	QWJF2401060	Монтажная рейка насоса	1
61	GB/T 5781	QWJF2401061	Болт M8x10	4
62	GB/T 97.1	QWJF2401062	Шайба 8	4
63		QWJF2401063	Силовой блок (M&E)	1
64	GB/T 5781	QWJF2401064	Болт M10x20	2
65	GB/T 97.1	QWJF2401065	Шайба 10	2
66	QWJ245AH-000-01	QWJF2401066	Адаптер	1
67	QWJ209B-000-05	QWJF2401067	Ввод с комбинированной изоляцией	3
68	QWJ2140AS-000-06	QWJF2401068	Стягивающий винт	1
69	QWJ21400-1000-00	QWJF2401069B	Электрошкаф в сборе	1
70	GB/T 818	QWJF2401070B	Винт M5x12	2
71	QWJ21350-000-01	QWJF2401071	Крышка стойки	2
72	GB/T 818	QWJF2401072	Винт M5x10	8
73	M16x140	QWJF2401073	Внутренний распорный винт	12

74	QWJ209B-000-34	QWJF2401074	Подковообразная прокладка	6
75	QWJ245AH-000-08	QWJF2401075B	Зажим шланга	4
76	GB/T 5781	QWJF2401076B	Болт М6х35	4
77	GB/T 97.1	QWJF2401077B	Шайба 6	4
78	GB/T 889	QWJF2401078B	Гайка М6	4
79	GB/T 818	QWJF2401079B	Винт М4х10	4
80	GB/T 818	QWJF2401080B	Винт М6х12	4
81	QWJ209B-000-26	QWJF2401081B	Верхняя монтажная рейка для электрошкафа	1
82	QWJ209B-000-23	QWJF2401082B	Нижняя монтажная рейка для электрошкафа	1

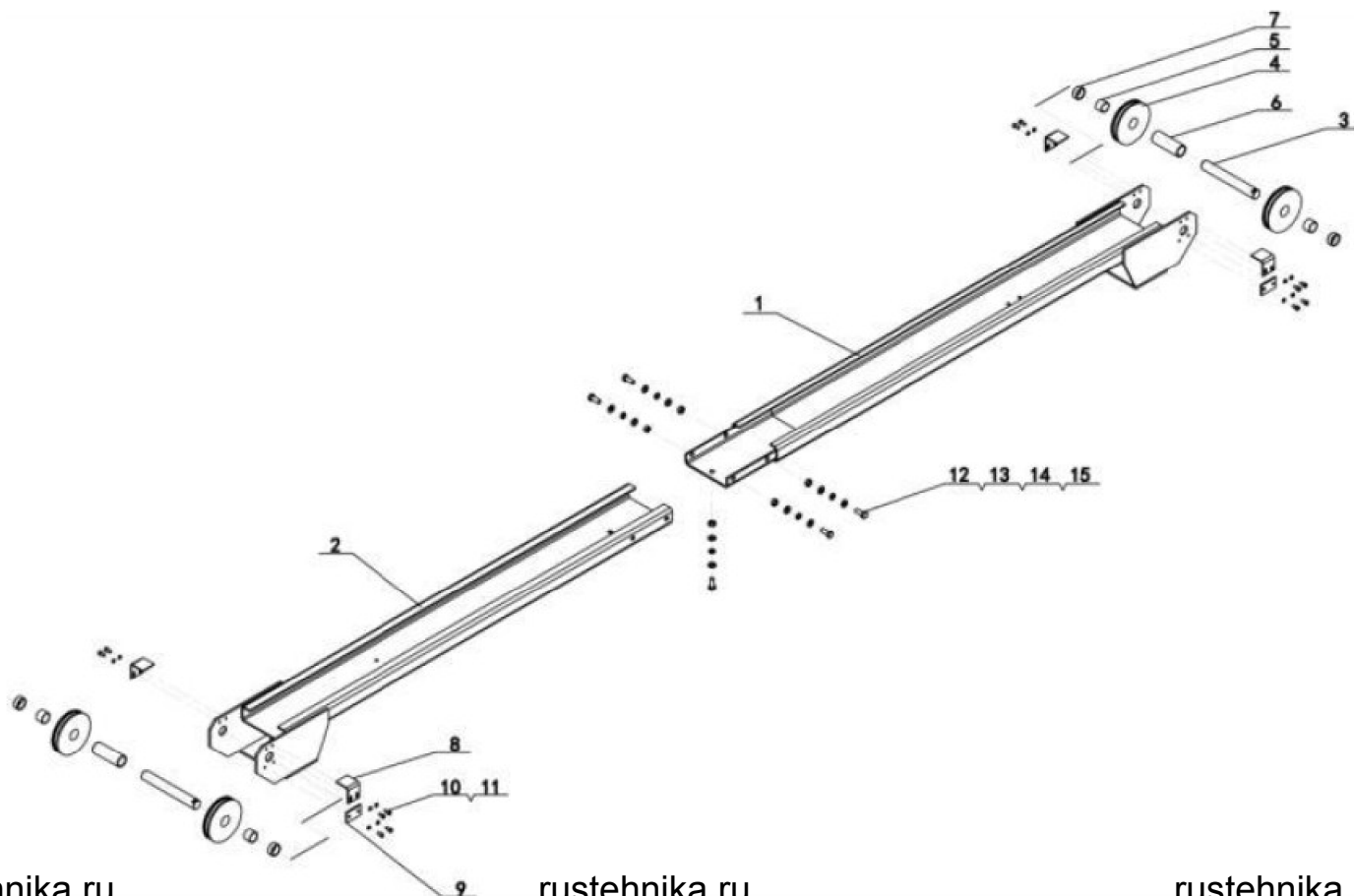


1	QWJF240-050-00	QWJF2402001	Ручной держатель расцепного тросика	2
2	QWJF240-050-00-1	QWJF2402002	Узел ручной разблокировки стойки управления	1
3	QWJF240-050-00-2	QWJF2402003	Узел ручной разблокировки вспомогательной стойки	1
4	QWJ230RS-010-02	QWJF2402004	Стопорный шплинт	2
5	SF-1	QWJF2402005	Втулка составная 3025	2
6	QWJ2135D-000-29	QWJF2402006	Вал	2
7	GB/T 894.1	QWJF2402007	Стопорное кольцо 30 вала	4
8	QWJ2135D-000-23	QWJF2402008	Гильза оси I	2
9	QWJ2135D-000-24	QWJF2402009	Гильза оси III	2
10	QWJ2135D-000-27	QWJF2402010	Торсионная пружина I	2
11	QWJ2135D-000-32	QWJF2402011	Гильза оси II	2
12	QWJ2135D-000-28	QWJF2402012	Гильза оси	2
13	QWJ2135D-000-31	QWJF2402013	Торсионная пружина II	2
14	QWJ2135D-020-00	QWJF2402014	Ручка разблокировки	2
15	GB/T 879.2	QWJF2402015	Цилиндрический штифт 6x35	2
16	GB/T 70.1	QWJF2402016	Болт М8x30	2
17	GB/T 6170	QWJF2402017	Гайка М8	2
18	QWJ2135D-000-10W	QWJF2402018	Гильза	2
19	GB/T 79	QWJF2402019	Установочный винт М5x20	2
20	GB/T 6170	QWJF2402020	Гайка М5	2
21	QWJ208-010-03	QWJF2402021	Колесико расцепного тросика	2
22	QWJ208-010-04	QWJF2402022	Гильза	2

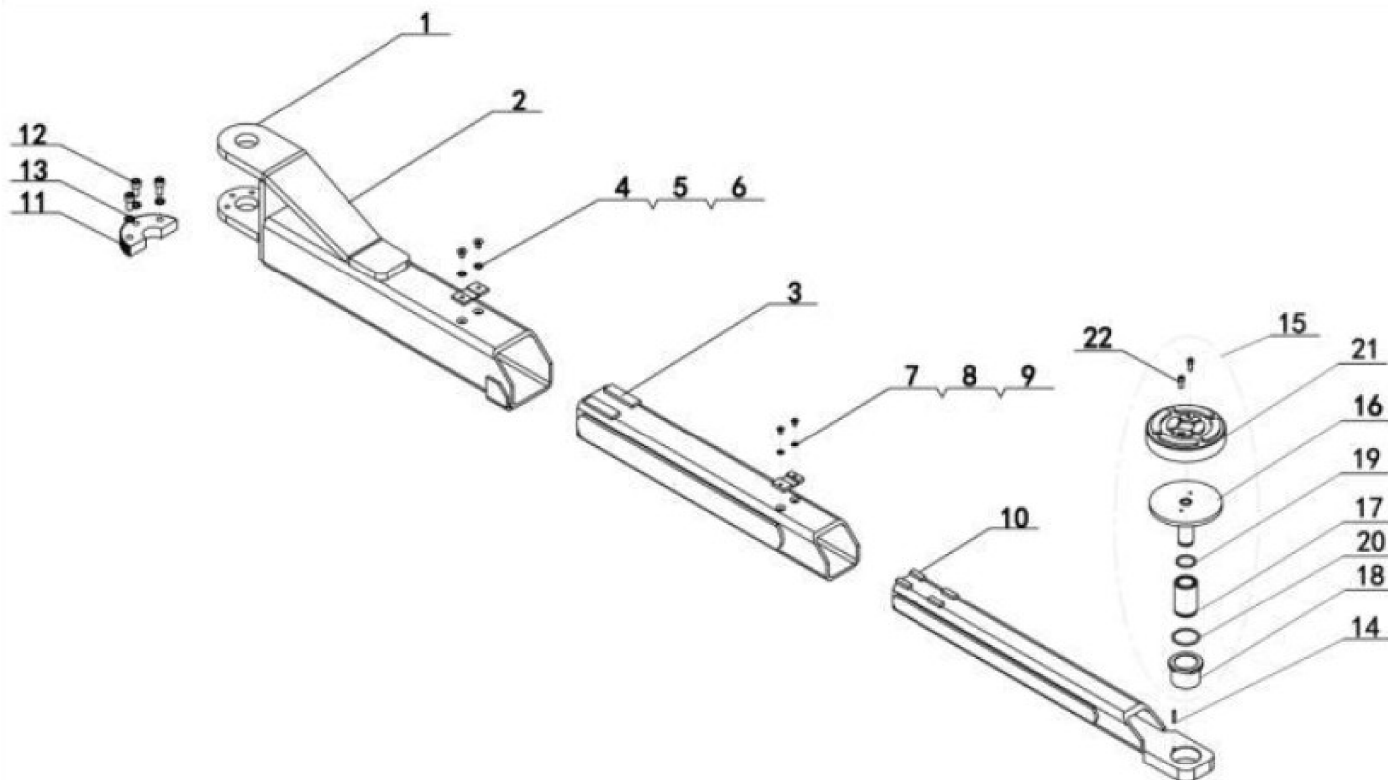
23	QWJ2135D-030-02	QWJF2402023	Блокирующая пластина	2
24	GB/T 70.1	QWJF2402024	Болт М8х35	2
25	GB/T 97.1	QWJF2402025	Шайба 8	2
26	GB/T 6182	QWJF2402026	Контргайка М8	2
27	GB/T 12-1988	QWJF2402027	Болт с прямоугольной резьбой М10х30	8
28	GB/T 6187.1-2000	QWJF2402028	Контргайка шестигранная фланцевая М10	8
29	JB 7275	QWJF2402029	Шарик рычага ВМ10х20	1
30	QWJ2135D-000-02	QWJF2402030	Стержень ручки	1
31	QWJF240-060-00	QWJF2402031	Система автоматической разблокировки	2
32	QWJF240-061-01	QWJF2402032	Стопорный шплинт	2
33	QWJF240-061-02	QWJF2402033	Вал	2
34	GB/T 894.1	QWJF2402034	Стопорное кольцо 12 вала	4
35	QWJF240-061-03	QWJF2402035	Монтажный кронштейн соленоида	4
36		QWJF2402036	Соленоид (130 Вт)	2
37	GB/T 70.1	QWJF2402037	Винт М6х30	2
38	GB/T 889.1	QWJF2402038	Контргайка М6	2
39	GB/T 818	QWJF2402039	Крестообразный винт М4х10	8
40	GB/T 6170	QWJF2402040	Гайка М4	8
41	GB/T 882	QWJF2402041	Палец типа В 8х65	2
42	GB/T 91	QWJF2402042	Шплинт 2,5х12	2
43	GB/T 95	QWJF2402043	Шайба 8	2
44	GB/T 12-1988	QWJF2402044	Болт с прямоугольной резьбой М10х30	8
45	GB/T 6187.1-2000	QWJF2402045	Контргайка шестигранная с фланец М10	8



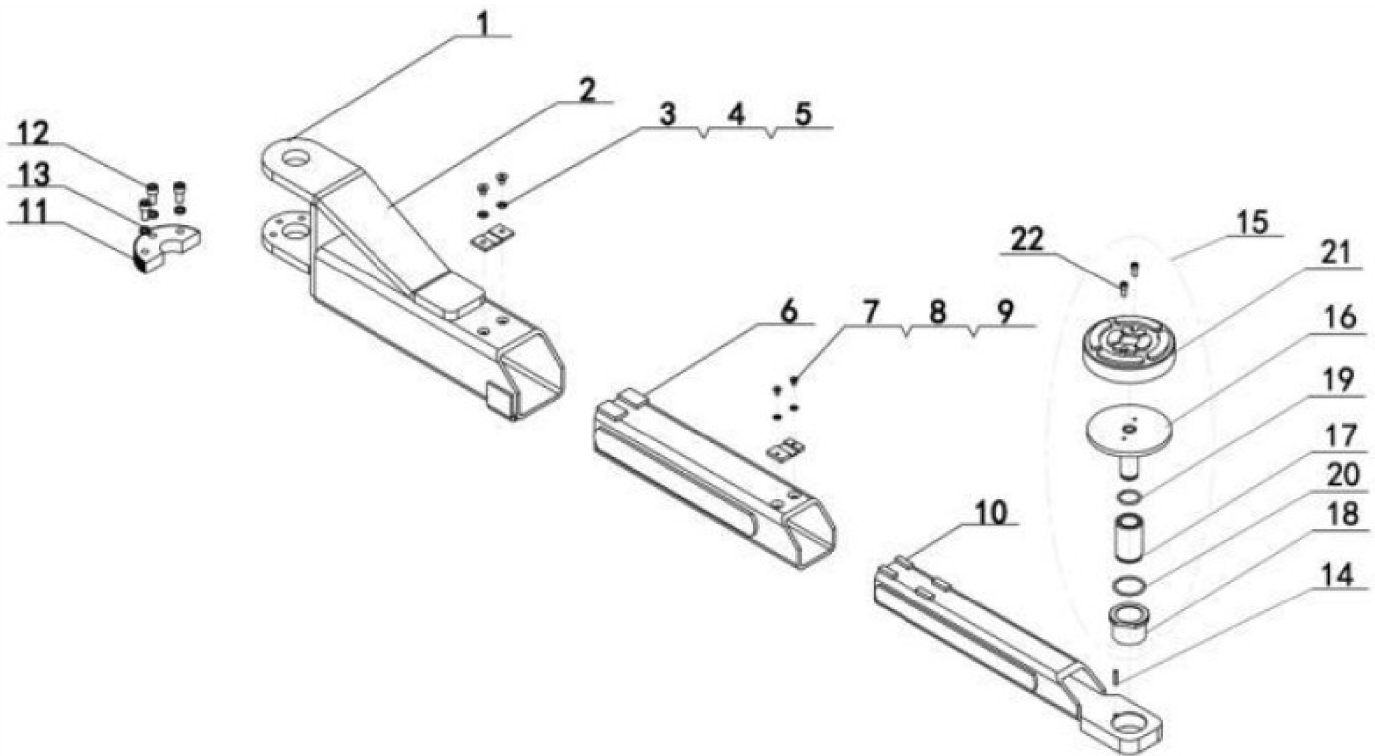
1	QWJF240-400-00B	QWJF2401004B	Сварная деталь вспомогательной каретки	1
2	QWJF240-500-00B	QWJF2401005B	Сварная деталь ведущей каретки	1
3	QWJF240-000-18	QWJF2403001	Ползун 1	8
4	QWJ F240-000-04	QWJF2403002	Ползун 2	4
5	QWJF240-000-05	QWJF2403003	Резиновая защита (опция)	4
6	QWJ204BE-000-01	QWJF2403004	Контактный штырек верхнего ограничителя	1
7	GB/T 70.1	QWJF2403005	Болт М6×12	2
8	GB/T 93	QWJF2403006	Шайба 6	2
9	GB/T 93	QWJF2403007	Пружинная шайба 6	2
10	QWJ2140S-300-00	QWJF2403008B	Блокировочное устройство лап в сборе	4
11	QWJ2140S-310-00	QWJF2403009B	Стопорный шплинт лапы	4
12	QWJ2140S-300-02	QWJF2403010B	Пружина	4
13	QWJ2140S-300-03	QWJF2403011B	Фиксатор	4
14	GB/T 879	QWJF2403012B	Эластичная цилиндрическая шпилька 5x35	4
15	QWJ2140S-300-05	QWJF2403013B	Упорный буртик	4
16	GB/T 879	QWJF2403014B	Эластичная цилиндрическая шпилька 3x30	4



1	QWJ2140AS-020-00	QWJF2404001B	Правая поперечина	1
2	QWJ2140AS-030-00	QWJF2404002B	Левая поперечина	1
3	QWJ2140AS-000-11	QWJF2404003B	Вал шкива	2
4	QWJ2140AS-000-24	QWJF2404004B	Шкив	4
5	SF-1	QWJF2404005B	Втулка 2520	4
6	QWJ2140AS-000-13	QWJF2404006B	Длинная гильза	2
7	QWJ2140AS-000-28	QWJF2404007B	Короткая гильза	4
8	QWJ2140AS-000-08	QWJF2404008B	Неподвижный штифт	4
9	QWJ205A-000-15	QWJF2404009B	Неподвижный штифт	2
10	GB/T 70.1	QWJF2404010B	Винт М6*12	12
11	GB/T 93	QWJF2404011B	Пружинная шайба 6	12
12	GB/T 5781	QWJF2404012B	Болт М 10x25	5
13	GB/T 97.1	QWJF2404013B	Шайба 10	10
14	GB/T 93	QWJF2404014B	Пружинная шайба 10	5
15	GB/T 6170	QWJF2404015B	Гайка М10	5



1	QWJF240-900-00	QWJF2401006B	Сварная деталь направляющей передней лапы	2
2	QWJF240-910-00	QWJF2405001B	Сварная деталь ребра жесткости направляющей передней лапы	2
3	QWJF240-920-00	QWJF2405002B	Сварная деталь направляющей передней лапы	2
4	GB/T 70.3	QWJF2405003B	Болт М8х12	4
5	GB/T 956.2	QWJF2405004B	Шайба 8	4
6	QWJ209BS-500-01A	QWJF2405005B	Неподвижный штифт	2
7	GB/T 70.3	QWJF2405006B	Винт М6х10	4
8	GB/T 956.2	QWJF2405007B	Шайба 6	4
9	QWJ209BS-500-01	QWJF2405008B	Неподвижный штифт	2
10	QWJF240-930-00	QWJF2405009B	Сварная деталь поворотной передней лапы	2
11	QWJ2140S-300-04	QWJF2405010B	Фиксатор лап	2
12	GB/T 70.1	QWJF2405011B	Винт с шестигранным отверстием М10х20	6
13	GB/T 93	QWJF2405012B	Пружинная шайба 10	6
14	GB/T 879.2	QWJF2405013B	Пружинный шплинт 5х25	2
15	QWJ209B-530-00A	QWJF2405014B	Адаптер	2
16	QWJ209B-531-00A	QWJF2405015B	Винтовая деталь адаптера	2
17	QWJ209B-530-02A	QWJF2405016B	Стакан	2
18	QWJ209B-530-01A	QWJF2405017B	Крупноразмерный стакан	2
19	GB/T 895.2-86	QWJF2405018B	Неподвижный штифт для оси 26	2
20	GB/T 895.2-86	QWJF2405019B	Неподвижный штифт для оси 40	2
21	QW J209B-530-03A	QWJF2405020B	Резиновая подкладка	2
22	GB/T 70.1	QWJF2405021B	Болт М6х16	4



1	QWJ2140S-400-00A	QWJF2401007B	Сварная деталь направляющей задней внутренней лапы	2
2	QWJ2140S-410-00A	QWJF2406001B	Сварная деталь ребра жесткости задней лапы	2
3	GB/T 70.3	QWJF2406002B	Болт M8x12	4
4	GB/T 956.2	QWJF2406003B	Шайба 8	4
5	QWJ209BS-500-01A	QWJF2406004B	Неподвижный штифт	2
6	QWJ2140S-420-00	QWJF2406005B	Сварная деталь направляющей задней внутренней лапы	2
7	GB/T 70.3	QWJF2406006B	Винт M6x10	4
8	GB/T 956.2	QWJF2406007B	Шайба 6	4
9	QWJ209BS-500-01	QWJF2406008B	Неподвижный штифт	2
10	QWJ2140S-430-00	QWJF2406009B	Сварная деталь поворотной задней внутренней лапы	2
11	QWJ2140S-300-04	QWJF2406010B	Фиксатор лап	2
12	GB/T 70.1	QWJF2406011B	Винт с шестигранным отверстием M10x20	6
13	GB/T 93	QWJF2406012B	Пружинная шайба 10	6
14	GB/T 879.2	QWJF2406013B	Пружинный шплинт 5x25	2
15	QWJ2WB-530-00A	QWJF2406014B	Адаптер	2
16	QWJ209B-531-00A	QWJF2406015B	Винтовая деталь адаптера	2
17	QWJ209B-530-02A	QWJF2406016B	Стакан	2
18	QWJ209B-530-01A	QWJF2406017B	Крупноразмерный стакан	2
19	GB/T 895.2-86	QWJF2406018B	Неподвижный штифт для оси 26	2
20	GB/T 895.2-86	QWJF2406019B	Неподвижный штифт для оси 40	2
21	QWJ209B-530-03A	QWJF2406020B	Резиновая прокладка	2
22	GB/T 70.1	QWJF2406021B	Болт M6x16	4