



Инструкция по эксплуатации устройства «взрывной» накачки арт. IT1860

rustehnika.ru

rustehnika.ru

rustehnika.ru



1. Описание устройства

1.1. Назначение

Устройство используется для быстрой («взрывной») накачки шин, которая позволяет надлежащим образом установить шину на диск. В отличие от стандартной накачки, «взрывная» позволяет избежать возникновения пустот между бескамерной шиной и диском и последующих хлопков.

Особенности:

- Два клапана, одновременное нажатие которых приводит устройство в действие.
- Ресивер повышенной прочности для обеспечения безопасности оператора.

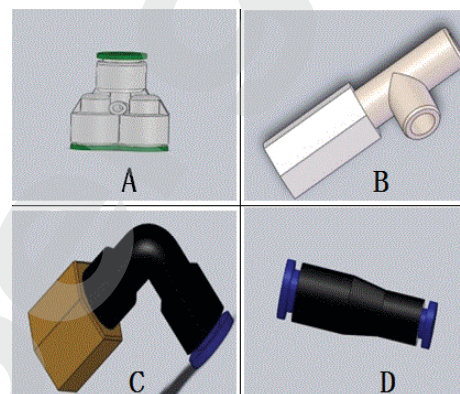


Рис. 1

1.2. Технические характеристики

Рабочее давление: 8-10 бар

Объем: 19 л

Вес нетто: 14.05 кг

Размер упаковки: 855x515x447 мм

2. Монтаж

2.1. Распаковка

Вскройте упаковку и проверьте наличие всех частей, входящих в комплект поставки.

Проверьте наличие частей, указанных на рис. 1:

A: Тройник Ø8 мм, 2 шт.

B: Тройник ¼", 1 шт.

C: Колено Ø8 мм, 1 шт.

D: Переходная муфта 8-4, 1 шт.

Проверьте наличие шлангов:

1) Полиуретановый шланг Ø8 мм, длина 900 мм, 2 шт.

2) Полиуретановый шланг Ø8 мм, длина 60 мм, 2 шт.

2.2. Установка ресивера

Установочное отверстие находится в задней части корпуса станка. Закрепите ресивер на корпусе станка болтами М8*20 (рис. 2) так, чтобы предохранительный клапан был сверху ресивера (рис. 2).

2.3. Подключение линии подачи сжатого воздуха

Подключите устройство, как указано на рис. 3:

1. Ресивер

2. Переходная муфта 8-4

3. Полиуретановый шланг Ø8 мм, длина 900 мм

4. Тройник ¼"

5. Тройник Ø8 мм

6. Полиуретановый шланг Ø8 мм, длина 60 мм

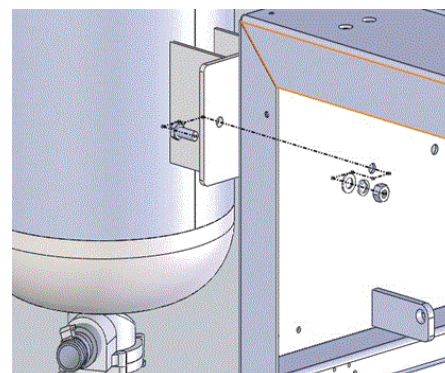


Рис. 2

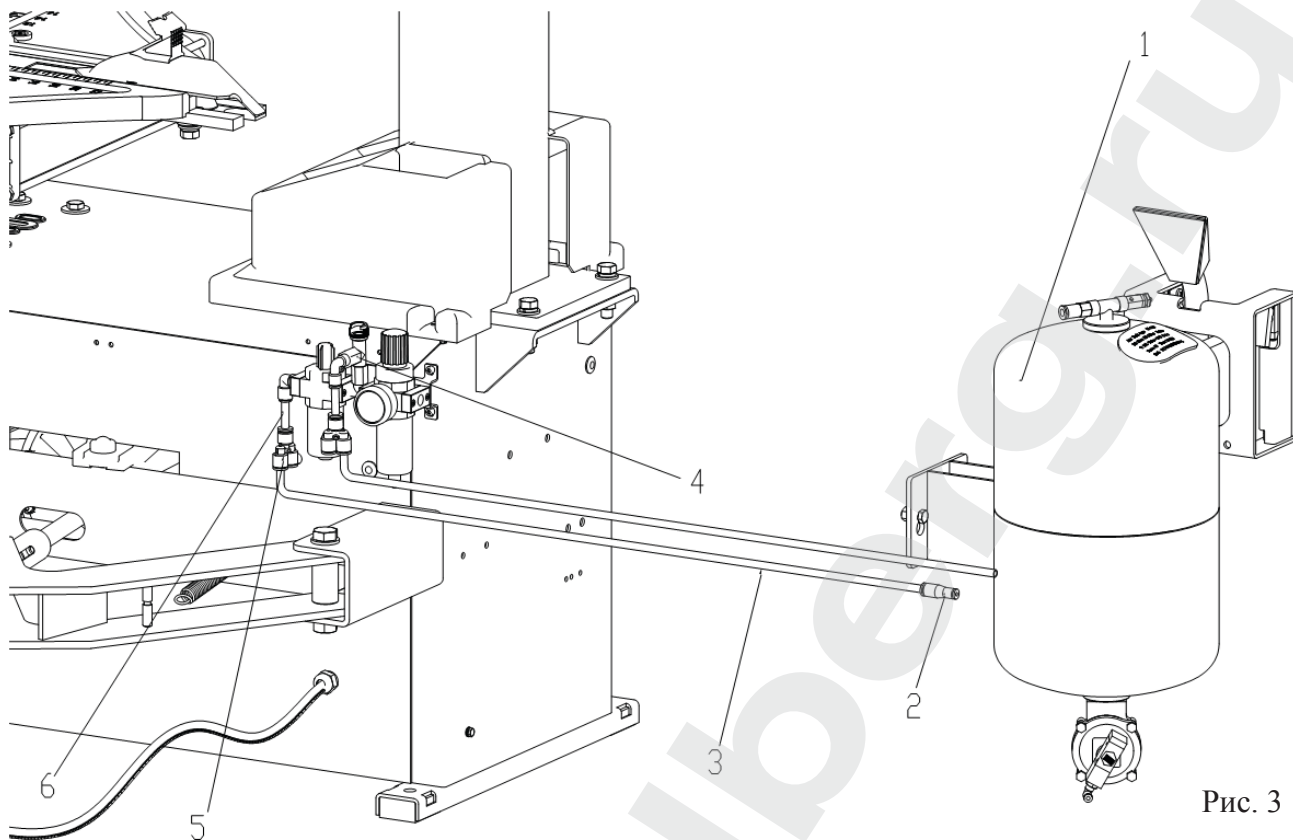


Рис. 3

rustehnika.ru

rustehnika.ru

rustehnika.ru

3. Эксплуатация

- 1) Поместите колесо на плоскую поверхность и освободите окружающее пространство.
- 2) Установите сопло пистолета накачки в щель между шиной и диском, как показано на рисунке 4.
- 3) Крепко удерживая пистолет руками, одновременно нажмите оба клапана (А и В на Рис. 4) для накачки шины.

ВНИМАНИЕ!

При накачке крепко держите пистолет обеими руками во избежание получения травм, так как сила отдачи может быть довольно высокой.

4) После накачки колеса повесьте пистолет на специальный крючок.

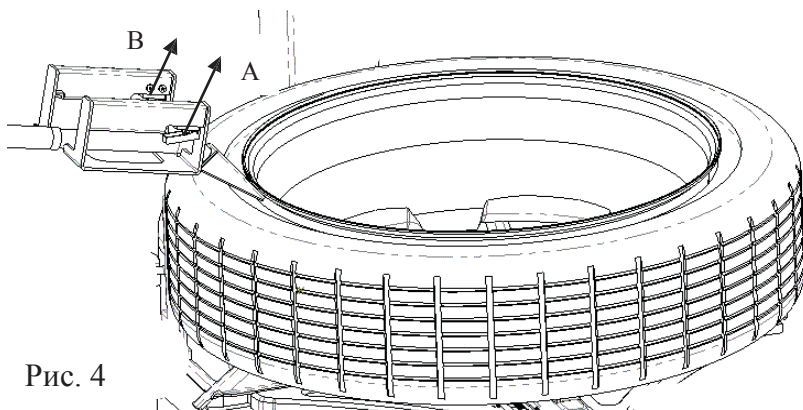


Рис. 4

Внимание:

1. В целях обеспечения безопасности давление накачки не должно превышать 10 бар.
2. Сопло пистолета нужно удерживать близко к диску и крепко держать пистолет, потому что сила отдачи довольно велика. Несоблюдение данного правила может привести к получению травм оператором.
3. При работе с устройством оператор должен носить средства защиты органов слуха и защитные очки.

rustehnika.ru

rustehnika.ru

rustehnika.ru

rustehnika.ru

rustehnika.ru

rustehnika.ru

www.trommelberg.ru
www.trommelberg.com

rustehnika.ru

rustehnika.ru

rustehnika.ru