



GYS

Дата последнего
обновления : 03.04.13

Версия : V4



ИНСТРУКЦИЯ ПО ЭКСПЛУАТАЦИИ

АППАРАТОВ

КОНТАКТНОЙ СВАРКИ

GYSPOT 32D-X
GYSPOT 32D-C

Благодарим за ваш выбор! Пожалуйста, перед установкой, использованием, обслуживанием внимательно прочитайте нижеприведенные указания по технике безопасности во избежание несчастных случаев или повреждения сварочного оборудования.

GYS не несет никакой ответственности за ущерб, причиненный физическим лицам или имуществу вследствие использования оборудования при следующих обстоятельствах:

- изменение или отключение элементов безопасности,
- несоблюдение рекомендаций, указанных в инструкции,
- изменение характеристик аппарата,
- использование аксессуаров, непоставляемых компанией GYS, или неадаптированных аксессуаров,
- несоблюдение законодательства и специальных распоряжений штата или страны, в которой используется аппарат.

I / ОПИСАНИЕ

Этот аппарат разработан для выполнения следующих работ для кузовного ремонта:

- точечная сварка листов металла с помощью пневматических клещей,
- сварка листов металла с помощью пистолета,
- приваривание гвоздиков, заклепок, кружочков, болтов, молдинга,
- устранение выпуклостей и вмятин (вмятин от града с помощью опции 051010 «вытягиватель»).

II / НОРМЫ БЕЗОПАСНОСТИ И ОБЩИЕ МЕРЫ ПРЕДОСТОРОЖНОСТИ

ОБЩИЕ СВЕДЕНИЯ

1. Перед тем, как открыть корпус аппарата, отключите его из розетки.
2. Операторы (пользователи) должны быть специально обучены.
3. Обслуживание и ремонт должны осуществляться только квалифицированным персоналом.
4. Оператор отвечает за соблюдение рекомендаций производителей автомобилей относительно защиты электрических приборов и электроники (бортовой компьютер, автомобильный радиоприёмник, сигнализация, воздушная подушка безопасности, и т.д.)
5. Перед любой операцией по тех. обслуживанию или ремонту, подача сжатого воздуха должна быть отключена и давление сброшено.
6. Электроды, плечи, а также другие вторичные проводники могут достичь очень высокой температуры и оставаться горячими долгое время после остановки аппарата. Внимание! Опасность серьезных ожогов!
7. Необходимо обеспечить регулярное профилактическое обслуживание.

ЭЛЕКТРИЧЕСТВО

1. Убедитесь, что аппарат подключен к заземлению и что заземление кабеля питания в хорошем состоянии.
2. Убедитесь, что рабочий стол подключен к заземлению.
3. Избегайте контакта с металлическими сварными деталями, в случае если вы не защищены или если вы в мокрой одежде.
4. Избегайте контакта со свариваемой деталью.
5. Не производите точечную сварку в помещениях с повышенной влажностью или с мокрым полом.
6. Не производите сварку, если кабели изношены или перфорированы. Убедитесь в отсутствии дефектов изоляции, обнаженных проводов и ослабленных соединений.
7. Перед заменой электродов выключите генератор.
8. Перед каждой проверкой или обслуживанием выключите аппарат и отключайте его из розетки.

ЗАЩИТА ГЛАЗ И ТЕЛА

1. Во время сварки оператор должен защититься от возможных брызг свариваемого металла с помощью защитной одежды: кожаных перчаток, кожаного фартука, защитных ботинок, маски сварщика или защитных очков. Также, во время шлифования или обработки молотком оператор должен защитить глаза.
2. Сила сжатия клещей может достичь 550 даН. Держитесь дальше от подвижных элементов аппарата, чтобы избежать риска защемления различных частей тела. Особенно берегите пальцы от наконечников электродов.
3. Не носите кольца, часы и другие украшения – проводники тока, т.к. они могут привести к тяжелым ожогам.
4. Все защитные щиты должны быть в хорошем состоянии и находиться на своих местах. Оберегайте среду вблизи аппарата от брызг и отражений.

ДЫМ И ОПАСНЫЕ ГАЗЫ

Сварка вызывает появление токсичного дыма и вредной металлической пыли. Работать нужно в хорошо проветриваемых помещениях или в помещениях с системой вытяжки дыма. Свариваемый металл должен быть очищен от грязи и жирных покрытий, чтобы ограничить производство токсичных газов в время сварки.

ПОЖАРНАЯ БЕЗОПАСНОСТЬ

1. Следите за тем, чтобы искры не вызвали возгорания, особенно вблизи воспламеняющихся материалов.
2. Убедитесь, что огнетушитель находится вблизи оператора.
3. Установите аппарат в помещение с системой вытяжки воздуха.
4. Не варите на контейнерах, содержащих горючее или смазку, даже пустых, а также на контейнерах содержащих воспламеняющиеся материалы.
5. Не варите в атмосфере, насыщенной возгораемым газом или парами топлива.

ЭЛЕКТРОМАГНИТНАЯ СОВМЕСТИМОСТЬ

Проверьте, что рядом со сварочным аппаратом:

- нет других кабелей питания, линий контроля, телефонных кабелей, теле- или радиоприемника, часов, сотовых телефонов, магнитных карт, компьютеров или любых других электронных аппаратов.
- нет лиц, использующих работающие медицинские приборы (кардиостимулятор, слуховой аппарат и т.п.), вблизи аппарата (минимум в 3 метрах от любой точки аппарата).

Увеличьте защиту в случае, если другие аппараты работают в той же среде.

III / МАРКИРОВКА CE

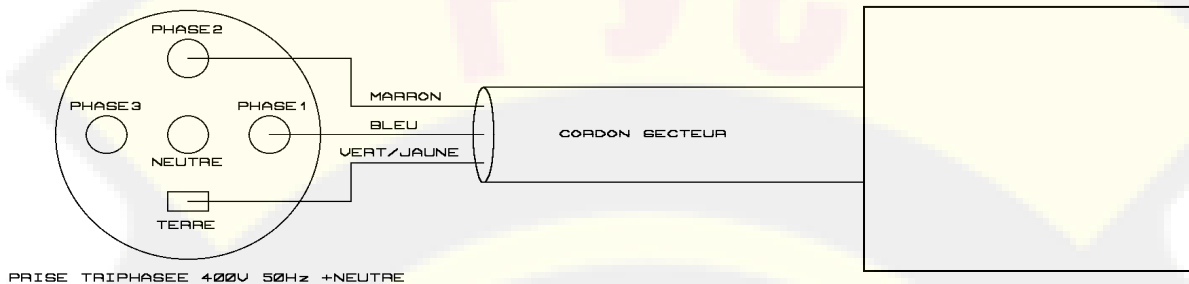
Этот аппарат разработан в соответствии с требованиями следующих европейских директив:

- Директива по Низкому Напряжению 2006/95/CE в соответствии с нормой EN 62135-1
- Директива по Электромагнитной совместимости EMC 2004/108/CE в соответствии с нормой EN62135-2
- Директива по Оборудованию 98/37/CE в соответствии с нормой EN 60204-1

IV / ПОДКЛЮЧЕНИЕ ПИТАНИЯ

Электричество :

GYSPOТ 32D Двухфазное питание 400В 50Гц. Использование ФАЗЫ 1, ФАЗЫ 2 и ЗЕМЛИ на трехфазной сетевой розетке.



Защита электрической проводки :

GYSPOТ 32D : Предохранитель 32А дуга D или плавкий предохранитель 32А типа аМ

При плохом функционировании:

Если аппарат вырубает защитный предохранитель установки, проверьте калибр и тип предохранителя (обязательно дуга D).

Сжатый воздух :

Подключите трубку подачи сжатого воздуха к очистителю, расположенному сзади аппарата. Рабочее давление не должно превышать 8 бар. Аппарат не следует использовать с системой снабжения сжатым воздухом с давлением менее 3 бар.

V/ ОПИСАНИЕ АППАРАТА

GYSPT 32D-X : Передняя панель

Индикатор давления.	Кнопки регулировки тока	Заданный ток.	Заданное время или заданная толщина листа.	Кнопки регулировки времени или кнопки выбора толщины.
---------------------	-------------------------	---------------	--	---

Кнопка выбора инструмента и режима :
 - Клещи автомат. режим.
 - Клещи ручной режим.
 - Пистолет для правки.
 - Пистолет с графит. карандашом.

Режим D :
 - Инструмент : пистолет.
 - Усадка нагреванием.
 - Графит. карандаш.

Режим C :
 - Сварка пистолетом.
 - Односторон. сварка.
 - Сварка болтов, гаек, заклепок, гвоздиков и кружочков.
 - Правка обратным молотком.

Кнопка регулировки давления.

Желтая лампочка термозащиты.

Режим A :
 - Сварка клещами в автоматическом режиме :
 - Достаточно ввести толщину основного листа.

Режим B :
 - Сварка клещами в ручном режиме : достаточно ввести ток и продолжи-тельность сварки.

GYSPT 32D : Задняя панель

Переключатель для выбора : Автоматическая вентиляция аппарата и кабелей когда открывается термостат или принудительная вентиляция		Очиститель воздуха с подключением подачи сжатого воздуха.
Выключатель ВК / Выкл. 32 ампер дуга D		<p>Сетевой шнур 3 x 6 мм² H07RN</p>

www.gys.fr

RX1 Ref 051034	RX2 Ref 051041	RX3 Ref 051058	Ref 049291	Ref 77053
l = 120 mm	l = 220 mm	l = 220 mm	Ref 049727	Ref 050440
X4 Ref 050532	Type A - Ø 13 mm Ref 049987	Type F - Ø 13 mm Ref 049970	Ref 049451	Ref 050648
	Type P - Ø 13 mm Ref 049994		Ref 050631	Ref 049444

CONSUMABLE BOX Ref. 050068

VI / ОХЛАЖДЕНИЕ И ТЕРМОЗАЩИТА

Кабели клещей и пистолета охлаждаются сжатым воздухом. Охлаждение будет непрерывным, если красный переключатель на задней панели в положении MANUEL (ручной), либо оно будет осуществляться вне сварки, если красный переключатель в положении AUTOMATIQUE (автоматический).

Термозащита блокирует использование аппарата при перегреве сварочной цепи (желтая лампочка на передней панели).

Сварка отсутствует пока горит желтая лампочка.

Совет : При интенсивном использовании советуется постоянно охлаждать кабели.

VII / ИСПОЛЬЗОВАНИЕ ПИСТОЛЕТА

- Подсоедините лапку массы к наконечнику кабеля генератора.

- Хорошо зафиксируйте лапку массы как можно ближе к зоне сваривания.

В случае односторонней сварки пистолетом, всегда прикрепляйте лапку массы на деталь, не находящуюся в контакте со сварочным электродом (чтобы ток проходил через обе свариваемые детали).

- Выберите нужный режим и отрегулируйте аппарат с помощью величин, указанных в таблице параграфа IX.

Мигание экрана : Экраны могут мигать по 2 причинам :

- в аппарате сработала термозащита (горит желтая лампочка),
- выбранный режим не соответствует используемому инструменту.

VIII / ИСПОЛЬЗОВАНИЕ ПНЕВМАТИЧЕСКИХ КЛЕЩЕЙ

Выберите рабочий режим :

1 : режим А : сварка в автоматическом режиме (выбор толщины).

Параметры, рекомендованные для двусторонней сварки оцинкованной стали

Толщина основного листа	Ток	Время (периоды)	Количество пульсаций	Сила сжатия в да С-клещей	Сила сжатия в даН X-клещей, плечо 120 мм
0.6 мм	HI	12	1	160	160
0.8 мм	HI	16	1	180	180
1.0 мм	HI	20	1	250	250
1.2 мм	HI	24	1	280	280
1.5 мм	HI	28	1	300	300
1.8 мм	HI	34	1	300	350
2.0 мм	HI	40	1	300	400
2.5 мм	HI	50	1	300	450
3.0 мм	HI	80	4	300	450

Таблица расчета толщины основного листа :

$\frac{\downarrow}{\uparrow} 1.0$	$\frac{\downarrow}{\uparrow} 1.0$	$\frac{\downarrow}{\uparrow} 1.0$	$\frac{\downarrow}{\uparrow} 2.0$	$\frac{\downarrow}{\uparrow} 1.0$
$\frac{+}{-} 1.0$	$\frac{+}{-} 2.0$	$\frac{+}{-} 1.0$	$\frac{+}{-} 2.0$	$\frac{+}{-} 2.5$
$\frac{\uparrow}{\downarrow}$	$\frac{\uparrow}{\downarrow}$	$\frac{\uparrow}{\downarrow}$	$\frac{\uparrow}{\downarrow}$	$\frac{\uparrow}{\downarrow}$
$\frac{\uparrow}{\downarrow}$	1.0	1.0	2.0	2.5

2 : - режим В : сварка в ручном режиме (выбор тока и продолжительности сварки).

Таблица возможных настроек :

Сила тока	high	Время в периодах	0.....50
Сила тока	99	Время в периодах	0.....50
Сила тока	98	Время в периодах	0.....50
Сила тока	---	Время в периодах	0.....50
Сила тока	41	Время в периодах	0.....50
Сила тока	40	Время в периодах	0.....50
Регулировка клещей	AF		--

В режиме регулировки клещей « AF », клещи сомкнуты пока оператор не нажмет на гашетку.

Мигание экрана : Как и в режиме пистолета экран мигает, если в аппарате сработала термозащита или если выбран несоответствующий режим.

Меры предосторожности :

- ✓ **Во время использования пневматических клещей всегда отсоединяйте от автомобиля лапку массы, используемую в режиме пистолета.**
 - ✓ Электроды нужно регулярно очищать.
 - ✓ Регулярно очищайте фильтр влагопоглотителя, находящегося сзади аппарата.
- Отрегулируйте манометр на давление между 4 бар и 8 бар.

IX/ РЕКОМЕНДОВАННЫЕ НАСТРОЙКИ ДЛЯ КУЗОВНЫХ РАБОТ

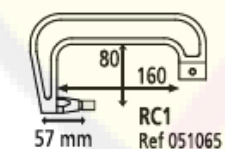
(Для информации. Точная настройка зависит от типа и толщины листов.)

ИНСТРУМЕНТ	ТИП РАБОТЫ	РЕЖИМ	МОЩНОСТЬ	ВРЕМЯ
Пистолет	Односторонняя сварка (моно-точка)	C	HI	10 до 30
Пистолет	Приварка болтов	C	70	5 до 8
Пистолет	Приварка гвоздиков и заклепок	C	60	2 до 4
Пистолет	Вытягивание вмятин (звезды)	C	50	1 до 5
Пистолет	Приварка кружочков	C	60	2 до 4
Пистолет	Набор для правки (змейка)	C	60	2 до 4
Пистолет	Выравнивание выпуклостей	D	20 до 40	
Пистолет	Усадка нагревом с помощью графитного карандаша	D	20 до 40	
Пневматические клещи	Двусторонняя сварка стальных листов : толщина основного листа меньше 2,5 мм	1 пульсация	HI	10 до 50
Пневматические клещи	Двусторонняя сварка стальных листов : толщина основного листа больше 2,5 мм	4 пульсации	HI	52 до 96

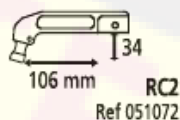
X/ Плечи С-клещей :

Параметры, рекомендованные для сварки мягких сталей :

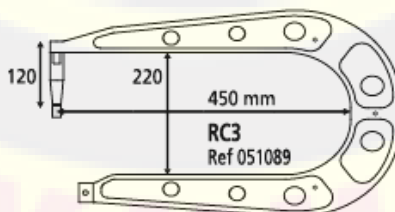
Толщина листов металла в мм	Тип плеча	Минимальное давление воздуха БАРах	Сила сжатия в даН
от 0,4 до 0,8	C1-C2-C3	от 3 до 4	от 100 до 200
от 1 до 2	C1-C2-C3	от 4 до 6	от 150 до 300
от 2 до 3	C1-C2-C3	от 6 до 8	от 250 до 350



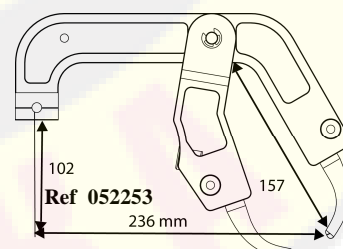
8 бар / 300 даН
уклон 15°



8 бар / 300 даН



8 бар / 300 даН



5,5 бар / 120 даН

XII/ Плечи X-клещей :

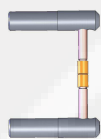
Сила сжатия, рекомендованная для сварки оцинкованной стали с помощью X-клещей :

Толщина листов в мм	Рекомендованная сила сжатия даН	Длина плеч в мм	Минимальное давление воздуха в БАРах
от 0,4 до 0,8	от 100 до 200	120	от 2 до 3
от 0,4 до 0,8	от 100 до 200	220	от 2 до 4
от 0,4 до 0,8	от 100 до 200	440	от 5 до 7
от 1 до 2	от 150 до 300	120	от 3 до 3,5
от 1 до 2	от 150 до 300	220	от 3 до 6
от 1 до 2	от 150 до 200	440	от 6 до 7
Свыше 2	от 300 до 500	120	от 4 до 7
Свыше 2	от 230 до 300	220	от 6 до 8

Набор плеч для X-клещей полезной высотой 120 мм

Плечи сделаны из алюминия, а электроды из меди

RX1 : Плечо полезной длиной 120 мм

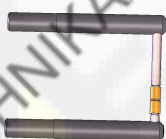


RX3 : Плечо полезной длиной 220 мм

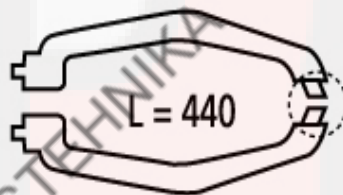
Электроды с уклоном 20°



RX2 : полезная длина 220 мм, асимметричные электроды = 30 + 85 мм



RX4 : Плечо полезной длиной 440 мм



Плечо X4: артикул 050563

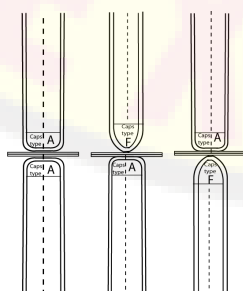
XIII / УХОД И ОБСЛУЖИВАНИЕ

Смена плеч X-клещей :

- Отрегулируйте и затяните плечи клещей, после того, как они будут выравнены (момент вращения : 15 Nm).
- С помощью функции настройки клещей проверьте, чтобы электроды были ровно друг напротив друга. Эта функция доступна в ручном режиме клещей. Нужно выбрать « AF ».

✓ **Замена наконечников/электродов:**

- Для качественного результата сварной точки необходимо заменять наконечники через каждые 200 точек с помощью специального ключа.
- Используйте смазку (арт: 050440) при установке наконечников
- Наконечники А-типа (арт: 049987)
- Наконечники F-типа (арт: 049970)
- Скошенные наконечники (арт: 049994)
- Возможны различные комбинации наконечников:



✓ Чистка или замена инструментов для сварки и других инструментов

Любые инструменты для сварки изнашиваются при их использовании.

Тем не менее, необходимо, чтобы инструменты были чистыми для обеспечения максимальных возможностей аппарата. При работе в режиме пневмоклевей, проверяйте состояние электродов/наконечников (вне зависимости от их формы). Если они в плохом состоянии, очистите их мелкой наждачной бумагой или замените (см артикул на аппарате).

При использовании в режиме пистолета, необходимо также следить за состоянием инструментов: звездочек, электрода для односторонней сварки, графитного электрода и т.п. Периодически их чистить или заменять, если вы считаете, что они изношены. Противопыльный фильтр на задней панели аппарата должен регулярно очищаться во избежание перегрева генератора.

✓ Чистка пневмофильтра

Регулярно очищайте фильтр влагопоглотителя, находящийся на задней панели аппарата.

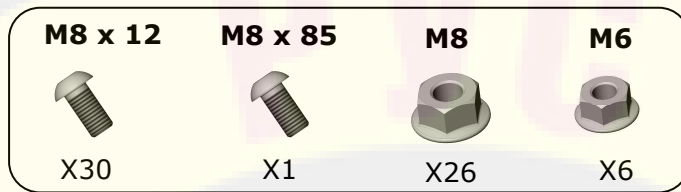
✓ Техническое обслуживание генератора

Профилактическое техническое обслуживание и ремонт генератора тока может быть осуществлен только специалистом компании GYS. Любое вмешательство третьего лица приведет к отмене гарантийных условий. Компания GYS не несет никакой ответственности за какие-либо последствия или несчастный случай вследствие этого вмешательства.

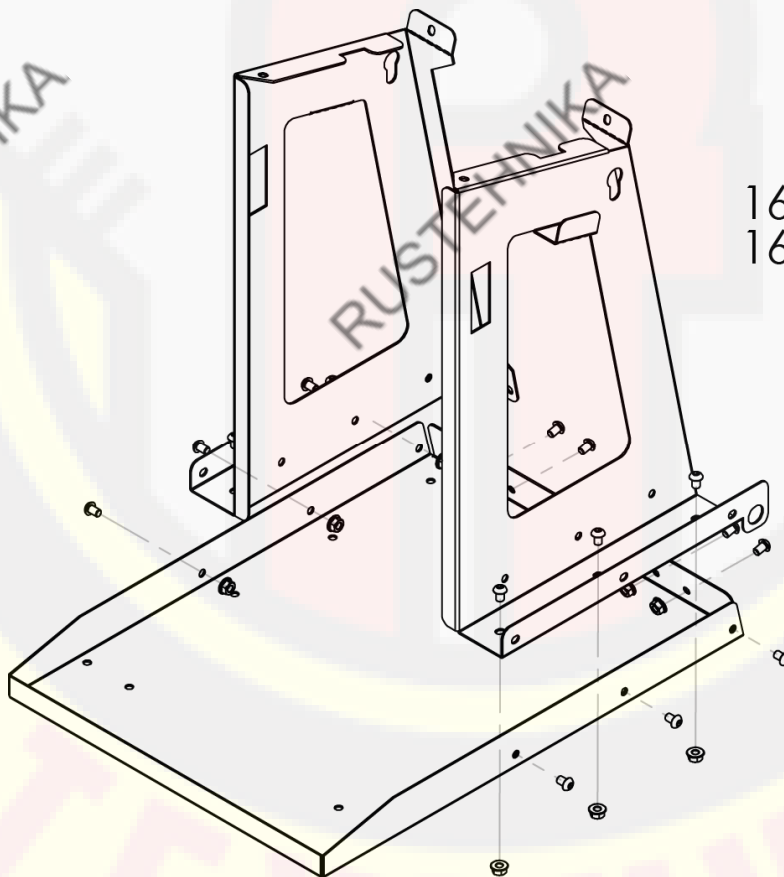
XIV / ТЕХНИЧЕСКИЕ ХАРАКТЕРИСТИКИ :

ЭЛЕКТРИЧЕСКИЕ ХАРАКТЕРИСТИКИ	
Номинальное напряжение питания: U1N	400В однофазное+ земля 50/60Гц
Первичный ток: I1N	32
Мощность при ПВ 50 % : S50	17 кВА
Постоянная мощность: Sp	12 кВА
Максимальная мгновенная мощность: Smax	60 кВА
Вторичное напряжение : U2d	12 В AC
Вторичный ток при коротком замыкании: I2сс эффективный	7 800 А
Сварочный ток	7 500 А
Прерыватель или плавкий предохранитель ам	32 А дуга D
ПВ	0.5 %
ТЕПЛОВЫЕ ХАРАКТЕРИСТИКИ	
Температура окружающей среды при использовании	+5°C +45°C
Температура хранения и транспортировки	-20°C +70°C
Влажностный режим	80 %
Высота над уровнем моря	2000 м
Термозащита теплоспротивлением на диодном мосту	70 °C
МЕХАНИЧЕСКИЕ ХАРАКТЕРИСТИКИ	
Степень защиты	IP21
Ширина	590
Глубина	760
Высота	1890
Вес	98 кг
Полезная длина рукава электропроводов клещей	2 200 мм
Сечение кабелей клещей	200 мм ²
Полезная длина кабеля пистолета	2 600 мм
Сечение кабеля пистолета	150 мм ²
Полезная длина кабеля массы	2 600 мм
Сечение кабеля массы	150 мм ²
ПНЕВМАТИЧЕСКИЕ ХАРАКТЕРИСТИКИ	
Максимальная сила сжатия : F min	100 даН
Максимальная сила сжатия С-клещей : F max (ниже 7 бар)	300 даН
Максимальная сила сжатия С-клещей с плечой RC4	120 даН
Максим. сила сжатия Х-клещей, плечо 440 мм (ниже 7 бар)	150 даН
Максим. сила сжатия Х-клещей, плечо 120 мм (ниже 7 бар)	500 даН

XV / СБОРКА ТЕЛЕЖКИ

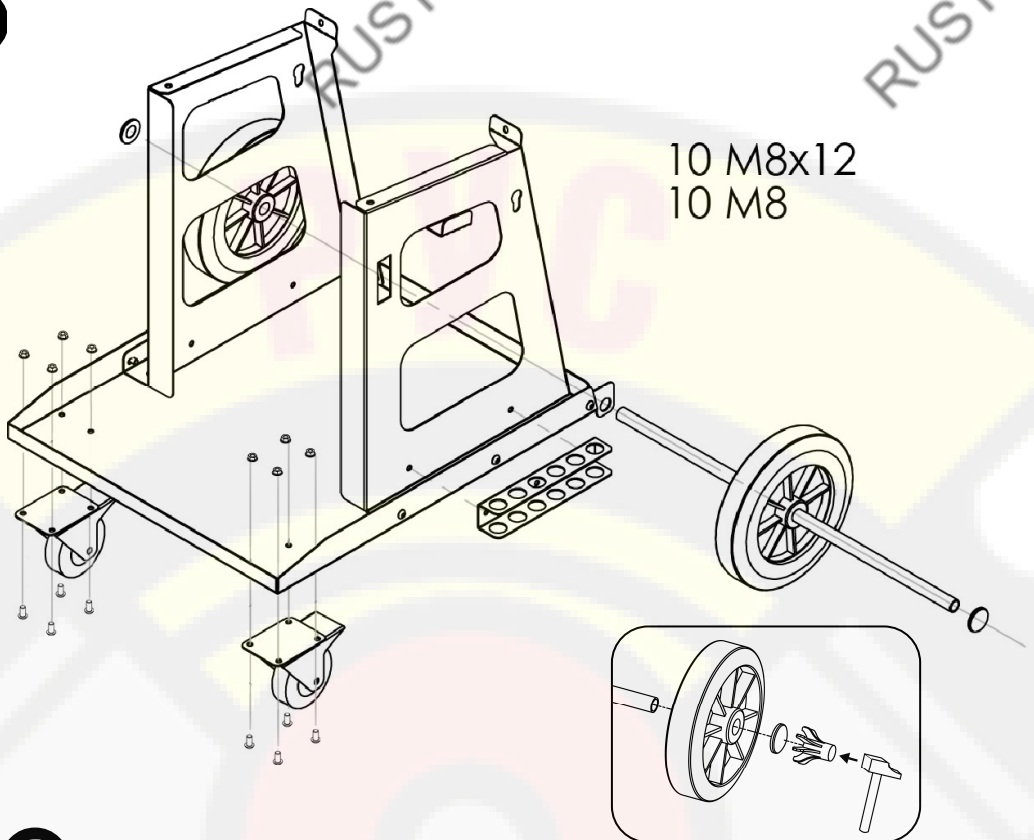


1

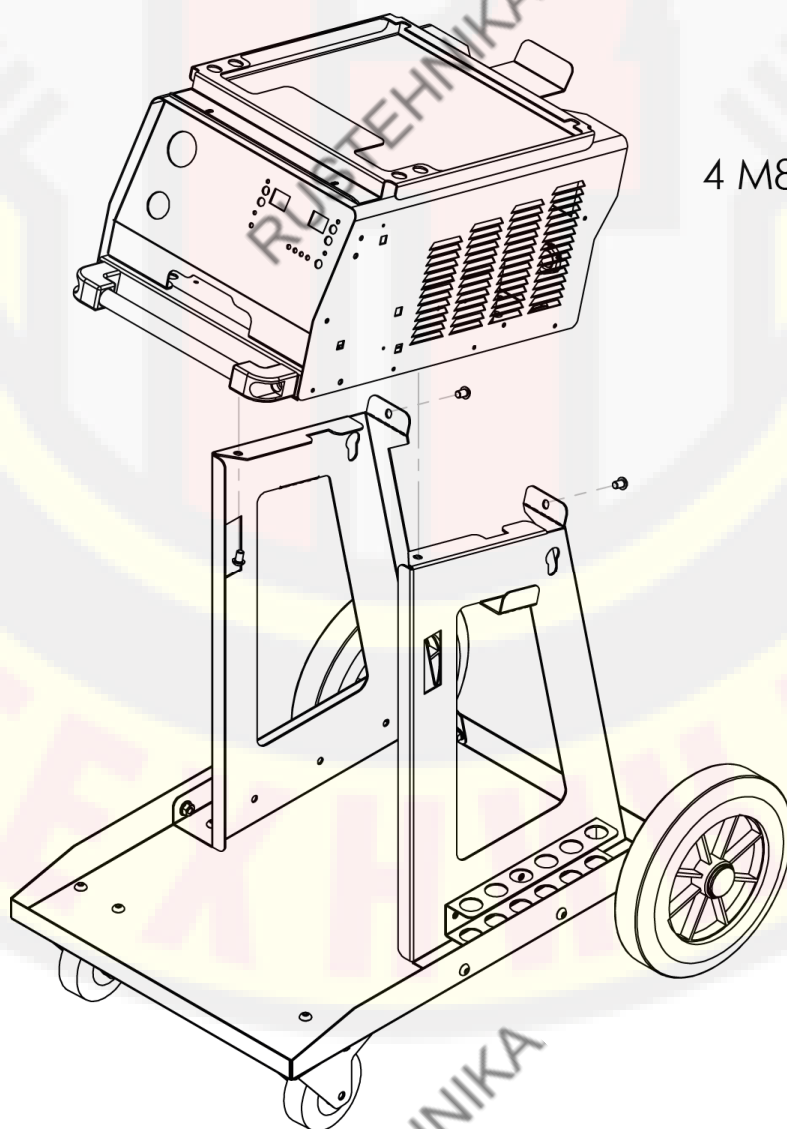


16 M8x12
16 M8

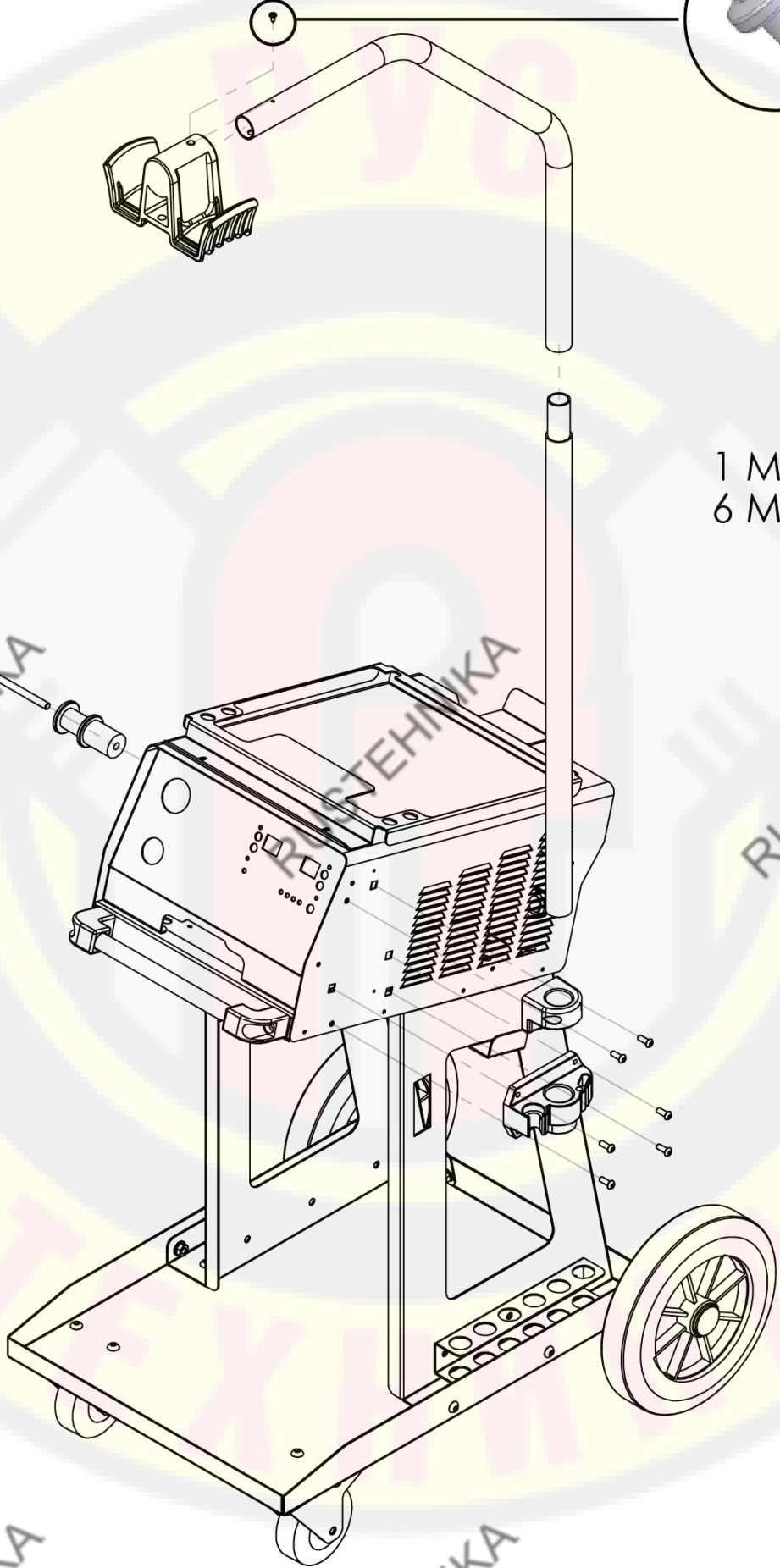
2



3

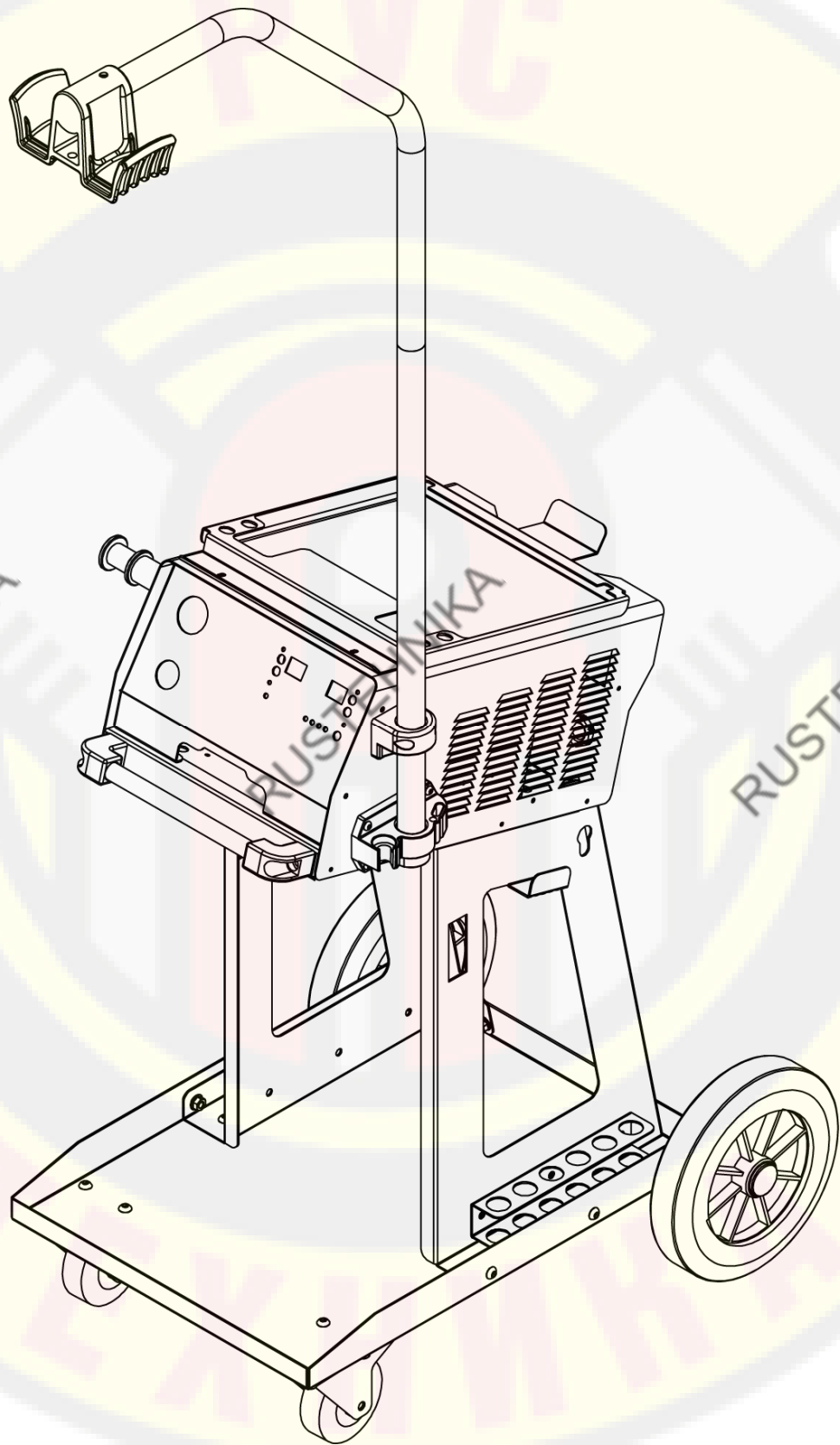


4



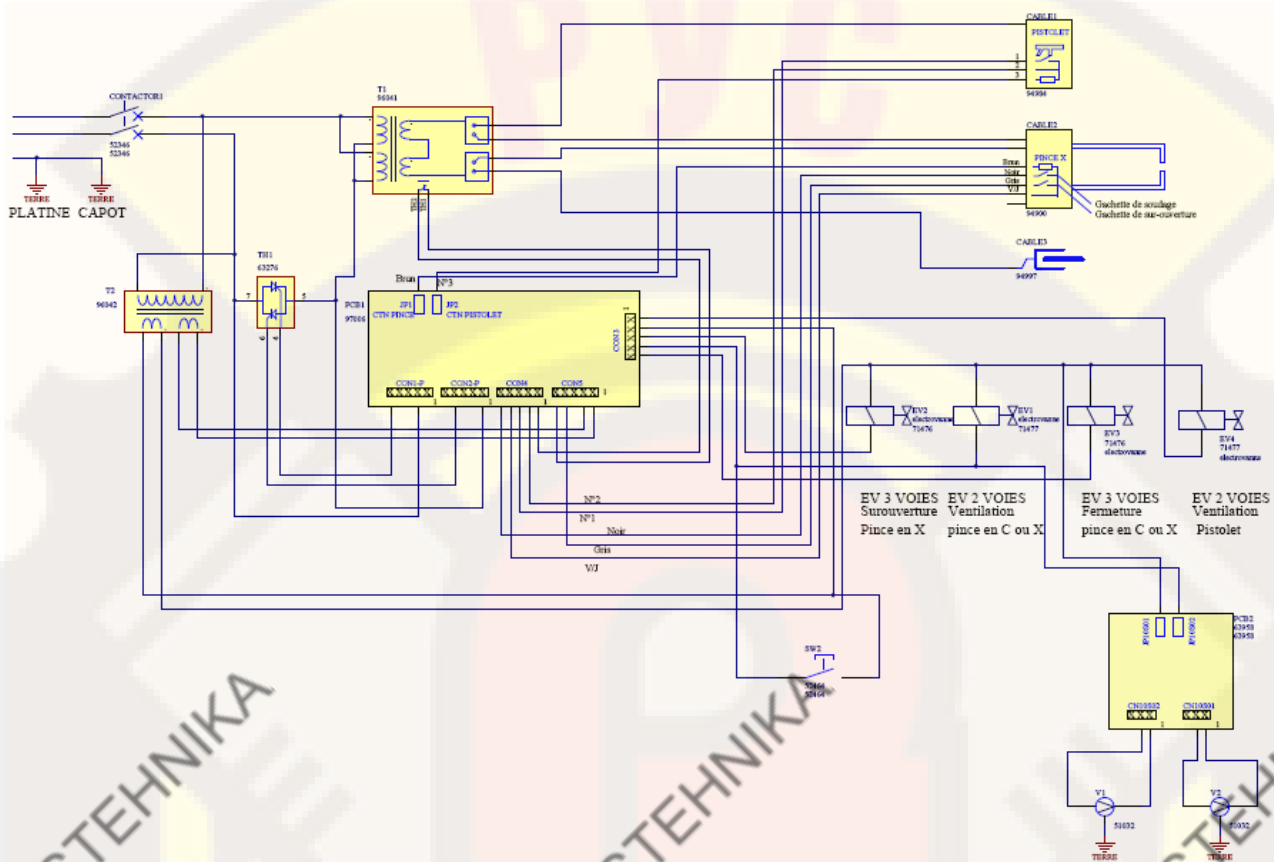
1 M8x85
6 M6

5

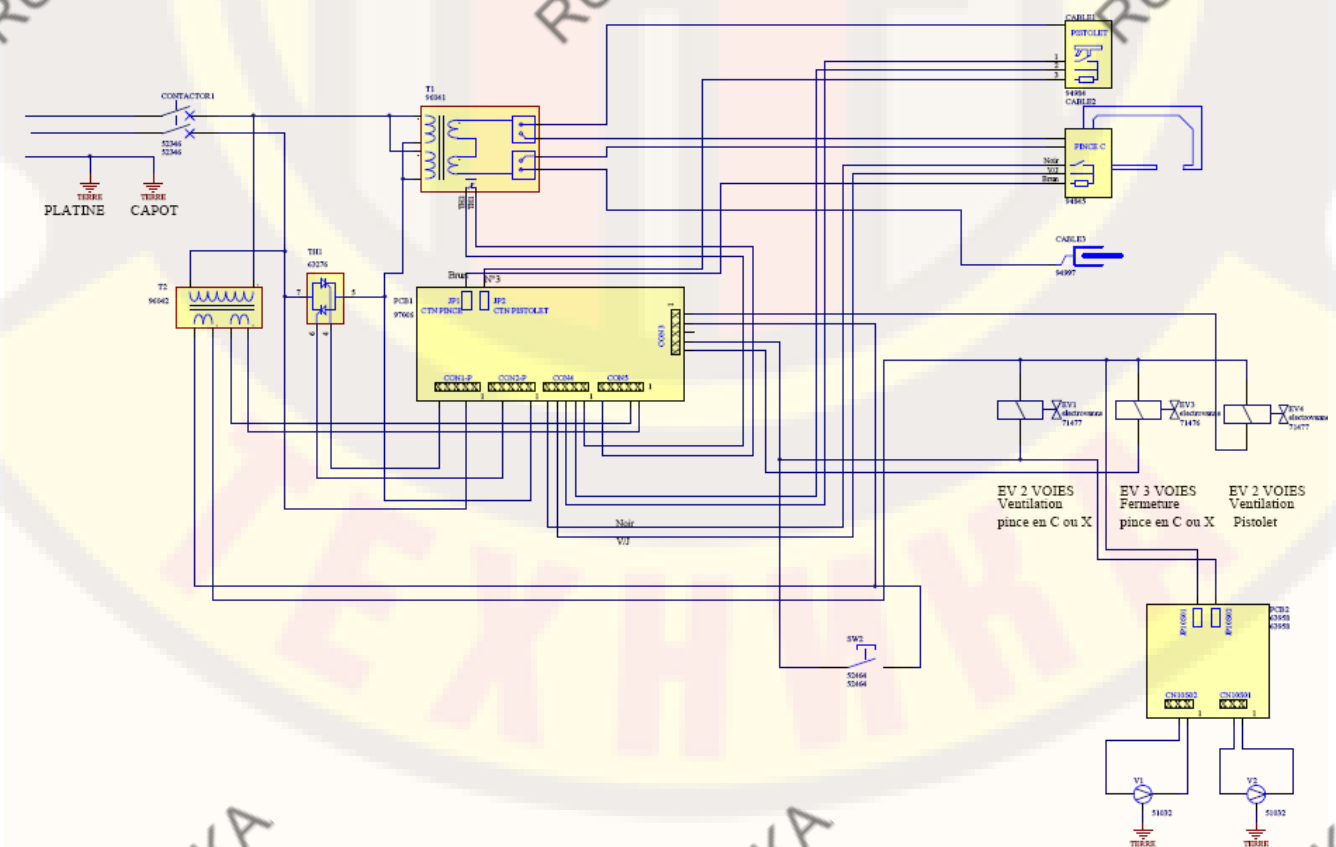


XVI / ЭЛЕКТРИЧЕСКАЯ СХЕМА

32D-X :



32D-C :



XVII / ПИКТОГРАММЫ

	<p>Внимание! Прочтите инструкцию перед использованием</p>
	<p>Аппарат подлежит специальной утилизации – Не выбрасывать в общий мусоросборник</p>
	<p>Не использовать аппарат на открытом воздухе. Не использовать аппарат под брызгами воды. IP 21.</p>
	<p>Лица, использующие кардиостимуляторы, не должны приближаться к аппарату. Существует риск сбоя функционирования кардиостимуляторов вблизи аппарата.</p>
	<p>Внимание! Сильное магнитное поле. Лица, имеющие активные или пассивные имплантаты должны быть предупреждены.</p>
	<p>Защитите глаза или носите защитные очки.</p>
	<p>Обязательная защита тела.</p>
	<p>Обязательная защита рук. Опасность ожогов.</p>