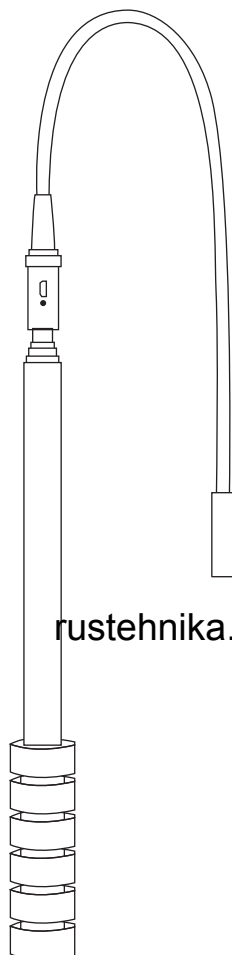


iCartool[®]



rustehnika.ru

rustehnika.ru

rustehnika.ru

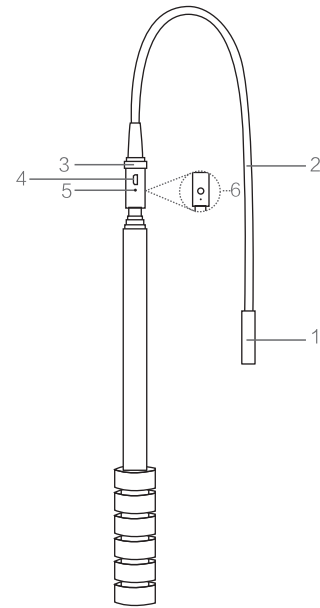
IC-V806AF/DF

**Видеоэндоскоп телескопический
WIFI**

ВНИМАНИЕ

Пожалуйста, соблюдайте меры предосторожности, описанные далее, при работе с эндоскопом. Несоблюдение указанных требований повышает риск получения травм.

1. Запрещено эксплуатировать и хранить во взрывоопасных условиях, в местах действия сильных электромагнитных полей или при наличии легко-воспламеняющихся газов, так как это может привести к пожару или взрыву.
2. Запрещено работать под напряжением, чтобы исключить риск поражения электрическим током.
3. Не ремонтируйте, не разбирайте и не вносите изменений в конструкцию эндоскопа без разрешения.
4. Не подвергайте прибор ударами или сдавливанию, так как это может привести к повреждению батареи и основных деталей эндоскопа.
5. Устройство не является водонепроницаемым, запрещено эксплуатировать прибор в воде или в местах с повышенной влажностью воздуха.

**КОМПЛЕКТАЦИЯ**

1. Телескопическая ручка
2. Гибкий зонд с объективами защитным колпачком
3. Инструкция по эксплуатации
4. Кабель USB для зарядки прибора

ВНЕШНИЙ ВИД

1. Камера
2. Гибкий зонд
3. Разъемное соединение
4. Порт зарядки
5. Индикатор питания/зарядки
6. Кнопка питания/фото

1. Загрузка приложения

Система Android:

Пожалуйста, выполните поиск «iCarTool Camera» в магазине Google Play или отсканируйте QR-код, чтобы выбрать приложение для Android и установить его.

Система IOS:

rustehnika.ru

rustehnika.ru

rustehnika.ru



Применяемая система Android 4.2 и IOS 8.0 или выше.

Примечание. Обязательно в смартфоне разрешите установку программного обеспечения. Это программное обеспечение является безопасным, пожалуйста, используйте его в работе.

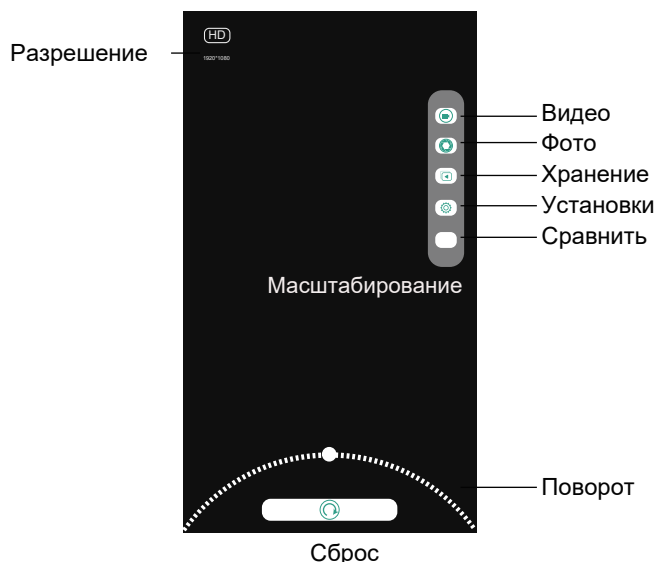
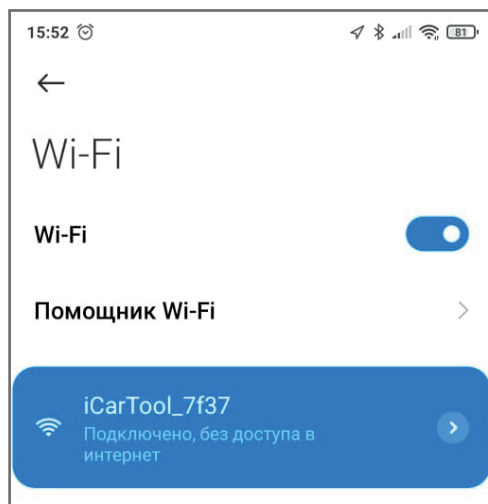
2. Подключение зонда

Соедините телескопическую ручку с зондом так, чтобы метка-красная точка на резьбовом соединении ручки была сомещена с красной меткой на соединении зонда, а затем надежно затяните соединение.

**3. Подключение к WiFi**

На ручке эндоскопа кнопку включения прибора, загорится зеленый индикатор. В настройках своего телефона/-планшета найдите точку доступа WiFi с именем **iCarTool-XXXX** и подключитесь к ней.

Пароль для подключения не требуется.



4. Работа с приложением

Откройте приложение «**iCarTool Camera**» на смартфоне/планшете. Изображение автоматически появится на экране. Вы можете делать фотографии, записывать видеосюжеты, просматривать файлы, выполнять поворот, настраивать разрешение и т.д. с помощью кнопок управления в данном приложении.

ЗАРЯДКА

Пожалуйста, используйте адаптер питания 5В 1А для зарядки устройства. Если батарея заряжается, индикатор зарядки на эндоскопе горит красным цветом. Если батарея полностью заряжена, индикатор зарядки выключается, отсоедините вилку, заряд батареи рассчитан на 3 часа работы прибора. Если батарея разряжена, соединение WIFI прерывается, светодиод мигает. В этом случае необходимо подключить адаптер питания для зарядки батареи. (Примечание: зарядка занимает как минимум один час, если батарея полностью разряжена).

ТЕХНИЧЕСКИЕ ХАРАКТЕРИСТИКИ

Тип камеры	CMOS	CMOS
Разрешение камеры	1 Мп	2 Мп
Разрешение изображения	1280x720	2592x1994
Разрешение видео	1280x720	2592x1994
Угол обзора	70 °	70 °
Диаметр зонда	7,5 мм	12 мм
Длина зонда	28 см	28 см
Длина телескоп. ручки	от 38 до 150 см	от 38 до 150 см
Тип зонда	Съемный	Съемный
Фокусное расстояние	от 3 до 500 см	от 3 до 500 см Автофокус
Подсветка камеры	4 белых светодиодов 3 режима работы	6 белых светодиодов 3 режима работы
Степень защиты	IP67	IP67
Формат изображения	JPEG	JPEG
Формат видео	AVI	AVI
Тип соединения	Wi-Fi	Wi-Fi
Аккумулятор	300 mAh	1300 mAh
Время работы	До 1,5 часа	До 1,5 часа
Способ зарядки	USB До 1,5 часа	USB До 1,5 часа
Рабочая температура	От -20 °C до + 60 °C	От -20 °C до + 60 °C

Авторизованный дистрибьютор и сервисный центр на территории РФ:

Компания ООО «Автосканеры.РУ»

Адрес: 125371, РФ, г. Москва, Строительный проезд 10

+7 (499) 322-42-68 help@autoscaners.ru