

АЕ&Т

Т06303 ПЕСКОСТРУЙНАЯ КАМЕРА 350Л С ОЧИСТКОЙ ВОЗДУХА



РУКОВОДСТВО ПО ЭКСПЛУАТАЦИИ ПАСПОРТ ИЗДЕЛИЯ



ВНИМАТЕЛЬНО ИЗУЧИТЕ ЭТО РУКОВОДСТВО ПЕРЕД НАЧАЛОМ РАБОТЫ

СОДЕРЖАНИЕ

Стр.

	Предисловие	3
1.	Введение	4
1.1.	Назначение изделия	4
1.2.	Меры безопасности	4
1.2.1.	Общие меры безопасности	5
1.2.2..	Требования безопасности	5
1.2.3..	Описание	5
2.	Технические характеристики	6
2.1.	Спецификации	7
	Рабочие размеры камеры.....	7
2.2	Устройство изделия.....	8
2.3	Маркировка	10
3.	Использование по назначению	11
3.1	Подготовка к работе	11
3.2	Сборка камеры	11
3.4.	Эксплуатация пескоструйной камеры	14
3.5.	Возможные неисправности и их устранение	16
4.	Техническое обслуживание	17
5.	Хранение и транспортирование	18
6.	Заказ запасных частей и аксессуаров	18
7.	Особые замечания	18
8.	Гарантийные условия	19
9.	Свидетельство о приемке	21
	Гарантийный талон	22

ПРЕДУПРЕЖДАЮЩИЕ СИМВОЛЫ

Символы используются, чтобы предупредить Вас о потенциальной опасности получения травмы, поломки оборудования, или о важности указанной далее информации.



Указывает опасную ситуацию, которая может привести к смерти или серьезной ране.



Указывает опасную ситуацию, которая может привести к материальному ущербу или к поломке оборудования.



Важная информация.

ПРЕДИСЛОВИЕ

- ▶ За повреждения, нанесенные оборудованию во время транспортировки, ответственность несет транспортная компания.
- ▶ Производитель принял все меры предосторожности, обеспечивающие безопасность оборудования. Однако качественная подготовка операторов и правильная эксплуатация также способствуют повышению безопасности. Не допускайте персонал к эксплуатации и ремонту оборудования без предварительного изучения работниками данной инструкции.
- ▶ Подключение электропитания к оборудованию должно проводиться только опытными профессиональными техническими специалистами с учетом задекларированной потребляемой мощности, и с соблюдением технических требований, предъявляемых к монтажу электроустановок.
- ▶ Надежность заземления оборудования непременное условие гарантии личной безопасности работников при эксплуатации электроустановок.
- ▶ Производитель может менять конструкцию оборудования без предварительного уведомления потребителей в интересах улучшения функциональных характеристик оборудования и его безопасности
- ▶ Внимательно ознакомьтесь с условиями гарантии и проконтролируйте заполнение гарантийного талона предприятием – поставщиком оборудования. В случае необходимости гарантийного ремонта оборудования, предъявите гарантийный талон уполномоченному сервисному центру. Без предоставления гарантийного талона бесплатное гарантийное сервисное обслуживание не выполняется (проводится за счет владельца).
- ▶ Внимательно ознакомьтесь с предупреждающими знаками на оборудовании.

1. ВВЕДЕНИЕ

Настоящее руководство предназначено для персонала, работающего с пескоструйной камерой и обслуживающего её. Операторы должны тщательно изучить данное руководство перед выполнением любой операции на оборудовании. Руководство содержит важную информацию:

- личная безопасность операторов и обслуживающего персонала;
- сохранность оборудования.

СОХРАНЕНИЕ РУКОВОДСТВА

Это руководство является неотъемлемой частью оборудования. Оно должно храниться непосредственно возле рабочего места так, чтобы операторы или обслуживающий персонал могли быстро воспользоваться им в любое время. Особенно рекомендуется внимательно изучить информацию и предупреждения по безопасности.

Установка, наладка, первичный запуск и испытание, техническое обслуживание, ремонт и демонтирование оборудования должны выполняться специально обученным персоналом. Изготовитель не несет никакой ответственности за ущерб, причиненный людям, или имуществу, если любая из выше перечисленных операций была выполнена неправомочным персоналом, или, когда оборудование было использовано не по прямому назначению.

1.1. НАЗНАЧЕНИЕ ИЗДЕЛИЯ

rustehnika.ru Пескоструйная камера предназначена для обработки поверхностей изделий (снятие ржавчины, окалины, краски; снятие заусенцев, сглаживание шероховатостей, упрочнения поверхности, и пр.) воздушно-пескоструйным способом перед нанесением различных покрытий.



Пескоструйная камера разработана только для обработки поверхности изделий воздушно-пескоструйным способом. Никакое другое использование её недопустимо. Пользователь несет полную ответственность за ущерб оборудованию или людям в результате использования оборудования не по его прямому назначению, или с нарушениями требований безопасности, изложенных в настоящем руководстве.

1.2. МЕРЫ БЕЗОПАСНОСТИ



Внимательно прочитайте все требования безопасности и рекомендации, изложенные в настоящем руководстве. Их несоблюдение может привести к серьезным телесным повреждениям и/или материальному ущербу

Предупреждения и рекомендации, изложенные в этом руководстве, не могут охватить все возможные опасные условия и ситуации. Здравый смысл не может быть встроен в изделие, но оператор должен им обладать.

1.2.1. ОБЩИЕ МЕРЫ БЕЗОПАСНОСТИ



Пескоструйная камера разработана только для обработки поверхности изделий воздушно-пескоструйным методом. Никакое другое использование её неправомерно.



Присутствие посторонних людей в рабочей зоне запрещено.



Не допускайте детей в рабочую зону и не позволяйте им играть с оборудованием.



Содержите в чистоте рабочую зону. Загроможденная рабочая зона в условиях ограниченности обзора при работе на установке – предпосылка к получению травмы.



Смотровое стекло на корпусе камеры имеет толщину не менее 5 мм. Даже при такой толщине возможно его разрушение. Оператору следует пользоваться защитными очками.



Прокладку стационарной линии питания и электрические подключения оборудования должен выполнять квалифицированный штатный электрик, отвечающий за состояние коммуникаций в помещении, где устанавливается пескоструйная камера.



Пескоструйную камеру следует обязательно заземлить во избежание поражения электрическим током..

1.2.2 ТРЕБОВАНИЯ БЕЗОПАСНОСТИ



К работе с пескоструйной камерой и её обслуживанию допускается только квалифицированный, специально обученный персонал.



При работе на установке максимальное давление сжатого воздуха не должно превышать 90PSI (6,2 кг/см²).



Не работайте на установке в состоянии алкогольного или наркотического опьянения. Не работайте на установке, если Вы больны или сильно утомлены



После непрерывной работы на установке продолжительностью **не более 2 часов** необходимо делать **перерыв 20 – 30 минут**.



По окончании работы на установке отключайте пневмопитание установки.



Периодически проверяйте детали установки, наиболее подверженные износу.

2. ОПИСАНИЕ

Пескоструйная камера предназначена для обработки поверхностей изделий (снятие ржавчины, окалины, краски; снятие заусенцев, сглаживание шероховатостей, упрочнения поверхности, и пр.) воздушно-пескоструйным способом перед нанесением различных покрытий.

Пескоструйные камеры устанавливаются в закрытых, отапливаемых помещениях.

Во время работы обрабатываемые детали находятся внутри закрытой, практически герметичной камеры. Руки оператора внутри камеры при этом защищены специальными перчатками. Эти факторы позволяют выполнять обработку изделий в обычном рабочем помещении, не вынося процесс в специально отведенные помещения или площадки. Не требуются, также, специальные защитная одежда и индивидуальные средства защиты для оператора.

Пескоструйная камера Т06303 оборудована двумя боковыми дверями и внешним пультом управления электрической и пневматической системами.

Камера оснащена большим смотровым окном и прочными резиновыми перчатками для удобной и безопасной работы.

Камера оборудована изолированным, верхним флуоресцентным освещением и пылесосом для удаления технологической пыли из внутреннего объема.

Для обработки деталей в камере имеются два рабочих инжектора: один -- неподвижный, на гибкой металлической трубе, может устанавливаться в любое положение, включается ножной педалью и позволяет держать обрабатываемую деталь двумя руками; второй – на гибком шланге подачи абразива, удерживается одной рукой и является вспомогательным альтернативным инжектором для расширения возможностей оператора.

Диапазон давления сжатого воздуха 50 - 90 PSI (3,5 – 6,2 кг/см²) позволяет применять различные типы жестких абразивов.

rustehnika.ru

Камера окрашена порошковой эмалью снаружи и изнутри.

rustehnika.ru

rustehnika.ru

Внимательно изучите это руководство, прежде чем начнете устанавливать камеру или работать на ней. Раздел «Сборка камеры» очень важен для сведения к минимуму возможных ошибок при установке, и для последующей надежной работы оборудования.

Устанавливать камеру следует на ровный, твердый, исправный пол.

2.1. ТЕХНИЧЕСКИЕ ХАРАКТЕРИСТИКИ

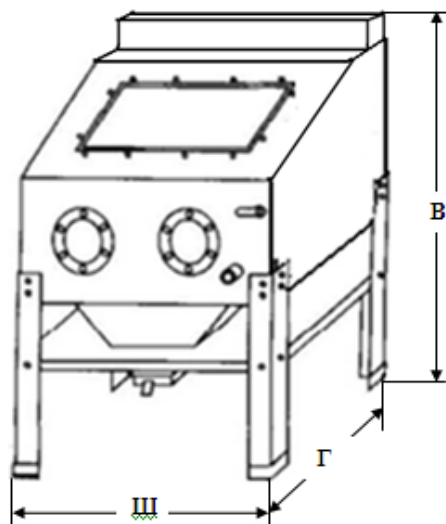


Рис. 1. Габаритные размеры установки

Расход воздуха, л/мин	283 - 452
Давление сжатого воздуха, PSI / (кг/см ²)	50 – 90 / (3,5 – 6,2)
Габариты установки (Ш x Г x В), мм	1000x610x1630
Рабочие размеры камеры, мм	945x605x605
Вместимость абразива, кг	~ 18
Тип абразива	Стекло, корунд, пластмассовый песок и пр..
Комплект керамических сопел для пескоструйного пистолета, Ø мм	4 / 5 / 6 / 7
Объем камеры, л	350
Пневматический шланг, мм	Ø 6,2x1200
Шланг подачи абразива	Ø 13x910
Электропитание	220В/50Гц
Мощность двигателя	1200В
Освещение	12В
Размеры в упаковке, мм (деревянный ящик)	1280x990x760
Вес нетто, кг	90
Вес брутто, кг	125

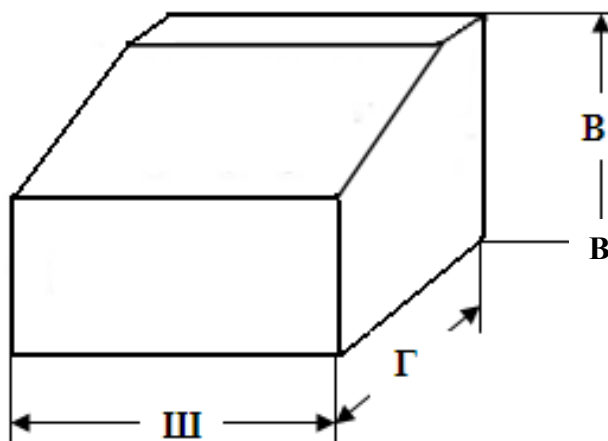


Рис.2. Размеры камеры.

Mod.	T06303
Ш	945
Г	605
В	605



Спецификации данного руководства является общей информацией.

Данные технические характеристики были актуальны на момент издания руководства по эксплуатации. Производитель оборудования оставляет за собой право на изменение конструкции и комплектации оборудования без уведомления потребителя.

2.2. УСТРОЙСТВО ИЗДЕЛИЯ

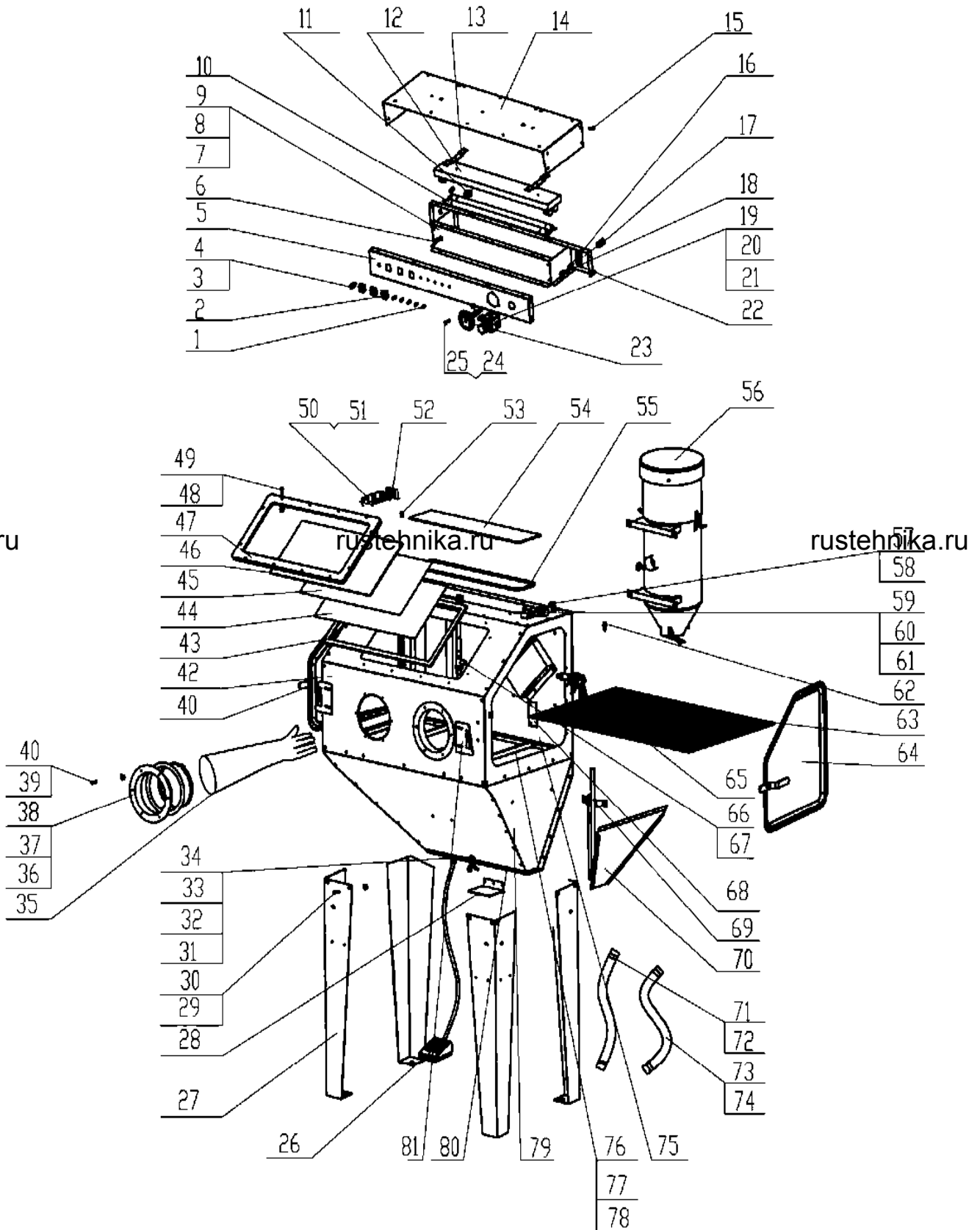


Рис. 3. Устройство изделия.

№	НАИМЕНОВАНИЕ	№	НАИМЕНОВАНИЕ
1	Индикаторные лампы	42	Камера
2	Выключатель	43	Уплотнение стекла
3	Предохранитель	44	Органическое стекло
4	Предохранитель	45	Защитная пленка
5	Детали кожуха лампы	46	Стекло
6		47	Рама окна
7		48	Винт
8		49	Гайка
9		50	Плата схемы
10		Лампа	51
11	Розетка	52	Трансформатор
12	Арматура лампы	53	
13		54	Стекло лампы
14	Кожух лампы	55	уплотнение стекла лампы
15	Винт	56	пылеулавливатель
16	Штуцер	57	Фитинг
17	Быстрый разем	58	Фитинг 90°
18	Прямой штуцер	59	Клапан электромагнитный
19	Воздушный регулятор	60	Прямой фитинг
20	Прямой фитинг	61	Фитинг 90°
21	Фитинг 90°	62	1/4 "штуцер
22	Кронштейн фитингов	63	Решетка
23	Манометр	64	Правая дверь
24	Винт	65	Подвижный инжектор
25	Гайка	66	Гибкая металлическая труба
26	Педаль	67	Неподвижный инжектор
27	Нога	68	Запорная шайба
28	Крышка раструба	69	Жесткая всасывающая труба
29	Винт	70	Направляющая
30	Гайка	71	Воздушный шланг
31	Защелка	72	Хомут
32	Винт	73	Шланг абразива
33	Гайка	74	Хомут
34	Шайба	75	Камера
35	Перчатки	76	
36	Сиденье перчатки	77	Части решетки
37	Кольцо крепления перчаток	78	
38	Хомут перчаток	79	Камера
39	Винт	80	Раструб
40	Гайка	81	Защелка двери
41	Левая дверь		

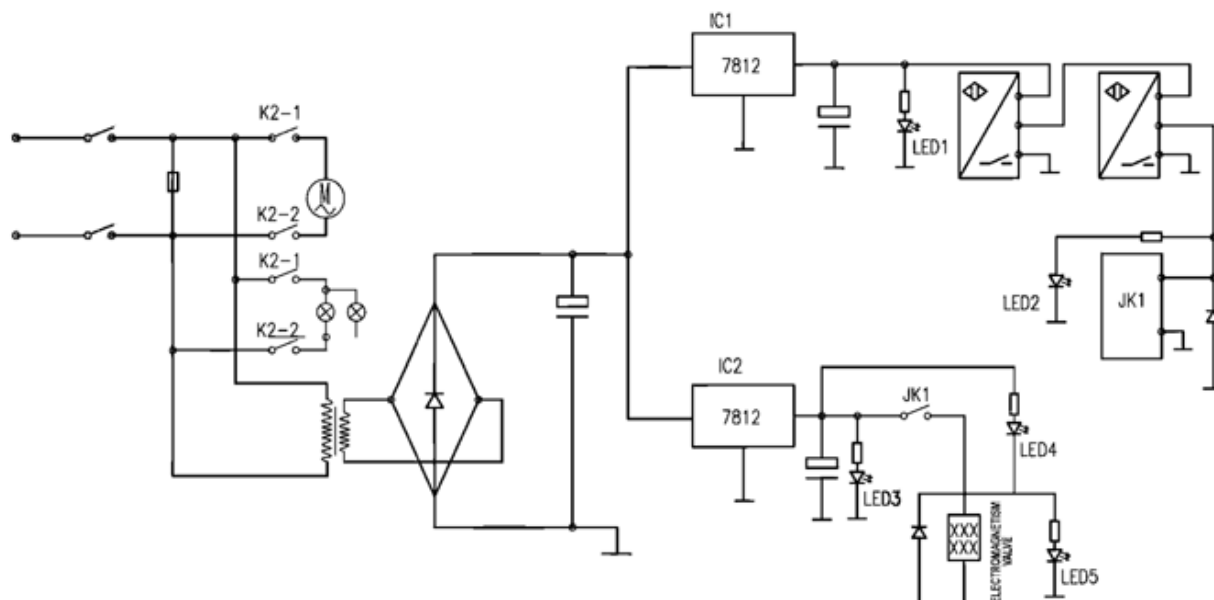


Рис. 4. Электрическая схема

2.3. МАРКИРОВКА

Табличка с паспортными данными крепится на корпусе изделия:



Рис. 5. Табличка с паспортными данными.

3. ИСПОЛЬЗОВАНИЕ ПО НАЗНАЧЕНИЮ

3.1. ПОДГОТОВКА К РАБОТЕ



Любое транспортное или грузовое повреждения оборудования при его поставке должно оформляться актом для дальнейшего предъявления претензий перевозчику в соответствии с законами региона. Также на момент поставки проверяется комплектность оборудования и его сохранность. В случае обнаружения некомплектной поставки следует составить Акт рекламации и незамедлительно связаться с поставщиком оборудования.



Проверьте состояние полов в месте предполагаемой установки камеры. Камера устанавливается на ровный, твердый, жесткий пол.



Спланируйте место установки камеры с учетом размеров рабочей зоны.

3.2 СБОРКА КАМЕРЫ



Сборка должна производиться специально обученным персоналом, допущенным к работам изготовителем оборудования или уполномоченным дилером.

rustehnika.ru

rustehnika.ru

rustehnika.ru



Перед сборкой убедитесь в наличии всех частей согласно спецификации. В случае отсутствия каких-либо частей немедленно свяжитесь с поставщиком изделия.



Камера должна устанавливаться на безопасных расстояниях от стен, ворот и другого, ранее установленного оборудования.



Безопасное расстояние от стен с учетом рабочей зоны должно быть не менее 1000 мм. Размеры рабочей зоны определяются размерами обрабатываемых деталей с учетом возможности их беспрепятственной загрузки/выгрузки в камеру.



Предварительно определите подводку электрического и пневматического питания к рабочей зоне.



Линия электропитания должна выполняться 3-х жильным кабелем 3x1,5мм² (не менее).



Линия питания сжатым воздухом должна иметь проходное сечение не менее Ø8 мм.



Пескоструйную камеру обязательно заземлить во избежание поражения людей электрическим током.



Камеру нельзя устанавливать на открытом воздухе или в помещениях, содержащих пары взрывоопасных и пожароопасных

СБОРКА КАМЕРЫ

1.	Сборка производится согласно чертежу Рис. 3.
2.	Выньте все элементы из камеры, Также выньте решетку из ящика (под картоном).
3.	Положите камеру на её верхнюю сторону(вверх ногами).
4.	С помощью 4 болтов М6 х 12 через отверстия в ноге закрепите ногу через шайбы гайками на корпусе камеры. Повторите для каждой ноги. Для задних ног дополнительно потребуется по два самонарезающих винта.
5.	Поставьте камеру вертикально на ноги.
6.	Расположите ножную педаль между передними ногами.
7.	Установите левую и правую дверь, используя по 4 гайки.
8.	Ослабьте болты на дверных защелках, отрегулируйте их положение и затяните болты.
9.	Установите смотровое стекло в верхней части камеры.
10.	Установите на верхней части камеры блок освещения в сборе.
11.	Установите пылесос: <ul style="list-style-type: none"> – смонтируйте корпус пылесоса на заднюю панель камеры с помощью 4 болтов М8х34 с шайбами и гайками; – установите в верхней части пылесоса двигатель с фильтром; закройте 2 защелки; – установите уплотнение в месте стыка отверстия в панели камеры и трубы пылесоса.
12.	Проверьте и затяните все резьбовые соединения..
13.	Уложите решетку в камеру. Через отверстие в решетке в переднем правом углу камеры пропустите шланги..
14.	Вставьте штепсель пылесоса в розетку на блоке освещения. Подключите питание к блоку освещения согласно электрической схеме (220В/50Гц). Пылесос и освещение включаются выключателями на блоке освещения.



Прокладку стационарной линии электропитания должен выполнять квалифицированный штатный электрик, отвечающий за состояние коммуникаций в данном помещении.

ПНЕВМАТИЧЕСКИЕ СОЕДИНЕНИЯ

Для питания установки сжатым воздухом требуется подключение к компрессору. Воздух должен быть очищен от влаги и масла (требуется подключение через влагоотделитель).

1.	Подключите через уплотнительную ленту магистраль сжатого воздуха: к резьбовому соединителю от внутренней автоблокировки на тыльной стороне коробки управления.
2.	Вставьте конический соединитель в воздушный шланг от компрессора, закрепите хомутом, пропустите в отверстия ввода воздуха, аналогично закрепите противоположный конус соединителя с автоблокировкой.

УСТАНОВКА НЕПОДВИЖНОГО ИНЖЕКТОРА

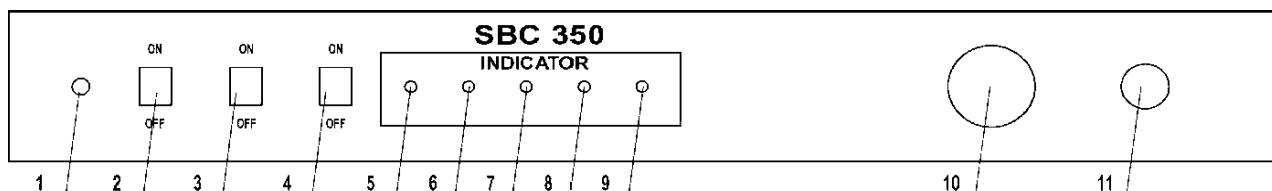
1.	Выньте головку всасывания из неподвижного инжектора, соедините с шлангом всасывания, установите на место. Ослабьте винт М6 на инжекторе и установите соответствующую форсунку. (Прходное сечение должно соответствовать давлению воздуха). Затяните винт.
2.	Соедините тыльный вход инжектора с шлангом всасывания. закрепите заднюю часть инжектора на гибкой металлической трубе в камере.
3.	Соедините другой конец шланга всасывания с соответствующей трубой.
4.	Соедините инжектор с воздушным шлангом.

УСТАНОВКА ПОДВИЖНОГО ИНЖЕКТОРА (пистолета)

1.	Соедините воздушный шланг высокого давления с соединителем на правой стороне коробки управления, другой конец – с штуцером на рукоятке пистолета. Зажмите хомутами.
2.	Соедините боковой вход инжектора с шлангом всасывания. Другой конец шланга – с неподвижной трубой подачи абразива.
3.	Установите форсунку аналогично неподвижному инжектору.
4.	Пропустите подвижный инжектор через отверстие в решетке.

ОСВЕЩЕНИЕ И УПРАВЛЕНИЕ

Пневматической системой управляет электрическая цепь, смонтированная в пульте управления на верхней части камеры. Панель управления показана на Рис.6.



1	Предохранитель	7	Индикатор закрытия дверей / неподвижный инжектор доступен
2	Выключатель питания	8	Индикатор выключения неподвижного инжектора
3	Выключатель освещения	9	Индикатор подвижного инжектора
4	Выключатель пылеуловителя	10	Манометр
5	Индикатор питания	11	Регулятор давления воздуха
6	Индикатор педали		

Рис. 6. Панель управления.

ПРОВЕРКА ПУЛЬТА УПРАВЛЕНИЯ

1.	Подключите питание к разему на задней панели пульта управления.
2.	Нажмите автоматический выключатель в положение «ON». Должен загореться индикатор питания 5 на панели управления. Если это не так, проверьте правильность подключения питания, плавкий предохранитель.
3.	Нажмите выключатель освещения. Должен загореться свет в камере.
4.	Проверьте действие концевых выключателей закрытия дверей. При закрытой двери индикатор 7 панели управления должен гореть и неподвижный инжектор должен работать при нажатии педали.
5.	В случае неисправностей вызовите компетентного электрика для устранения.

ПРОВЕРКА РАБОТЫ ИНЖЕКТОРОВ

 Работать инжекторами можно при давлении в пневматической системе выше 60PSI.



Воздух, подаваемый в установку, должен быть очищен от влаги и масла (требуется подключение через влагоотделитель).

▶	Вставьте руки в резиновые перчатки на переднее панели камеры, возьмите обрабатываемую заготовку, поместите её под неподвижным инжектором и нажмите на педаль. Начнется
▶	Возьмите в руку подвижный инжектор, направьте сопло на обрабатываемую заготовку и нажмите спусковой механизм. Начнется подача абразива из подвижного инжектора.
▶	После непродолжительной обработки заготовки проверьте эффективность обработки.



Абразив при работающем инжекторе падает назад в раструб камеры и подается вновь в пистолет системой рециркуляции

3.4. ЭКСПЛУАТАЦИЯ ПЕСКОСТРУЙНОЙ КАМЕРЫ



К работе на установке и её обслуживанию допускаются только квалифицированные, специально обученные работники.



Проходное сечение форсунки должно соответствовать давлению воздуха.



Убедитесь, что используемый Вами абразив сухой и чистый.
В смесительном тройнике в нижней части раструба камеры, шлангах и пистолетах не должно быть засоров.

- ▶ Засыпьте абразив в раструб камеры через боковой загрузочный люк (~ 18 кг).



Абразив должен заполнять ~ 1/4 - 1/2 объема раструба камеры под решеткой. Не пересыпайте.



В пылеулавливателе обязательно должен применяться бумажный фильтр, в противном случае абразивная пыль может попасть в двигатель пылеулавливателя и вызвать его поломку.

- ▶ При давлении в пневматической системе 60PSI нажмите на коробке управления выключатель в положение «ON». Загорится индикатор питания.



Камера снабжена двумя инжекторами – подвижным и неподвижным. Работать одновременно можно только с одним инжектором. Когда на пульте управления горит контрольный индикатор подвижного инжектора. Он сигнализирует о возможности работы с подвижным инжектором. При закрытой двери горит индикатор закрытия дверей. Если нажать на ножную педаль, то немедленно начнет работать неподвижный инжектор. Индикатор подвижного инжектора в то же время погаснет.



Двери снабжены концевыми выключателями закрытия дверей. При открытых дверях индикатор закрытия дверей не горит, система управления находится в это время в состоянии защиты и неподвижный инжектор работать не будет даже при нажатой педали.

- ▶ Выберите сопло инжектора и давление воздуха согласно желаемому типу абразива и качеству обрабатываемой поверхности.



Давление сжатого воздуха 4 - 8 кг/см², расход 0,4 – 0,7 м³/мин, в зависимости от диаметра используемого пескоструйного сопла.



Превышение рекомендованного давления ведет к преждевременному износу сопла пескоструйного пистолета и других узлов и деталей установки.

Недостаточное давление воздуха не обеспечивает эффективность работы пескоструйного пистолета и приводит к перерасходу абразивного материала.



Для очистки большинства металлических деталей давление сжатого воздуха 6 кг/см² вполне достаточно. Для деталей из алюминиевых сплавов давление требуется ниже.



Выбор абразивного материала зависит от выполняемых на установке работ. Для выбора абразивного материала рекомендуется проконсультироваться со специалистами в области обработки интересующих Вас материалов и деталей. Тип абразивного материала

влияет на эффективность аппарата, а также на долговечность его расходных элементов.

- ▶ Включите освещение, убедитесь в его исправности.



Смотровое окно камеры должно обеспечивать достаточную наблюдаемость обрабатываемой детали, в противном случае замените защитную пленку.

▶ Вставьте руки в перчатки через переднюю панель камеры. Пистолет направьте на обрабатываемую деталь. Нажмите на педаль или спусковой механизм.
▶ Перемещая циркулярно пистолет над поверхностью детали, очищайте её до чистого металла.
▶ При обработке детали струю из подвижного пистолета следует держать под углом 45 - 60° относительно задней стенки камеры. Если направлять струю перпендикулярно задней стенке камеры, отраженный абразив затруднит видимость и будет преждевременно изнашивать защитную пленку смотрового окна. Пистолет держите на расстоянии 10 – 15 см от обрабатываемой детали.
▶ Когда работа закончена очистите (продуйте) пистолет от остатков абразива.



Абразив может использоваться, пока он, в конечном итоге, не ломается и не становится слишком пыльным.

▶ Для замены изношенного абразива, подставьте пустой короб под лючок для удаления абразива и ссыпьте абразив в короб для дальнейшей утилизации.
▶ Новый (свежий) абразив загружается (добавляется) в раструб камеры через боковой загрузочный люк.
▶ Для удаления пыли из камеры во время работы следует включать пылеуловитель.
▶ Периодически очищайте фильтр пылесоса.

3.5. ВОЗМОЖНЫЕ НЕИСПРАВНОСТИ И ИХ УСТРАНЕНИЕ

Неисправность	Возможная причина	Устранение неисправности
Чрезмерная запыленность камеры.	Закрыто отверстие входа воздуха для вентиляции камеры.	Откройте отверстие для вентиляции камеры.
	Контейнер пылесоса полон.	Вычистите контейнер (Нижняя крышка пылесоса).
	Забит фильтр	Очистите или замените фильтр

	пылесоса.	пылесоса.
	Чрезмерное измельчение абразива.	Замените абразив.
Плохая видимость.	Изношена защитная пленка смотрового окна.	Замените защитную пленку.
Слабый поток абразива.	Влажный абразив.	Замените абразив.
	Подается влажный воздух	Проверьте влажность подаваемого воздуха. Установите в магистрали подачи воздуха влагоотделитель.
	Изношен шланг подачи абразива (дырявый)	Замените шланг подачи абразива
	Грязный абразив.	Проверьте абразив на экране. При необходимости замените абразив.

4. ТЕХНИЧЕСКОЕ ОБСЛУЖИВАНИЕ



Действия, описанные в этом разделе должны выполняться только квалифицированным персоналом.



Детали пескоструйной установки, контактирующие с воздушно-абразивной смесью, изнашиваются весьма быстро, и требуют повышенного внимания к своему состоянию.



Возможно чаще, но не реже одного раза в неделю, при интенсивной эксплуатации установки проверяйте состояние сопла пескоструйного пистолета и шлангов. Своевременно заменяйте изношенные детали.



При возникновении утечек в пневмосистеме следует прекратить работу и незамедлительно их устранить.



Следите за состоянием шланга подачи абразива. В местах утончения по причине износа шланг, обычно, имеет вздутия (грыжи). Если Вы обнаружите вздутие шланга, немедленно замените его на новый.



Не оставляйте абразивный материал в раструбе камеры на длительное время во избежание слеживания и образования пробок.



Не допускайте попадания воды в камеру.



Периодически проверяйте герметичность камеры. При работе из камеры не должен вылетать абразив. В случае негерметичности камеры, замените в этом месте уплотнитель.



Частицы абразива могут налипать на двери камеры, нарушая её герметичность. Периодически мойте двери камеры, используя мягкую щетку.



Если видимость внутри камеры становится недостаточной. Замените защитную пленку на органическом стекле.

5. ХРАНЕНИЕ И ТРАНСПОРТИРОВАНИЕ



ВСЕ РАБОТЫ ПО РАСПАКОВКЕ, И ХРАНЕНИЮ И ТРАНСПОРТИРОВАНИЮ ДОЛЖНЫ ВЫПОЛНЯТЬСЯ ИСКЛЮЧИТЕЛЬНО ОБУЧЕННЫМ ПЕРСОНАЛОМ.

По прибытии товара необходимо проверить комплектность поставки по сопроводительным документам и целостность упаковки. При обнаружении отсутствующих частей, возможных дефектов или повреждений, нужно проверить поврежденные картонные коробки согласно упаковочному листу. О поврежденных или отсутствующих частях немедленно ПИСЬМЕННО информировать отправителя.

ХРАНЕНИЕ:

-Оборудование должно храниться в складском помещении, если хранится на улице, должно быть защищено от влаги.

-Температура хранения: -25°C - $+55^{\circ}\text{C}$.

ТРАНСПОРТИРОВАНИЕ:

К потребителю оборудование доставляется транспортными средствами или судами.

-Для транспортировки использовать крытые автомобили или контейнеры.

-При транспортировке комплект оборудования должен быть увязан (опалечен) во избежание разукomплектования.

6. ЗАКАЗ ЗАПАСНЫХ ЧАСТЕЙ И АКСЕССУАРОВ

Заказы на запчасти оборудования AE&T принимаются электронным письмом по адресу help@aet-auto.ru. Обратитесь по указанному адресу электронной почты для получения детального чертежа, списка запасных деталей, а также для уточнения артикула и наименования запасной части.

7. ОСОБЫЕ ЗАМЕЧАНИЯ

УТИЛИЗАЦИЯ ОТРАБОТАННОГО МАСЛА

Отработанное масло, слитое из гидравлической системы, является продуктом, загрязняющим окружающую среду, и должно быть утилизировано в соответствии с законодательством той страны, в которой установлено оборудование.

УТИЛИЗАЦИЯ ОБОРУДОВАНИЯ

Срок эксплуатации пескоструйной камеры 5 лет. Если камера поврежден так, что её больше нельзя использовать, утилизируйте её.

Для предотвращения загрязнения окружающей среды все отходы, образующиеся при утилизации изделий и их частей, подлежат обязательному сбору с последующей утилизацией в установленном порядке и в соответствии с действующими требованиями и нормами отраслевой нормативной документации, в том числе в соответствии с СанПиНом 2.1.7.1322-03 «Гигиенические требования к размещению и обезвреживанию отходов производства и потребления.». Если это необходимо для налогового учета, операция по утилизации должна быть отражена в бухгалтерских документах в соответствии с законодательством той страны, в которой установлено оборудование

8. ГАРАНТИЙНЫЕ УСЛОВИЯ

ГАРАНТИЙНЫЕ ОБЯЗАТЕЛЬСТВА

Гарантийный срок эксплуатации исчисляется со дня продажи товара, В течение гарантийного срока, в случае обнаружения неисправностей, вызванных заводскими дефектами, покупатель имеет право на бесплатный ремонт. При отсутствии на гарантийных талонах даты продажи, заверенной печатью организации-продавца, срок гарантии исчисляется со дня выпуска изделия. Все претензии по качеству будут рассмотрены только после получения Акта Рекламации. После получения акта рекламации сервисный центр в течение 3 рабочих дней выдает Акт Проверки Качества,

ГАРАНТИЯ НЕ РАСПРОСТРАНЯЕТСЯ

-На изделия с механическими повреждениями, следами химического и термического воздействия, а также любыми воздействиями, происшедшими вследствие действия сторонних обстоятельств, не вызванных заводскими дефектами.

-На изделия, работоспособность, которых нарушена вследствие неправильной установки или несоблюдения требований технической документации.

-На изделия, вскрытые потребителем или необученным ремонту данного изделия персоналом.

-На расходные материалы, а также любые другие части изделия, имеющие естественный ограниченный срок службы (клапана, плунжера, прокладки, уплотнения, сальники, манжеты и т.п.)

МЕСТО ПРОВЕДЕНИЯ ГАРАНТИЙНОГО РЕМОНТА

Гарантийный ремонт производится в уполномоченном сервисном центре или на месте установки (для оборудования, требующего монтажа, при наличии акта о техническом освидетельствовании или об установке).

Покупатель - юридическое лицо - самостоятельно доставляет оборудование в сервисный центр в соответствии с инструкциями

изготовителя о транспортировке и упаковке. Условия гарантии не предусматривают профилактику и чистку изделия, а также выезд мастера к месту установки изделия с целью его подключения, настройки, ремонта, консультации. Транспортные расходы не входят в объем гарантийного обслуживания.

Гарантийный ремонт оборудования осуществляется в течение 21 рабочего дня с момента получения акта экспертизы и при наличии запасных частей на складе. В случае признания ремонта гарантийным пересылка запчастей в другой город (в пределах РФ) осуществляется за счет поставщика только транспортной компанией по выбору поставщика.

СРОКИ ПРИЕМА РЕКЛАМАЦИЙ

Рекламация по количеству принимается в течение 10 дней с даты получения товара клиентом или его представителем. Для региональных клиентов к этому сроку прибавляется срок доставки товара транспортной компанией.

Рекламация по качеству на изделия с заводским дефектом принимается в течение всего гарантийного срока, указанного в инструкции.

Рекламация на изделия с механическим повреждением принимается в течение месяца с даты получения товара клиентом или его представителем.

Товар на экспертизу должен быть представлен в неповрежденной заводской упаковке. Эта исключит вероятность, что товар был поврежден при транспортировке или на складе покупателя.

rustehnika.ru

rustehnika.ru

rustehnika.ru

С условиями гарантии ознакомлен:

Дата _____ Подпись _____

Адреса уполномоченных сервисных центров ООО "Атланта": Адреса сервисных центров, уполномоченных ООО «Атланта» на проведение гарантийных ремонтов оборудования торговой марки АЕ&Т, Вы можете посмотреть по ссылке: <http://aet-auto.ru/ru/service.html>

Образец Акта Рекламации вы можете получить по ссылке: <http://aet-auto.ru/ru/service.html>

Оперативную информацию, связанную с рекламациями на оборудование торговой марки АЕ&Т, Вы можете получить по телефону горячей линии: **8-800-333-94-97**

9. СВИДЕТЕЛЬСТВО О ПРИЕМКЕ

验收证书	
Свидетельство о приемке	
Товар соответствует заявленным техническим параметрам.	
该产品符合规定的技术参数	
Серийный номер	
序列号	
Артикул	
产品型号	
Дата проверки	rustehnika.ru rustehnika.ru
检验日期	
Отдел контроля качества	Место печати 盖章
质检部	

rustehnika.ru

rustehnika.ru

Гарантийный талонНаименование изделия: **ПЕСКОСТРЙНАЯ КАМЕРА**Модель **T-06303** Серийный номер изделия _____Торгующая
организация _____

Дата покупки _____

Срок гарантии ДВЕНАДЦАТЬ месяцев со дня продажи.**М.П**