

СОРОКИН®
ИНСТРУМЕНТ С ИМЕНЕМ

ПРЕСС ГИДРАВЛИЧЕСКИЙ



ТЕХНИЧЕСКИЙ ПАСПОРТ
ИНСТРУКЦИЯ ПО ЭКСПЛУАТАЦИИ

СОДЕРЖАНИЕ

Назначение изделия	2
Комплект поставки	3
Основные технические характеристики	4
Устройство изделия	7
Подготовка и порядок работы	16
Рекомендации по уходу и обслуживанию.....	17
Требования безопасности.....	19
Гарантийные обязательства	20
Отметка о продаже	21
Отметки о ремонте	22

Пресс гидравлический предназначен для любых ремонтно-монтажных работ:

- выпрессовки подшипников;
- болтов и втулок;
- правка валов, осей и профилей;
- прессования;
- контроля допустимой нагрузки и надежности сварочных швов;
- установки оборудования контроля прочности материалов.

Основу гидравлического пресса составляют разборная конструкция из стоек, станин, верхней и нижней балок и привода. Детали, подвергаемые прессовке, могут иметь различные размеры, ограниченные по высоте и ширине размерами рабочего пространства пресса.

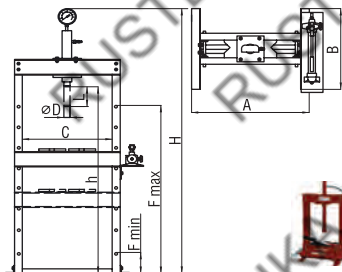
ВАЖНО. Постоянное улучшение продукции торговой марки «СОРОКИН®» является долгосрочной политикой, поэтому изготовитель оставляет за собой право на усовершенствование конструкции изделий без предварительного уведомления и отражения в «Инструкции по эксплуатации».

КОМПЛЕКТ ПОСТАВКИ

1. Пресс гидравлический 1 шт.
2. Технический паспорт и инструкция по эксплуатации 1 шт.
3. Упаковка изделия 1 шт.

ВНИМАНИЕ! Распаковав изделие, убедитесь в наличии всех деталей, согласно комплекту поставки. При отсутствии или поломке какой-либо детали немедленно свяжитесь с продавцом.

ОСНОВНЫЕ ТЕХНИЧЕСКИЕ ХАРАКТЕРИСТИКИ



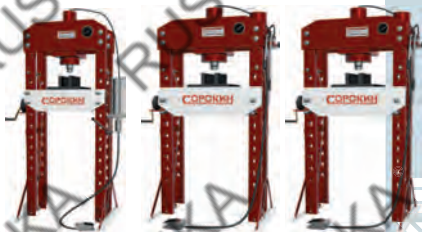
Номер по каталогу	7.4	7.10	7.11
Развиваемое усилие, т	4	10	10
Привод	Ручной гидронасос		
Номинальное давление, атм	-		
Наличие манометра	-	-	+
Ход штока L, мм	120	150	180
C, мм	352	-	335
Ø D, мм	36	40	33
h, мм	440	410	565
Подъём станины F min/max, мм	80	-	0 - 340
Габариты АхВхН, мм	452х450х600	590х230х1000	500х400х1040
Вес нетто, кг	30,5	65,5	50,5
Вес брутто, кг	31,5	82	52,5
Габариты в упаковке ДхШхВ, мм	650х280х150	1040х630х355	760х540х160

ОСНОВНЫЕ ТЕХНИЧЕСКИЕ ХАРАКТЕРИСТИКИ



7.12	7.20	7.30	7.40	7.45
12	20	30	40	45
Ручн.гидронасос	Пневмогидравлический / ручной			
8 - 9	8 - 9	8 - 9	8 - 9	8 - 9
+	+	+	+	+
180	190	150	180	190
510	550	550	660	820
45	53	56	62	62
1180	1350	1350	1250	1250
100 - 1050	54 - 1044	51 - 1131	0 - 1040	0 - 800
460x550x1595	600x755x1840	810x700x1800	1040x800x1815	1040x800x1640
73	124	171	215	266
76,5	151	207	246	310
1380x165x215 620x300x165	1740x725x270	1920x780x270	1980x490x285	1070x390x1910

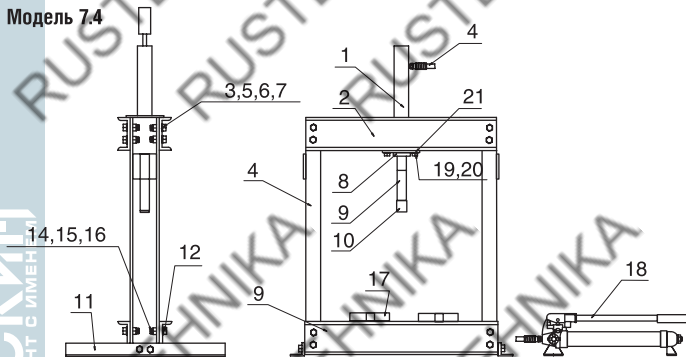
ОСНОВНЫЕ ТЕХНИЧЕСКИЕ ХАРАКТЕРИСТИКИ



Номер по каталогу	7.50	7.75	7.100
Развиваемое усилие, т	50	75	100
Привод	Пневмогидравлический / ручной		
Номинальное давление, атм	8 - 9	8 - 9	8 - 9
Наличие манометра	+	+	+
Ход штока L, мм	200	250	300
C, мм	730	800	787
Ø D, мм	64	66	100
h, мм	1250	1250	1340
Подъём станины F min/max, мм	68,5 - 1048,5	68 - 884	93 - 933
Габариты АхВхН, мм	1030х800х1895	1140х800х1940	1250х890х2060
Вес нетто, кг	302,4	451	672
Вес брутто, кг	345	497,8	776
Габариты в упаковке ДхШхВ, мм	960х350х2010	1070х400х2110	1150х420х2300

УСТРОЙСТВО ИЗДЕЛИЯ

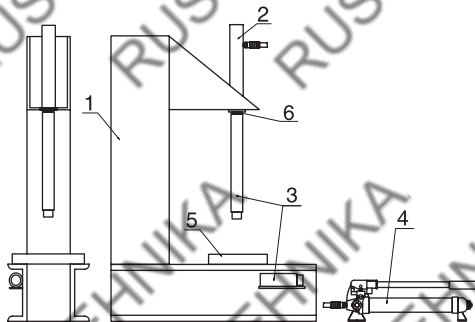
Модель 7.4



№	Наименование	Кол-во
1	Гидроцилиндр	1
2	Швеллер	2
3	Болт М10х25	16
4	Боковая стойка	2
5	Шайба	16
6	Гравер	16
7	Гайка	16
8	Круглая гайка	1
9	Насадка	2
10	Прессующая насадка	1
11	Опорный уголок	2

№	Наименование	Кол-во
12	Болт М12х25	4
13	Рабочая платформа	2
14	Шайба	4
15	Гравер	4
16	Гайка М12	4
17	Плита	2
18	Ручной гидронасос	1
19	Болт М8х25	2
20	Шайба	2
21	Соединительная пластина	1

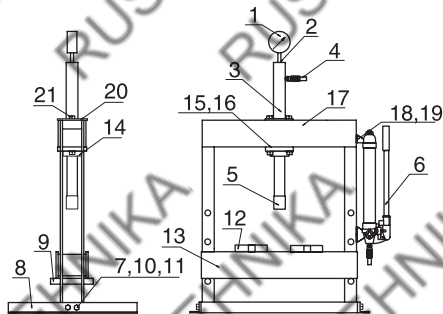
Модель 7.10



№	Наименование	Кол-во
1	Рама	1
2	Гидроцилиндр	1
3	Насадки	3
4	Ручной гидронасос	1
5	Брусок	1
6	Крепежная гайка	1

УСТРОЙСТВО ИЗДЕЛИЯ

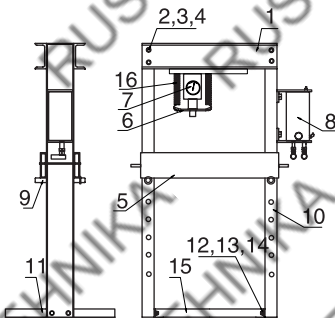
Модель 7.11



№	Наименование	Кол-во
1	Манометр	1
2	Резиновое кольцо	1
3	Гидроцилиндр	1
4	Шланг	1
5	Насадка на шток	1
6	Ручной гидронасос	1
7	Болт М10х25	4
8	Опорный уголок	2
9	Регулировочный штырь	2
10	Шайба	6
11	Гайка М10	6

№	Наименование	Кол-во
12	Плита	2
13	Рабочая платформа	1
14	Нижняя круглая гайка	1
15	Соединительная плита	1
16	Верхняя круглая гайка	1
17	Рама	1
18	Шайба	1
19	Болт М8х15	3
20	Соединительная пластина	1
21	Болт М10х110	2

Модели 7.8, 7.12, 7.20, 7.30, 7.40



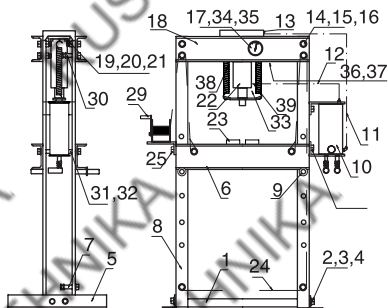
№	Наименование	Кол-во
1	Верхняя балка	1
2	Болт	4
3	Шайба	4
4	Гайка	4
5	Рабочая платформа	1
6	Гидроцилиндр	1
7	Манометр	1
8	Ручной гидронасос	1

№	Наименование	Кол-во
9	Регулировочный штырь	2
10	Боковые стойки	2
11	Опорный уголок	2
12	Болт	4
13	Шайба	4
14	Гайка	4
15	Распорка	1
16	Распорка	1

УСТРОЙСТВО ИЗДЕЛИЯ

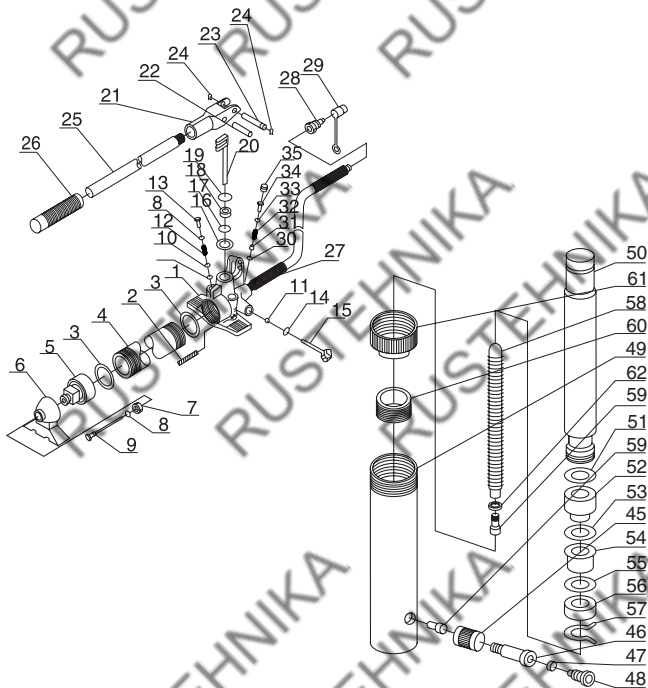
Модели 7.45, 7.50, 7.75, 7.100

№	Наименование	Кол-во
1	Распорка	2
2	Винт M12x45	4
3	Гайка M12	9
4	Гравер 12	4
5	Боковой уголок	2
6	Рабочая платформа	1
7	Стержень с роликом А	3
8	Боковая стойка	2
9	Регулирующий штырь	2
10	Гидравлический насос	1
11	Шланг подачи масла	1
12	Возвратный шланг	1
13	Разъемы шлангов	1
14	Винт M24x55	6
15	Гайка M24	18
16	Гравер 24	10
17	Манометр	1
18	Верхняя балка	1
19	Винт M20x70	4
20	Гравер 20	4
21	Гайка M20	4
22	Гидроцилиндр	1
23	Плита	2
24	Стальной трос	2
25	Винт M12x25	5
26	Винт M8x30	4



№	Наименование	Кол-во
27	Гайка M8	4
28	Шайба 8	2
29	Ручная лебедка	1
30	Стержень с роликом Б	1
31	Соединительный стержень	2
32	Втулка	4
33	Шайба 12	7
34	Гайка M30x1,5	1
35	Пластина	1
36	Крюк шланга	1
37	Детали M6	1
38	Пружина	2
39	Зажим	2

Схема гидравлического устройства моделей 7.4, 7.10, 7.11



УСТРОЙСТВО ИЗДЕЛИЯ

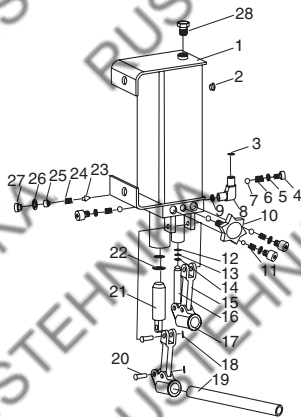
№	Наименование
1	Корпус насоса
2	Фильтр
3	Уплотнитель
4	Резервуар насоса
5	Торцевая заглушка резервуара
6	Опора насоса
7	Шестигранная гайка
8	Кольцевое уплотнение
9	Узел масломерного стержня
10	Шаровой клапан
11	Шаровой клапан
12	Пружина
13	Перегрузочный винт
14	Кольцевое уплотнение
15	Узел стержня выпускного клапана
16	Уплотнитель
17	Кольцевое уплотнение
18	Зажимная гайка
19	Кольцевое уплотнение
20	Поршень
21	Держатель ручки
22	Штифт поршня

№	Наименование
23	Штифт держателя
24	Стопорное кольцо
25	Ручка насоса
26	Рукоять ручки
27	Шланг
28	Соединительная втулка
29	Пылезащитный колпачок
30	Стальной шарик
31	Пружинный фиксатор
32	Пружина
33	Кольцевое уплотнение
34	Винт предохранительного клапана
35	Пластмассовый колпачок
36	Нижняя часть распределительного клина
37	Пружина
38	Верхняя часть распределительного клина
39	Шарнирный палец
40	Стопорное кольцо

№	Наименование
41	Поршень
42	Манжетное уплотнение
43	Кольцевое уплотнение
44	Торцевая заглушка
45	Соединительное кольцо
46	Соединительный болт
47	Кольцевое уплотнение
48	Пылезащитный колпачок
49	Цилиндр
50	Ударный цилиндр
51	Кольцевое уплотнение
52	Поршневое кольцо
53	Кольцевое уплотнение
54	Манжета
55	Кольцевое уплотнение
56	Шайба
57	Стопорное кольцо
58	Пружина
59	Винт
60	Кольцо
61	Предохранительный колпак
62	Гайка

Схема гидравлического устройства моделей 7.20, 7.40, 7.45

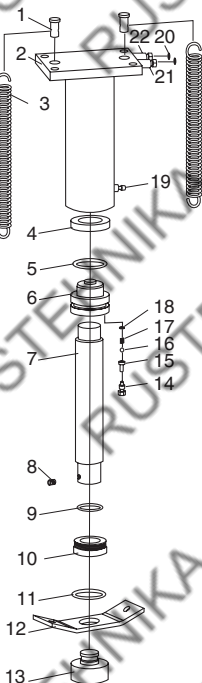
№	Наименование
1	Резервуар
2	Заглушка
3	Прокладка
4	Болт
5	Прокладка
6	Пружина
7	Стальной шарик
8	Угловой штуцер
9	Кольцо
10	Клапан
11	Пружина
12	Прокладка
13	Резиновая шайба
14	Прокладка
15	Соединительная пластина
16	Малый шток
17	Разъем ручки
18	Шплинт
19	Рукоять
20	Штифт
21	Большой шток



№	Наименование
22	Прокладка
23	Треугольный клапан
24	Пружина
25	Регулировочный винт
26	Медная шайба
27	Колпачок
28	Масляный клапан
29	Соединитель

УСТРОЙСТВО ИЗДЕЛИЯ

СОРОКИН®
ИНСТРУМЕНТ С ИМЕНЕМ



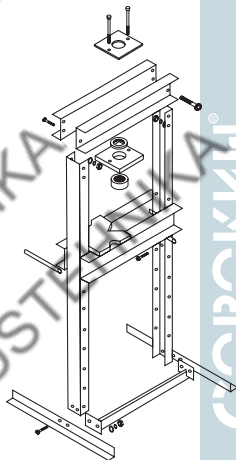
№	Наименование
1	Натяжной болт
2	Цилиндр
3	Возвратная пружина
4	Поршневое кольцо
5	Прокладка
6	Головная часть поршня
7	Шток
8	Фиксирующий винт М8х10
9	Прокладка 80х7
10	Направляющая втулка
11	Прокладка 63х5
12	Опора пружин
13	Прессующая головка
14	Болт
15	Брусок
16	Стальной шарик 5
17	Пружина
18	Медная шайба
19	Разъем для шланга
20	Прокладка 75х18
21	Разъем для присоединения манометра
22	Разъем для шланга

Подготовка к работе

1. Соберите остов пресса, используя прилагающийся крепеж. После сбора, хорошо протяните все болтовые соединения.
2. Установите гидравлическое устройство в раму пресса.
3. Произведите сборку рабочего элемента гидравлического пресса.

Порядок работы

1. В зависимости от габаритов прессуемого изделия и степени запрессовки установите рабочую площадку на необходимую высоту.
2. Плотно закройте выпускной клапан гидронасоса поворотом его головки по часовой стрелке.
3. Качая ручку насоса (вверх и вниз), создайте требуемое давление в гидроцилиндре.
4. Для сброса давления откройте выпускной клапан поворотом против часовой стрелки.



РЕКОМЕНДАЦИИ ПО УХОДУ И ОБСЛУЖИВАНИЮ

1. Когда пресс не используется, гидравлический насос должен храниться с открытым выпускным клапаном.
2. Для проверки уровня масла приведите гидравлический насос в вертикальное положение. Извлеките масломерный стержень (выньте резиновую пробку из масляного резервуара домкрата) и определите по нему уровень масла. Если необходимо, добавьте гидравлическое масло в систему, пока его уровень не дойдет до верхней контрольной отметки уровня на стержне (до нижнего края маслосаправочного отверстия). Гидравлический насос на заводе был заправлен высококачественным гидравлическим маслом. Используйте также только специальное «веретённое масло» хорошего качества.
3. Периодически добавляйте и раз в 12 месяцев полностью заменяйте гидравлическое масло в гидронасосе. Для этих целей используйте специальное веретённое масло хорошего качества. По возможности не смешивайте различные типы масел. Для добавления или замены масла необходимо извлечь масломерный стержень (резиновую пробку) и открыть выпускной клапан. Не допуская попадания грязи, залейте масло в систему, как описано в предыдущем пункте.
4. Иногда воздух может попасть в гидравлическую систему, снижая тем самым эффективность работы прессы. Для удаления воздуха из гидросистемы открутите резиновую пробку масляного резервуара. Быстро качните несколько раз ручку насоса для вытеснения воздуха из системы. Закройте выпускной клапан, возвратите на место пробку. Теперь пресс должен работать нормально. В противном случае повторите процедуру снова.

РЕКОМЕНДАЦИИ ПО УХОДУ И ОБСЛУЖИВАНИЮ

Возможные неисправности и способы их устранения

Неисправность	Вероятная причина	Способ устранения
1. Насос не работает	Загрязнение седел клапанов или износ уплотнительных прокладок	Замените старые уплотнительные прокладки
2. Насос не создает давление	а) Воздушная пробка	Откройте выпускной клапан и извлеките узел масломерного стержня (9). Качните несколько раз ручку насоса и закройте выпускной клапан. Возвратите на место узел масломерного стержня.
	б) Масляной резервуар может быть переполнен или, наоборот, уровень масла в нем ниже нормы	Проверьте уровень масла, вытаскив узел масломерного стержня (9). Доведите уровень масла до необходимого.
3. Насос не устойчив под нагрузкой	а) Воздушная пробка	см. п. 2-а
	б) Манжета насоса может быть изношена	Замените манжетный уплотнитель новым.
4. Насос не опускается полностью	Воздушная пробка	см. п. 2-а
		Выпустите воздух, сняв узел масломерного стержня (9).

ТРЕБОВАНИЯ БЕЗОПАСНОСТИ

1. Перед началом работы внимательно прочитайте инструкцию по эксплуатации.
2. Убедитесь, что все детали пресса хорошо прикручены и закреплены
3. Никогда не превышайте предельно допустимую нагрузку.
4. Не удлиняйте рукоять гидронасоса.
5. Прикрепите пресс к полу, если вы будете обрабатывать громоздкие или неустойчивые изделия.
6. Не используйте пресс для сжатия пружин и других изделий, способных накапливать потенциальную энергию упругой деформации.

ВНИМАНИЕ! Стальные и другие материалы могут разрушаться, поэтому в целях безопасности пользуйтесь защитными очками и другими средствами индивидуальной защиты.

ГАРАНТИЙНЫЕ ОБЯЗАТЕЛЬСТВА

ООО «СОРОКИН® и К°», действуя на основании закона РФ «О защите прав потребителей», берёт на себя следующие обязательства:

1. На данный инструмент распространяется гарантийный срок 12 месяцев со дня продажи через сеть фирменных магазинов.

2. Срок службы изделия составляет 5 лет.

3. В целях определения причин отказа и/или характера повреждений инструмента производится техническая экспертиза в сроки, установленные законодательством. По результатам экспертизы принимается решение о возможности восстановления инструмента или необходимости его замены.

Все вышеперечисленные обязательства применяются только к изделиям, предоставленным в представительство Компании в чистом виде и сопровождаемые паспортом со штампом, подтверждающим дату покупки.

Гарантия распространяется на все поломки, которые делают невозможным дальнейшее использование инструмента и вызваны дефектами изготовителя, материала или конструкции.

Гарантия не распространяется на повреждения, возникшие в результате естественного износа, несоблюдения рекомендаций по техническому обслуживанию или правил безопасности, неправильного использования или грубого обращения, а также изделия, имеющие следы несанкционированного вмешательства в свою конструкцию лиц, не имеющих специального разрешения на проведение ремонтных работ.

Координаты гарантийной службы:

(495) 363-91-00, tool@sorokin.ru

ОТМЕТКА О ПРОДАЖЕ

С требованиями безопасности, рекомендациями по уходу
и условиями гарантии ознакомлен и согласен.

Претензий к внешнему виду и комплектности поставки не имею.

Подпись покупателя: _____

Подпись продавца: _____

Номер изделия: _____

Дата продажи: « _____ » _____ 20 _____ г.

Дата поступления изделия: « _____ » _____ 20 _____ г.

Ремонт является: гарантийный _____ послегарантийный _____
(ненужное зачеркнуть)

Был произведен ремонт:

Изделие из ремонта получил: _____

(подпись)

(расшифровка подписи)

Дата получения изделия: « _____ » _____ 20 _____ г.

Дата поступления изделия: « _____ » _____ 20 _____ г.

Ремонт является: гарантийный _____ послегарантийный _____
(ненужное зачеркнуть)

Был произведен ремонт:

Изделие из ремонта получил: _____

(подпись)

(расшифровка подписи)

Дата получения изделия: « _____ » _____ 20 _____ г.

