



STATUS®



EN **Cordless reciprocating saw**

Original instructions

DE **Akku-säbelsäge**

Istruzioni originali

IT **Sega a sciabola a batteria**

Originalbetriebsanleitung

BG **Акумулаторен саблен трион**

Оригинална инструкция за използване

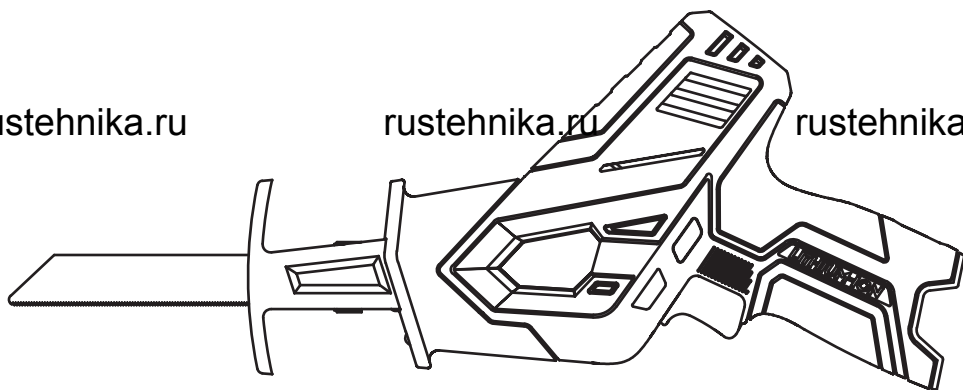
RU **Акумуляторная сабельная пила**

Оригинальная инструкция по эксплуатации

rustehnika.ru

rustehnika.ru

rustehnika.ru



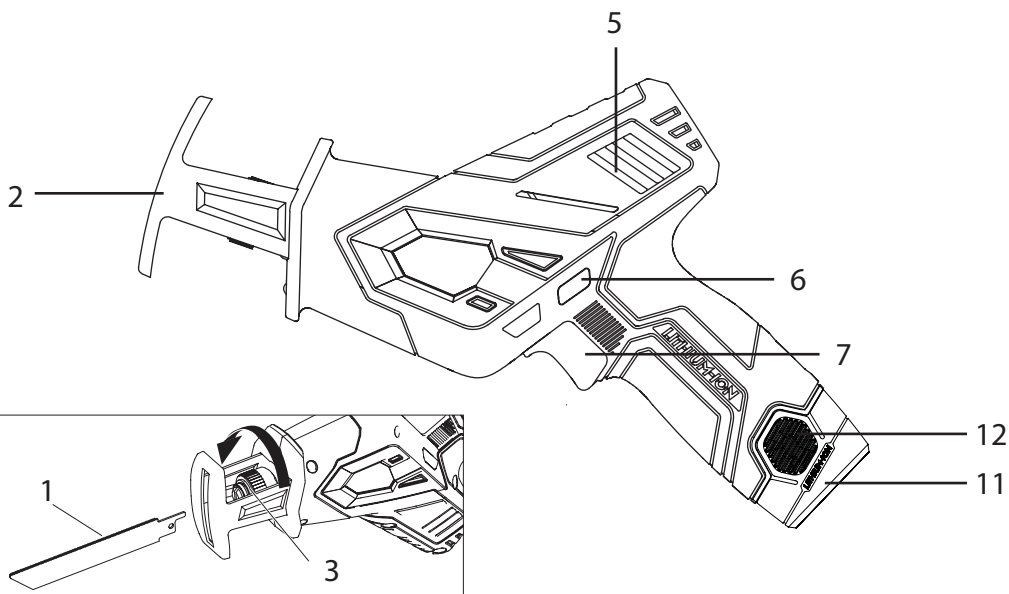
RS500

rustehnika.ru

rustehnika.ru

rustehnika.ru

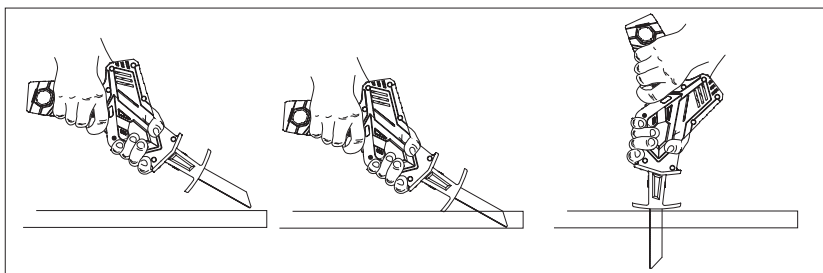
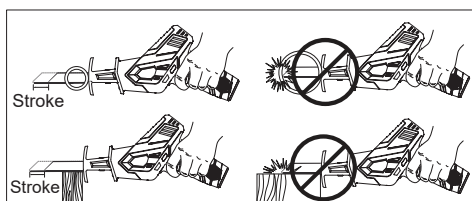




rustehnika.ru

rustehnika.ru

rustehnika.ru



INTENDED USE

GENERAL SAFETY RULES

INTENDED USE

The tool is suitable for sawing wood, metals, plastics or similar materials such as hard rubber, fibre glass, etc.

GENERAL SAFETY RULES

WARNING! Read all safety warnings and all instructions. Failure to follow the warnings and instructions may result in electric shock, fire and/or serious injury.

Save all warnings and instructions for future reference.

The term «power tool» in the warnings refers to your mains-operated (corded) power tool or batteryoperated (cordless) power tool.

WORK AREA

- **Keep work area clean and well lit.** *Cluttered and dark areas invite accidents.*
- **Do not operate power tools in explosive atmospheres, such as in the presence of flammable liquids, gases or dust.** *Power tools create sparks which may ignite the dust or fumes.*
- **Keep children and bystanders away while operating a power tool.** *Distractions can cause you to lose control.*

ELECTRICAL SAFETY

- **Power tool plugs must match the outlet. Never modify the plug in any way. Do not use any adapter plugs with earthed (grounded) power tools.** *Unmodified plugs and matching outlets will reduce risk of electric shock.*
- **Avoid body contact with earthed or grounded surfaces such as pipes, radiators, ranges and refrigerators.** *There is an increased risk of electric shock if your body is earthed or grounded.*
- **Do not expose power tools to rain or wet conditions.** *Water entering a power tool will increase the risk of electric shock.*
- **Do not abuse the cord. Never use the cord for carrying, pulling or unplugging the power tool. Keep cord away from heat, oil, sharp edges or moving parts.** *Damaged or entangled cords increase the risk of electric shock.*
- **When operating a power tool outdoors, use an extension cord suitable for outdoor use.** *Use of a cord suitable for outdoor use reduces the risk of electric shock.*
- **Connect the electric power tool to electricity, using a 16 A maximum secure contact protected outlet (220-240V~, 50 Hz).** *We recommend you to attach a residual current circuit-breaker (RCD) that does not exceed 30mA.*

PERSONAL SAFETY

- **Stay alert, watch what you are doing and use common sense when operating a power tool. Do not use a power tool while you are tired or under the influence of drugs, alcohol or medication.** *A moment of inattention while operating power tools may result in serious personal injury.*
- **Use safety equipment. Always wear eye protection.** *Safety equipment such as dust mask, non-skid safety shoes, hard hat, or hearing protection used for appropriate conditions will reduce personal injuries.*
- **Avoid accidental starting. Ensure the switch is in the off position before plugging in.** *Carrying power tools with your finger on the switch or plugging in power tools that have the switch on invites accidents.*
- **Remove any adjusting key or wrench before turning the power tool on.** *A wrench or a key left attached to a rotating part of the power tool may result in personal injury.*
- **Do not overreach. Keep proper footing and balance at all times.** *This enables better control of the power tool in unexpected situations.*
- **Dress properly. Do not wear loose clothing or jewellery. Keep your hair, clothing and gloves away from moving parts.** *Loose clothes, jewellery or long hair can be caught in moving parts.*
- **If devices are provided for the connection of dust extraction and collection facilities,** *ensure these are connected and properly used. Use of these devices can reduce dust related hazards.*

POWER TOOL USE AND CARE

- **Do not force the power tool. Use the correct power tool for your application.** *The correct power tool will do the job better and safer at the rate for which it was designed.*
- **Do not use the power tool if the switch does not turn it on and off.** *Any power tool that cannot be controlled with the switch is dangerous and must be repaired.*
- **Disconnect the plug from the power source before making any adjustments, changing accessories, or storing power tools.** *Such preventive safety measures reduce the risk of starting the power tool accidentally.*
- **Store idle power tools out of the reach of children and do not allow persons unfamiliar with the power tool or these instructions to operate the power tool.** *Power tools are dangerous in the hands of untrained users.*
- **Maintain power tools. Check for misalignment or binding of moving parts, breakage of parts and any other condition that may affect the power tools operation. If damaged, have the power tool repaired before use.** *Many accidents are caused by poorly maintained power tools.*
- **Keep cutting tools sharp and clean.** *Properly maintained cutting tools with sharp cutting edges are less likely to bind and are easier to control.*

- Use the power tool, accessories and tool bits etc. in accordance with these instructions, taking into account the working conditions and the work to be performed. Use of the power tool for operations different from those intended could result in a hazardous situation.

SERVICE

Have your power tool serviced by a qualified repair person using only identical replacement parts. This will ensure that the safety of the power tool is maintained. **Battery tool use and care**

- Recharge only with the charger specified by the manufacturer. A charger that is suitable for one type of battery pack may create a risk of fire when used with another battery pack.
- Use power tools only with specifically designated battery packs. Use of any other battery packs may create a risk of injury and fire.
- When battery pack is not in use, keep it away from other metal objects, like paperclips, coins, keys, nails, screws or other small metal objects, that can make a connection from one terminal to another. Shorting the battery terminals together may cause burns or a fire.
- Under abusive conditions, liquid may be ejected from the battery; avoid contact. If contact accidentally occurs, flush with water. If liquid contacts eyes, additionally seek medical help.

rustehnika.ru

rustehnika.ru

rustehnika.ru

ADDITIONAL SAFETY RULES

- Hold the power tool by the insulated gripping surfaces when carrying out work during which the power tool may contact hidden power cables. Contact with a live wire may electrify exposed metal parts of the power tool and could give the operator an electric shock.
- Wear a dust mask!
- This appliance may be used by children aged 8 years and above and by persons with limited physical, sensory or mental capabilities or lack of experience and knowledge, provided that they are under supervision or have been told how to use the appliance safely and are aware of the potential risks. Do not allow children to use the appliance as a toy. Cleaning and user maintenance tasks may not be carried out by children unless they are supervised.
- To avoid potential risks, damaged mains cables should be replaced by the manufacturer, their customer service department or a similarly qualified person.

KNOW YOUR PRODUCT

- | | |
|------------------------|-------------------------------------|
| 1. Saw blade | 6. Safety lock-out |
| 2. Footplate | 7. ON/OFF switch |
| 3. Quick-release chuck | 11. Battery pack |
| 5. Ventilation slits | 12. Release button for battery pack |

OPERATION

Fitting/changing the saw blade

You can use any saw blade provided it is fitted with a suitable mount – 1/2» (12.7 mm) universal shaft.

Saw blades optimised for your sabre saw are available from retail stores in different lengths for various purposes.

- Turn the quick-release chuck as far as the stop and hold it in this position.
- Push the required saw blade into the quick-release chuck as far as the stop.

CAUTION! The teeth of the saw blade must point downwards!

- Let go of the quick-release chuck so that it returns to its initial position. The saw blade is now locked.

rustehnika.ru Connecting the battery pack to the appliance

rustehnika.ru

Inserting the battery pack:

- Allow the battery pack to click into place in the appliance.

Removing the battery pack:

- Press the release button and remove the battery pack.

Switching on and off

- Switching on: First press the safety lock-out and then the ON/OFF switch . Afterwards, release the safety lock-out .
- Switching off: Release the ON/OFF switch.

Practical advice on sawing

- Check the material to be worked to make sure that all foreign objects have been removed, e.g. nails, screws, etc.
- Ensure that the ventilation slits are not covered.
- Switch the appliance on before moving it towards the material to be worked.
- Switch the appliance off immediately if the saw blade jams. Open up the sawn gap using a suitable tool and pull out the sabre saw.
- Use the appropriate saw blade and stroke rate for the material to be worked.
- Saw blades optimised for your sabre saw are available from retail stores in different lengths for various purposes.

- Saw the material at a constant speed.

Plunge sawing:

CAUTION! RISK OF KICKBACK! Plunge cuts may only be made in soft materials (wood or similar).

Proceed as follows:

1. Place the sabre saw with the lower edge of the footplate onto the workpiece. Switch the appliance on.
2. Tilt the sabre saw forwards and plunge the saw blade into the workpiece.
3. Position the sabre saw vertically and continue sawing along the cutting line.

MAINTENANCE

Your tool requires no additional lubrications or maintenance. There are no user serviceable parts in your tool, battery pack or charger. Never use water or chemical cleaners to clean your tool. Wipe clean with a dry cloth. Always store your tool in a dry place. Keep the motor ventilation slots clean. Occasionally you may see sparks through the ventilation slots. This is normal and will not damage your power tool.

CE DECLARATION OF CONFORMITY

SPECIFICATIONS

Model	RS500
Rated voltage	12 V
Charger voltage	220-240V~50Hz
No load stroke rate	0-3000 spm
Stroke length	15 mm
Capacity wood/steel/plastic pipe	65/8/50 mm
Weight	1 kg
A-weighted sound pressure level L_{pA}	77 dB(A), uncertainty 5 dB(A)
A-weighted sound power level L_{wA}	88 dB(A), uncertainty 5 dB(A)
Vibration emission value $a_{h,B}/a_{h,WB}$	11.31/12.649 m/s ²

Includes:

Blade for wood, blade for metal.

The manufacturer reserves the right to make changes and improvements to the products and to alter specifications without prior notice.

CE DECLARATION OF CONFORMITY

We STATUS ITALIA S.R.L. as the responsible manufacturer declare that the following STATUS machine(s): Cordless reciprocating saw Model No./ Type: RS500 are of series production and conforms to the following European Directives: Machine Directive: **2006/42/EC, 2014/30/EU**. And are manufactured in accordance with the following standards or standardised documents: **EN 55014-1:2017, EN 55014-2:2015, EN 62841-1:2015, EN 62841-2-11:2016**.

The technical documentation kept by the manufacturer: STATUS ITALIA S.R.L.,
via Aldo Moro, 14/A, 36060 - Pianezze (VI), ITALY



Caron Giacinto
Director
STATUS ITALIA S.r.l.

VERWENDUNGSZWECK

Die Maschine ist geeignet zum Sägen von Holz, Metallen, Kunststoffen oder ähnlichen Werkstoffen wie Hartgummi, Fiberglas usw.

ALLGEMEINE SICHERHEITSHINWEISE FÜR ELEKTROWERKZEUGE

WARNUNG! Lesen Sie alle Sicherheitshinweise und Anweisungen. Versäumnisse bei der Einhaltung der Sicherheitshinweise und Anweisungen können elektrischen Schlag, Brand und/oder schwere Verletzungen verursachen.

Bewahren Sie alle Sicherheitshinweise und Anweisungen für die Zukunft auf.

Der in den Sicherheitshinweisen verwendete Begriff „Elektrowerkzeug“ bezieht sich auf netzbetriebene Elektrowerkzeuge (mit Netzkabel) und auf akkubetriebene Elektrowerkzeuge (ohne Netzkabel).

ARBEITSPLATZSICHERHEIT

- Halten Sie Ihren Arbeitsbereich sauber und gut beleuchtet. *Unordnung oder unbeleuchtete Arbeitsbereiche können zu Unfällen führen.*
- Arbeiten Sie mit dem Elektrowerkzeug nicht in explosionsgefährdeter Umgebung, in der sich brennbare Flüssigkeiten, Gase oder Stäube befinden. *Elektrowerkzeuge erzeugen Funken, die den Staub oder die Dämpfe entzünden können.*
- Halten Sie Kinder und andere Personen während der Benutzung des Elektrowerkzeugs fern. *Bei Ablenkung können Sie die Kontrolle über das Gerät verlieren.*

ELEKTRISCHE SICHERHEIT

- Der Anschlussstecker des Elektrowerkzeuges muss in die Steckdose passen. Der Stecker darf in keiner Weise verändert werden. Verwenden Sie keine Adapterstecker gemeinsam mit schutzgeerdeten Elektrowerkzeugen. *Unveränderte Stecker und passende Steckdosen verringern das Risiko eines elektrischen Schlages.*
- Vermeiden Sie Körperkontakt mit geerdeten Oberflächen wie von Rohren, Heizungen, Herden und Kühlschränken. *Es besteht ein erhöhtes Risiko durch elektrischen Schlag, wenn Ihr Körper geerdet ist.*
- Halten Sie Elektrowerkzeuge von Regen oder Nässe fern. *Das Eindringen von Wasser in ein Elektrowerkzeug erhöht das Risiko eines elektrischen Schlages.*
- Zweckentfremden Sie das Kabel nicht, um das Elektrowerkzeug zu tragen, aufzuhängen oder um den Stecker aus der Steckdose zu ziehen. Halten Sie das Kabel fern von Hitze, Öl, scharfen Kanten oder sich bewegenden Geräteteilen. *Beschädigte oder verwickelte Kabel erhöhen das Risiko eines elektrischen Schlages.*
- Wenn Sie mit einem Elektrowerkzeug im Freien arbeiten, verwenden Sie nur Verlängerungskabel, die auch für den Außenbereich geeignet sind. *Die Anwendung eines für den Außenbereich geeigneten Verlängerungskabels verringert das Risiko eines elektrischen Schlages.*

ALGEMEINE SICHERHEITSHINWEISE FÜR ELEKTROWERKZEUGE

- Wenn der Betrieb des Elektrowerkzeuges in feuchter Umgebung nicht vermeidbar ist, verwenden Sie einen Fehlerstromschutzschalter. Der Einsatz eines Fehlerstromschutzschalters vermindert das Risiko eines elektrischen Schlages.

SICHERHEIT VON PERSONEN

- Seien Sie aufmerksam, achten Sie darauf, was Sie tun, und gehen Sie mit Vernunft an die Arbeit mit einem Elektrowerkzeug. Benutzen Sie kein Elektrowerkzeug, wenn Sie müde sind oder unter dem Einfluss von Drogen, Alkohol oder Medikamenten stehen. Ein Moment der Unachtsamkeit beim Gebrauch des Elektrowerkzeuges kann zu ernsthaften Verletzungen führen.
- Tragen Sie persönliche Schutzausrüstung und immer eine Schutzbrille. Das Tragen persönlicher Schutzausrüstung, wie Staubmaske, rutschfeste Sicherheitsschuhe, Schutzhelm oder Gehörschutz, je nach Art und Einsatz des Elektrowerkzeuges, verringert das Risiko von Verletzungen.
- Vermeiden Sie eine unbeabsichtigte Inbetriebnahme. Vergewissern Sie sich, dass das Elektrowerkzeug ausgeschaltet ist, bevor Sie es an die Stromversorgung und/oder den Akku anschließen, es aufnehmen oder tragen. Wenn Sie beim Tragen des Elektrowerkzeuges den Finger am Schalter haben oder das Gerät eingeschaltet an die Stromversorgung anschließen, kann dies zu Unfällen führen.
- Entfernen Sie Einstellwerkzeuge oder Schraubenschlüssel, bevor Sie das Elektrowerkzeug einschalten. Ein Werkzeug oder Schlüssel, der sich in einem drehenden Geräteteil befindet, kann zu Verletzungen führen.
- Vermeiden Sie eine abnormale Körperhaltung. Sorgen Sie für einen sicheren Stand und halten Sie jederzeit das Gleichgewicht. Dadurch können Sie das Elektrowerkzeug in unerwarteten Situationen besser kontrollieren.
- Tragen Sie geeignete Kleidung. Tragen Sie keine weite Kleidung oder Schmuck. Halten Sie Haare, Kleidung und Handschuhe fern von sich bewegenden Teilen. Lockere Kleidung, Schmuck oder lange Haare können von sich bewegenden Teilen erfasst werden.
- Wenn Staubabsaug- und -auffangeinrichtungen montiert werden können, vergewissern Sie sich, dass diese angeschlossen sind und richtig verwendet werden. Verwendung einer Staubabsaugung kann Gefährdungen durch Staub verringern.

VERWENDUNG UND BEHANDLUNG DES ELEKTROWERKZEUGES

- Überlasten Sie das Gerät nicht. Verwenden Sie für Ihre Arbeit das dafür bestimmte Elektrowerkzeug. Mit dem passenden Elektrowerkzeug arbeiten Sie besser und sicherer im angegebenen Leistungsbereich.
- Benutzen Sie kein Elektrowerkzeug, dessen Schalter defekt ist. Ein Elektrowerkzeug, das sich nicht mehr ein- oder ausschalten lässt, ist gefährlich und muss repariert werden.
- Ziehen Sie den Stecker aus der Steckdose und/oder entfernen Sie den Akku, bevor Sie Geräteeinstellungen vornehmen, Zubehörteile wechseln oder das Gerät weglegen. Diese Vorsichtsmaßnahme verhindert den unbeabsichtigten Start des Elektrowerkzeuges.

- **Bewahren Sie unbenutzte Elektrowerkzeuge außerhalb der Reichweite von Kindern auf. Lassen Sie Personen das Gerät nicht benutzen, die mit diesem nicht vertraut sind oder diese Anweisungen nicht gelesen haben.** *Elektrowerkzeuge sind gefährlich, wenn Sie von unerfahrenen Personen benutzt werden.*
- **Pflegen Sie Elektrowerkzeuge mit Sorgfalt. Kontrollieren Sie, ob bewegliche Teile einwandfrei funktionieren und nicht klemmen, ob Teile gebrochen oder so beschädigt sind, dass die Funktion des Elektrowerkzeuges beeinträchtigt ist. Lassen Sie beschädigte Teile vor dem Einsatz des Gerätes reparieren.** *Viele Unfälle haben ihre Ursache in schlecht gewarteten Elektrowerkzeugen.*
- **Halten Sie Schneidwerkzeuge scharf und sauber.** *Sorgfältig gepflegte Schneidwerkzeuge mit scharfen Schneidkanten verklemmen sich weniger und sind leichter zu führen.*
- **Verwenden Sie Elektrowerkzeug, Zubehör, Einsatzwerkzeuge usw. entsprechend diesen Anweisungen. Berücksichtigen Sie dabei die Arbeitsbedingungen und die auszuführende Tätigkeit.** *Der Gebrauch von Elektrowerkzeugen für andere als die vorgesehenen Anwendungen kann zu gefährlichen Situationen führen.*

VERWENDUNG UND BEHANDLUNG DES AKKUWERKZEUGS

- Laden Sie die Akkus nur in Ladegeräten auf, die vom Hersteller empfohlen werden. Für ein Ladegerät, das für eine bestimmte Art von Akkus geeignet ist, besteht Brandgefahr, wenn es mit anderen Akkus verwendet wird.
- rustehnika.ru rustehnika.ru rustehnika.ru
• Verwenden Sie nur die dafür vorgesehenen Akkus in den Elektrowerkzeugen. Der Gebrauch von anderen Akkus kann zu Verletzungen und Brandgefahr führen.
- Halten Sie den nicht benutzten Akku fern von Büroklammern, Münzen, Schlüsseln, Nägeln, Schrauben oder anderen kleinen Metallgegenständen, die eine Überbrückung der Kontakte verursachen könnten. Ein Kurzschluss zwischen den Akkukontakten kann Verbrennungen oder Feuer zur Folge haben.
- Bei falscher Anwendung kann Flüssigkeit aus dem Akku austreten. Vermeiden Sie den Kontakt damit. Bei zufälligem Kontakt mit Wasser abspülen. Wenn die Flüssigkeit in die Augen kommt, nehmen Sie zusätzlich ärztliche Hilfe in Anspruch. Austretende Akkuflüssigkeit kann zu Hautreizungen oder Verbrennungen führen.

SERVICE

- Lassen Sie Ihr Elektrowerkzeug nur von qualifiziertem Fachpersonal und nur mit Original-Ersatzteilen reparieren. Damit wird sichergestellt, dass die Sicherheit des Elektrowerkzeuges erhalten bleibt.

ZUSÄTZLICHE SICHERHEITSHINWEISE FÜR DIE ARBEIT

ELEMENTE DES ELEKTROWERKZEUGS

ZUSÄTZLICHE SICHERHEITSHINWEISE FÜR DIE ARBEIT

- Halten Sie das Elektrowerkzeug an den isolierten Griffflächen, wenn Sie Arbeiten ausführen, bei denen das Elektrowerkzeug verborgene Stromleitungen treffen kann. Der Kontakt mit einer spannungsführenden Leitung kann auch metallene Geräteteile unter Spannung setzen und zu einem elektrischen Schlag führen.
- Tragen Sie eine Staubschutzmaske!
- Dieses Gerät kann von Kindern ab 8 Jahren und darüber sowie von Personen mit verringerten physischen, sensorischen oder mentalen Fähigkeiten oder Mangel an Erfahrung und Wissen benutzt werden, wenn sie beaufsichtigt oder bezüglich des sicheren Gebrauchs des Gerätes unterwiesen wurden und die daraus resultierenden Gefahren verstehen. Kinder dürfen nicht mit dem Gerät spielen. Reinigung und Benutzer-Wartung dürfen nicht von Kindern ohne Beaufsichtigung durchgeführt werden.
- Wenn die Netzanschlussleitung dieses Gerätes beschädigt wird, muss sie durch den Hersteller oder seinen Kundendienst oder eine ähnlich qualifizierte Person ersetzt werden, um Gefährdungen zu vermeiden.

ELEMENTE DES ELEKTROWERKZEUGS

- | | | |
|-----------------------|---|---------------|
| 1. Sägeblatt | 6. Einschaltperre | rustehnika.ru |
| 2. Fußplatte | 7. EIN- / AUS-Schalter | rustehnika.ru |
| 3. Schnellspannfutter | 11. Akku-Pack* | |
| 5. Lüftungsschlitze | 12. Taste zur Entriegelung des Akku-Packs | |

ARBEITSHINWEISE

Sägeblatt montieren / wechseln

Sie können jedes Sägeblatt verwenden, vorausgesetzt, es ist mit der passenden Aufnahme - 1/2" (12,7 mm) Universalschaft versehen. Es sind für jeden Einsatzzweck Ihrer Säbelsäge optimierte Sägeblätter in verschiedenen Längen im Handel erhältlich.

- Drehen Sie das Schnellspannfutter bis zum Anschlag und halten Sie es in dieser Position.
- Drücken Sie das benötigte Sägeblatt bis zum Anschlag in das Schnellspannfutter .

ACHTUNG! Die Zähne des Sägeblatts müssen dabei nach unten zeigen!

- Lassen Sie das Schnellspannfutter los, es muss in seine Ausgangsposition zurückkehren. Das Sägeblatt ist nun verriegelt.

Akku-Pack ins Gerät einsetzen / entnehmen

- Akku-Pack einsetzen: Lassen Sie den Akku-Pack in das Gerät einrasten.
- Akku-Pack entnehmen: Drücken Sie die Taste zur Entriegelung und entnehmen Sie den Akku-Pack.

Sägeblatt montieren / wechseln

Sie können jedes Sägeblatt verwenden, vorausgesetzt, es ist mit der passenden Aufnahme - 1/2" (12,7 mm) Universalschaft versehen. Es sind für jeden Einsatzzweck Ihrer Säbelsäge optimierte Sägeblätter in verschiedenen Längen im Handel erhältlich.

- Drehen Sie das Schnellspannfutter bis zum Anschlag und halten Sie es in dieser Position.
- Drücken Sie das benötigte Sägeblatt bis zum Anschlag in das Schnellspannfutter .

ACHTUNG! Die Zähne des Sägeblatts müssen dabei nach unten zeigen!

- Lassen Sie das Schnellspannfutter los, es muss in seine Ausgangsposition zurückkehren. Das Sägeblatt ist nun verriegelt.

Akku-Pack ins Gerät einsetzen / entnehmen

- Akku-Pack einsetzen: Lassen Sie den Akku-Pack in das Gerät einrasten.
- Akku-Pack entnehmen: Drücken Sie die Taste zur Entriegelung und entnehmen Sie den Akku-Pack.

Ein- und ausschalten

- Einschalten: Drücken Sie zuerst die Einschaltsperrleiste und dann den EIN- / AUS-Schalter . Lassen Sie danach die Einschaltsperrleiste wieder los.

Ausschalten: Lassen Sie den EIN- / AUS-Schalter los.

Arbeitshinweise zum Sägen

- Prüfen Sie das zu bearbeitende Material auf Fremdkörper wie Nägel, Schrauben etc. und entfernen Sie diese.
- Achten Sie darauf, dass die Lüftungsschlitze nicht verdeckt werden.
- Gerät einschalten und erst dann an das zu bearbeitende Material herantreten.
- Schalten Sie das Gerät sofort aus, wenn das Sägeblatt verklemmt. Spreizen Sie den bereits gesägten Spalt mit einem geeigneten Werkzeug und ziehen Sie die Säbelsäge heraus.
- Passen Sie Sägeblatt und Hubzahl dem zu bearbeitenden Material an.
- Es sind für jeden Einsatzzweck Ihrer Säbelsäge optimierte Sägeblätter in verschiedenen Längen im Handel erhältlich.
- Sägen Sie das Material mit gleichmäßigem Vorschub.

Tauchsägen:

VORSICHT! RÜCKSCHLAGGEFAHR!

Tauchschnitte dürfen nur in weichen Werkstoffen (Holz o.ä.) durchgeführt werden.

Gehen Sie wie folgt vor:

1. Setzen Sie die Säbelsäge mit der Unterkante der Fußplatte auf das Werkstück auf.

Schalten Sie das Gerät ein.

TECHNISCHE DATEN

2. Kippen Sie die Säbelsäge nach vorn und tauchen mit dem Sägeblatt in das Werkstück ein.
3. Stellen Sie die Säbelsäge senkrecht und sägen Sie weiter entlang der Schnittlinie.

WARTUNG

Ihr Werkzeug erfordert keine zusätzliche Schmierung oder Wartung. Es gibt keinen Benutzer zu wartende Teile in Ihrem Werkzeug, Akku oder Ladegerät. Verwenden Sie niemals Wasser oder Chemikalien Reiniger zum Reinigen Ihres Werkzeugs. Mit einem trockenen Tuch abwischen. Bewahren Sie Ihr Werkzeug immer in einem trockener Platz. Halten Sie die Motorlüftungsschlitze sauber. Gelegentlich können Funken auftreten durch die Lüftungsschlitze. Dies ist normal und beschädigt Ihr Elektrowerkzeug nicht.

TECHNISCHE DATEN

Modell	RS500
Bemessungsspannung	12 V
Bemessungsspannung	220-240V~50Hz
Bemessungsleerlaufhubzahl	0-3000 spm
Hublänge	15 mm
Max. Schnittleistung	65/8/50 mm
Holz/Metall/Kunststoffrohr	
Gewicht	1 kg
Der A-bewertete Schalldruckpegel LpA	77 db(A), uncertainty 5 dB(A)
Der A-bewertete Schalleistungspegel LwA	88 dB(A), uncertainty 5 dB(A)
Schwingungsemissionswert $a_{h,B}/a_{h,WB}$	11.31/12.649 m/s ²

Beinhaltet:

Klinge für Holz, Klinge für Metall.

Der Hersteller behält sich das Recht vor, Änderungen und Verbesserungen an den Produkten vorzunehmen und Spezifikationen ohne vorherige Ankündigung zu ändern.

KONFORMITÄTSERKLÄRUNG

Hiermit versichern wir unsere persönliche Haftung, dass Produkt im Abschnitt "Technische Daten" beschrieben allen einschlägigen

Bestimmungen folgender Richtlinien und entsprechender harmonisierten Standards entspricht: **2006/42/EC, 2014/30/EU; EN 55014-1:2017, EN 55014-2:2015, EN 62841-1:2015, EN 62841-2-11:2016.**

Die technischen Unterlagen werden bei STATUS ITALIA S.R.L., via Aldo Moro, 14/A, 36060 - Pianezze (VI), ITALY



Caron Giacinto
Director
STATUS ITALIA S.r.l.

rustehnika.ru

rustehnika.ru

rustehnika.ru

AVVERTENZE GENERALI DI PERICOLO PER ELETTROUTENSILI**USO PREVISTO**

L'utensile è adatto per tagliare legno, metalli, materiali plastici o simili, come gomma dura, fibra di vetro e così via.

AVVERTENZE GENERALI DI PERICOLO PER ELETTROUTENSILI

AVVERTENZA! Leggere tutte le indicazioni relative alla sicurezza e le istruzioni. L'errata applicazione delle indicazioni relative alla sicurezza e delle istruzioni può causare scosse elettriche, incendi e / o gravi lesioni.

Conservare le indicazioni relative alla sicurezza e le istruzioni per il futuro.

Il termine «elettroutensile» utilizzato nelle indicazioni relative alla sicurezza si riferisce a elettroutensili collegabili alla rete elettrica (con cavo di rete) e a elettroutensili a batteria (senza cavo di rete).

AREA DI LAVORO

- **Mantenere l'area di lavoro pulita e ben illuminata.** *Le zone buie ed ingombre di oggetti favoriscono incidenti.*
- **Non utilizzare l'utensile in presenza di liquidi infiammabili, gas o polvere.** *Le scintille generate potrebbero infiammare polvere e/o vapore.*

Tenere a distanza bambini e terzi durante il funzionamento. Per una distrazione potreste perdere il controllo dell'utensile.

SICUREZZA ELETTRICA

- **La spina dell'utensile deve essere adatta alla presa utilizzata. Non modificare la spina in alcun modo. Non utilizzare adattatori con gli utensili collegati a terra.** *L'impiego di una spina integra ed una presa adatta riduce i rischi di folgorazione.*
- **Evitare di toccare con il corpo le superfici collegate a terra quali tubi, radiatori, forni e frigoriferi.** *Il rischio di folgorazione aumenta se il corpo è collegato a terra.*
- **Non esporre l'utensile alla pioggia e all'umidità.** *La penetrazione d'acqua nell'utensile aumenta il rischio di folgorazione.*
- **Non utilizzare il cavo per scopi diversi da quello previsto. Non utilizzare il cavo per trasportare o tirare l'utensile, oppure per staccare la spina dalla presa. Tenere il cavo lontano da fonti di calore, olio, parti appuntite o in movimento.** *Cavi danneggiati o attorcigliati aumentano il rischio di folgorazione.*
- **Se l'utensile viene utilizzato all'aperto, usare una prolunga adatta all'uso esterno.** *L'impiego di una prolunga da esterno riduce il rischio di folgorazione.*
- **Se il lavoro in un ambiente umido è strettamente necessario, utilizzare una presa protetta da dispositivo a corrente residua.** *Ciò riduce i rischi di scosse.*

SICUREZZA PERSONALE

- **L'uso di elettROUTENSILI richiede attenzione e buon senso. Non utilizzare gli utensili se si è stanchi o sotto l'effetto di droghe, alcol o medicinali.** *Una breve disattenzione può provocare gravi danni alle persone.*
- **Munirsi di indumenti e dispositivi di protezione. Indossare sempre occhiali da lavoro.** *L'uso di dispositivi di protezione tra cui mascherina antipolvere, scarpe antiscivolo, casco e protezioni per l'udito riduce il rischio di danni a persone.*
- **Evitare l'accensione accidentale. Accertarsi che l'interruttore sia in posizione "OFF" prima di inserire la spina.** *Se si trasportano gli utensili con il dito sull'interruttore o si inserisce la spina nella presa con l'interruttore in posizione "ON" aumenta il rischio di incidenti.*
- **Togliere tutte le chiavi di regolazione prima di accendere l'utensile.** *Una chiave lasciata inserita in una parte rotante di un utensile può provocare danni a persone.*
- **Non utilizzare l'utensile in condizioni estreme. Mantenere sempre l'equilibrio ed i piedi ben appoggiati a terra.** *Questo consente un maggior controllo dell'utensile in caso di imprevisti.*
- **Indossare un abbigliamento adeguato. Non indossare abiti svolazzanti o gioielli. Tenere capelli, vestiti, e guanti lontani dalle parti in movimento.** *Abiti svolazzanti, gioielli o capelli potrebbero impigliarsi nelle parti in movimento.*

In presenza di apparecchiature per il collegamento a dispositivi di aspirazione e raccolta delle polveri, accertarsi che essi siano collegati ed utilizzarli correttamente. L'uso di queste apparecchiature può ridurre i rischi causati dalla polvere.

USO E MANUTENZIONE DELL'UTENSILE

- **Utilizzare l'utensile più adatto per il lavoro da svolgere.** *L'impiego dell'utensile giusto migliora la qualità del lavoro e la sicurezza.*
- **Non utilizzare l'utensile se non è possibile accenderlo e spegnerlo con l'apposito interruttore.** *Gli utensili che non possono essere controllati con l'interruttore sono pericolosi e devono essere riparati.*
- **Staccare la spina dall'alimentazione di corrente prima di eseguire regolazioni, cambiare accessori o riporre l'utensile.** *Osservando queste precauzioni si riduce il rischio di accensione accidentale dell'utensile.*
- **Riporre gli utensili non utilizzati fuori dalla portata dei bambini e non consentirne l'utilizzo a persone che non conoscono l'utensile o queste istruzioni.** *Nelle mani di persone inesperte gli utensili possono diventare pericolosi.*
- **Sottoporre l'utensile a manutenzione. Verificare il corretto allineamento di tutte le parti mobili, controllare che non siano grippate e che non vi siano rotture o altri guasti che potrebbero influire sul funzionamento dell'utensile.** *Far riparare gli utensili danneggiati prima di riutilizzarli. Molti incidenti sono causati da utensili in pessime condizioni.*

- **Tenere le punte e gli strumenti da taglio puliti ed affilati.** *Se sottoposti ad una regolare manutenzione e pulizia consentono di lavorare in modo più preciso e sono maggiormente controllabili.*

Utilizzare l'utensile, gli accessori, gli attrezzi etc. secondo quanto indicato in queste istruzioni nonché tenendo in considerazione le condizioni di lavoro e il lavoro da eseguire. *L'impiego di utensili per scopi diversi da quelli per cui sono stati progettati può dare origine a situazioni pericolose.*

TRATTAMENTO ED UTILIZZO APPROPRIATO DI UTENSILI DOTATI DI BATTERIE RICARICABILI

- Caricare la batteria ricaricabile solo ed esclusivamente nei dispositivi di carica consigliati da produttore. Per un dispositivo di carica previsto per un determinato tipo di batteria sussiste pericolo di incendio se viene utilizzato con un tipo diverso di batteria ricaricabile.
- Avere cura d'impiegare negli elettROUTENSILI solo ed esclusivamente batterie ricaricabili esplicitamente previste. L'uso di batterie ricaricabili di tipo diverso potrà dare insorgenza a lesioni e comportare il rischio d'incendi.
- Non avvicinare batterie non utilizzate a fermagli, monete, chiavi, chiodi, viti e neppure ad altri piccoli oggetti metallici che potrebbero provocare un cavallottamento dei contatti. Un eventuale corto circuito tra i contatti dell'accumulatore potrà dare origine a bruciature o ad incendi.
- In caso d'impiego errato si provoca il pericolo di fuoriuscita di liquido dalla batteria ricaricabile. Evitarne assolutamente il contatto. In caso di contatto accidentale, sciacquare accuratamente con acqua. Rivolgersi immediatamente al medico, qualora il liquido dovesse entrare in contatto con gli occhi. Il liquido fuoriuscito dalla batteria ricaricabile potrà causare irritazioni cutanee o ustioni.

MANUTENZIONE

- **Far riparare l'utensile da personale qualificato che utilizzi solo parti di ricambio originali.** *In caso contrario la sicurezza dell'utensile potrebbe risultare compromessa.*

AVVERTENZE GENERALI DI PERICOLO PER ELETTROUTENSILI

- Tenere l'utensile elettrico dalle superfici di presa isolate quando si eseguono lavori durante i quali l'utensile elettrico può entrare in contatto con cavi di alimentazione nascosti. Il contatto con un filo sotto tensione può elettrizzare le parti metalliche esposte dell'utensile elettrico e potrebbe provocare una scossa elettrica all'operatore.
- Indossa una maschera antipolvere!
- Questo apparecchio può essere utilizzato da bambini di età pari o superiore a 8 anni e da persone con limitate capacità fisiche, sensoriali o mentali o con mancanza di esperienza e conoscenza, a condizione che siano sotto supervisione o che abbiano

ricevuto istruzioni su come usare l'apparecchio in sicurezza e ne siano consapevoli. i potenziali rischi. Non permettere ai bambini di utilizzare l'apparecchio come un giocattolo. Le attività di pulizia e manutenzione da parte dell'utente non possono essere eseguite dai bambini a meno che non siano supervisionati.

- Per evitare potenziali rischi, i cavi di alimentazione danneggiati devono essere sostituiti dal produttore, dal suo servizio clienti o da una persona altrettanto qualificata.

PRENDERE VISIONE DELL'ELETTROUTENSILE

- | | |
|-------------------------------|---|
| 1. Lama per sega | 6. Blocco di sicurezza |
| 2. Pedana | 7. Interruttore ON / OFF |
| 3. Mandrino a rilascio rapido | 11. Pacco batteria |
| 5. Fessure di ventilazione | 12. Pulsante di rilascio del pacco batteria |

ISTRUZIONI PER L'USO

Montaggio / sostituzione della lama della sega

È possibile utilizzare qualsiasi lama della sega a condizione che sia dotata di un supporto adatto - albero universale da 12,7 mm (1/2 «).

Le lame ottimizzate per la sega a sciabola, sono disponibili nei negozi al dettaglio in lunghezze diverse per vari scopi.

Ruotare il mandrino a rilascio rapido fino all'arresto e mantenerlo in questa posizione.

Spingere la lama della sega richiesta nel mandrino a sgancio rapido fino all'arresto.

ATTENZIONE! I denti della lama della sega devono essere rivolti verso il basso!

Lascia andare il mandrino a rilascio rapido in modo che ritorni nella posizione iniziale. La lama della sega è ora bloccata.

Collegamento / scollegamento della batteria dall'apparecchio

Inserimento della batteria: Lasciare che il pacco batteria scatti in posizione nell'apparecchio.

Rimozione della batteria: Premere il pulsante di rilascio e rimuovere la batteria.

Accensione e spegnimento

Accensione: premere prima il blocco di sicurezza e poi l'interruttore ON / OFF.

Successivamente, rilasciare il blocco di sicurezza. Spegnimento: rilasciare l'interruttore ON / OFF.

Consigli pratici per il taglio

- Controllare il materiale da lavorare per assicurarsi che tutti gli oggetti estranei siano stati rimossi, ad es. chiodi, viti, ecc.

- Assicurarsi che le fessure di ventilazione non siano coperte.
- Accendere l'apparecchio prima di avvicinarlo al materiale da lavorare.
- Spegnerne immediatamente l'apparecchio se la lama della sega si inceppa. Aprire la fessura segata utilizzando uno strumento adatto ed estrarre la sega a sciabola.
- Utilizzare la lama della sega e la frequenza di corsa appropriate per il materiale da lavorare.
- Le lame per sega ottimizzate per la sega a sciabola sono disponibili nei negozi al dettaglio in lunghezze diverse per vari scopi.
- Ho visto il materiale a velocità costante.

Segatura a tuffo:

ATTENZIONE! RISCHIO DI RACCOLTA! I tagli a tuffo possono essere eseguiti solo su materiali teneri (legno o simili).

Procedi come segue:

1. Posizionare la sega a sciabola con il bordo inferiore della piastra base sul pezzo da lavorare. Accendete l'apparecchio.
2. Inclinare la sega a sciabola in avanti e immergere la lama della sega nel pezzo da lavorare.
3. Posizionare la sega a sciabola verticalmente e continuare a segare lungo la linea di taglio.

Lo strumento non richiede lubrificazioni o manutenzione aggiuntive. Non ci sono utenti parti riparabili nell'utensile, nella batteria o nel caricabatterie. Non usare mai acqua o prodotti chimici detergenti per pulire il tuo strumento. Pulisci con un panno asciutto. Conservare sempre lo strumento in a posto asciutto. Mantenere pulite le fessure di ventilazione del motore. Di tanto in tanto potresti vedere delle scintille attraverso le fessure di ventilazione. Questo è normale e non danneggerà il tuo elettroutensile.

DICHIARAZIONE DI CONFORMITÀ

DATI TECNICI

Modello	RS500
Carica nominale	12 V
Voltaggio del caricatore	220-240V~50Hz
Numero di corse a vuoto	0-3000 spm
Corsa	15 mm
Max profondità di taglio	
Legna/metallo/Tubo di plastica	65/8/50 mm
Peso	1 kg
Misurazione A del livello di pressione acustica LpA	77 db(A), Incertezza 5 dB(A)
Misurazione A del livello di potenza acustica LwA	88 dB(A), Incertezza 5 dB(A)
Valori di vibrazione $a_{h,B}/a_{h,WB}$	11.31/12.649 m/s ²

Include:

Lama per legno, lama per metallo.

rustehnika.ru

rustehnika.ru

rustehnika.ru

L'azienda produttrice si riserva il diritto di apportare modifiche tecniche senza preavviso.

DICHIARAZIONE DI CONFORMITÀ

Noi dichiariamo sotto la nostra personale responsabilità, che il prodotto, descritto nella sezione "Dati tecnici" è in conformità a tutte le disposizioni pertinenti della presente direttive e norme armonizzate: **2006/42/EC, 2014/30/EU; EN 55014-1:2017, EN 55014-2:2015, EN 62841-1:2015, EN 62841-2-11:2016.**

Il fascicolo tecnico viene custodito presso la STATUS ITALIA S.R.L., via Aldo Moro, 14/A, 36060 - Pianezze (VI), ITALY



Caron Giacinto
 Director
 STATUS ITALIA S.r.l.

ПРЕДНАЗНАЧЕНИЕ НА ИЗДЕЛИЕТО

Уредът е предназначен за рязане, отрязване и припасване с неподвижен упор на дърво, пластмаса и строителни материали. Сабленият трион е подходящ за груби работи за рязане, прави и извити разрези и наравно отрязване на повърхности.

ОСНОВНИ ПРАВИЛА ЗА БЕЗОПАСНОСТ

ПРЕДУПРЕЖДЕНИЕ! Прочетете всички указания за безопасност и инструкции. Пропуски при спазването на указанията за безопасност и инструкциите могат да причинят токов удар, пожар и/или тежки наранявания.

Запазете всички указания за безопасност и инструкции за бъдещи справки.

Използваният в указанията за безопасност термин „електрически инструмент“ се отнася за работещи със захранване от мрежата електрически инструменти (със захранващ кабел) и за работещи с акумулаторни батерии електрически инструменти (без захранващ кабел).

Работно място

- Работното място следва да бъде чисто и добре осветено.
- На работното място не трябва да има възпламеняеми течности, както и във въздуха не трябва да има прах или газове. Инструментите създават искри, които може да запалят праха или изпаренията.
- В зоната на работа не трябва да присъстват деца или странични лица.

Електрическа безопасност

- Акумулаторните батерии на изделието трябва да се зареждат само със зорядното устройство от комплекта. Използването на други типове зарядни устройства може да доведе до повреда на батериите.
- Използвайте с изделието само батериите, предназначени за дадения модел. Опит за използване на батерии от други модели, може да доведе до повреда или възпламеняване на батерията.
- Пазете кабела на зарядното устройство. Не използвайте кабела за носене на зарядното устройство. Дръжте кабела далеч от топлина, масло, остри ръбове или движещи се части. Ако кабела е повреден, заменете го незабавно в специализиран сервиз.

Лична безопасност

- Бъдете бдителни, внимавайте какво правите и бъдете разумни при употреба на инструмента. Не използвайте инструмента, ако сте уморени или под влиянието на упойващи вещества, алкохол или лекарства.

- Обличайте се правилно. Избягвайте прекалено свободни дрехи, свалете и бижута от себе си. Ако сте с дълга коса, приберете я под работна шапка.
- Избягвайте случайното пускане. Уверете се, че ключът е в изключена позиция, преди да го включите в контакта.
- Преди включването на изделието, се убедете, че са махнати инструменти за регулиране, ключове и други
- Изберете удобно и устойчиво положение за работа. Загуба на равновесието може да доведе до получаване на травми.
- Използвайте оборудване за лична безопасност. Винаги носете защита за очите. При необходимост носете и маска против прах, обувки с добро сцепление, и предпазна шапка.

Използване на инструмента

- Използвайте клещи или друг практичен начин да обезопасите и придържате работната част на стабилна платформа.
- Не претоварвайте инструмента. Използвайте правилния инструмент за работата си. Правилният инструмент ще свърши по-добре и по-безопасно работата, за която е предназначен.
- Не използвайте инструмент с неизправен пусков ключ-превключвател. Всеки инструмент, който не може да бъде коригиран с ключа, е опасен и трябва да бъде ремонтиран.
- Винаги изключвайте продукта от електрическата мрежа по време на операции на адаптирането му, или смяна на аксесоарите. Това ще предотврати случайно включване на изделието.
- Дръжте изделието далече от достъпа на деца и лица, които нямат необходимите работни навици.
- Грижете се добре за изделието, използваните аксесоари трябва да бъде чисти и в работно състояние. Добре наточен аксесоар примерно ще направи работата Ви по-бърза и ефективна.
- Проверявайте лекотата на въртене, цялостта както и липсата на повреди по движещите се части на корпуса и детайлите на изделието. При откриване на неизправност, спрете експлоатацията на продукта и незабавно го дайте за ремонт.
- Използвайте препоръчителните аксесоари и принадлежности за този вид продукт.

Използване и наблюдение на електроинструмент, захранване

С акумулаторна батерия

- Да се презарежда само със зарядно устройство, определено от производителя. Зарядно устройство, което е подходящо за един тип батериен блок, може да създаде риск, когато се използва с друг батериен блок.

- Да се използват електроинструменти само със специално проектирани батерийни блокове. Използването на каквито и да са други батерийни блокове може да създаде риск от нараняване и пожар.
- Когато не се използва, батерийният блок да се държи далече от други метални обекти, като кламери за хартия, монети, ключове, гвоздеи, винтове или други дребни метални предмети, които могат да свържат една клемата към друга. Свързването на клемите на акумулаторната батерия може да предизвика горене или пожар.
- При неблагоприятни условия от акумулаторната батерия може да изтича течност; да се избягва допир. Ако случайно се получи допир, да се промие с вода. Ако попадне течност в очите, да се потърси допълнително медицинска помощ. Изтеклата от акумулаторната батерия течност може да предизвика възпаление или изгаряния.

Сервиз

- Сервизното обслужване на изделието следва да бъде правено само в оторизирани сервизни центрове. Обслужването от неквалифицирани лица може да доведе до травми или до излизането извън строй на изделието.

Допълнителни правила за безопасност при работа

- Дръжте електрическия инструмент за изолираните повърхности на ръкохватката, когато извършвате работи, при които електрическият инструмент може да докосне скрити електрически проводници или своя захранващ кабел. Контактът с намиращ се под напрежение проводник може да захрани с напрежение и металните части на уреда и да причини токов удар.
- Носете прахозащитна маска!
- Този уред може да се използва от деца на възраст над 8 години, както и от лица с ограничени физически, сетивни или умствени възможности или без опит и знания, ако са под наблюдение или са инструктирани по отношение на безопасната употреба на уреда и разбират опасностите, произтичащи от работата с него. Не допускайте деца да играят с уреда. Почистването и поддръжката от страна на потребителя не трябва да се извършват от деца без наблюдение.
- Ако кабелът за свързване към мрежата на този уред се повреди, той трябва да се смени от производителя, неговия сервиз или лице с подходяща квалификация, за да се предотвратят евентуални опасности.

ЗАПОЗНАВАНЕ С ЕЛЕКТРОИНСТРУМЕНТА

- | | |
|-------------------------------|---|
| 1. Режещ нож | 7. Превключвател за включване/изключване |
| 2. Основна плоча | 11. Акумулаторен пакет |
| 3. Бързозатягащ патронник | 12. Бутон за деблокиране на акумулаторния пакет |
| 5. Вентилационни отвори | |
| 6. Блокировка срещу включване | |

УКАЗАНИЯ ЗА РАБОТА

Монтаж/Смяна на режещия нож

Можете да използвате всякакъв режещ нож, при условие че разполага с подходящ захват – 1/2" (12,7 mm) (универсална опашка). В търговската мрежа се предлагат оптимизирани режещи ножове с различни дължини за всякакви цели на приложение на вашия саблен трион.

- Завъртете бързозатягащия патронник до упор и го задръжте в тази позиция.
- Вкарайте необходимия режещ нож до упор в бързозатягащия патронник .

ВНИМАНИЕ! При това зъбите на режещия нож трябва да сочат надолу!

- Отпуснете бързозатягащия патронник , той трябва да се върне в изходната си позиция. Режещият нож е фиксиран.

rustehnika.ru

rustehnika.ru

rustehnika.ru

Поставяне/Изваждане на акумулаторния пакет в/от уреда

Поставяне на акумулаторния пакет: Акумулаторният пакет трябва да се фиксира в уреда.

Изваждане на акумулаторния пакет: Натиснете бутона за деблокиране и извадете акумулаторния пакет .

Включване и изключване

За работа можете да избирате между импулсен и непрекъснат режим.

Включване: Първо натиснете блокировката срещу включване и след това превключвателя за включване/изключване. Отпуснете отново блокировката срещу включване.

Изключване: Отпуснете превключвателя за включване/изключване.

Указания за работа при рязане

- Проверете подлежащия на обработка материал за чужди тела като пирони, винтове и т.н. и ги отстранете.
- Вентилационните отвори не трябва да са покрити.
- Включете уреда и едва след това го подведете към материала за обработка.
- Незабавно изключете уреда, в случай че режещият нож блокира. Разтворете вече разрязания процеп с подходящ инструмент и извадете сабления трион.
- Регулирайте режещия нож и броя ходове според материала за обработка.

- В търговската мрежа се предлагат оптимизирани режещи ножове с различни дължини за всякакви цели на приложение на вашия саблен трион.
- Режете материала с равномерно подаване.

Рязане чрез потапяне:

ПОВИШЕНО ВНИМАНИЕ ОПАСНОСТ ОТ ОТКАТ! Разрези чрез потапяне трябва да се извършват само в меки материали (дърво и др.п.).

Постъпете както следва:

1. Положете сабления трион с долната повърхност на основната плоча върху детайла. Включете уреда.
2. Наклонете сабления трион напред и потопете режещия нож в детайла.
3. Поставете сабления трион в отвесно положение и продължете рязането по линията за рязане.

ПОДДРЪЖКА

Вашият инструмент не изисква допълнителни смазки или поддръжка. Няма потребител обслужващи се части в инструмента, батерията или зарядното устройство. Никога не използвайте вода или химикали почистващи препарати за почистване на вашия инструмент. Избършете чисто със суха кърпа. Винаги съхранявайте инструмента си в сухо място. Поддържайте чистите вентилационни слотове на двигателя. Понякога може да видите искри през вентилационните прорези. Това е нормално и няма да повредите вашия електроинструмент.

ТЕХНИЧЕСКИ ДАННИ

Модел	RS500
Номинално напрежение	12 V
Номинално напрежение зарядно устройство	220-240V~50Hz
Номинален брой ходове при празен ход	0-3000 spm
Дължина на хода	15 mm
Макс. режеща способност дърво/метал/пластмасова тръба	65/8/50 mm
Тегло	1 kg
A-претеглено ниво на звуково налягане LpA	77 db(A), Неопределеност 5 dB(A)
A-претеглено ниво на звукова мощност LwA	88 dB(A), Неопределеност 5 dB(A)
Стойност на излъчените вибрации $a_{h,B}/a_{h,WB}$	11.31/12.649 m/s ²

Окомплектовка:

Острие за дърво, острие за метал.

rustehnika.ru си запазва правото да внася промени и промени в дизайна на продукта и да променя спецификациите без предупреждение.

ДЕКЛАРАЦИЯ ЗА СЪОТВЕТСТВИЕ

Декларирам на своя лична отговорност, че електроинструмент(и) **RS500** съгласно даденото техническо описание отговаря на всички приложими изисквания на следните директиви: **2006/42/EC, 2014/30/EU**. Хармонизирани стандарти: **EN 55014-1:2017, EN 55014-2:2015, EN 62841-1:2015, EN 62841-2-11:2016**.

Техническа документация: STATUS ITALIA S.R.L., via Aldo Moro, 14/A, 36060 - Pianezze (VI), ITALY

Caron Giacinto
Director
STATUS ITALIA S.r.l.

Дистрибутор на територията на България: Спринтер ООД.

Адрес по регистрация: България, гр. София 1000, бул. Христо Ботев 28, ет. 7.

Адрес за кореспонденция: България, гр. София 1303, бул. Тодор Александров №28, магазин №4.

Уебсайт: www.status-tools.com, E-mail: office@status-tools.eu. Тел. 02 870 51 98

ПРЕДНАЗНАЧЕНИЕ ИЗДЕЛИЯ

Электроинструмент предназначен для пиления заготовок из дерева, пластика или похожих материалов, таких как твердая резина, плексиглас и т.п.

ОСНОВНЫЕ ТРЕБОВАНИЯ БЕЗОПАСНОСТИ

Внимание! Прочтите данное руководство полностью. Соблюдайте данные инструкции! Несоблюдение перечисленных правил безопасности может быть связано с риском поражения электрическим током, пожара или травмы.

Сохраните данное руководство.

РАБОЧЕЕ МЕСТО

- Содержите рабочее место чистым и свободным от посторонних предметов.
- Рабочее место должно быть хорошо освещено во избежание несчастных случаев.
- Не используйте изделие для работы во взрывоопасной атмосфере и вблизи от легковоспламеняющихся жидкостей. *Электродвигатель изделия при работе искрит и это может стать причиной пожара.*
- Во время работы не допускайте посторонних и детей к рабочему месту.

- Сетевая розетка должна соответствовать штепсельной вилке, установленной на сетевом кабеле изделия. Запрещается внесение изменений в конструкцию вилки и использование любых переходников.
- Во время работы избегайте контакта с заземленными предметами: водопроводными трубами, радиаторами отопления и т.д. *При контакте с заземленными предметами значительно возрастает риск поражения электрическим током.*
- Предохраняйте изделие от воздействия воды и повышенной влажности. *Попадание воды внутрь изделия может привести к поражению электрическим током.*
- Берегите сетевой кабель изделия. Не используйте кабель для переноски изделия, не тяните за кабель чтобы выключить изделие. Располагайте кабель во время работы вдали от источников тепла, подвижных частей изделия и предметов с острыми краями. *Поврежденный кабель может стать причиной поражения электрическим током.*
- При работе изделием вне помещения применяйте удлинитель, специально предназначенный для эксплуатации на открытом воздухе. *Использование специального удлинителя значительно снижает риск поражения электрическим током.*
- Параметры сети для подключения изделия должны соответствовать параметрам указанным на маркировочной табличке изделия. (220-240 В~, 50 Гц)

ЛИЧНАЯ БЕЗОПАСНОСТЬ

- Не работайте изделием в состоянии алкогольного или наркотического опьянения, под воздействием лекарств и в болезненном состоянии. *Кратковременная потеря контроля над изделием во время работы может стать причиной серьезной травмы.*
- Всегда применяйте средства индивидуальной защиты и защитные очки. К средствам индивидуальной защиты относятся: респиратор, нескользящая обувь и шумозащитные наушники. *Применение средств защиты сделает работу более комфортной и безопасной.*
- Внимательно следите за тем, чтобы при включении изделия в сеть, клавиша выключателя не была зафиксирована во включенном положении. *Это поможет избежать случайного включения изделия.*
- Следите за тем, чтобы перед включением изделия из него были удалены регулировочные инструменты, отвертки и т.п. *Попадание инструмента в подвижные части изделия при включении может стать причиной травмы и привести к выходу изделия из строя.*
- При работе занимайте устойчивое положение. Всегда стойте на устойчивой опоре. *Потеря равновесия во время работы может стать причиной серьезной травмы.*
- Не одевайте для работы излишне свободную одежду. Перед началом работы снимите ювелирные украшения, серьги и длинные волосы, спрячьте их под головной убор. *Попадание краев одежды, ювелирных изделий и волос в движущиеся части изделия может привести к травме.*
- Если в изделии предусмотрено подключение пылесоса обязательно подключите его перед работой. *Эффективное удаление пыли из рабочей зоны сделает работу более удобной и сохранит Ваше здоровье.*

БЕЗОПАСНОЕ ИСПОЛЬЗОВАНИЕ И ХРАНЕНИЕ ИЗДЕЛИЯ

- Не перегружайте изделие. Для каждого вида работ используйте только тот тип инструмента или оснастки, который для этого предназначен.
- Не используйте изделие с неисправным выключателем. *Если выключатель работает нечетко и включение/выключение изделия затруднено, выключатель подлежит немедленной замене.*
- Всегда отключайте изделия от сети перед тем как отрегулировать изделие или поменять оснастку. *Это поможет избежать случайного включения изделия во время работ по его обслуживанию.*
- Храните изделие в месте, недоступном детям и лицам не имеющим навыков работы с изделием. *Лицо, ранее не работавшее таким типом инструмента обязано перед началом работы внимательно прочитать эту инструкцию полностью.*

- Перед началом работы внимательно проверяйте состояние изделия: легкость перемещения подвижных частей, отсутствие повреждений корпусных деталей и оснастки. Любая поврежденная часть изделия или оснастки должна быть заменена перед началом работы.
- Содержите режущую оснастку в чистом виде, хорошо заточенной и смазанной.
- Используйте инструмент и оснастку только для производства тех видов работ, которые предусмотрены в инструкции по эксплуатации данного изделия. Использование изделия не по прямому назначению может привести к его поломке и травмам.

ПРИМЕНЕНИЕ И ОБСЛУЖИВАНИЕ АККУМУЛЯТОРНОГО ИНСТРУМЕНТА

- Заряжайте аккумуляторы только в зарядных устройствах, рекомендуемых изготовителем. Зарядное устройство, предусмотренное для определенного вида аккумуляторов, может привести к пожарной опасности при использовании его с другими аккумуляторами.
- Применяйте в электроинструментах только предусмотренные для этого аккумуляторы. Использование других аккумуляторов может привести к травмам и пожарной опасности.
- Защищайте неиспользуемый аккумулятор от канцелярских скрепок, монет, ключей, гвоздей, винтов и других маленьких металлических предметов, которые могут замкнуть полюса. Короткое замыкание полюсов аккумулятора может привести к ожогам или пожару.
- При неправильном использовании из аккумулятора может потечь жидкость. Избегайте соприкосновения с ней. При случайном контакте промойте соответствующее место водой. Если эта жидкость попадет в глаза, то дополнительно обратитесь за помощью к врачу. Вытекающая аккумуляторная жидкость может привести к раздражению кожи или к ожогам.

СЕРВИСНОЕ ОБСЛУЖИВАНИЕ

- Ремонт изделия должен осуществляться в авторизованном сервисном центре, квалифицированным персоналом и с использованием только оригинальных запасных частей. Использование при ремонте запасных частей не сертифицированных производителем данного изделия может привести к выходу изделия из строя и нарушению норм электробезопасности изделия.

ДОПОЛНИТЕЛЬНЫЕ ТРЕБОВАНИЯ БЕЗОПАСНОСТИ

- Держите электроинструмент за изолированные поверхности при выполнении работ, во время которых электроинструмент может задеть скрытые силовые кабели. Контакт с токоведущим проводом может привести к поражению оператора электрическим током.
- Надевайте респиратор!

УКАЗАНИЯ ПО РАБОТЕ

- Данным прибором могут пользоваться дети в возрасте 8 лет и старше, а также лица с ограниченными физическими, сенсорными или умственными способностями или без опыта и знаний, при условии, что они находятся под присмотром или им рассказали, как безопасно пользоваться прибором, и они осведомлены об этом. потенциальные риски. Не позволяйте детям использовать прибор как игрушку. Дети не могут выполнять работы по очистке и техническому обслуживанию без присмотра взрослых.
- Во избежание потенциальных рисков поврежденные сетевые кабели должны быть заменены производителем, его отделом обслуживания клиентов или лицом аналогичной квалификации.

ОПИСАНИЕ

- | | |
|-------------------------------------|----------------------------------|
| 1. Пильное полотно | 6. Предохранитель выключателя |
| 2. Упор | 7. Выключатель |
| 3. Рычаг фиксатора пильного полотна | 11. Аккумулятор |
| 5. Вентиляционные отверстия | 12. Кнопка фиксации аккумулятора |

УКАЗАНИЯ ПО РАБОТЕ

Установка / замена пильного полотна

Вы можете использовать любое пильное полотно при условии, что оно оснащено подходящим креплением - крепление 1/2 дюйма (12,7 мм).

Пильные полотна, оптимизированные для вашей сабельной пилы, доступны в розничных магазинах и имеют разную длину для различных целей.

- Поверните рычаг фиксатора пильного полотна до упора и удерживайте его в этом положении.
- Вставьте необходимое пильное полотно в щель патрон до упора.
- **ВНИМАНИЕ!** Зубья полотна должны быть направлены вниз!
- Отпустите рычаг фиксатора пильного полотна, чтобы он вернулся в исходное положение. Пильное полотно теперь заблокировано.

Присоединение / отсоединение аккумуляторной батареи к / от прибора

Установка батарейного блока:

Продвиньте аккумуляторную батарею в ручку пилы до щелчка.

Удаление аккумуляторной батареи:

Нажмите кнопки фиксатора с двух сторон аккумуляторной батареи и извлеките его.

Включение и выключение

Включение: сначала нажмите предохранитель 6, а затем выключатель 7. После этого отпустите предохранитель.

Выключение: Отпустите переключатель ВКЛ / ВЫКЛ.

Практические советы по работе с пилой

- Проверьте обрабатываемый материал, чтобы убедиться, что все посторонние предметы удалены, например гвозди, шурупы и т. д.
- Убедитесь, что вентиляционные щели не закрыты.
- Включите прибор перед тем, как поднести его к обрабатываемому материалу.
- Немедленно выключите прибор, если пильный диск застрял. Откройте пропиленный зазор подходящим инструментом и вытащите сабельную пилу.
- Используйте тип пильного полотна и скорость хода, подходящую для обрабатываемого материала.
- Пильные полотна, оптимизированные для вашей сабельной пилы, доступны в розничных магазинах и имеют разную длину для различных целей.
- Пилите материал с постоянной скоростью.

Погружное пиление:

ВНИМАНИЕ! РИСК ОТДАЧИ! Глубокие пропилы разрешается выполнять только в мягких материалах (дереве и т. п.)

Действуйте следующим образом:

1. Установите сабельную пилу нижним краем упора на заготовку. Включите прибор.
2. Наклоните сабельную пилу вперед и погрузите пильное полотно в заготовку.

3. Когда пиление сабельной пилой вертикальное, продолжайте пиление под углом пила.

ОБСЛУЖИВАНИЕ

Данный инструмент не нуждается в дополнительной смазке или регулярном обслуживании. В нем нет узлов, которые пригодны для ремонта вне сервисной мастерской. Не используйте агрессивные очистители для чистки инструмента. Используйте для этого сухую ткань. Храните инструмент в сухом месте. Вентиляционные отверстия на корпусе не должны быть заблокированы. Иногда можно видеть искры через вентиляционные отверстия. Это нормальное явление и не ведет к повреждению инструмента.

ТЕХНИЧЕСКИЕ ХАРАКТЕРИСТИКИ

Модель	RS500
Номинальное напряжение аккумулятора	12 В
Входное напряжение зарядного устройства	220-240В~50Гц
Частота ходов без нагрузки	0-3000 мин. ⁻¹
Длина хода	15 мм
Макс. толщина пропила дерево/металл/пластиковая труба	65/8/50 мм
Масса	1 кг
A-взвешенный уровень звуковой нагрузки LpA	77 дБ(A), погрешность 5 дБ(A)
A- взвешенный уровень звуковой мощностиLwA	88 дБ(A), погрешность 5 дБ(A)
Показатель замеренных вибраций $a_{h,B}/a_{h,WB}$	11.31/12.649 м/с ²

Комплектация:

Пильное полотно по дереву, пильное полотно по металлу.

rustehnika.ru

rustehnika.ru

rustehnika.ru

Производитель оставляет за собой право изменять технические параметры изделия и его комплектацию без предварительного уведомления.

ДЕКЛАРАЦИИ СООТВЕТСТВИЯ

STATUS ITALIA S.R.L. заявляет, что изделие торговой марки STATUS аккумуляторная сабельная пила **RS500** изготовлена в соответствии со следующими директивами ЕС: **2006/42/ЕС, 2014/30/EU.**

Также соответствует нижеперечисленным стандартам: **EN 55014-1:2017, EN 55014-2:2015, EN 62841-1:2015, EN 62841-2-11:2016.**

Техническа документация находится у производителя: STATUS ITALIA S.R.L., via Aldo Moro, 14/A, 36060 - Pianezze (VI), ITALY



Карон Джиасинто
Директор
STATUS Italia S.r.l.

Машины ручные аккумуляторные сверлильные марки «STATUS» соответствуют требованиям технических регламентов Таможенного союза и Евразийского экономического союза:

ТР ТС № 004/2011 «О безопасности низковольтного оборудования»,

ТР ТС № 010/2011 «О безопасности машин и оборудования»,

ТР ТС № 020/2011 «Об электромагнитной совместимости технических средств»

ТР ЕАЭС № 037/2016 «Об ограничении применения опасных веществ в изделиях электротехники и радиоэлектроники».

Документы, подтверждающие соответствие продукции, размещены на сайте:

www.status-tools.com. Сделано в КНР.

Изготовитель: STATUS ITALIA S.R.L.

Адрес местонахождения: via Aldo Moro, 14/A, 36060 - Pianezze (VI), ITALY

Уполномоченное лицо изготовителя: ООО «СТАТУС ТУЛС»

Адрес: 143085, Московская область, Одинцовский район, р/п Заречье, территория 12 месяцев ЖК, стр. 13.

Дата изготовления: см. маркировку изделия

rustehnika.ru

rustehnika.ru

rustehnika.ru

rustehnika.ru

rustehnika.ru

rustehnika.ru

rustehnika.ru

rustehnika.ru

rustehnika.ru

rustehnika.ru

rustehnika.ru

rustehnika.ru

rustehnika.ru

rustehnika.ru

rustehnika.ru