



Подкатные электромеханические подъемники

Модели: RGE, RGE-GPGU, MCL, RGA



Rustehnika.ru

Rustehnika.ru

Rustehnika.ru



Подъемные технологии

Для грузовых автомобилей, коммерческого транспорта, автобусов и специальных машин

Premium Workshop
Equipment

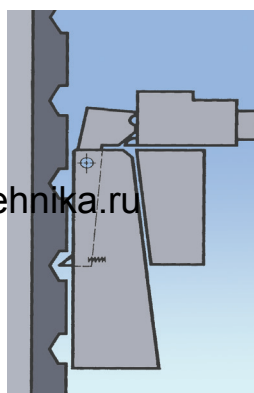
Подкатной подъемник для грузовиков и автобусов

Модель: RGE



Подъемный механизм

Закаленный из нержавеющей стали ходовой винт с шариковой опорной гайкой с низким коэффициентом трения. Конструкция узла обеспечивает отличную защиту от грязи и воды, долгий срок службы.



Система безопасности

Независимое блокирующее устройство, установленное между кареткой и стойкой.



Комплект поставки

- ▶ 4 мобильных стойки с пультом управления на каждой колонне
- ▶ Брызгозащищенный блок питания с соединительным кабелем 10 м, силовым кабелем на весь подъемник, с главным выключателем (On/Off), устанавливаемый на любую из колонн
- ▶ Три соединительных кабеля по 10 м, с вилкой и розеткой
- ▶ Одна механическая тележка для перемещения колонны
- ▶ Подъемная каретка с жестким колесным подхватом
- ▶ Электронная система синхронизации и контроля систем безопасности
- ▶ Ходовой винт с шариковой гайкой с низким коэффициентом трения (КПД более 90 %)
- ▶ Блокирующее устройство безопасности, независимое от привода и ходового винта
- ▶ Очень простая функция аварийного спуска, например, в случае отключения эл. энергии

Описание

- ▶ 5-летняя гарантия на ходовые винт и гайку
- ▶ Долгий срок службы
- ▶ Работа системы безопасности, измерение высоты подъема, остановка в крайних точках обеспечиваются бесконтактными индуктивными датчиками
- ▶ Выбор отдельных колонн (группировка) производится нажатием кнопки на пульте управления
- ▶ Нет мастер-стойки благодаря мобильному блоку питания, устанавливаемому на любую колонну системы
- ▶ Простейшая кольцевая, с концевой заглушкой, система электропитания подъемника
- ▶ Удобство в работе благодаря изящной конструкции и малому весу
- ▶ Бесконтактное измерение частоты вращения, определение нижнего положения каретки и наблюдение за ходовой гайкой датчиками присутствия, верхнее положение каретки определяется программой.
- ▶ Сертификат Соответствия Госстандарта РФ



Rustehnika.ru

Rustehnika.ru

Опция: Пульт ДУ ТСНА 10-2 для подъема/опускания с аварийной кнопкой

► Изящная конструкция обеспечивает исключительную маневренность



► Клавиатура с мембранной технологией обеспечивает удобную работу (подъем, спуск, выбор группового или одиночного режимов работы)



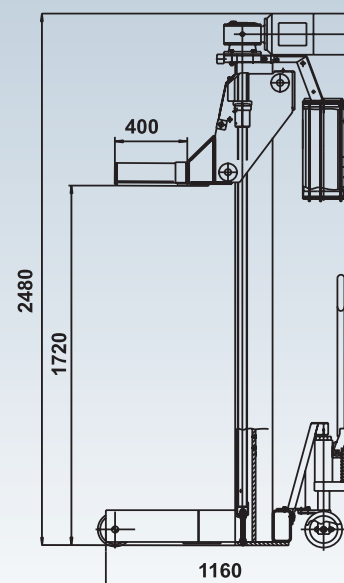
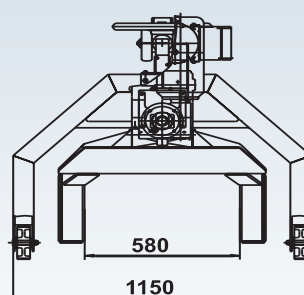
► Не требуется мастер-стойка благодаря наличию мобильного блока питания VELP



Rustehnika.ru

Технические данные

Максимальная грузоподъемность каждой колонны	7,5 т
Ход каретки	1750 мм
Время подъема/спуска	113 с
Вес нетто каждой колонны	452 кг
Мощность мотора колонны	1,5 кВт
Управляющее напряжение	220/24 В
Электропитание	3 x 380/230 В, 50 Гц
Защита по току на колонну	4 А
Размеры подхватываемых колёс	8,25 до 12,00-20/12 R 22,5
Класс защиты	IP 54

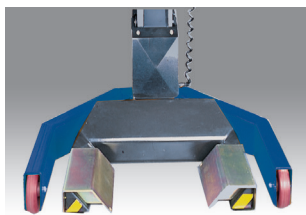


Аксессуары для RGE

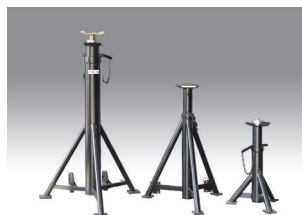


Подъемная каретка для одиночных колес - опция. С жестким колесным подхватом.

Длина вил: 500 мм
Грузоподъемность: 7500 кг



Используя **проставки**, можно поднимать транспорт с колесами меньших диаметров



Подставки

AB 6-07, 570 - 800 мм
AB 6-12, 800 - 1250 мм
AB 6-20, 1300 - 2000 мм



1 **Регулируемый суппорт** SP 75
2 **Опорная пластина** APV для стоек
3 **Опорный диск** APR для стоек



Гидравлическая тележка
Модель: MFR, для установки на каждую колонну



Освещение на колонне

Другие аксессуары:

- ▶ Одиночная колонна RGE, включая соединительный кабель с вилкой для организации 6-колонной системы; без пульта управления
- ▶ Модель RGE для автомоек
- ▶ Пульт управления для соединения до 12 колонн
- ▶ Подъемная каретка с жестким подхватом для специальных колес
- ▶ Различные варианты электроснабжения
- ▶ Аккумуляторный фонарь
- ▶ Розетка 220 В
- ▶ Механическая тележка. Модель: MFR
- ▶ Траверса для подъема полуприцепов
- ▶ Ролики повышенной несущей способности с пластиковыми поверхностями качения.

Подъемники RGE - это успешная линейка фирмы МАХА в области подкатных подъемников. Это поколение подъемников отличается новым электронным микропроцессорным контроллером, который обеспечивает следующие функции:

- ▶ Синхронизация и коммуникация между колоннами
- ▶ Объединение в группы
- ▶ Контроль состояния шариковой гайки
- ▶ Контроль фаз электропитания
- ▶ Автоматическое отключение при встрече с препятствием при спуске
- ▶ Контроль верхнего/нижнего положения каретки
- ▶ Контроль и, в случае необходимости, автоматическое переключение фаз
- ▶ Контроль электрической нагрузки



Универсальный подъемник для погрузчиков, ж/д транспорта и специальных машин

Модель: RGE-GPGU



Ж/д транспорт



Погрузчики



Коммунальный транспорт



АТС для обслуживания авиации

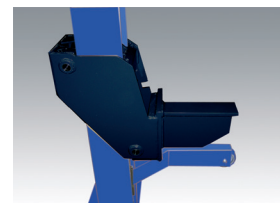


Военный транспорт

Аксессуары



Различные подхваты



Специальный адаптер для ж/д транспорта (по индивидуальному заказу)



Подставки Rustehnika.ru
 АВ 6-07, 570 - 800 мм
 АВ 6-12, 800 - 1250 мм
 АВ 6-20, 1300 - 2000 мм

Также доступны другие аксессуары!

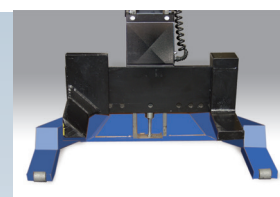
Комплект поставки

- ▶ 2 мобильных колонны с пультом управления на каждой колонне
- ▶ Брызгозащищенный блок питания с соединительным кабелем 10 м, силовым кабелем на весь подъемник, с главным выключателем (On/Off), устанавливаемый на любую из колонн
- ▶ Один соединительный кабель, 10 м длиной, с вилкой и розеткой
- ▶ Одна механическая тележка для перемещения колонны
- ▶ Подъемная каретка со сдвижными плоскими подкатными вилами
- ▶ Электронная система синхронизации и контроля систем безопасности
- ▶ Ходовой винт с шариковой гайкой с низким коэффициентом трения (КПД более 90 %)
- ▶ Блокирующее устройство безопасности, независимое от привода и ходового винта
- ▶ Очень простая функция аварийного спуска, например, в случае отключения эл. энергии

Описание

Смотри RGE!

Этот подъемник отлично подходит для подъема вилочных погрузчиков и ж/д транспорта; выполняются специальные заказы!

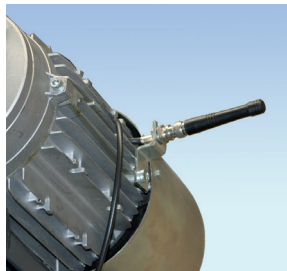


Универсальная каретка

Технические данные

Максимальная грузоподъемность каждой колонны	7,5 т
Ход каретки	1750 мм
Время подъема/спуска	113 с
Вес нетто каждой колонны	452 кг
Мощность мотора колонны	1,5 кВт
Управляющее напряжение	220/24 В
Электропитание	3 x 380/220 В, 50 Гц
Защита по току на колонну	4 А
Размеры подхватываемых колёс	8,25 до 12,00-20/12 R 22,5
Класс защиты	IP 54

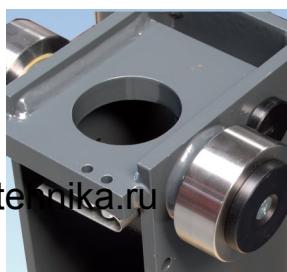
Подкатной подъемник для коммерческого транспорта и автобусов Модель: MCL



Благодаря **радиоконтролю** нет необходимости в соединительных кабелях между колоннами. Таким образом, не требуется времени на подключение кабелей.



Малообслуживаемая система смазки внутри ходовой и страховочной гаек обеспечивает поставку смазки к трапециевидальному ходовому болту с длинным интервалом между обслуживаниями.



Роликовые опоры кареток обеспечивают низкие потери на трение.



Rustehnika.ru

Rustehnika.ru

Rustehnika.ru

Комплект поставки

- ▶ Четыре мобильные колонны с индивидуальными блоками управления во влагозащищенных корпусах, каждая с 10-метровым соединительным кабелем
- ▶ Электронный контроллер с функциями Подъем/Спуск, кнопкой аварийного отключения, кнопками работы в одиночном, объединенном или групповом режиме
- ▶ 1 механическая тележка для перемещения стоек
- ▶ Подъемная каретка с жестким колесным подхватом
- ▶ Электронная синхронизация и контроль безопасности посредством беспроводной связи
- ▶ Ходовой винт с трапециевидальной резьбой и страховочной гайкой
- ▶ Механизм аварийного спуска при отключении электропитания

Описание

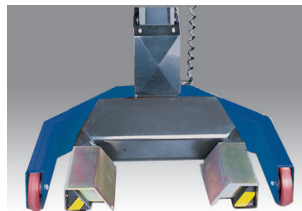
- ▶ Розетка 220 В
 - ▶ Верхний червячный мотор-редуктор
- С линией колонн MCL MAXA предлагает выгодные и высококачественные в техническом плане подкатные колонны, в которых работа контролируется посредством беспроводной связи.
- ▶ Стандартный комплект, который можно расширить до 6 и 8 колонн
 - ▶ Электронный контроль с индивидуальным или групповым управлением посредством беспроводной связи
 - ▶ Отсутствие мастер-стойки и дополнительного блока питания
 - ▶ Все колонны могут быть связаны друг с другом так, что потребуется только один подвод электроэнергии
 - ▶ Бесконтактные измерения ограничения хода, безопасности, хода каретки посредством индуктивных сенсоров
 - ▶ Низкопрофильная опорная рама 129 мм, позволяющая поднимать городские автобусы
 - ▶ Благодаря длине подхватов в 400 мм возможен также подхват одиночных колес
 - ▶ Удобство в работе благодаря изящной конструкции и малому весу
 - ▶ Сертификаты CE и ГОСТ Р



Rustehnika.ru

Rustehnika.ru

Аксессуары



Используя проставки, можно поднимать АТС с колесами меньшего диаметра



Опорные стойки

AB 6-07, 570 - 800 мм
AB 6-12, 800 - 1250 мм
AB 6-20, 1300 - 2000 мм



Гидравлическая тележка, Модель: MFP, для установки на каждой колонне



1 Регулируемая поддержка SP 75

2 Опора APV для стоек
3 Диск APR для стоек

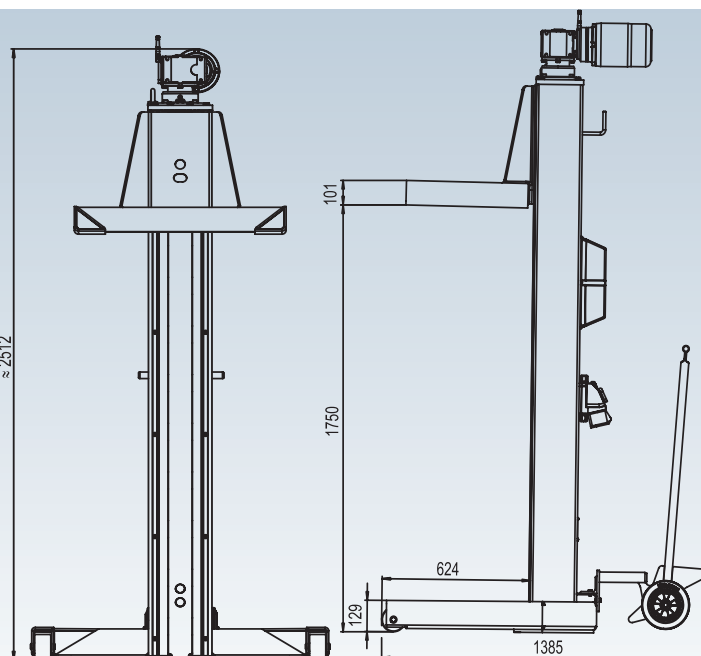
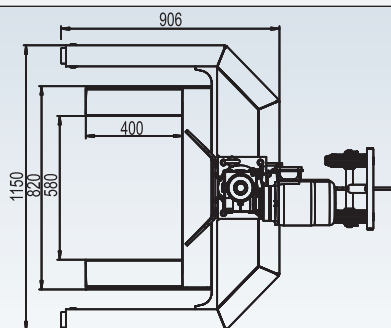
Rustehnika.ru

Другие аксессуары:

- ▶ Кабельный пульт управления KFB2
- ▶ Опора круглая, съемная или регулируемая для стоек
- ▶ Опора квадратная, съемная или регулируемая для стоек
- ▶ Траверса для полуприцепов

Технические данные

Макс. грузоподъемность каждой колонны	5,5 т
Ход каретки	1750 мм
Время подъема/спуска	150 с
Вес нетто каждой колонны	400 кг
Мощность мотора колонны	2,2 кВт
Электропитание	3 x 380 В, 50 Гц
Защита по току на колонну	5 А
Размеры подхватываемых колёс	8,25 до 12,00-20/12 R 22,5
Класс защиты	IP 54

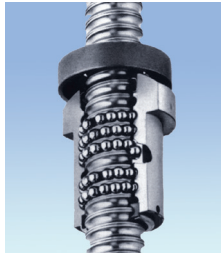


Rustehnika.ru

Rustehnika.ru

Rustehnika.ru

Аккумуляторные подкатные колонны для грузовиков и автобусов Модель: RGA



Подъемный механизм
Закаленный из нержавеющей стали ходовой винт с шариковой опорной гайкой с низким коэффициентом трения. Конструкция узла обеспечивает отличную защиту от грязи и воды, долгий срок службы.



Благодаря **радиоконтролю** нет необходимости в кабелях между колоннами. Таким образом, не требуется времени для подключения кабелей.



Аккумуляторная батарея обеспечивает независимую от электросетей работу без соединительных кабелей.



Аксессуары

- ▶ Одиночная колонна RGA с гидравлической тележкой
- ▶ Подъемная каретка с закрепленными вилами для особых колес
- ▶ Исполнение колонны RGA для автомоек
- ▶ Пульт дистанционного управления KFB2
- ▶ Проставки для колес малого диаметра
- ▶ Стойки
- ▶ Опорная пластина, круглая, съемная или регулируемая для стоек
- ▶ Опорная пластина, квадратная, съемная или регулируемая для стоек
- ▶ Траверса для полуприцепов

Комплект поставки

- ▶ 4 мобильных колонны вкл. брызгозащищенный шкаф управления и рабочий агрегат
- ▶ Гидравлическая тележка, крепко на каждой колонне
- ▶ Съемная каретка с жестким колесным подхватом
- ▶ Автоматическая синхронизация
- ▶ Батарея из 4х 12-вольтовых АКБ на стойку
- ▶ Электронная синхронизация и контроль безопасности беспроводной связью
- ▶ Верхний червячный мотор-редуктор, необслуживаемый закаленный прецизионный ходовой винт с шариковой опорной гайкой с низким трением (КПД свыше 90%)
- ▶ Блокирующее устройство безопасности, независимое от гайки и привода
- ▶ Функция аварийного спуска для ручного спуска в случае отключения электропитания

Описание

- ▶ Гарантия на ходовой винт и гайку 5 лет
- ▶ Контроль остановки каретки в крайних положениях, контроль за безопасностью и измерение хода каретки осуществляется бесконтактными индуктивными датчиками.
- ▶ Выбор отдельных колонн (группировка) простым нажатием кнопки на пульте управления.
- ▶ Бесконтактное измерение частоты вращения, определение нижнего положения каретки и наблюдение за ходовой гайкой датчиками присутствия, верхнее положение каретки определяется программой.
- ▶ Сертификат Соответствия ГОСТ Р

Технические данные

Макс. грузоподъемность каждой колонны	7,5 т
Ход каретки	1750 мм
Время подъема/спуска	113 с
Вес нетто каждой колонны	545 кг
Мощность мотора колонны	1,5 кВт
Оперативное напряжение	48 В
Электропитание для зарядного устройства	220 В
Размеры подхватываемых колёс	8,25 до 12,00-20/12 R 22,5
Рабочих циклов при полной загрузке (7,5 т)	20 ходов
Рабочих циклов при частичной загрузке (3,5 т)	35 ходов
Время зарядки	8 ч

Rustehnika.ru

Rustehnika.ru

Rustehnika.ru

ГЛОБАЛЬНОЕ ПРИСУТВИЕ

... более чем в 130 странах мира!



Дочерние компании (представительства):

- | | | | | |
|----------------|---------------|---------------------|---------------------|--------------|
| 01 - Австралия | 05 - Франция | 09 - Новая Зеландия | 11 - Россия | 14 - Испания |
| 02 - Бразилия | 06 - Индия | 10 - Польша | 12 - Сербия | 15 - ЮАР |
| 03 - Чили | 07 - Ирландия | 13 - Сингапур | 16 - Великобритания | |
| 04 - Китай | 08 - Япония | | 17 - США | |



- DIN EN ISO 9001:2008
- ISO 14001:2004
- DIN EN 16001:2009
- DIN EN ISO/IEC 17025:2005

• MAHA Maschinenbau Haldenwang GmbH & Co. KG
Hoyen 20 · 87490 Haldenwang · Germany
Tel.: +49 (0)8374-585-0 · Fax: +49 (0)8374-585-497
Internet: www.maha.de · E-Mail: sales@maha.de

август 2015

D1 0317BR0RUS01 · Оставляем за собой право на технические изменения! Изображения содержат элементы, не входящие в стандартную комплектацию.