

HOFMANN®



geodyna 6300-2

Руководство по эксплуатации

Балансировочный стенд

rustehnika.ru

rustehnika.ru

rustehnika.ru



FAMILY NAME DESCRIPTION

geodyna 6300-2 geodyna 6300-2 Basic type.
geodyna 6300-2p geodyna 6300-2p Power Clamp system type machine. Automatic wheel or rim locking on the main shaft.

EC DECLARATION (Original document contained in Spare Parts Booklet)
DECLARATION CE (Le document original figurant dans le Liste des pièces détachées)
CE KONFORMITÄTSEKTLÄRUNG (Originaldokument in der Ersatzteilliste enthaltenen)
ДЕКЛАРАЦИЯ ЕС (Оригинал документа прилагается к ведомости запчастей)
DICHIARAZIONE CE (Originale contenuta nel Libretto Ricambi)
DECLARACIÓN CE (El original se encuentra en tabla de repuestos)
DECLARAÇÃO CE (O original está contida em Lista de peças)

ENG - DECLARATION OF CE CONFORMITY
FRA - DECLARATION CE DE CONFORMITE
DEU - KONFORMITÄTSEKTLÄRUNG
FIN - EYVAATIMUSTENMUKAISUUSVAKUUTUS
NLD - VERKLARING VAN OVEREENSTEMMING
SWE - FÖRSÄKRING OM ÖVERENSSTÄMMELSE
DAN - OVERENSSTEMMELSESEKYLÆRING
ISL - EB-SAMRÆMISYFIRLÝSING
POL - DEKLARACJA ZGODNOSCI CE
RUM - DECLARAȚIE DE CONFORMITATE CU NORMELE CE
SLO - ES VYHLÁSENIE O ZHODE
SLV - IZJAVA O SKLADNOSTI CE
ALB - DEKLARACIONE KONFORMITETI KE
HUN - EK MEGFELELŐSÉGI NYILATKOZAT



DICHIARAZIONE CE DI CONFORMITÀ - ITA
DECLARAÇÃO CE DE CONFORMIDADE - POR
DECLARATION CE DE CONFORMIDAD - SPA
ДЕКЛАРАЦИЯ ЗА СЪОТВЕТСТВИЕ - BUL
ES PROFILASENIO O SHODE - CES
DEKLARACIJA CE O PODOBNOSTI - HRV
EU VASTAVUSDEKLARATSIOON - EST
DIAVADZĖ CE ŽYMONOPŪDŽIŖ - LIT
ES ATILSTĪBAS DEKLARĀCIJA - LAV
ATTIKTES DEKLARACIJA - LIT
"ЕС" ДЕКЛАРАЦИЈА ЗА СООБРАЗНОСТ - MKD
DEKLARACIJA CE O USKLADNOSTI - MON
EC UYGUNLUK BEYANNAMESI - TUR
DEKLARACIJA SOOTVETSTVIU STANDARTAM EC - RUS

Snap-on Equipment Srl - Via Provinciale per Carpi, 33 - 42015 Correggio (RE) Italy

ENG - takes full responsibility for declaring that the machine:
FRA - déclare sous sa propre responsabilité que la machine :
DEU - erklärt auf eigene Verantwortung, dass die Maschine:
ITA - dichiara sotto la propria responsabilità che la macchina:
POR - declara sob a própria responsabilidade que a máquina:
SPA - declara bajo su propia responsabilidad que la máquina:
ALB - deklarim nën përgjegjësinë e tij se makina:
BUL - декларира под отговорност, че машината:
CES - prohlašuje na vlastní zodpovědnost, že stroj/zapřístroj:
HRV - izjavljuje pod vlastitom odgovornošću da stroj:
DAN - erklærer på eget ansvar, at maskinen:
EST - kinnitab oma vastutuse, et seadme:
FIN - vakuuttaa omalla vastuullaan, että kone:
ISL - þrýkveit umráðugöngu síj þriggju:
LAV - apņemas savu atbildību apliecinā, ka mašīnaiekārtā:
NLD - verklaart voor eigen verantwoordelijkheid dat de machine:
POL - oświadcza na własną odpowiedzialność, że maszyna:
RUM - declară pe propria răspundere că mașina:
SLO - vyhlásuje na vlastnú zodpovednosť, že strojevo zariadenie:
SLV - pooblasti odgovornostjo izjavljuje, da je stroj:
SWE - försäkrar under eget ansvar att maskinen:
TUR - kendi sorumluluğu altında makinenin aşağıda belirtilen özelliklerini ve diğer özelliklerini doğruladığını beyan eder:
HUN - a saját felelőssége tudatában kijelenti, hogy a gép:
RUS - с полной ответственностью заявляет что машина

WHEEL BALANCER
EQUILIBREUSE
RADASUUVUCHTGERÄT
EQUILIBRATRICE
MÁQUINA DE EQUILIBRAR RODAS
EQUILIBRADORA
EQUILIBRUESE
MASHINA ZA BALANSIRANJE IMA GUMI
VYVAŽOVAČKA
BALANŠER
HJULAFBALANSERINGSMASKINE
TASAKAALUSTUSSEADE
EIZORPOTIHTA
JAFNVEGISSTILLINGARVEI
BALANSOVAJNA
BALANSAVÄRKA
BALANŠERKA
BALANČNICE
BALANČNICE
ECHILIBROR
STROJ ZA URAVNANJE TEŽINE
BALANSMASKIN
DENEŽNÍK
KREBEKÉPESÍTŐ
BALANŠIROVNIČNIK I STEND

ENG - complies with all the relevant regulations in the following directives:
FRA - est conforme à toutes les dispositions pertinentes des directives suivantes :
DEU - Allen zu folgenden Richtlinien gehörenden Bestimmungen entspricht:
ITA - è conforme a tutte le disposizioni pertinenti delle seguenti direttive:
POR - satisfaz todas as disposições relevantes das seguintes directivas:
SPA - es conforme con todas las disposiciones pertinentes a las siguientes directivas:
ALB - është konform me të gjitha dispozitat që kanë lidhje me direktivat e mëposhtme:
DAN - er i overensstemmelse med bestemmelserne i følgende direktiver:
CES - vyhovuje všem požadavkům, které se vztahují na následující směrnice:
HRV - udovoljava svim relevantnim odredbama slijedećih smjernica:
NLD - is in overeenstemming met alle toepasselijke voorschriften van de volgende richtlijnen:
POL - jest zgodna (jest zgodny) ze wszystkimi zarządzeniami zawartymi w następujących dyrektywach:
RUM - este fabricat în conformitate cu toate prevederile în vigoare din următoarele directive:
SLO - vyhovuje všetkým požadavkom, vzťahujúcim sa na nasledujúce smernice:
SLV - v skladu z vsa h relevantnih, ki se nanašajo na naslednje direktive:
SWE - överensstämmer med bestämmelserna i följande direktiv:
TUR - aşağıda belirtilen kriterlere ilişkin tüm
HUN - megfelel az érintett irányelvek által, jelenleg érvényben lévő rendelkezések:
RUS - соответствует всем применимым нормам и требованиям директив:

2006/42/CE
2014/35/CE
2014/30/CE

ENG - The Manager of the Technical Office is authorized to compile a technical leaflet in compliance with appendix VII, letter A, of the 2006/42/CE directive.
FRA - Le Responsable du Bureau Technique est autorisé à constituer le fascicule technique visé sous l'annexe VII lettre A de la directive 2006/42/CE.
DEU - Der Technischer Leiter ist befugt, die technischen Unterlagen zu erstellen (siehe Anhang VII, Buchstabe a der Richtlinie 2006/42/CE).
ITA - Il Responsabile dell'Ufficio Tecnico è autorizzato a costituire il fascicolo tecnico di cui all'allegato VII della Direttiva 2006/42/CE.
POR - O Responsável do Departamento Técnico está autorizado a compilar o processo técnico, referido no anexo VII alínea A da directiva 2006/42/CE.
SPA - El responsable del departamento técnico está autorizado a compilar el proceso técnico, referido en el anexo VII línea A de la directiva 2006/42/CE.
ALB - Përgjegjësi i zyrës teknike është autorizuar të realizojë fashikullin teknik sipas dokumentit bashkëngjitur VII gjetta A të direktivës 2006/42/CE.
BUL - Техническият ръководител на техническия отдел е оправънен изработване на технически документ в съответствие с Приложение VII, А, Директивата 2006/42/ЕО.
CES - Technický zástupce výrobce je oprávněn vypracovat technickou dokumentaci podle přílohy VII část A Směrnice 2006/42/ES.
HRV - Tehnički predstavnik proizvođača je ovlašten za izradu tehničkog dokumenta u skladu s prilogom VII slovo A direktive 2006/42/EZ.
NLD - Het Hoofd van de Technische Afdeling is gemachtigd om het technische dossier samen te stellen waaraan in Bijlage VII, onderdeel A, van de richtlijn 2006/42/EG wordt verwezen.
POL - Kierownik Biura Technicznego jest uprawniony do wypracowania technicznego dokumentu zgodnie z załącznikiem VII litera A dyrektywy 2006/42/CE.
RUM - Responsabilul Biroului Tehnice este autorizat să întocmească dosarul tehnic prevăzută în Anexa VII litera A din Directiva 2006/42/CE.
SLO - Vodja tehniškega oddelka je pooblaščen za sestavo tehnične mape, kot navedeno v prilogi VII, črka A direktive 2006/42/ES.
SLV - Vojda tehniškega oddelka je pooblaščen za sestavo tehnične mape, kot navedeno v prilogi VII, črka A direktive 2006/42/ES.
SWE - Ansvarig för tekniska kontoret behövar att sammanställa medföljande tekniska dokumentation enligt bilaga VII till direktiv 2006/42/EG.
TUR - Teknik Ofis Sorumlusu 2006/42/EE Yönetmeliği'nin VII. eklinin A harfinda belirtilen teknik dosyayı hazırlamaya yetkilidir.
HUN - Műszaki Iroda felelőse joga van a 2006/42/EK irányelv A. mellékletében meghatározott, műszaki dokumentációt összeállítani a RUS - Руководитель технического отдела уполномочен составить технический лист в соответствии с приложением VII, пункт А директивы 2006/42/CE

ITA - Direttore Operativo SPA - Director Operativo POR - Director Operacional ENG - Operations Manager FRA - Directeur Operatifnel
DEU - Betriebsleiter ALB - Drejtori Operativ BUL - Оперативен директор CES - Vykonný ředitel HRV - Operativni direktor DAN - Driftsleder
EST - Tegevjuhtaja FIN - Operatiivinen johtaja ELL - Επιμελησιακό Διοικητικό Ισχύει ISL - Stjóri framkvæmdarstjóri LAV - Operatīvais direktors
LIT - Operacijų vadovas MKD - Operativni direktor MON - Operativni direktor NLD - Operatief directeur POL - Dyrektor Operacyjny
RUM - Director Operator SLO - Vojni nadležnik SLV - Operativni vođa SWE - Driftansvarig TUR - İşletme Müdürü HUN - Operatív igazgató
RUS - Управляющий производством

Francesco Frezza
F. Frezza
Correggio (RE) - ITALY
date:



geodyna 6300-2
Snap-on Equipment Srl
Via Provinciale per Carpi, 33
42015 CORREGGIO (RE) ITALY
Tel.: +39-(0)522-733480
Fax: +39-(0)522-733479
E-mail: corrcs@snapon.com
Internet: http://www.snapon-equipment.eu

All Information in this manual has been supplied by the producer of the equipment:
Toutes les informations figurant dans le présent manuel ont été fournies par le fabricant de l'équipement :
Alle in diesem Handbuch enthaltenen Informationen wurden durch den Hersteller der Maschinen geliefert:
Вся информация, содержащаяся в данном руководстве, представлена производителем оборудования:
Tutte le informazioni contenute nel presente manuale sono fornite dal produttore dell'apparecchiatura:
Todas las informaciones contenidas en este manual han sido facilitadas por el productor del equipo:
Todas as informações contidas neste manual foram fornecidas pelo produtor da máquina:

Snap-on Equipment Srl a unico socio
Via Provinciale per Carpi, 33
42015 CORREGGIO (RE) ITALY
Tel.: +39-(0)522-733480
Fax: +39-(0)522-733479
E-mail: corrcs@snapon.com
Internet: http://www.snapon-equipment.eu



ENG - **NOTES REGARDING DOCUMENTATION**
 DEU - **ANMERKUNGEN ZUR DOKUMENTATION**
 FRA - **NOTES SUR LA DOCUMENTATION**
 RU - **ПРИМЕЧАНИЯ ПО ДОКУМЕНТАЦИИ**

NOTE SULLA DOCUMENTAZIONE - ITA
NOTAS SOBRE LA DOCUMENTACIÓN - SPA
NOTAS SOBRE A DOCUMENTAÇÃO - POR

Product aid publication:
WHEEL BALANCER
 Zum Produkt gehörendes Dokument:
AUSWUCHTMASCHINEN
 Publication de support au produit:
EQUILIBREUSE
 Сопроводительная публикация к изделию:
БАЛАНСИРОВОЧНЫЙ СТЕНД

original language edition in: **ITALIAN**
 Originalausgabe in: **ITALIENISCH**
 langue d'origine de la publication: **ITALIEN**
 оригинального издания: **ИТАЛЬЯНСКИЙ**

Date of first publication:
 Datum der Erstveröffentlichung: 06 / 2007
 Date de la première édition:
 дата первого издания:



Publicazione di supporto al prodotto:
EQUILIBRATRICE
 Publicación de soporte al producto:
EQUILIBRADORA
 Documentação de apoio ao produto:
MÁQUINA DE EQUILIBRAR RODAS

edizione di lingua originale in: **ITALIANO**
 edición original en idioma: **ITALIANO**
 edição original em: **ITALIANO**

Data di prima pubblicazione:
 Fecha de la primera publicación: 06 / 2007
 Data da primeira publicação:

DOCUMENTATION SUPPLIED
GELIEFERTE DOKUMENTATION
DOCUMENTATION FOURNIE
ПОСТАВЛЯЕМЫЕ ДОКУМЕНТЫ

DOCUMENTAZIONE FORNITA
DOCUMENTACIÓN SUMINISTRADA
DOCUMENTAÇÃO FORNECIDA

ABB. SIGLE KENN. СОРБ.	DESCRIPTION DESCRIPTION BESCHREIBUNG ОПИСАНИЕ	CODE CODE CODE КОД	LANGUAGE LANGUE SPRACHE ЯЗЫК	SIGLA SIGLA SIGLA	DESCRIZIONE DESCRIPCIÓN DESCRICÃO	CODICE CÓDIGO CÓDIGO	LINGUA IDIOMA IDIOMA
OM	Operator's Manual Manuel de l'Opérateur Betriebsanleitung Руководство по эксплуатации	ZEEWB511B03	DEU-ENG-FRA	OM	Manuale Operatore Manual de Operador Manual do Operador	ZEEWB511B05	ITA-SPA-POR
SP	Spare Parts Booklet Liste des pièces détachées Ersatzteilliste Каталог запчастей	TEEWB511B3	ENG-FRA-DEU ITA-SPA-POR	SP	Libretto Ricambi tabla de repuestos Lista de peças	TEEWB511B3	ENG-FRA-DEU ITA-SPA-POR
SB	Safety Booklet Manuel de Sécurité Sicherheitsvorkehrungen Руководство по технике безопасности	EAZ0033G02A	(x 22)	SB	Libretto di Sicurezza Manual de Seguridad Manual de Segurança	EAZ0033G02A	(x 22)
AI	POWER CLAMP instructions Manuel POWER CLAMP POWER CLAMP Betriebsanleitung Инструкции к приспособлению POWER CLAMP	ZEEWB509BP03	DEU-ENG-FRA	AI	Manuale POWER CLAMP Manual POWER CLAMP Manual POWER CLAMP	ZEEWB509BP05	ITA-SPA-POR

Contained in SP
Contenu dans SP
Teil der SP
Содержится в каталоге запчастей

Contenuto in SP
Integradas en SP
Conteúdos em SP

EC **EC DECLARATION**
DECLARATION CE
CE KONFORMITÄTSEKLRUNG
ДЕКЛАРАЦИЯ СООТВЕТСТВИЯ СТАНДАРТАМ ЕС

EC **DICHIARAZIONE CE**
DECLARACIÓN CE
DECLARAÇÃO CE

WD **Wiring Diagram**
Schéma électrique
Schaltplan
Схема электрических соединений

WD **Schema Elettrico**
Esquema Eléctrico
Esquema Eléctrico

РЕГИСТРАЦИЯ ОБНОВЛЕНИЙ	
Выпуск В - _____ - Май 2009 Удалена декларация ЕС на странице 128. С этого момента она будет поставляться, как документа заказчика.	
Выпуск С - _____ - Ноябрь 2009 Информация по установке страница 10. Допуск на горизонтальную поверхность.	
Выпуск С1 - _____ - Декабрь 2009 Информация по установке страница 3. Примечания по документации (ДОБАВЛЕНЫ)	
Выпуск С2 - _____ - Сентябрь 2012 Документация по бренду V (ДОБАВЛЕНА)	
Выпуск D - _____ - Февраль 2013 Знак соответствия ГОСТ Р (заменен) Запуск вращения при опускании защитного кожуха (по умолчанию)	
Выпуск Е - _____ PCN: 13G0315 _____ - Январь 2014 Установка груза с помощью лазерного указателя (добавлено)	
Выпуск Е1 _____ Февраль 2015 PCN:14G0185__ Функция 32" при ручном вводе. PCN:14G0041__ Добавлен логотип EAC на странице iii. PCN:14G0211__ New label Hofmann on front page	

**WHEEL BALANCERS
AND WHEELALIGNERS**



<p>SAFETY MEASURES SICHERHEITSVORKEHRUNGEN CONSIGNES DE SECURITE MISURE DI SICUREZZA MEDIDAS DE SEGURIDAD PRECAUÇÕES DE SEGURANÇA ΜΕΤΡΑ ΑΣΦΑΛΕΙΑΣ VEILIGHEIDSVORSCHRIFTEN SÄKERHETSFORESKRIFTER TURVATOIMENPITEET FORSIKTIGHETSREGLER SIKKERHEDSINSTRUKTIONER VARUÐAR RÁÐS TAFANIR BIZTONSÁGI INTÉZKEDÉSEK VARNOSTNE NORME GÜVENLİK ÖNLEMLERİ OHUTUSABINÖUD DROŠĪBAS NOTEIKUMI SAUGOS PRIEMONES BEZPEČNOSTNÍ OPATRENÍ BEZPEČNOSTNÉ OPATRENIE ŚRODKI OSTROŻNOSCI</p>	<p>SUPPLMLNT TO IILINSTRUCTION MANUAL LÖGANGUNG DLHUL IHLUSANLLIUNG SUPPLMLNI DU MANULL DINSTRICTION SUPPLMLNI O'DLL MANULL DINSTRICTION SUPPLMLNI O AL MANUAL DLINSTRICTIONLS SUPPLMLNI O DO MANUAL DO OPLKADOK ΣΥΜΠΛΗΡΩΜΑΤΟΥΧΗ ΧΡΗΜΑΤΟΥΟΔΗΓΗΓΗΧΗΡΗΓΗΓΗ SUPPLMLNI VAN DL GLURUKLRSI HANULLIUNG SUPPLMLNI ILL URUKSANNVNING LUSAYS KAYI TO OPPAASLLN HLLGG ILL URUKLRSVLLUNINGLN SUPPLMLNI ILL URUGLRSI HANULLIUNG VÍÐAÐARI VÍÐ HANUÐOK A HASZNÁI ATI HASZNÁLÁS KIFECSTÉSE DODATEK K HANOVIL I I ZA IIPÓRARI KUI I ANIM KUI AMPTIFKI KASIMIS IIRHNDII I I SA I IFTOSANAS INSTRUKCIJAS I I I KIMS NAIINGLMO INSTRUKCIJOS PIRIFAS DODATEK K PRIRUČICE K POIŠTII DODATOK K PRIRUČICE NA POIŠTIE DODATEK DO KSZUKI INSTRUKCII</p>
--	---

P/N: EAZ0033G02A

1-0

Содержание

Страница

1. Правила техники безопасности и защитные функции	5
2. Установка станда	13
3. Электрические соединения	15
4. Органы управления и дисплеи	15
5. Включение станда	23
6. Установка колеса	27
7. Ручной ввод типа автомобиля, режима балансировки и размера колеса	35
8. Балансировка колеса	57
9. Установка грузов за спицами	71
10. Изменение режимов работы	77
11. Коды ошибок	91
12. Оптимизация/минимизация массы грузов	103
13. Пользовательская регулировка	125
14. Обслуживание	127
15. Технические данные	131

1. Правила техники безопасности и защитные функции

Рис.1-0 Правила техники безопасности для данного устройства находятся в Руководстве по технике безопасности.

1.1 Специальные подсказки для читателя

Для облегчения чтения и понимания рисунков и письменных инструкций использованы специальные знаки и выделение текста:

- указывает на необходимость выполнения какого-либо действия оператором.

Правила техники безопасности выделены серым цветом.

 Стрелка, указывающая, на что следует обратить внимание

 Стрелка, показывающая направление движения

Примечание:
подсказка или пояснение.

1.2 Область применения

Балансировочный станд предназначен для статической и/или динамической балансировки колес легковых и легких грузовых автомобилей массой до 70 кг и диаметром до 950 мм.

Кроме обычной балансировки, станок позволяет определять, снижать и, по возможности, устранять неравномерность вращения колеса, обусловленную геометрическими деформациями дисков и/или шин. Путем точной подгонки двух компонентов колса относительно друг друга взаимного расположения обода и шины достигаются оптимальные условия вращения колеса или, как минимум, минимизация массы балансировочных грузов.

Contents	Page	Table des matières	Page
1. Safety rules and function	5	1. Consignes de sécurité et fonctionnement	5
2. Installation of the machine	13	2. Mise en place de la machine	13
3. Electrical connection	15	3. Branchement électrique	15
4. Controls and displays	15	4. Commandes et afficheurs	15
5. Switching on the machine	23	5. Mise en circuit de la machine	23
6. Clamping the wheel.....	27	6. Serrage de roue	29
7. Manual Entry of: vehicle type, balancing mode and wheel size.....	35	7. Entrée Manuel du: type de véhicule, du mode d'équilibrage et des dimensions de roue.....	35
8. Balancing the wheel	57	8. Equilibrage de roue	57
9. Behind-the-spokes placement.....	71	9. Positionnement derrière les rayons.....	71
10.Changing the modes of operation	77	10.Sélection du mode de fonctionnement	77
11.Error codes.....	91	11.Codes d'erreur.....	91
12.Optimisation/weight minimisation	103	12.Optimisation/Minimisation des masses	103
13.Readjustment by the operator	125	13.Etalonnage par l'opérateur	125
14.Maintenance.....	127	14.Entretien	127
15.Technical data	131	15.Données techniques.....	131

1. Safety rules and function

Fig.1-0 Many Safety Precautions relevant to the unit are described in the Safety Booklet.

1.1 Special hints for the reader

A few special features were used in this manual to facilitate reading and understanding of pictorial written instructions:

- signals the operator where to act.

Safety rules are highlighted in grey.



Arrow showing where to look



Arrow showing the direction to move

Note:

provides a suggestion or an explanation.

1.2 Scope of application

The wheel balancers are designed for static and/or dynamic balancing of car and light-truck wheels weighing up to 70 kg and having an overall diameter of 950 mm.

In addition to conventional balancing operations, irregular running conditions of the wheel caused by geometric deformations of the rims and/or tires, hence unsmooth ride, can be identified, improved or, if possible, even eliminated. By exact adjustment of the two wheel components relative to each other optimum wheel running conditions or at least balance weight minimization can be achieved.

1. Consignes de sécurité et fonctionnement

Fig.1-0 Beaucoup de mesures de sécurité se rapportant à l'unité sont décrites dans le Livret de Sécurité.

1.1 Conseils pour l'utilisateur

Les éléments utilisés dans ce mode d'emploi pour faciliter la lecture et la compréhension des illustrations et des instructions écrites:

- signale à l'opérateur où il doit agir.

Les consignes de sécurité sont écrites sur fond gris.



Flèche indiquant un point d'intérêt



Flèche indiquant la direction du mouvement

Note:

Suggestion ou explication.

1.2 Domaine d'application

Les équilibreuses sont conçues pour l'équilibrage dynamique et/ou statique des roues de voitures particulières et de camionnettes d'un poids maximal de 70 kg et d'un diamètre de maximal 950 mm.

Outre l'équilibrage conventionnel d'une roue, elle permet aussi d'identifier, d'améliorer ou même d'éliminer une marche irrégulière des roues causée par des imperfections géométriques de jante et/ou de pneu. Une stabilité de marche optimale ou tout au moins une minimisation des masses d'équilibrage est atteinte par un ajustement précis des deux éléments de la roue l'un par rapport à l'autre.

1.3 Общие правила техники безопасности

К эксплуатации станка разрешается допускать только специально обученный персонал.

Станок должен эксплуатироваться только в соответствии с его назначением и в порядке, указанном в настоящем руководстве.

В случае внесения самовольных изменений и переделок фирма Хофманн не несет ответственности за ущерб, который может быть их результатом.

Особенно запрещается удалять или приводить в нерабочее состояние устройства, обеспечивающие безопасность эксплуатации.

Электромонтажные работы должны проводиться только квалифицированным электротехническим персоналом в соответствии с предписаниями VDE и организаций, ответственных за энергоснабжение.

При испытаниях по определению сопротивления изоляции (500 В = тока) и испытаниях на пробой изоляции (1000 В ~ тока) в соответствии с нормами EN 60204-1 следует удалить переключающий мостик X46 (**см. электросхему**).

Необходимо иметь в виду, что при работе с техническими средствами всегда существует возможность непредусмотренной опасности (остаточный риск).

Пользователь должен предупреждать такую возможность правильными и осмотрительными действиями.

Особенно следует обращать внимание на следующее:

Использовать средства труда только по их прямому назначению.

Всегда использовать только соответствующие и исправные рабочие и вспомогательные средства. Учитывать технические данные и строго следовать указаниям завода-изготовителя оборудования, а также изготовителя обрабатываемых колес.

Носить соответствующую рабочую одежду и защитные средства (например, защитные очки, безопасную обувь, защитный шлем).

Дополнительные правила техники безопасности содержатся в соответствующих разделах.

1.3 General safety rules

Only properly trained and authorised personnel shall be allowed to operate the wheel balancer.

The machine must not be used except for the scope of application and in the way specified in this manual. Unauthorised changes and modifications to the machine relieve from any liability for damages and injuries that might result therefrom.

On no account should safety features be removed or made inoperative.

In general any work on the electrical system such as fitting of a plug or changing of connections, if necessary, must be carried out by a qualified electrician in line with relevant national standards and the regulations of the local power station.

Remove jumper X46 prior to insulation resistance tests (500 V DC) and high voltage tests (1000 V AC) in line with EN 60204-1 (**see electrical diagram**).

It should be noted that working with technical equipment may always involve an unforeseeable acceptable risk. Therefore the operator should eliminate such dangers and advance by proper and wise behaviour.

The following special points should be observed:
Use technical equipment for its specified scope of application only.
Always use suitable and proper equipment and tools.

Follow the instructions, notes and technical data of the machine manufacturer or manufacturer of the wheels to be balanced.

Wear suitable protective clothing and accessories (e.g. goggles, safety shoes, helmet).

For further safety rules to be observed, please refer to the individual chapters.

1.4 Consignes générales de sécurité

La manipulation de cette machine est exclusivement réservée à un personnel dûment formé et autorisé. La geodyna doit être utilisée uniquement pour le domaine d'application prévu et manipulée selon ce mode d'emploi.

Toute transformation et modification non-autorisées de la machine relève le fabricant de toute responsabilité pour d'éventuels dommages et blessures pouvant en résulter.

En particulier les dispositifs de sécurité ne doivent être ni enlevés ni mis hors service.

Toute intervention concernant le système électrique, tel que le montage d'une fiche ou changement de connexions, doit systématiquement être effectuée par un électricien qualifié, suivant les normes nationales relatives et les instructions données par l'entreprise d'électricité locale.

Enlever le fil de connexion X46 avant des essais de résistance d'isolement (500 V cc) et de haute tension (1000 V ca) suivant EN 60204-1 (**voir schéma électrique**).

En règle générale, il faut prendre en considération le fait que des risques imprévisibles peuvent subsister lors de l'utilisation d'équipements techniques.

L'utilisateur devrait éliminer ces risques d'emblée en adoptant un comportement prudent et approprié.

Règles à observer tout particulièrement:

Utiliser l'équipement technique que pour le domaine d'application prévu.

Utiliser toujours des machines, équipements et outils appropriés.

Observer les spécifications, les conseils et les

données techniques prédéfinies par le constructeur de la machine ou des véhicules à contrôler.

Porter des vêtements de protection et utiliser les moyens de protection appropriés (ex: lunettes et casque de protection, chaussures de sécurité).

Pour les consignes de sécurité supplémentaires à observer pour le fonctionnement, consulter les chapitres correspondants.

1.4 Описание функции

Дисплей и клавиатура

Дисплей и клавиатуры расположены на эргономичной передней панели. На дисплей непрерывно выводится следующая информация: размеры диска с соответствующими единицами измерения, состояния ALU, пользовательские коды или набор кодов.

Рычаг для измерения расстояния и диаметра диска

Ввод диаметра диска и расстояния между левой плоскостью коррекции и стендом осуществляется с помощью встроенного рычага для измерения диаметра диска и расстояния или с помощью клавиатуры. В последнем случае соответствующая функциональная клавиша удерживается нажатой, пока выбираются требуемые исходные параметры путем вращения колеса, затем эти данные вводятся посредством отпускания функциональной клавиши.

При установке клеевых грузов с помощью держателя грузов стенд выдает подсказки оператору по изменению положения коррекции.

Ширина диска вводится с помощью клавиш меню и вращения колеса.

Режим балансировки

В зависимости от типа колеса, подлежащего балансировке (колесо легкового, легкого грузового автомобиля или мотоцикла, колесо PAX, штампованный или литой диск) на дисплей могут выводиться показания дисбаланса для различных режимов балансировки (положений грузов на диске).

Функция EASY ALU

Функция для автоматического определения мест установки грузов. После выбора функции с помощью измерительного рычага стенд автоматически определяет размеры колеса, а также тип ALU, необходимый оператору.

Простое переключение ALU (EASY ALU TOGGLE)

После снятия показаний измерительного рычага можно изменить тип ALU, предложенный стендом. Нажмите клавишу ALU для переключения на другой режим ALU. Данная функция позволяет изменить режим ALU только один раз.

Цикл измерения и результаты

В процессе автоматически выполняемого измерительного цикла измеряются и сохраняются все измеренные величины. По завершении измерительного цикла стенд автоматически останавливает, и колесо затормаживается до полной остановки. Измеренные величины и места расположения грузов указываются отдельно для каждой плоскости коррекции.

Блокировка главного вала

Стенд оснащен системой блокировки главного вала с педальным управлением, которая используется для фиксации колеса в положении коррекции с целью облегчения установки грузов.

Система освещения внутренней стороны диска

1.4 Description of function

Display and key pad

The display and key pad are arranged on the ergonomic front panel. The display continuously shows information about: rim dimensions with relative units of measurement, ALU status, any User Codes or codes set.

Gauge arm for distance and rim diameter

Entry of rim diameter and distance between left correction plane and machine is by means of an integrated gauge arm or also via the key pad. In the latter case the relative function key is held pressed while the wheel is rotated to choose the desired inputs and enter them by releasing the function key.

When fitting adhesive weights with the weight holder, the machine will support the operator in relocating the correction position.

Rim width is entered via the menu keys and rotation of the wheel.

Balancing mode

Readings in different balancing modes (weight position on the rim) can be given on the display, depending on the type of vehicle to be balanced (car, light-truck, motorcycle, PAX, steel or alloy rim).

EASY ALU

Function for automatically obtaining the weight application position(s). From selection with the gauge arm, the machine automatically detects the wheel dimensions, as well as identifying the type of ALU needed by the operator.

EASY ALU TOGGLE

After the gauge arm reading, the ALU suggested by the machine can be changed. Press the ALU key to switch to the alternative ALU mode to that suggested. This function only allows one ALU change.

Measuring run and measured values

All measurements are taken and stored in one run during the automatic program. On completion of measurement the machine stops automatically and the wheel is slowed down to standstill. Amounts and locations of unbalance are read out separately for each correction plane.

Main shaft lock

The machine has a pedal-operated main shaft lock which is used to retain the wheel in the correction position so that the balance weights can be fitted.

Inner rim side lighting system

1.4 Fonctionnement

Clavier et afficheurs

Le clavier et les afficheurs sont regroupés en une unité placée ergonomiquement sur la machine. L'indicateur donne en continu des informations sur les dimensions de la jante avec les unités de mesure, l'état de l'ALU, les éventuels codes utilisateur ou paramétrés.

Pige de mesure de l'écart et diamètre de jante

Le diamètre de la jante et l'écart entre le plan de correction gauche et la machine sont introduits par l'intermédiaire d'une pige de mesure intégrée ou au moyen du clavier. En cas d'introduction au moyen du clavier, les valeurs souhaitées sont sélectionnées quand on tourne la roue, la touche de fonction étant appuyée, pour ensuite être entrées en relâchant la touche.

En positionnant des masses adhésives avec le porte-masse, la machine aide l'opérateur à retrouver le plan de correction.

La largeur de la jante est toujours entrée par l'intermédiaire du clavier et en tournant la roue.

Modes d'équilibrage

Selon le positionnement des masses sur la jante, l'affichage de balourd peut être sélectionné en fonction du type de véhicule à équilibrer (voiture tourisme, camionnette, moto, PAX, roue en acier ou en alliage léger).

EASY ALU

La fonction permet d'obtenir automatiquement la ou les positions d'application des poids. De la sélection avec le bras de détection par contact, la machine enregistre automatiquement les dimensions de la roue et déduit le type d'ALU souhaité par l'opérateur.

EASY ALU TOGGLE

Après la détection, il est possible de modifier le mode ALU suggéré par la machine. En pressant la touche ALU, on passe au mode ALU alternatif à celui suggéré. La fonction permet un seul changement de l'ALU.

Lancées de mesure et valeurs mesurées

Toutes les mesures sont effectuées et mises en mémoire en une seule lancée de mesure automatique. Quand la mesure est terminée, la machine s'arrête automatiquement et la roue est freinée jusqu'à ce qu'elle s'immobilise.

Les valeurs mesurées de grandeur et de position du balourd sont affichées séparément sur les afficheurs correspondants pour chaque plan de correction.

Blocage de l'arbre principal

La machine est équipée d'un système de blocage de l'arbre principal à commande par pédale utilisé pour maintenir la roue en position de correction pour permettre de fixer les masses d'équilibrage.

Système d'éclairage de l'intérieur de la jante

Станок оснащен зеркалом и лампой, освещающей внутреннюю часть диска, что дополнительно облегчает осмотр места установки груза.

Сохранение профилей колеса

Данная функция позволяет сохранять в памяти параметры колес, которые, например, обеспечивает запоминание данных колес, которые, например, приходится балансировать чаще других для того, чтобы сократить время на ввод данных. Программа позволяет сохранить до 9 профилей колеса.

Коды ошибок

Индикация ошибок в работе оператора или неисправности в электронной или механической системе осуществляется с помощью соответствующих кодов ошибок (см. § 11. Коды ошибок).

Пользовательская регулировка

Если при балансировке колеса приходится выполнить несколько циклов измерения, поскольку размер и положение балансировочных грузов требуют повторной коррекции, наиболее вероятной причиной этого является недостаточная точность измерений.

В этих случаях пользователь имеет возможность самостоятельно выполнить регулировку станда станка (см. раздел 13. Пользовательская регулировка).

Кожух защиты колеса

В странах ЕС наличие защитного кожуха колеса с электрической блокировкой предписано законодательно. Этот кожух является частью стандартного комплекта поставки. Цикл измерения может быть запущен только при закрытом кожухе. При установленном защитном кожухе можно запрограммировать электронный блок с помощью кода C13.

Существует два возможных режима запуска цикла измерения;

- “автоматически при закрытом кожухе” или после закрытия кожуха,
- “нажатием клавиши **START**” (§10. Выбор режима работы).

Лазерный указатель

Стенд может оптически определять точное место установки груза на диске с помощью лазера, так называемого *лазерного указателя (Laser Pointer)*. Если функция лазерного указателя предварительно активирована, ее можно использовать для размещения груза. По окончании цикла измерения колеса открывается прямой доступ к данной функции.

Если индикация осуществляется с помощью лазера, груз должен устанавливаться на 12 часов, а на основании диска, точно в том месте, на которое указывает лазер.

The machines are equipped with mirror and lamp which lights into the inside of the rim to facilitate positioning of the balance weights.

Store wheel profiles

Wheel profiles permit the storage of values for wheels that for example are balanced frequently in order to save having to enter the wheel data etc. each time. It is possible to store up to 9 wheel profiles.

Error codes

Errors in operation or failures in the electronic or mechanical system are signalled via respective error codes (see § 11. Error codes).

Readjustment by the operator

If several measuring runs are necessary to balance a wheel because balance weight size and position have to be adjusted repeatedly, this is often due to insufficient measurement accuracy.

In such case the operator has the possibility of readjusting the machine (see § 13. Readjustment by the operator).

Wheel guard

A wheel guard with electric interlocking is mandatory for the European Union and is part of the standard equipment. The measuring run may only be started with closed guard.

With the wheel guard mounted the electronic unit can be programmed with code C13.

There are two possible modes to start the measuring run;

- "automatically when the wheel guard is closed" or, after having closed the wheel guard,
- "by pressing the **START** key" (§10 Selecting the operating mode).

Laser Pointer

The machine can optically indicate the precise point for fitting the weight on the rim, using a laser, the so called *Laser Pointer*. If previously enabled, the laser pointer function can be used for weight placement. This function is directly available at the end of the wheel measuring run.

When the indication is given by the laser, the weight must not be fitted at 12 o'clock, but at the bottom of the rim, precisely where indicated by the pointer.

Les machines sont équipées d'un miroir et d'une lampe qui éclaire l'intérieur de la jante, facilitant ainsi la reconnaissance de la position de la masse.

Mémoriser des profils de roue

Les profils de roue permettent de mémoriser les paramètres des roues équilibrées par exemple très souvent. Il est possible de mémoriser jusqu'à 9 profils de roue.

Codes d'erreur

Toute erreur de manipulation ou tout défaut des systèmes électroniques ou mécaniques sont signalés par des messages d'erreur correspondants (voir § 11. Codes d'erreur).

Étalonnage par l'opérateur

S'il faut effectuer plusieurs lancements de mesures afin d'équilibrer une roue, en particulier pour corriger la grandeur et la position de la masse d'équilibrage, ce phénomène sera, dans la plupart des cas, dû à un manque de précision des mesures.

Dans ce cas de figure, l'opérateur pourra procéder à un étalonnage (voir § 13. Etalonnage par l'opérateur).

Carter de roue

Dans l'Union Européenne, la loi impose un carter de roue à verrouillage électrique. Ce carter fait partie intégrante de notre équipement standard. La lancée de mesure ne doit être initialisée qu'après la fermeture de ce carter.

Avec le carter de roue monté, il est possible de programmer l'électronique avec le code C13.

Sélectionner le mode de fonctionnement pour pouvoir activer, au choix, deux modes de démarrage de la lancée roue ;

- "automatiquement à la fermeture du carter" ou après avoir fermé le carter,

- "en pressant la touche **START**" (Rubrique 10 Sélection du mode de fonctionnement).

Laser Pointer

La machine est en mesure de suggérer visuellement le point exact d'application de la masse sur la jante, par une lumière laser dénommé le dispositif *Laser Pointer*. La fonctionnalité du pointeur laser, si activée, pourra être utilisée pour la mise en place du poids. La fonctionnalité est directement disponible à la fin du lancement de la roue.

Quand l'indication est donnée par le laser, la masse ne doit pas être appliquée à midi mais bien en bas, sur la jante, exactement au point indiqué par le pointeur.

2. Установка стенда

При выборе места для установки стенда необходимо принимать во внимание требования закона об охране труда и требования к условиям труда.

Балансировочный стенд может быть установлен на любом ровном и прочном основании (горизонтальном; +/- 1°). Масса и габариты стенда указаны в § 15 "Технические характеристики". При установке на межэтажных перекрытиях необходимо учитывать допустимую нагрузку на пол.

Крепление стенда к основанию рекомендуется, но не является обязательным. Стенд может быть укреплен на основании с помощью трех анкерных болтов M10 или соответствующих дюбелей за три опорные точки, в которых предусмотрены крепежные отверстия (**рис. 2**). Расстояния между центрами крепежных отверстий показаны на Рис. 2. Убедитесь, что стенд находится в устойчивом положении, т.е. стоит на **трех** опорах. В противном случае, необходимо обеспечить контакт стенда с полом в трех точках с помощью подходящих подкладок между полом и основанием стенда.

Для облегчения транспортировки балансировочный стенд поставляется в специальной упаковке (на поддонах).

2.1 Распаковка стенда

Распаковку стенда должны выполнять два человека.

Примечание

При распаковке необходимо следить за тем, чтобы не повредить установленную в основании стенда педаль и ее механический привод.

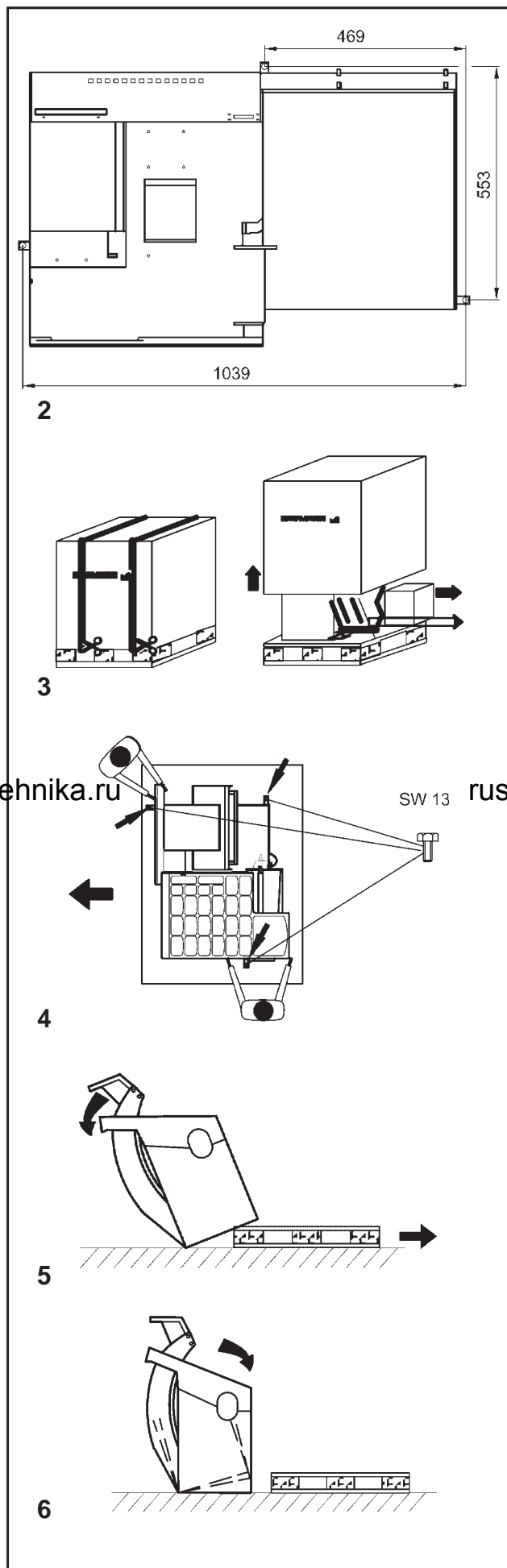
- Обрежьте упаковочные ленты (**Рис. 3, поз. 1**), снимите упаковку и поставьте в сторону отдельную коробку с мелкими деталями (**Рис. 3, поз. 2**).
- Отверните три шестигранных винта (размеры под ключ 13), которыми стенд закреплен на поддоне (**Рис. 4, стрелки**).
- Осторожно поднимите стенд за ящик для грузов и за опору защитного кожуха (**Рис. 4**).
- Затем опустите стенд одной стороной на пол (**Рис. 5**).
- Извлеките поддон из под стенда и аккуратно опустите стенд на пол (**Рис. 6**).

2.2 Перемещение стенда

Если стенд необходимо переместить на новое место установки, осторожно наклоните его за ящик с грузами и вал защитного кожуха и установите его на подходящее подъемное или транспортное средство (например, вилочный погрузчик, грузовой автомобиль с платформой).

Примечание

При перемещении стенда следите за центром тяжести и избегайте колебательных движений.



2. Installation of the machine

When choosing the site, Health and Safety at Work regulations and the regulations on working environment should be taken into account.

The wheel balancers can be installed on any firm and level ground (horizontal; +/- 1°). For the weight and space requirement of the machines refer to § 15. Technical data. For installation on an upper floor, check and observe the permissible load capacity of the floor.

It is recommended, though not absolutely necessary, that the machine be secured to the floor. For this purpose three holes (**Fig. 2**) are provided in the base of the machine by which the latter is fixed on the floor with anchor bolts M10 or suitable dowels. Fig. 2 shows the centre-to-centre distance of the holes. Make sure that the machine has a stable position, i.e. that it is supported on **three** seatings. If not, ensure three-point contact on ground by inserting appropriate spacers between the floor and machine base.

For ease of transport the wheel balancer provided with special packing (on pallets).

2.1 Unpacking the machine

The machine should be unpacked by two persons.

Note

When unpacking the machine make sure that the pedal fitted on the machine base and the whole pedal assembly is not damaged.

- Cut the strips of the packing (**Fig. 3, item 1**), lift off the packing and set aside the small parts packed in the separate small box (**Fig. 3, item 2**).
- Unscrew the three hexagon screws (width across flats 13 respectively) which hold the machine on the pallet (**Fig. 4, arrows**).
- Gently lift the machine by weight box and wheel guard carrier (**Fig. 4**).
- Then lower one side of the machine on the floor (**Fig. 5**).
- Remove the pallet from underneath the machine and gently lower the entire machine onto the floor (**Fig. 6**).

2.2 Resiting the machine

If the machine is transported on site, gently tilt it, taking it by weight box and wheel guard arbor, and push it gently on suitable lifting or mobile industrial handling equipment (e. g. forklift truck, platform truck).

Note

When lifting the machine bear in mind the centre of gravity of the machine and avoid oscillating movements.

2. Mise en place de la machine

Pour le choix du site, observer la réglementation en matière de sécurité sur le lieu de travail.

L'équilibreuse de roues peut être mise en place sur n'importe quel sol ferme et plan (horizontal; à +/- 1°). Pour le poids et l'encombrement des machines, voir § 15. Données techniques. Si elle doit être installée à l'étage, vérifier et observer la capacité de charge maximale admissible du plancher.

Une fixation de la machine au sol est recommandée mais pas impérative. Trois trous de fixation (**Fig. 2**) sont prévus à cet effet dans le socle de la machine, par lesquels l'équilibreuse peut être fixée au sol moyennant des boulons d'ancrage M10 ou des chevilles. La Fig. 2 montre la distance de centre à centre des **trous** de fixation. Veiller à ce que la machine repose parfaitement sur les trois points d'appui. Sinon, insérer des cales d'appui sous la machine pour assurer une stabilité parfaite sur trois points.

Pour le transport, l'équilibreuse de roues est démontée en sous-ensembles et emballée dans une caisse spéciale sur palette.

2.1 Déballage de la machine

Le déballage de la machine devrait être effectué par deux personnes.

Remarque

Lors du déballage de la machine, veiller à ce que la pédale placée au pied de la machine et le mécanisme de cette pédale ne soient pas endommagés.

- Couper les feuillards pour cercler l'emballage (Fig. 3, pos. 1), enlever la housse d'emballage vers le haut et mettre de côté les pièces jointes dans le petit carton (**Fig. 3, pos. 2**).
- Dévisser les écrous hexagonaux (cote sur plats 13) par lesquels la machine est fixée sur la palette (**Fig. 4, flèches**).
- Soulever la machine doucement par les compartiments de masses et le porteur du carter de roue (**Fig. 4**).
- Basculer alors la machine sur le sol (**Fig. 5**).
- Enlever la palette de dessous la machine et déposer la machine doucement sur le sol (**Fig. 6**).

2.2 Changement de site de la machine

Si l'équilibreuse doit être transportée sur place, la basculer tout doucement en la prenant par l'ensemble des compartiments à masses et l'arbre du carter de roue et la pousser doucement sur un chariot de manutention ou de levage approprié (p. ex.: chariot élévateur, chariot à fourche).

Remarque

Pour soulever la machine, prêter toujours attention au centre de gravité de la machine; éviter tout mouvement oscillant.

3. Подключение к электросети

Все работы с системой электропитания, такие как установка вилки или замена соединительных деталей, при необходимости, должны выполняться квалифицированным электриком в соответствии с государственными стандартами и требованиями местной электростанции.

Стандартное электрооборудование и приводной двигатель станда рассчитаны на подключение к одно- или двухфазной электросети переменного тока на 200 – 240 В, 50/60 Гц.

Соединительный кабель станка оснащен защитной вилкой (Европейский стандарт СЕЕ 7/II).

Пользователь должен установить перед вилкой медленно перегорающие предохранители на 6 – 16 А или автоматические прерыватели медленного действия.

Электрическая схема приведена в § 16 “Электрическая схема” Электрическая схема также находится в конверте, закрепленном под крышкой корпуса станда.

4. Органы управления и индикации

4.1 Клавиатура и дисплей

Рис. 7 Общий вид

1 Клавиша **START**

- Запуск цикла измерения
- Если нажать клавишу START после цикла измерения при открытом кожухе колеса и активированном позиционном тормозе, колесо совершает один оборот и останавливается в таком положении, чтобы балансировочный груз для правой плоскости коррекции можно было установить точно сверху, перпендикулярно главному валу.

2 Клавиша **STOP**

- Прерывание цикла измерения.
- Удаление кода ошибки
- Если ввод режима работы останавливается клавишей STOP, новое введенное состояние автоматически отменяется и сохраняется прежний режим работы.

3 Клавиатура с функциональными клавишами (см. Рис. 8)

4 Дисплей (см. Рис. 9)

- ##### 5 Символы, обозначающие:
- Четыре индикатора типа автомобиля,
 - Определенное количество спиц,
 - Идентификатор пользователя

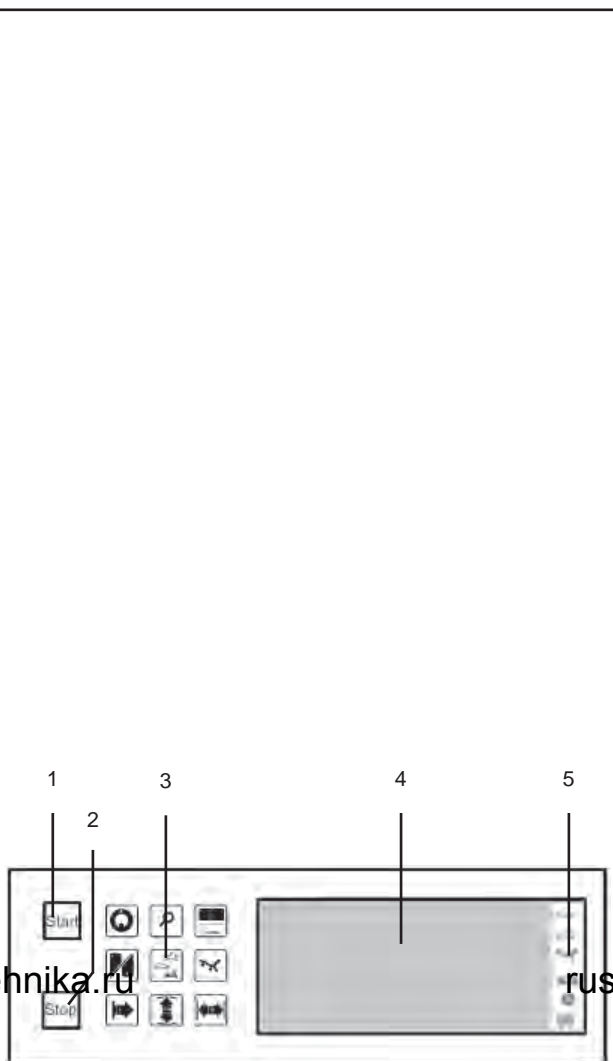
Рис. 8 Клавиатура с функциональными клавишами

1 Клавиша **OP**

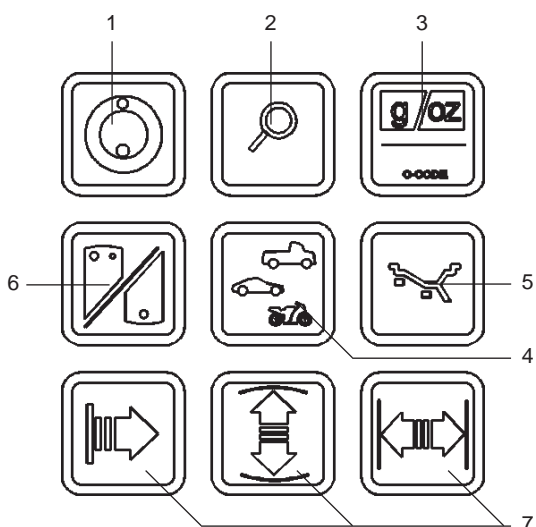
- Запуск цикла оптимизации.
- В программе opto-ride: ввод положения ниппеля.

2 Клавиша **точной индикации**

- Переключение разрешения индикации величины дисбаланса с 5 на 1 г или с 0,25 на 0,05 унций (только до тех пор, пока клавиша нажата)
- Индикация остаточной величины дисбаланса ниже пороговых значений для блокировки



7



8

3. Electrical connection

In general any work on the electrical system such as fitting of a plug or changing of connections, if necessary, must be carried out by a qualified electrician in line with relevant national standards and the regulations of the local power station.

Electrical standard equipment and drive motor of the wheel balancer are provided for operation on 1/N/PE or 2/PE 50/60 Hz, 200–240 V.

The connecting cable of the machine is provided with a protective plug (European Standard CEE 7/ VII).

Fusing is by the customer before the plug connector, using slow-blow fuses of 6 – 16 A or automatic cut-outs of the slow-blow type.

The electrical diagram is shown in § 16. Electrical diagram. An electrical diagram is also provided in an envelope attached under the cover of the machine cabinet.

4. Controls and displays

4.1 Key pad and display

Fig. 7 Overview

rustehnika.ru **START** key

- Start a measuring run
- If the START key is pressed after the measuring run with wheel guard open and activated positioning brake, the wheel rotates by only one revolution at most and slows down such that the weight for the right correction plane can be fitted in a position perpendicular to and above the main shaft.

2 **STOP** key

- Interrupt the measuring run.
- Delete an error code
- If input of a mode of operation is completed with the STOP key, the new state is deselected automatically and the former state is reestablished.

3 Key pad with function keys (see Fig. 8)

4 Display panel (see Fig. 9)

5 Symbols for:

- Four Vehicle Type indicators,
- Number of Spokes Detected,
- Enabled User ID

Fig. 8 Key pad with Function key

1 **OP** key

- Start an optimisation run.
- In the opto-ride program: enter valve position.

2 **Precision** key

- Show amount reading with higher resolution: 1 gramme instead of 5 grammes or 0.05 oz instead of 0.25 oz (only for as long as the key is pressed)
- Display residual wheel unbalance below the threshold for suppression of minor unbalance

3. Branchement électrique

Toute intervention concernant le système électrique, tel que le montage d'une fiche ou changement de connexions, doit systématiquement être effectuée par un électricien qualifié, suivant les normes nationales relatives et les instructions données par l'entreprise d'électricité locale.

L'équipement électrique standard et le moteur d'entraînement de l'équilibruse sont conçus pour être branchés sur un secteur de 1/N/PE ou 2/PE AC 50/60 Hz, 200–240 V.

Le câble de raccordement de la machine est équipé d'un connecteur (norme européenne CEE 7/VII).

La protection secteur est à la charge du client et doit être effectuée devant le connecteur enfichable par des fusibles à action retardée de 6 – 16 A ou par des coupe-circuits automatiques à action retardée.

Le schéma des connexions électriques se trouve au § 16. De plus, un schéma des connexions électriques se trouve dans une enveloppe fixée sous le couvercle du châssis de la machine.

4. Commandes et afficheurs

4.1 Touches de commande et afficheurs

Fig. 7 Vue d'ensemble

rustehnika.ru Touche **START**

- Initialiser une lancée de mesure
- Si la touche START est actionnée après la lancée de mesure alors que le carter est ouvert et le frein de positionnement activé, la roue fait au maximum un tour et freine ensuite, de sorte que la masse d'équilibrage du plan de correction droit puisse être positionné verticalement au-dessus de l'arbre principal.

2 Touche **STOP**

- Interrompre la lancée de mesure.
- Effacer un code d'erreur affiché
- Si l'entrée d'un mode de fonctionnement est achevée par la touche STOP, le nouvel état est annulé automatiquement et l'état préalable est rétabli.

3 Clavier avec touches de fonction (voir Fig. 8)

4 Afficheurs (voir Fig. 9)

5 Symboles pour:

- Quatre indicateurs Type de véhicule,
- Nombre de rayons détecté,
- Identificateur Utilisateur autorisé

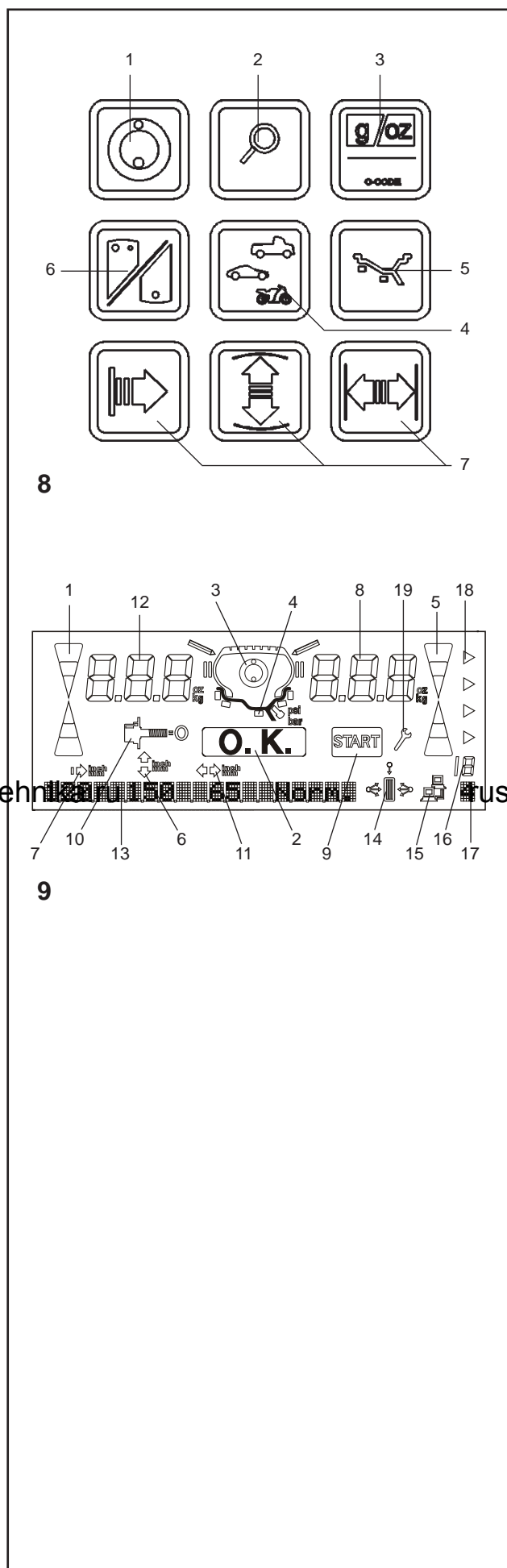
Fig. 8 Clavier avec touches de fonction

1 Touche **OP**

- Initialiser une lancée d'optimisation.
- Dans le programme d'optimisation: mémoriser la position de la valve.

2 Touche de **Precision**

- Afficher grandeur de balourd avec une résolution plus élevée: 1 g au lieu de 5 g ou 0,05 oz au lieu de 0,25 oz (seulement tant que la touche est maintenue appuyée).
- Afficher le balourd résiduel en-deça de la valeur seuil pour la suppression des faibles balourds:



незначительных величин:

Пока эта клавиша нажата, функция блокировки незначительных величин дисбаланса отключена и на дисплей выводится фактическая величина дисбаланса.

-- Индикация величины дисбаланса для стандартного режима балансировки:

Если выбран режим балансировки от Alu 1 до Alu 5, нажмите и удерживайте клавишу точной индикации, а затем функциональную клавишу для выбора режима балансировки. Показания дисбаланса переключаются на показания для стандартного режима балансировки, и появляется соответствующий знак диска.

– В программах OP и UN клавиша точной индикации выполняет функции переключающей клавиши.

3 Клавиша С

– Кратковременное нажатие:

Переключение единиц массы для вывода показаний величины дисбаланса (граммы или унции).

При включении стенда активной является единица массы, установленная с помощью кода С3.

– Продолжительное нажатие:

Переключение в режим изменения режима работы.

4 Функциональная клавиша для выбора типа колеса

При нажатой клавише и одновременном вращении колеса происходит выбор требуемого типа колеса. При отпускании клавиши введенные данные сохраняются.

5 Функциональная клавиша выбора режима балансировки (клавиша Alu)

– Продолжительное нажатие:

При нажатой клавише и одновременном вращении колеса происходит выбор требуемого режима работы. При отпускании клавиши введенные данные сохраняются.

– Кратковременное нажатие:

Изменение типа ALU, выбранного стендом после получения данных с измерительного рычага. Изменение ALU возможно после того, как он будет предложен функцией EasyALU.

6 Функциональная клавиша переключения показаний динамического и статического дисбаланса (клавиша S/D key).

7 Функциональные клавиши ввода ширины, диаметра диска и расстояния между стендом и диском.

Рис. 9 Дисплей – индикация и подсказки оператору при выполнении различных рабочих операций

1 Указатель направления для левой плоскости коррекции

2 Индикатор ОК для левой и правой плоскостей коррекции

3 Знак OP - предложение выполнить цикл оптимизации

4 Знак диска и возможных положений установки грузов

5 Указатель направления для правой плоскости коррекции

6 Знак диаметра обода

7 Знак Символ расстояния между стендом и левой плоскостью коррекции

8 Цифровой индикатор (три символа) правой

readings:

As long as the key is pressed the suppression of minor unbalance readings is switched off and the actual unbalance in the wheel is read out.

– Display unbalance for standard balancing mode:

If balancing mode Alu 1 to Alu 5 is selected, press and hold the precision key and then press the function key for balancing mode. The unbalance readings switch over to those for standard balancing mode and the relative rim symbol appears.

– In the OP and UN programs the precision key serves as change-over key.

3 C key

– Pressed briefly:

Switches over the weight unit for unbalance readings (grammes or ounces).

When the machine is switched on the weight unit set with code C3 is active.

– Pressed longer:

Switches to changing modes of operation.

4 Function key for **vehicle type**

The desired vehicle type is chosen by keeping this key pressed and rotating the wheel. When the key is released, the input is stored.

5 Function key for **balancing mode** (Alu key)

– Pressed longer:

The desired balancing mode is chosen by keeping this key pressed and rotating the wheel. When the key is released, the input is stored.

– Pressed briefly:

Changes the type of ALU selected by the machine after acquisition of data from the gauge arm. The ALU change is allowed after that suggested by the EasyALU function.

6 Function key to select **display of dynamic or static unbalance** (S/D key).

7 Function keys for **distance rim/machine, rim width and rim diameter**.

Fig. 9 Display panel – display and operator prompts for various operations

- 1 Direction indicator of left correction plane
- 2 OK indicators of left and right correction planes
- 3 OP symbol – request to carry out an optimisation run
- 4 Rim symbol and possible weight fitting positions
- 5 Direction indicator of right correction plane
- 6 Symbol of rim diameter
- 7 Symbol for distance machine/left correction plane
- 8 Digital display (three digits) of right correction plane to show:
 - rim diameter
 - distance rim/machine (always in mm)
 - amount of unbalance of right correction plane
 - state of modes of operation or preset limit values
- 9 START symbol – is shown when measuring run is to be started
- 10 Symbol of completed compensation run
- 11 Symbol of rim width
- 12 Digital display (three digits) of left correction plane

Tant que la touche est maintenue appuyée, la suppression des faibles balourds est désactivée et le balourd réellement existant est affiché.

– Afficher le balourd pour mode d'équilibrage standard:

Si un mode d'équilibrage de Alu 1 à Alu 5 est sélectionné, appuyer sur la touche de précision et la maintenir appuyée, pour ensuite appuyer sur la touche de fonction pour mode d'équilibrage. La grandeur du balourd et le symbole de jante pour mode d'équilibrage standard sont alors affichés.

– Dans les programmes OP et UN, la touche de précision sert de commutateur.

3 Touche **C**

– Si on appuie brièvement:

Commutation de l'unité d'affichage de grandeur de balourd (en grammes ou onces). L'unité de masse sélectionnée par le code C3 est utilisée quand on branche la machine.

– Si on appuie longuement:

Commutation au mode de sélection des modes de fonctionnement.

4 Touche de fonction pour **type de véhicule**

Maintenir la touche pressée, tourner la roue simultanément et sélectionner le véhicule souhaité. Quand on relâche la touche, l'entrée est mise en mémoire.

5 Touche de fonction pour **mode d'équilibrage** (touche Alu)

– Pression prolongée

Le mode d'équilibrage souhaité est sélectionné en appuyant sur cette touche et en tournant la roue simultanément. Quand on relâche la touche, l'entrée est mémorisé.

– Pression brève:

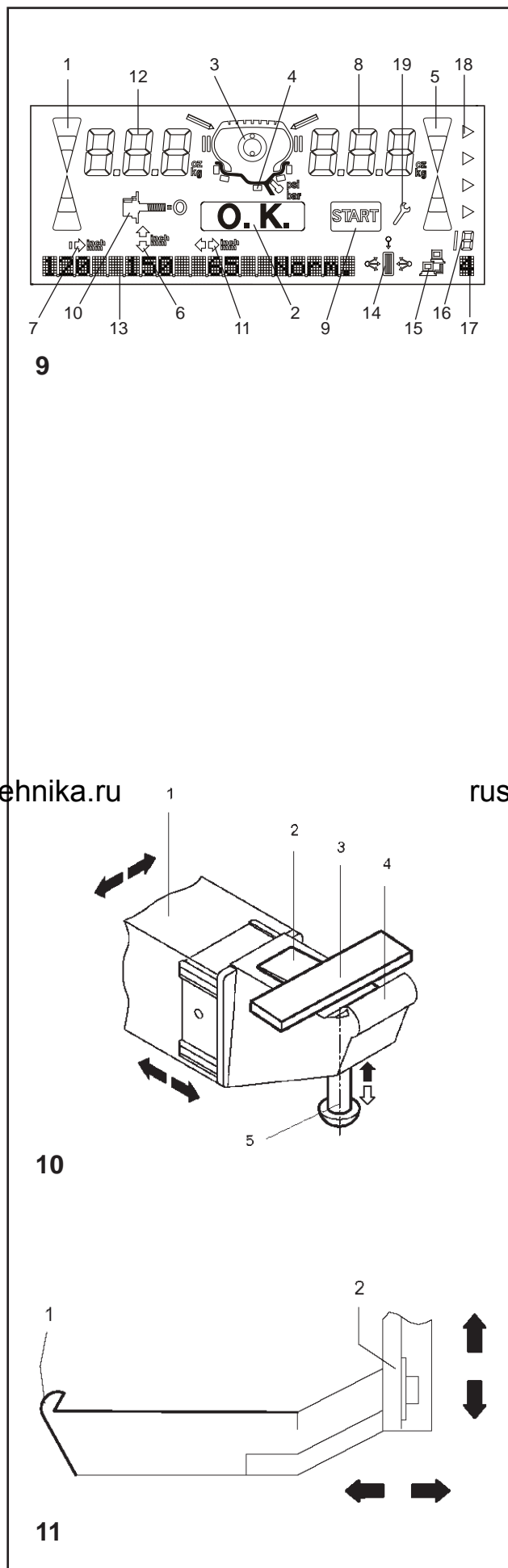
Change le type d'ALU choisi par la machine après l'acquisition des données par le bras de mesure EasyALU.

6 Touche de fonction pour commuter entre **affichage du balourd statique et dynamique** (touche S/D).

7 Touches de fonction pour **écart entre machine et jante et largeur et diamètre de jante**.

Fig. 9 Panneau d'affichage – afficheurs et symboles de guidage pour les différentes opérations

- 1 Indicateur de direction du plan de correction gauche.
- 2 Indicateurs OK des plans de correction gauche et droit.
- 3 Symbole OP – invitation à effectuer une lancée d'optimisation
- 4 Symbole de jante et positions possibles de fixation des masses
- 5 Indicateur de direction du plan de correction droit
- 6 Symbole du diamètre de jante
- 7 Symbole d'écart entre machine et plan de correction gauche
- 8 Afficheur numérique (à trois chiffres) du plan de correction droit avec affichage de:
 - diamètre de jante
 - écart jante/machine (toujours en mm)
 - grandeur de balourd du plan de correction droit
 - états des modes de fonctionnement ou valeurs limite pré-réglées
- 9 Symbole START – s'allume quand la lancée de mesure doit être initialisée
- 10 Symbole de lancée de compensation achevée
- 11 Symbole de largeur de jante
- 12 Afficheur numérique (à trois chiffres) du plan



плоскости коррекции, показывающий:

- диаметр диска
- расстояние между стендом и диском (всегда в мм)

– величину дисбаланса для правой плоскости коррекции

– состояния режимов работы или предварительно установленные предельные значения параметров

9 Знак START – высвечивается, когда нужно запустить цикл измерения

10 Знак выполненного цикла компенсации

11 Знак ширины диска

12 Цифровой индикатор (три символа) левой плоскости коррекции, показывающий:

- ширину диска
- величину дисбаланса для левой плоскости коррекции
- величину статического дисбаланса
- коды ошибок
- С-коды

– режим балансировки в упрощенном языке программирования (при использовании клавиши Alu)

13 Строка информации.

– размеры диска с единицами измерения

– Выбранный/активный режим Alu

– Активный пользовательский код

14 Активная функция сканирования диска (не используется)

15 Активная функция “Asa Network”

16 Индикатор определенного количества спиц

17 Индикатор количества активных пользователей

18 Индикатор активного типа автомобиля

19 Индикатор необходимости обслуживания.

4.2 Измерительные рычаги Geodata

Рис. 10 Измерительный рычаг Geodata для измерения диаметра диска и расстояния

1 Измерительный рычаг можно удлинить и шарнирно закрепить сверху

2 Держатель для установки клеевого груза и определения последующего места установки, а также для непосредственной установки балансировочного груза

3 Клеевой груз в держателе

4 Измерительная головка для определения размеров дисков с различными профилями

5 Подпружиненный аппликатор

Рис. 11 Geodata с измерительным рычагом

1 Измерительный рычаг, может перемещаться в горизонтальном и вертикальном направлении

2 Измерительная головка для определения размеров дисков с различными профилями

- to show:
- rim width
 - amount of unbalance of left correction plane
 - amount of static unbalance
 - error codes
 - C codes
 - balancing mode in plain language (upon operation of Alu key)
- 13** Information string.
- rim dimensions with unit of measurement
 - Alu selected / active
 - User Code active
- 14** Rim scan function active (not in use)
- 15** “Asa Network” function active
- 16** Number of spokes detected indicator
- 17** Number of users in use indicator
- 18** Vehicle Type active indicator
- 19** Maintenance work required indicator.

- de correction gauche avec affichage de:
- largeur de jante
 - grandeur du balourd du plan de correction gauche
 - grandeur du balourd statique
 - codes d'erreur
 - fonctions C
 - mode d'équilibrage en langage clair (la touche Alu étant actionnée) et pendant la phase d'accélération pour la lancée de mesure.
- 13** Texte des informations.
- dimensions de la jante avec l'unité de mesure
 - Alu sélectionné / activé
 - Code Utilisateur activé
- 14** Fonction balayage jante courante (inutilisée)
- 15** Fonction “Asa Network” activée
- 16** Indicateur du nombre de rayons détecté
- 17** Indicateur du numéro utilisateur courant
- 18** Indicateurs du type de véhicule activé
- 19** Indicateur intervention entretien nécessaire

4.2 Geodata gauge arms

Fig. 10 Geodata gauge arm for distance and rim diameter

- 1 Gauge arm, can be extended and hinged upwards
- 2 Weight holder to locate the adhesive weight both for identification of subsequent fitting position and for actual fitting of the balance weight
- 3 Adhesive weight held in weight holder
- 4 Gauge head to identify rim dimensions on a variety of rim profiles
- 5 Spring-suspended applicator

Fig. 11 Geodata width gauge arm

- 1 Gauge arm, can be moved in horizontal and vertical direction
- 2 Gauge head to identify rim dimensions on a variety of rim profiles

4.2 Piges de mesure Geodata

Fig. 10 Pige de mesure Geodata pour écart et diamètre de la jante

- 1 Pige de mesure télescopique et pivotable vers le haut
- 2 Porte-masse pour tenir la masse adhésive pour palper la position dans laquelle la masse d'équilibrage devra être placée et pour l'y placer
- 3 Masse adhésive insérée
- 4 Tête de pige pour palper les dimensions de jante sur les divers contours de jante
- 5 Applicateur de masses, à ressort

Fig. 11 Pige de mesure Geodata pour largeur de la jante

- 1 Pige de mesure, mobile horizontalement et verticalement
- 2 Tête de pige pour palper les dimensions de jante sur les divers contours de jante.

4.3 Блокировка главного вала

Рис. 12 Педаль блокировки главного вала

При нажатой педали главный вал блокируется. Это облегчает затягивание или ослабление зажимной гайки и обеспечивает фиксацию колеса в положении, необходимом для крепления балансировочных грузов.

Примечание

На балансировочных стендах, оснащенных быстродействующей системой *Power Clamp* система блокировки главного вала имеет другие функции, которые описываются в руководстве по эксплуатации стендов, оснащенных этим устройством.

4.4 Лазерный указатель

Рисунок 12а

На стенде используется лазерный указатель (*Laser Pointer*) для указания точного места установки клеевых грузов на диске (Раздел 8.3.3).

Примечание:

Стенд настроен на режим *Geodata* по умолчанию. Активировать режим лазерного указателя можно, обратившись в сервисную службу.



4.3 Main shaft lock

Fig. 12 Pedal for main shaft lock

The main shaft is locked when the pedal is depressed. This facilitates tightening or untightening of the clamping nut and retains the wheel in the correction position for correct fitting of the balance weights.

Note

On wheel balancers equipped with the quick-acting *Power Clamp* system the main shaft lock has other functions which are described in the operation manual for machines fitted with this equipment.

4.3 Blocage de l'arbre principal

Fig. 12 Pédale de blocage de l'arbre principal

L'arbre principal est bloqué quand la pédale est actionnée. Cela permet de serrer ou de desserrer l'écrou de serrage plus facilement et de maintenir la roue en position de correction pour une mise en place correcte des masses d'équilibrage.

Remarque

Pour les équilibreuse équipées du système de serrage rapide *Power Clamp*, le frein de blocage assure d'autres fonctions qui sont détaillées dans les modes d'emploi des machines équipées de cette fonctionnalité.

4.4 Laser Pointer

Figura 12a

The machine uses the *Laser Pointer* to indicate the precise point for fitting the adhesive weights on the rim (Chapter 8.3.3).

Note:

The machine is set in *Geodata* arm mode as default. The Laser Pointer mode can be activated by contacting service.

4.4 Puntero Laser

Figura 12a

Gracias al dispositivo *Laser Pointer*, la máquina es capaz de indicar por medio de un punto de luz láser la posición de aplicación de los pesos adhesivos en la llanta (Capítulo 8.3.3).

Remarque:

Par défaut, la machine est paramétrée en Mode bras *Geodata*. Il est possible d'activer la mode Pointeur laser en contactant le service après-vente.

5. Включение стенда

После включения питания стенда с помощью выключателя (**Рис. 13, поз. 1**) электронный блок стенда выполняет самодиагностику. После успешного завершения самодиагностики и раздаётся мелодичный трехкратный сигнал, на дисплеях выводится сообщение „ОК“ и (кратковременно) номер версии программного обеспечения, установленного на стенде. Затем на обоих полях индикации появляются данные колеса, которые были введены ранее и сохранены в памяти стенда.

Во время самодиагностики ввод данных или проведение других операций не допускается. В это время стенд не должен подвергаться даже малейшим вибрациям.

Состояние при включении

Электронный блок запрограммирован заводом-изготовителем на следующие режимы работы, которые являются активными при включении стенда:

- тип колеса 1 (колесо легкового автомобиля с номинальными размерами в дюймах, шириной 6,5” и диаметром 15,0”)
- ввод размеров диска в дюймах
- индикация величин дисбаланса с шагом 5 г
- установка предельных величин дисбаланса, не выводимых на экран (3.5 г)
- автоматическое торможение колеса при открывании защитного кожуха во время цикла измерения
- компенсация дисбаланса адаптера отключена
- Запуск цикла измерения закрытием защитного кожуха.

Коды ошибок при включении

В случае появления кода ошибки необходимо подтвердить его нажатием клавиши STOP. Звуковой сигнал не подается.

При включении стенда могут выводиться следующие коды ошибок:

E900 – Рис. 14

Неизвестная модель стенда.

E901 – Рис. 15

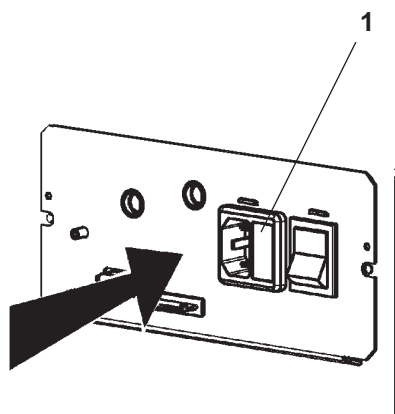
Стенд не откалиброван.

E89 – Рис. 16

Запала клавиша или замкнут педальный выключатель.

- Найдите и высвободите запавшую клавишу или:
- Нажмите клавишу STOP или ESC для проверки выключателя.

Если неисправность устранить невозможно, функция педали отключается клавишей STOP или ESC. Обратитесь в сервисную службу.



13



14



15



16

5. Switching on the machine

When switched on by the mains switch (**Fig. 13, item 1**) the electronic unit performs a number of self-tests. On successful completion of these tests a melodious three-tone signal is given. OK is read out on the displays, and the code number of the program version is briefly viewed on the display; then both displays show wheel dimensions which were entered before and are still stored in the electronic memory.

As long as the machine is carrying out the self-tests, no inputs and no other operations whatsoever must be made. During this starting phase the machine must not be subjected to even the slightest vibration.

Status at switching on

The electronic unit is factory-adjusted to the following modes of operation, which are available after switching on:

- vehicle type 1 (car wheel with nominal dimensions in inches, width 6.5" and diameter 15.0")
- entry of rim data in inches
- display of amount of unbalance in 5-g increments
- suppression of minor unbalance readings (limit set to 3.5 g)
- automatic braking of wheel when guard is opened during the measuring run
- compensation of adaptor unbalance switched off

Starting the measuring run by closing the guard.

Error codes at power on

If an error code occurs it must be acknowledged by pressing the STOP key. No audible signal is given.

The following malfunction codes may occur at power-on:

E900 – Fig. 14

Unknown machine model.

E901 – Fig. 15

The machine is not calibrated.

E89 – Fig. 16

A key is jammed or the pedal switch is closed.

- Find and release the jammed key
- Or:
- Press STOP or ESC-key to check the switch.

If the error cannot be remedied, the pedal function is switched off by pressing the STOP key or the ESC key. Call service.

5. Mise en circuit de la machine

Après la mise en circuit de la machine moyennant l'interrupteur secteur (**Fig. 13, pos. 1**), l'unité électronique exécute un certain nombre d'autocontrôles. Quand ces derniers sont achevés, un signal mélodieux se fait entendre, OK apparaît sur les afficheurs et le code de la version du programme actuel est visualisé brièvement sur l'afficheur. Puis les deux afficheurs affichent les dimensions de roue qui ont été entrées auparavant et qui sont encore mémorisées.

Pendant que la machine exécute les autocontrôles, aucune entrée ni aucune opération quelconque ne doit être effectuée. Pendant cette phase de mise en circuit, la machine ne doit pas être soumise à la moindre vibration.

Etat à la mise en circuit

L'unité électronique est programmée par le fabricant de façon à ce que les modes de fonctionnement suivants soient disponibles après la mise en circuit:

- type de véhicule 1 (roue de voiture tourisme avec dimensions nominales en pouces, largeur 6,5" et diamètre 15,0")
- entrée des dimensions de jante en pouces (inch)
- affichage du balourd en échelons de 5 g
- suppression de l'affichage de faibles balourds (limite réglée à 3,5 g)
- freinage automatique de la roue si on ouvre le carter pendant la lancée de mesure
- compensation du balourd du moyen de serrage débranché

– Démarrage de la mesure par fermeture du carter.

Messages d'erreur lors de la mise en circuit

Si un message d'erreur est affiché, le confirmer en appuyant sur la touche STOP. Le signal acoustique ne retentit pas.

Les erreurs du fonctionnement suivantes peuvent survenir lors de la mise en circuit:

E900 – Fig. 14

Le modèle de machine mémorisé n'est pas connu.

E901 – Fig. 15

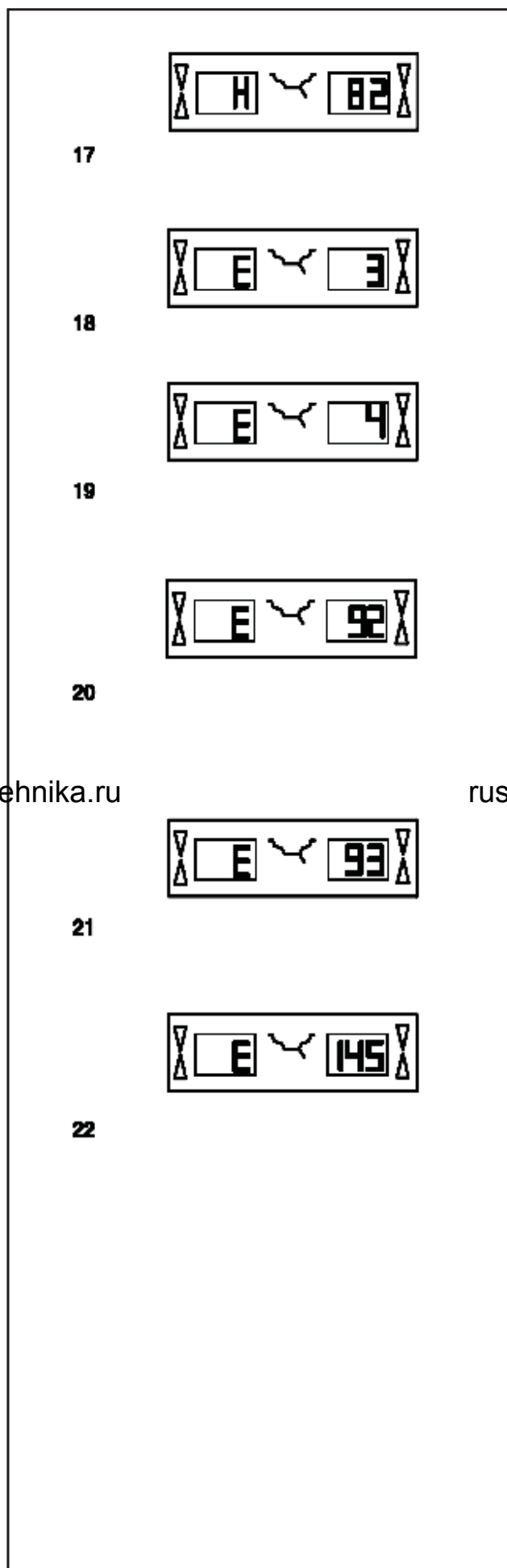
La machine n'a pas été étalonnée.

E89 – Fig. 16

Une touche s'est coincée ou le commutateur de pédale est fermés.

- Chercher la touche et la débloquent.
- Ou:
- Appuyer sur la touche STOP ou ESC pour examiner le commutateur.

Si l'erreur ne peut pas être éliminée, la fonction de pédale est interrompue par appuyer la touche STOP ou ESC. Appeler le service après vente.

**Е82 – Рис. 17**

Помехи в процессе самодиагностики (например, из-за поворота колеса). Сообщение отображается на экране в течение 3 секунд, после чего измерение повторяется (максимум 10 раз) или прерывается нажатием клавиши STOP.

Е3 – Рис. 18

Измерительный рычаг Geodata для измерения диаметра диска и расстояния не установлен в исходное положение.

- Установите измерительный рычаг в исходное положение. Нажмите клавишу STOP.

Е4 – Рис. 19

Измерительный рычаг Geodata для измерения ширины не установлен в исходное положение.

- Установите измерительный рычаг в исходное положение. Нажмите клавишу STOP для продолжения работы.

Е92 – Рис. 20

Во время второй попытки рычаг для измерения расстояния не установлен в исходное положение. Выводится сообщение о неисправности измерительного рычага.

Подождите 5 секунд или нажмите клавишу STOP для продолжения работы.

Е93 – Рис. 21

Во время второй попытки измерительный рычаг Geodata не установлен в исходное положение. Выводится сообщение о неисправности измерительного рычага.

- Подождите 3 секунды или нажмите клавишу STOP.

Е145 – Рис. 22

Содержимое двух постоянных запоминающих устройств различно (но оба содержат достоверные данные).

E82 – Fig. 17

The self-test was disturbed (e.g. by rotating the wheel). The message is displayed for 3 seconds, after which the measurement is repeated (max. 10 times), or aborted by pressing the STOP key.

E3 – Fig. 18

Geodata gauge arm for distance and rim diameter is not in home position.

- Move gauge arm to its home position. Press the STOP key.

E4 – Fig. 19

Geodata width gauge arm is not in home position.

- Move gauge arm to its home position. Press the STOP key to continue.

E92 – Fig. 20

During the second attempt the distance gauge arm was still not in the home position. The gauge arm is rendered inoperative.

- Wait 5 seconds, or press the STOP key to continue.

E93 – Fig. 21

During the second attempt the geodata width gauge arm was still not in the home position. The gauge arm is rendered inoperative.

- Wait 3 seconds, or press the STOP key.

E145 – Fig. 22

The contents of both permanent memories are different (but both contain valid data).

E82 – Fig. 17

Défaut pendant l'auto-contrôle (p. ex. parce que la roue a été tournée). Le message est affiché pendant 3 secondes, après cela, la mesure se répète (10 fois maximum), ou bien abandonner en appuyant sur la touche STOP.

E3 – Fig. 18

La pige de mesure geodata pour écart et diamètre de jante n'est pas en position de repos.

- Mettre la pige de mesure en position de repos. Appuyer sur la touche STOP.

E4 – Fig. 19

La pige de mesure geodata de largeur de la jante n'est pas en position de repos.

- Mettre la pige de mesure en position de repos. Appuyer sur la touche STOP pour continuer.

E92 – Fig. 20

La pige de mesure de l'écart n'a pas atteint sa position de repos même lors du 2^e essai. Ladite pige et la pige qui mesure la largeur sont déconnectées.

- Attendre 5 secondes, ou appuyer sur la touche STOP pour continuer.

E93 – Fig. 21

La pige de mesure geodata de largeur de la jante n'a pas atteint sa position de repos même lors du 2^e essai. Ladite pige est déconnectée.

- Attendre 3 secondes, ou appuyer sur la touche STOP.

E145 – Fig. 22

Les contenus des deux mémoires permanentes sont différents, lesdites mémoires contenant tout de même des données valables.



Сообщения о фатальных ошибках

Программа самотестирования нашла ошибку и выводит на дисплей буквенно-цифровой код из шести цифр и/или букв.

C10 800 – Рис. 23

Напряжение сети ниже 170 В. Балансировка возможна, если электродвигатель может вращать главный вал с частотой вращения необходимой для измерения. Данные колеса могут быть потеряны.

- Установите напряжение сети в диапазоне 200 – **230** – 240 Вльт с помощью входного трансформатора.

C10 801 – Рис. 24

Напряжение сети выше 265 В. Возможно повреждение электронного блока стенда! Отключите питание!

- Установите напряжение сети в диапазоне 200 – **230** – 240 Вльт с помощью входного трансформатора.

C10 804 – Рис. 25

Напряжение сети выше 275 В. Возможно повреждение электронного блока стенда! Отключите питание! Любое повреждение в результате многократного появления данного кода ошибки не покрывается гарантией.

- Установите напряжение сети в диапазоне 200 – **230** – 240 Вльт с помощью входного трансформатора.

Сообщения об ошибках с помощью звуковых сигналов

Сообщения об ошибках также могут подаваться с помощью звуковых сигналов. Техник по обслуживанию может определить и устранить соответствующие ошибки по количеству сигналов, их частоте и продолжительности (длинные или короткие) и продолжительности пауз.

- Отключите стенд.
- Обратитесь в сервисную службу.

Fatal error codes

The self-test program has detected an error and displays an alphanumeric code consisting of six digits and/or letters.

C10 800 – Fig. 23

Line voltage under 170 V. Balancing is feasible if the motor can drive the main shaft to the measuring speed. Wheel data may be lost.

- Bring the line voltage to within a range of 200 – 230 – 240 Volts with an input transformer.

C10 801 – Fig. 24

Line voltage over 265 V. Damage to the electronic unit of the machine is likely! Turn off mains switch!

- Bring the line voltage to within a range of 200 – 230 – 240 Volts with an input transformer.

C10 804 – Fig. 25

Line voltage over 275 V. Damage to the electronic unit of the machine is likely! Turn off mains switch! Any damage resulting from repeated occurrence of this error code is not covered by the guarantee.

- Bring the line voltage to within a range of 200 – 230 – 240 Volts with an input transformer.

Messages d'erreurs fatales

Le programme d'auto-contrôle a détecté une erreur et affiche un code à 6 chiffres et/ou lettres

C10 800 – Fig. 23

Tension de secteur inférieure à 170 V. Equilibrage possible si le moteur peut entraîner l'arbre principal jusqu'à la vitesse de mesure. Des données de roue peuvent être perdues.

- Amener la tension de secteur dans la plage de 200 – 230 – 240 V à l'aide du transformateur d'entrée.

C10 801 – Fig. 24

Tension de secteur supérieure à 265 V. L'unité électronique de la machine est en danger! Déclencher l'interrupteur secteur!

- Amener la tension de secteur dans la plage de 200 – 230 – 240 V à l'aide du transformateur d'entrée.

C10 804 – Fig. 25

Tension de secteur supérieure à 275 V. L'unité électronique de la machine est en danger! Déclencher l'interrupteur secteur! Tout endommagement causé alors que ce message est à nouveau affiché n'est pas couvert par la garantie.

- Amener la tension de secteur dans la plage de 200 – 230 – 240 V à l'aide du transformateur d'entrée.

Error messages by means of acoustic signals

Error messages can also be indicated by means of acoustic signals. The service technician can locate and eliminate the corresponding error by means of the number of tones, their frequency and duration (long/short) and the length of the pauses.

- Switch off the machine.
- Call service.

Messages d'erreur par signaux acoustiques

Les erreurs peuvent également être signalées par des tonalités acoustiques. Le technicien de service pourra identifier les erreurs de par le nombre de signaux, leur fréquence et leur durée (longue/courte) pour ensuite y remédier.

- Débrancher la machine.
- Appeler le service après-vente.

6. Крепление колеса

В технической документации многие производители автомобилей указывают способ фиксации колес (за центральное отверстие или на штифтах). В соответствии с этим можно выбрать подходящие центрирующие и зажимные приспособления из множества существующих версий.

Примечание

Учтите, что допускается использование только тех центрирующих и зажимных приспособлений, которые идеально подходят к данному стенду. Для того чтобы не отставать от технического прогресса, стенды или центрирующие и зажимные приспособления могут претерпевать конструктивные изменения, поэтому новые версии центрирующих и зажимных приспособлений могут не подходить к существующим стендам, а более старые версии приспособлений могут не подходить к новым стендам.

Соответствующие типы центрирующих и зажимных приспособлений, области их применения и порядок использования указаны в литературе, предоставляемой отдельно для каждого приспособления (обзор центрирующих и зажимных приспособлений, руководства по эксплуатации различных зажимных приспособлений).

6.1 Установка колесного адаптера на главный вал

Для облегчения транспортировки колесный адаптер поставляется отдельно от стенда. Он находится внутри упаковки стенда и устанавливается пользователем на месте.

Чтобы закрепить колесо на стенде, на главном валу должен быть установлен соответствующий зажимной адаптер. Только правильно установленные, исправные и чистые зажимные приспособления могут гарантировать максимальную точность балансировки.

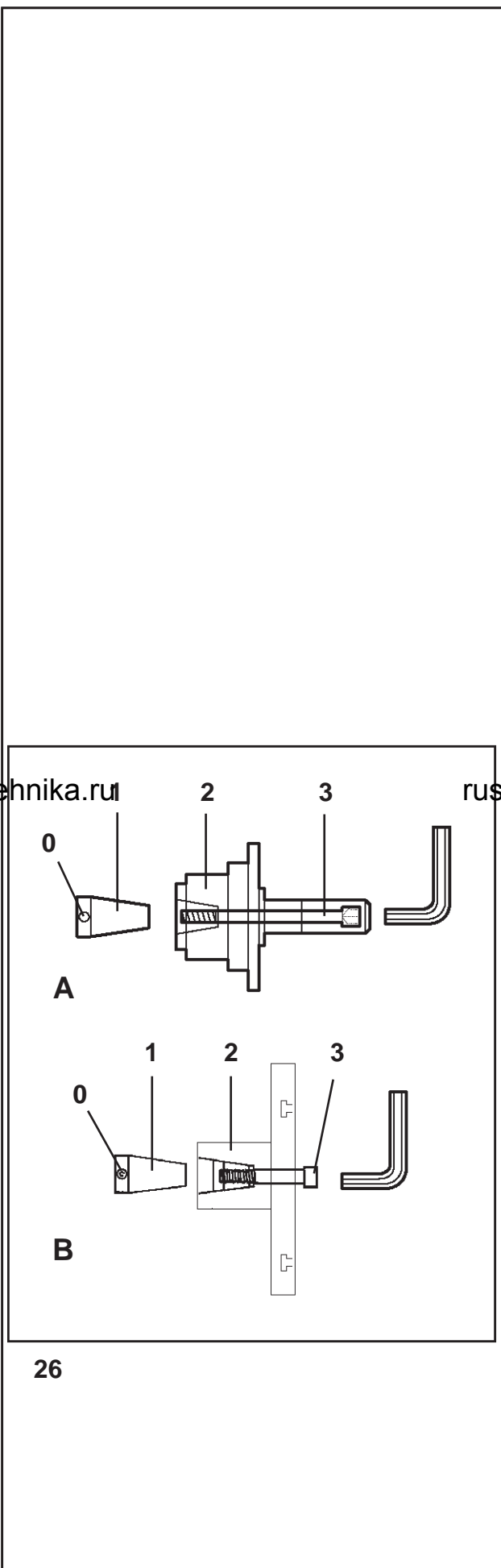
Рис. 26 Установка колесного адаптера

26.1 Конический адаптер MZV-4 для дисков с центральным расположением отверстия или, как минимум, с достаточно точно обработанным центральным отверстием. Для данного колесного зажимного адаптера поставляются различные вспомогательные устройства.

26.2 Универсальные адаптеры USV и SCA для закрытых дисков или дисков с отверстиями под установочные штифты. Для данного колесного зажимного адаптера поставляются различные вспомогательные устройства.

- 1 Конус главного вала
- 2 Главный корпус колесного адаптера
- 3 Зажимной винт (размер под ключ 14 мм)

- Перед установкой колесного адаптера очистите конус главного вала (**Рис. 26, поз. 1**) и внутренний конус колесного адаптера.
- Наденьте колесный адаптер на конус главного вала таким образом, чтобы головка винта с шестигранным отверстием, ввинченного на конце конуса, вошла в один из пазов корпуса адаптера (**Рис. 26, поз. 2**).
- Закрепите адаптер с помощью зажимного винта (**Рис. 26, поз. 3**).



6. Clamping the wheel

In their technical documentation many motor-vehicle manufacturers specify the kind of wheel mounting on the vehicle (centre bore, or stud location). The required clamping and centring means have to be selected among the different versions available.

Note

Please note that only such clamping and centring means that fit properly on the machine and are designed for use on it are used. In order to keep pace with technical progress, machines or clamping and centring means might undergo design revisions so that newer versions of clamping and centring means may not be compatible with existing machines, or older versions not compatible with new machines.

The application and handling of the proper clamping and centring means is described in the literature given separately for each device (survey on clamping means, operation manuals for the different clamping means).

6.1 Fitting the wheel adaptor on the main shaft

To facilitate transport, the wheel adaptor is supplied detached from the balancer. It is inside the machine packing and has to be mounted by the user on site.

To clamp a wheel on the balancer an appropriate clamping adaptor has to be fitted on the main shaft. Only correctly mounted, mechanically perfect and clean clamping means are capable of ensuring maximum balancing accuracy.

Fig. 26 Fitting the wheel adaptor

26.1 MZV-4 cone adaptor for rims with centre bore location, or at least sufficiently accurate centre bore. Various accessories are available for this wheel adaptor.

26.2 USV and SCA universal adaptors for closed rims, or for stud hole located rims. Various accessories are available for this wheel adaptor.

- 1 Cone of the main shaft
 - 2 Basic body of the wheel adaptor
 - 3 Fastening screw (width across flats 14 mm)
- Before fitting the wheel adaptor clean the cone of the main shaft (**Fig. 26, item 1**) and the inner cone of the wheel adaptor.
 - Slide the wheel adaptor onto the cone of the main shaft so that the head of the hexagon socket head cap screw attached to the end of the cone engages with one of the recesses in the basic body of the adaptor (**Fig. 26, item 2**).
 - Tighten the wheel adaptor using the fastening screw (**Fig. 26, item 3**).

6. Serrage de roue

Dans leur documentation technique, de nombreux fabricants d'automobiles précisent le mode de fixation des roues sur le véhicule (centrage par trou central ou par boulons). Les moyens de serrage et de centrage doivent être choisis en conséquence parmi les différentes versions disponibles.

Remarque

Veiller à n'utiliser que les moyens de serrage et de centrage qui sont conçus et prévus pour la machine. Vu le progrès technologique constant dans le domaine des machines et des moyens de serrage et de centrage, il se peut que les anciens moyens de serrage et de centrage ne puissent plus être utilisés sur une nouvelle machine ou que les nouveaux moyens de serrage et de centrage ne puissent pas être utilisés sur les machines existantes.

Pour les moyens de serrage et de centrage corrects, leur application et leur manipulation, consulter la littérature disponible pour chaque moyen de serrage et de centrage (synoptique des moyens de serrage, modes d'emploi des différents moyens de serrage).

6.1 Montage du moyen de serrage et de centrage sur l'arbre principal

Pour faciliter le transport, le moyen de serrage des roues n'est pas encore monté sur la machine à sa livraison. Il y est joint et doit être monté sur place par l'opérateur.

Pour pouvoir serrer une roue sur la machine, un moyen de serrage approprié doit être fixé sur l'arbre principal. Seuls les moyens de serrage correctement fixés, mécaniquement impeccables et propres sont à même d'assurer une précision d'équilibrage maximum.

Fig. 26 Montage du moyen de serrage

26.1 Cône de serrage MZV-4 pour les jantes à centrage par trou central, ou au moins avec un trou central suffisamment exact. Il existe divers accessoires pour ce moyen de serrage.

26.2 Moyens de serrage universel USV et SCA pour les jantes fermées ou les jantes à centrage par boulons. Il existe divers accessoires pour ces moyens de serrage.

- 1 Cône de l'arbre principal
 - 2 Corps de base du moyen de serrage
 - 3 Vis de fixation à six pans creux (cote sur plats 14 mm)
- Avant de fixer le moyen de serrage de la roue, nettoyer le cône de l'arbre principal (**Fig.26, pos. 1**) et le cône intérieur du moyen de serrage.
 - Faire glisser le moyen de serrage sur le cône de l'arbre principal de sorte que la tête de la vis à tête cylindrique insérée au fond du cône s'engage dans un des évidements dans le corps de base (**Fig. 26, pos. 2**).
 - Serrer le moyen de serrage moyennant la vis de fixation (**Fig. 26, pos. 3**).

6.2 Выполнение цикла компенсации

Все зажимные и центрирующие приспособления отбалансированы на заводе в пределах определенного допуска.

Для компенсации возможного остаточного дисбаланса зажимных приспособлений рекомендуется выполнить цикл компенсации после включения станда или после смены колесного адаптера, особенно при установке адаптера для мотоциклетных колес. Этот режим не сохраняется в постоянной памяти.

Компенсация сохраняется до ее отмены с помощью кода С4, запуска оптимизации или регулировки, или выключения станка.

- Нажмите и удерживайте клавишу С (рис. 8, поз. 3) и вращением главного вала установите на код С4 на дисплее.
- Нажмите клавишу START.

Цикл компенсации длится дольше обычного цикла измерения. По окончании цикла компенсации на левом дисплее появится код С4, на правом дисплее - 1, и знак компенсации (рис. 9, поз. 10) в центре.

При использовании другого зажимного приспособления:

- Повторите цикл компенсации
- или**
- отмените компенсацию нажатием и удерживанием клавиши точной индикации (рис. 8, поз. 2) и вращением главного вала.

На правом дисплее появится сообщение 0.

6.3 Крепление колес легковых и легких грузовых автомобилей

Примечания

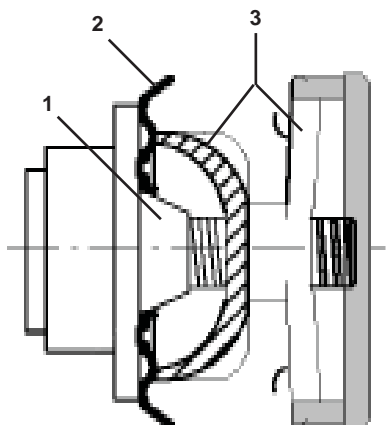
Прежде чем установить колесо на стенде, посмотрите ширину и диаметр диска, указанные на шине или диске, если они не определяются с помощью измерительных рычагов geodata, а вводятся вручную.

При использовании конических адаптеров нельзя затягивать гайку с помощью молотка и подобных инструментов.

- Перед креплением колес убедитесь, что контактные поверхности колесного адаптера и диска чистые и не имеют следов смазки.
- Закрепите колесо в соответствии с типом используемого адаптера, следите за точностью центрирования и плотностью затяжки.

Рис. 27 Конический адаптер для крепления колес с центральным отверстием

- 1 Конус
- 2 Диск
- 3 Зажимная головка с зажимной гайкой



27

6.2 Performing a compensation run

All clamping and centring means are balanced in our works to within a certain tolerance.

To compensate for any residual unbalance that might be left in the clamping means, it is recommended that an electrical compensation run be performed after switching on the machine or after changing the wheel adaptor, especially a motorcycle wheel adaptor. This mode of operation cannot be transferred into the permanent memory.

Compensation is retained until deleted by code C4, by starting an optimisation run or readjustment, or by switching off the machine.

- Press and hold the C key (Fig. 8, item 3) and rotate the main shaft to set C4 in the display.
- Press the START key.

The compensation run takes longer than a regular measuring run. Once the compensation run is completed, C4 is read out in the left display, 1 is read out in the right display, and the symbol for compensation (Fig. 9, item. 10) appears in the middle

When another clamping means is used:

- repeat the compensation run
- or
- cancel compensation by pressing and holding the precision key (Fig. 8, item 2) and rotating the wheel.

In the right display, 0 is read out.

6.3 Clamping car and light-truck wheels

Notes

Before clamping the wheel read the rim width and rim diameter from the rim or tyre, if they are not to be determined using the geodata gauge arms, but entered manually.

When using cone adaptors, the clamping nut should never be tightened using a hammer or similar object.

- Before clamping the wheel make sure the contact surfaces on wheel adaptor and rim are free from dirt and grease.
- Clamp the wheel depending on the adaptor used, making sure that it is exactly centred and securely clamped.

Fig. 27 Cone adaptor to clamp centre bore located wheels

- 1 Cone
- 2 Rim
- 3 Clamping head with clamping nut

6.2 Exécution d'une lancée de compensation

Tous les moyens de serrage et de centrage sont équilibrés par le fabricant dans une certaine tolérance admissible.

Afin de compenser d'éventuels balourds résiduels dans le moyen de serrage, il est recommandé, après avoir branché la machine ou avoir changé le moyen de serrage de roue, surtout pour les moyens de serrage de roue de motos, d'effectuer une lancée de compensation électrique. Ce mode de fonctionnement ne peut pas être transféré dans la mémoire permanente.

La compensation est efficace jusqu'à ce qu'elle soit effacée moyennant le code C4, qu'une lancée d'optimisation ou un étalonnage soit initialisé ou la machine débranchée.

- Appuyer sur la touche C (Fig. 8, pos. 3), la maintenir appuyée et tourner l'arbre principal pour régler C4 sur l'afficheur.
- Appuyer sur la touche START.

La lancée de compensation dure plus longtemps qu'une lancée de mesure. La lancée de compensation achevée, C4 est affiché sur l'afficheur gauche, 1 est affiché sur l'afficheur droit ainsi que le symbole de compensation (Fig. 9, pos. 10) au milieu.

Si un autre moyen de serrage est utilisé:

- Répéter la lancée de compensation
- ou
- appuyer sur la touche de précision (Fig. 8, pos. 2) et la maintenir appuyée et tourner le disque, supprimant ainsi la compensation.

Sur l'afficheur droit, 0 est affiché.

6.3 Serrage de roue

(voitures tourisme et camionnettes)

Remarques

Lire la largeur et de diamètre de jante sur la jante ou sur le pneu avant de serrer la roue, s'ils ne doivent pas être saisis par l'intermédiaire des piges de mesure geodata, mais sont entrés manuellement.

En cas d'utilisation d'un cône de centrage par trou central, ne jamais serrer l'écrou de serrage à l'aide d'un marteau ou d'un outil semblable.

- Avant le serrage d'une roue, veiller à ce que les surfaces de contact du corps de base du moyen de serrage et de la jante soient exemptes de graisse et propres.
- Serrer la roue en fonction du moyen de serrage utilisé, en veillant à ce qu'elle soit exactement centrée et suffisamment serrée.

Fig. 27 Cône de serrage pour roues centrées par le trou central

- 1 Cône
- 2 Jante
- 3 Tête de serrage avec écrou de serrage



Рис. 28 Универсальное устройство для крепления колёс с закрытым диском или отверстиями под установочные штифты. Этот адаптер также подходит для крепления колёс с центральным отверстием при использовании подходящих центрирующих колец (дополнительные принадлежности).

- 1 Диск с центральным отверстием (устанавливаемый с помощью центрального отверстия)
- 2 Быстросъемная зажимная гайка
- 3 Центрирующее кольцо для колёс с центральным отверстием
- 4 Центрирующее кольцо для закрытых дисков с центрирующим пазом
- 5 Закрытый диск

28

Fig. 28 Universal adaptor for clamping wheels with closed rim or stud hole located wheels. This clamping adaptor is also capable of clamping centre bore located wheels when suitable centring rings (optional extra) are used.

- 1 Rim with centre bore (centre bore location)
- 2 Quick-clamping nut
- 3 Centring ring for centre bore located wheels
- 4 Centring ring for closed rims with centring recess
- 5 Closed rim

Fig. 28 Moyen de serrage universel pour les roues à jante fermée ou les roues centrées par boulons. Ce moyen se prête également pour les roues centrées par trou central si les anneaux de centrage appropriés (accessoires) sont utilisés.

- 1 Jante à trou central (serrage par trou central)
- 2 Ecrou à serrage rapide
- 3 Anneau de centrage pour les jantes centrées par trou central
- 4 Anneau de centrage pour jantes fermées à assise de centrage
- 5 Jante fermée

Ручной ввод типа автомобиля, режима балансировки и размеров колеса

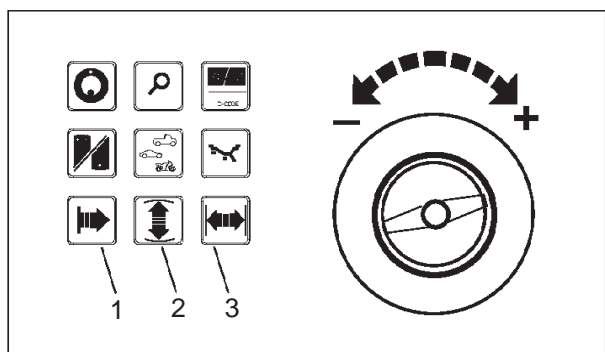
7. Ручной ввод типа автомобиля, режима балансировки и размеров колеса

Для определения дисбаланса необходимо ввести следующие параметры:

- **Тип автомобиля**
- **режим балансировки** (места установки грузов на диске)
- **размеры колеса (номинальная ширина и номинальный диаметр)**
- **расстояние** между стендом и левой плоскостью коррекции

Вводимые размеры колеса обычно указываются на диске (для стандартных колес в дюймах или мм, для колес типа TD и TRX в мм). Диаметр диска также указывается на шине.

Прежде чем закрепить колесо на стенде, следует выяснить размеры диска.



29

rustehnika.ru

Рекомендации

Вводите размеры диска с помощью измерительных рычагов geodata, поскольку это позволяет точно определить размеры, а также точно определить положение клеевых грузов с помощью системы автоматической остановки (ASS) после цикла измерения и после измерительного цикла положение.

С помощью рычага geodata для измерения ширины можно автоматически измерить и ввести ширину диска.

Ширина диска вводится вручную вращением колеса при нажатой и удерживаемой функциональной клавише (**рис. 29, поз. 2**), пока на дисплее не появится необходимое значение. При отпускании функциональной клавиши введенное значение сохраняется в памяти до ввода нового значения.

Расстояние от стенда до левой плоскости коррекции и диаметр диска обычно вводятся с помощью рычага geodata для измерения расстояния и диаметра диска.

Расстояние также можно ввести вращением колеса при нажатой и удерживаемой функциональной клавише (**рис. 29, поз. 1 и 3**), пока на дисплее не появится необходимое значение. При отпускании функциональной клавиши введенное значение сохраняется в памяти до ввода нового значения.

rustehnika.ru

rustehnika.ru

Manual entry of vehicle type, balancing mode and wheel size

Entrée manuelles du type de véhicule, du mode d'équilibrage et des dimensions de roue

7. Manual entry of Vehicle type, balancing mode and wheel size

7. Paramètres manuels: mode d'équilibrage, dimensions roue et type de véhicule

For determination of unbalance the following inputs have to be made:

- **Vehicle type**
- **balancing mode** (weight fitting position on rim)
- wheel size (**nominal width** and **nominal diameter**)
- **distance** between machine and left correction plane

Pour déterminer le balourd, les entrées suivantes sont nécessaires:

- **type de véhicule** à traiter
- **mode d'équilibrage** (position des masses sur la jante)
- dimensions de la roue (**largeur** et **diamètre nominaux**)
- **écart** entre la machine et le plan de correction gauche

The wheel dimensions to be entered are usually given on the rim (in inches or mm on standard wheels, in mm on TD or TRX wheels). Rim diameter is also given on the tyre.

Les dimensions de roue à entrer sont la plupart du temps inscrites sur la jante (pour roue standard en pouces ou en mm, pour roue TD et TRX en mm). Le diamètre de la jante est porté sur le pneu.

It is useful to find out rim size before the wheel is clamped on the machine.

Pour des raisons pratiques, déchiffrer les dimensions de la jante avant de serrer la roue.

Recommendation

Enter the rim dimensions using the geodata gauge arms because this allows an accurate detection of the dimensions and because the position for adhesive weights can be precisely located with the Auto-Stop-System (ASS) after the measuring run.

By means of the geodata width gauge arm the rim width can be measured and entered automatically.

Rim width is entered manually by pressing and holding the relative function key (**Fig. 29, item 2**) and rotating the wheel until the desired value is read out. On releasing the function key the input is retained until another input is made.

The distance between left correction plane/machine and the rim diameter are usually entered using the geodata gauge arm for distance and rim diameter.

The distance may also be entered by pressing and holding the relative function keys (**Fig. 29, items 1 and 3**) and rotating the wheel until the desired values are read out. On releasing the function key the input is retained until another input is made.

Conseil

Saisir les dimensions de jante au moyen de les piges de mesure geodata, car les dimensions peuvent être saisies avec précision et la position de masses adhésives peut être précisément approchée après la lancée de mesure à l'aide du système Auto-Stop (ASS).

La pige de mesure geodata de largeur permet de relever et mémoriser automatiquement la largeur de la jante.

L'entrée de la largeur de jante est effectuée manuellement en appuyant sur la touche de fonction relative (**Fig. 29, pos. 2**) en la maintenant appuyée et en tournant la roue, jusqu'à ce que la valeur souhaitée apparaisse sur l'affichage. Quand on relâche la touche de fonction, la valeur est entrée et mémorisée jusqu'à la prochaine entrée.

L'entrée de l'écart entre le plan de correction gauche/ la machine et le diamètre s'effectue en règle générale au moyen de la pige de mesure geodata pour écart et diamètre de jante.

Elle peut aussi s'effectuer en appuyant sur les touches de fonction relatives (**Fig. 29, pos. 1 et 3**), en les maintenant appuyées et en tournant la roue, jusqu'à ce que les valeurs souhaitées apparaissent sur l'affichage. Quand on relâche la touche de fonction, la valeur est entrée et mémorisée jusqu'à la prochaine entrée.

Ручной ввод типа автомобиля, режима балансировки и размеров колеса

7.1 Ввод типа автомобиля

- Нажмите и удерживайте функциональную клавишу выбора типа автомобиля (**Рис. 30, поз. F**) и вращайте колесо для установки требуемого типа автомобиля (на дисплей выводятся символы – **Рис. 30, поз. 1 - 5**).
- Когда на дисплее появится нужный символ, отпустите клавишу.

Выбранный тип колеса сохраняется до выбора другого типа или ввода кода C0 (см. § 10. Изменение режимов работы).

Рис. 30 Типы автомобилей – символы на дисплее

- 1 Стандартное колесо – номинальные размеры в дюймах. На дисплей выводится схематическое изображение диска - единица измерения **дюйм**. Можно выбрать нормальный режим балансировки или Alu 1 - Alu 5.
- 2 Стандартное колесо – номинальные размеры в мм – колеса типа TD или TRX. На дисплей выводится схематическое изображение диска - единица измерения **мм**. Можно выбрать нормальный режим балансировки или Alu 1 - Alu 5.

- 3 Фактические данные по центру тяжести балансировочных грузов. Изображение диска на дисплей не выводится, только **мм**. Выбор режима балансировки невозможен.

Для левой и правой плоскостей коррекции можно задать разные диаметры. Если соответствующую функциональную клавишу отпустить минимум на одну секунду и снова нажать, можно ввести диаметр для второй плоскости коррекции.

- 4 Колесо легкого грузового автомобиля с диском с плоским основанием - номинальные размеры в дюймах, диаметры диска указываются в целых числах (например, 14", 15" и т.д.).

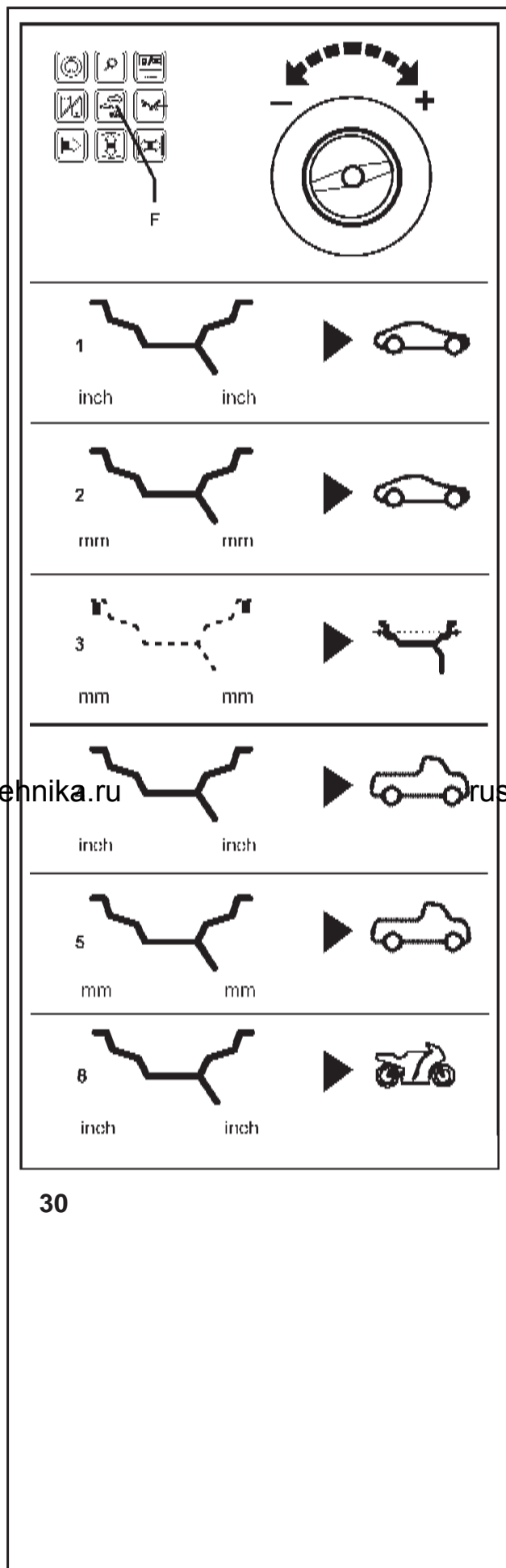
При выборе данного типа колеса пороговая значение незначительных величин дисбаланса, не выводимых на дисплей, автоматически удваивается, а разрешение индикации величины дисбаланса устанавливается на 10 г и 2 г соответственно.

На дисплей выводится изображение диска с двойным ходом над левой и одинарным ходом над правой ребордой диска, размеры в **дюймах**. Выбор режима балансировки невозможен.

- 5 Колесо легкого грузового автомобиля с диском коническим диском, конусность 15° – номинальные размеры в дюймах, диаметры диска указываются с точностью до .5 (например, 16.5"/17.5").

При выборе данного типа колеса пороговая значение незначительных величин дисбаланса, не выводимых на дисплей, автоматически удваивается, а разрешение индикации величины дисбаланса устанавливается на 10 г и 2 г соответственно.

На дисплей выводится изображение диска с двойным ходом над левой и одинарным ходом над правой ребордой обода, размеры в **дюймах**. Можно выбрать нормальный режим балансировки или Alu 1.



Manual entry of vehicle type, balancing mode and wheel size

Entrée manuelle du type de véhicule, du mode d'équilibrage et des dimensions de roue

7.1 Input of Vehicle type

- Press and hold the function key for Vehicle type (**Fig. 30, item F**) and rotate the wheel to set the desired Vehicle type (symbols – **Fig. 30, items 1 to 5** are read out).
- Release the function key as soon as the desired symbol is read out.

The chosen wheel type is retained until another type is chosen or until code C0 is carried out (see § 10. Changing the modes of operation).

Fig. 30 Vehicle types – symbols shown on the display

- 1 Standard wheel – nominal data in inches.
Display: Rim symbol is viewed – unit of measure is **inch**. It is possible to choose either of the balancing modes nor., Alu 1 to Alu 5.
- 2 Standard wheel – nominal data in mm – TD or TRX wheel.
Display: Rim symbol is viewed – unit of measure is **mm**. It is possible to choose either of the balancing modes nor., Alu 1 to Alu 5.
- 3 Actual data on centre of gravity of the balance weights.
Display: No rim symbol is viewed, only **mm**. It is not possible to choose a balancing mode.
Different diameters can be entered for the left and right correction plane.
If the relative function key is released for less than a second after entering the first diameter and then pressed again, the diameter for the second correction plane can be entered.
- 4 Light-truck wheel with flat base rim – nominal data in inches, rim diameter given in inch in integers (e. g. 14.0"/15.0" etc.).
The threshold value for suppression of minor unbalances is automatically doubled when this type is chosen and the resolution of the amount reading set to 10 g and 2 g respectively.
Display: Rim symbol with double stroke above the left and single stroke above the right rim flange – unit of measure is **inch**. It is not possible to choose a balancing mode.
- 5 Light-truck wheel with 15° taper rim – nominal data in inches, rim diameter given in inch in .5 numbers (e. g. 16.5"/17.5").
The threshold value for suppression of minor unbalances is automatically doubled when this type is chosen and the resolution of the amount reading set to 10 g and 2 g respectively.
Display: Rim symbol with double stroke above the left and above the right rim flange – unit of measure is **inch**. It is possible to choose either balancing mode nor. or Alu 1.

7.1 Paramétrer le type de véhicule

- Appuyer sur la touche de fonction pour type de véhicule (**Fig. 30, Pos. F**), la maintenir appuyée et tourner la roue pour régler le type de véhicule désiré (symboles – **Fig. 30, pos. 1 à 5** sont affichées).
- Relâcher la touche de fonction dès que le symbole désiré est affiché.

Le type de roue sélectionné est mémorisé jusqu'à ce qu'un autre type soit sélectionné ou le code C0 effectué (voir § 10. Sélection du mode de fonctionnement).

Fig. 30 Types de véhicule – symboles d'affichage

- 1 Roue standard – données nominales en pouces (inch).
Affichage: symbole de jante affiché – l'unité de mesure est **inch** (pouces). Il est possible de choisir entre les modes d'équilibrage nor., Alu 1 à Alu 5.
- 2 Roue standard – données nominales en mm – roue TD ou TRX
Affichage: symbole de jante affiché – l'unité de mesure est **mm**. Il est possible de choisir entre les modes d'équilibrage nor., Alu 1 à Alu 5.
- 3 Valeurs réelles par rapport au centre de gravité des masses d'équilibrage.
Affichage: seulement en **mm**, pas de symbole de jante, pas de sélection de mode d'équilibrage.
Des diamètres différents l'un de l'autre peuvent être entrés pour les plans de correction gauche et droit. Si, après l'entrée du premier diamètre, on relâche la touche de fonction correspondante pendant moins d'une seconde, on peut entrer le diamètre pour le deuxième plan de correction.
- 4 Roue de camionnette avec jante à base plate – données nominales en pouces, diamètre de jante en pouces en nombres entiers (ex: 14,0"/15,0", etc.).
La valeur limite pour la suppression de l'affichage de moindres balourds est doublée automatiquement quand ce type est choisi et la résolution de l'affichage de la grandeur du balourd est réduit à 10 g ou 2 g respectivement.
Affichage: Symbole de jante avec double trait sur le rebord de jante gauche et un seul trait sur le rebord droit – l'unité de mesure est **inch (pouces)**. Il n'est pas possible de choisir un mode d'équilibrage.
- 5 Roue de camionnette avec jante à base creuse seat 15° – données nominales en pouces, diamètre de jante en pouces en nombres finissant par ,5 (ex: 16,5"/17,5", etc.).
La valeur limite pour la suppression de l'affichage des faibles balourds est doublée automatiquement quand ce type est choisi et la résolution de l'affichage de la grandeur du balourd est réduit à 10 g ou 2 g respectivement.
Affichage: Symbole de jante avec double trait sur les rebords de jante gauche et droit – l'unité de mesure est **inch**. Il est possible de choisir entre les modes d'équilibrage nor. et Alu 1.

Ручной ввод типа автомобиля, режима балансировки и размеров колеса

7.2 Ввод режимов балансировки

Использование различных видов балансировочных грузов (пружинных, клеевых) для балансировки стандартных (литых) колес и связанное с этим различное расположение грузов на диске приводит к различиям между введенными номинальными размерами диска и фактическими размерами для коррекции.

Эти различия автоматически учитываются при выборе соответствующего режима балансировки. По этой причине размеры колеса (данные коррекции) и режим балансировки должны рассматриваться в тесной взаимосвязи.

Рис. 31 Возможные места установки балансировочных грузов

– номинальные размеры диска/фактические коррекционные размеры

- 1 Вводимые номинальные размеры диска
- 2 Фактические коррекционные данные (центры тяжести грузов), используемые для определения дисбаланса.

Ввод различных режимов балансировки возможен только для колес типа 1 и 2 „Стандартное колесо“ (нормальный режим, Alu 1 - Alu 5) и для колес типа 5 „Колесо легкого грузового автомобиля с конусностью 15°“.

Выбранный режим выводится на дисплей в виде соответствующего изображения диска (**Рис. 32**), или на цифровые дисплеи при нажатой клавише Alu (например, Alu 1).

- Нажмите и удерживайте клавишу Alu (**Рис. 32, поз. 1**), вращением колеса установите нужный режим балансировки (места установки грузов - **Рис. 32**). Нажмите клавишу Alu, когда на дисплее появится требуемый режим.

Выбранный режим балансировки сохраняется до выбора другого режима или до отключения стенда.

Рис. 32 Схематические изображения диска с указанием мест установки грузов

nor. Стандартный режим балансировки с установкой грузов на ребрах обода, устанавливается автоматически после включения стенда.

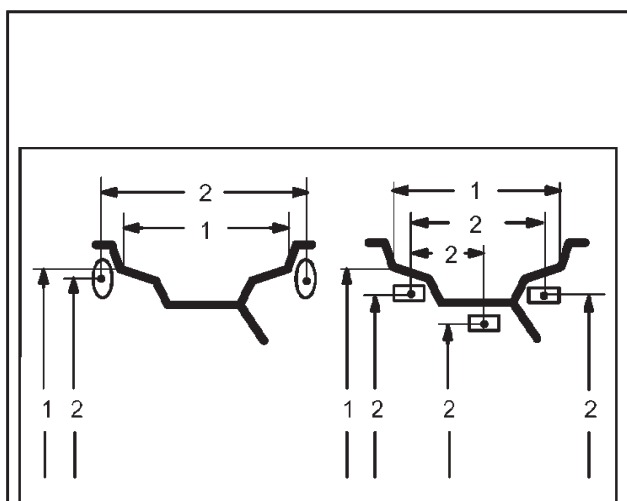
Alu 1 Симметричная установка клеевых грузов на посадочных полках

Alu 2 Клеевые грузы – скрытая установка клеевых грузов на диске, используемая для того, чтобы не испортить внешний вид литых дисков, или при балансировке колес типа РАХ

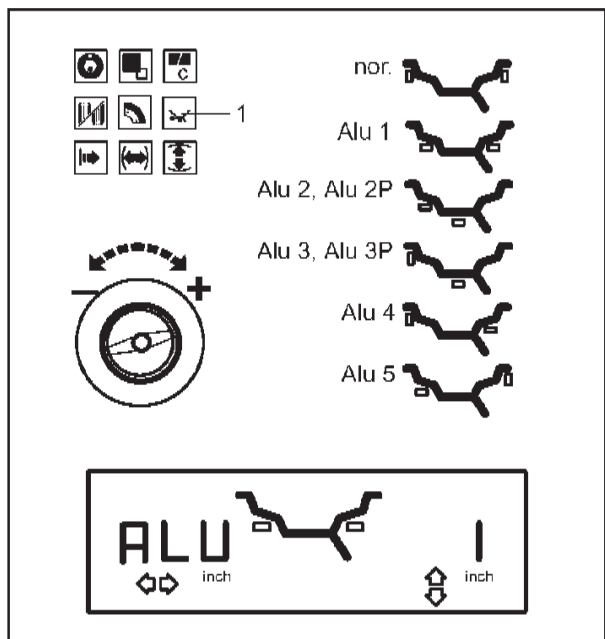
Alu 3 Пружинные грузы устанавливаются на левой реборде обода, клеевые грузы устанавливаются в скрытом положении на диске

Alu 4 Пружинные грузы устанавливаются на левой реборде обода, клеевые грузы устанавливаются на правой посадочной полке

Alu 5 Пружинные грузы устанавливаются на правой реборде обода, клеевые грузы устанавливаются на левой посадочной полке



31



32

Manual entry of vehicle type, balancing mode and wheel size

Entrée manuelle du type de véhicule, du mode d'équilibrage et des dimensions de roue

7.2 Input of balancing modes

7.2 Entrée du mode d'équilibrage

The use of different types of balance weights (balance clips, adhesive weights) on a standard (alloy) wheel and the resulting different fitting positions of the weights on the rim produce differences between the nominal rim data which have been entered and the actual correction dimensions.

La possibilité d'utilisation de différents types de masses d'équilibrage (masses à ressort, masses adhésives) pour une roue standard (en alliage léger) et les différentes positions de fixation sur la jante ont pour conséquence des différences entre les dimensions de jante nominales qui ont été entrées et les dimensions de correction effectives.

These differences are automatically taken into account when the respective balancing mode is selected. For this reason the wheel size (correction data) and the balancing mode are always to be seen in close context.

Ces différences sont prises en considération pour déterminer les valeurs de balourd pour le mode d'équilibrage choisi. Pour cette raison, il faut toujours considérer les dimensions de roue (dimensions de correction) et le mode d'équilibrage dans un rapport étroit.

Fig. 31 Possible fitting positions of the balance weights
– nominal rim data/actual correction data

Fig. 31 Position de fixation des masses – dimensions de jante nominales/dimensions de correction effectives.

- 1 Nominal rim dimensions to be entered
- 2 Actual correction data (centre of gravity of weights) which are used for determination of unbalance.

- 1 Dimensions de jante nominales qui sont entrées
- 2 Dimensions de correction effectives (centre de gravité des masses) utilisées pour la détermination du balourd

The input of different balancing modes is only possible with wheel types 1 and 2, that is with 'standard wheels' (nor., Alu 1 to Alu 5) and with wheel type 5 '15° taper light-truck rim' (nor. and Alu 1).

L'entrée de différents modes d'équilibrage n'est possible que pour les types de roue 1 et 2, donc les 'roues standard' (nor., Alu 1 à Alu 5) et le type de roue 5 'jante de camionnette à base creuse seat 15° (nor. et Alu 1).

The mode chosen is read out on the display, showing the relative rim symbol (**Fig. 32**), or on the digital displays when the Alu key is pressed (reading e.g. Alu 1).

Le mode sélectionné est affiché sur l'afficheur, signalant le symbole de jante relatif (**Fig. 32**) ou sur les afficheurs numériques quand la touche Alu est appuyée (ex: Alu 1).

rustehnika.ru

rustehnika.ru

rustehnika.ru

- Press and hold the Alu key (**Fig. 32, item 1**) and rotate the wheel to set the desired balancing mode (weight fitting positions – **Fig. 32**).
- Release the Alu key as soon as the desired mode is read out.

- Appuyer sur la touche Alu (**Fig. 32, pos. 1**), la maintenir appuyée et tourner la roue pour régler le mode d'équilibrage désiré (position des rebords des masses, symbole de jante – **Fig. 32**).

- Relâcher la touche Alu dès que le mode désiré est affiché.

The chosen balancing mode is retained until another mode is chosen, or until the machine is turned off.

Le mode d'équilibrage sélectionné est mémorisé jusqu'à ce qu'un autre mode soit sélectionné ou que la machine soit débranchée.

Fig. 32 Rim symbols showing weight fitting positions

Fig. 32 Symboles de jante montrant les positions de fixation des masses

nor. Standard balancing mode where balance clips are attached to the rim flanges – always set when the machine is turned on.

nor. Mode d'équilibrage standard où les masses à ressort sont fixées sur les rebords de jante – toujours réglé quand la machine est mise en circuit.

Alu 1 Symmetric fitting of adhesive weights to the bead seats

Alu 1 Fixation symétrique de masses adhésives sur les assises du pneu

Alu 2 Adhesive weights – hidden adhesive weight attached in the rim disc so as not to impair the decorative appearance of alloy wheels or to balance PAX wheels

Alu 2 Masses adhésives – masse adhésive cachée fixée dans le disque de jante pour ne pas nuire à l'aspect extérieur décoratif des jantes en alliage léger ou pour équilibrer les roues PAX

Alu 3 Balance clip fitted on left rim flange, adhesive weight attached in hidden position in the rim disc

Alu 3 Masse à ressort sur le rebord gauche de la jante, masse adhésive fixée dans le disque de jante

Alu 4 Balance clip fitted on left rim flange, adhesive weight attached to right bead seat

Alu 4 Masse à ressort sur le rebord gauche de la jante, masse adhésive fixée sur l'assise droite du pneu

Alu 5 Balance clip fitted on right rim flange, adhesive weight attached to left bead seat

Alu 5 Masse à ressort sur le rebord droit de la jante, masse adhésive fixée sur l'assise gauche du pneu

Ручной ввод типа автомобиля, режима балансировки и размеров колеса

7.3 Ввод размеров колеса для стандартного режима балансировки

При балансировке нескольких колес одного типа с одинаковыми номинальными размерами подряд ввод данных требуется только для первого колеса. Введенные данные сохраняются до ввода новых данных.

7.3.1 Определение и ввод ширины диска

Важное примечание

Ширину диска необходимо вводить всегда. Сообщение ОК и рекомендация для проведения оптимизации, а также сама процедура оптимизации будут точными только при правильно введенной ширине диска.

Автоматическое определение ширины диска с помощью измерительного рычага geodata

- Опустите рычаг geodata для измерения ширины вниз, приложите измерительную головку (**Рис. 33**) к ребре обода и удерживайте в этом положении.

Через короткое время будет подан звуковой сигнал, подтверждающий автоматическое сохранение ширины диска.

- Верните измерительный рычаг в исходное положение.

Нажатием соответствующей функциональной клавиши (**Рис. 35, поз. 1**) можно снова вывести на дисплей значение ширины диска.

Ручной ввод ширины диска

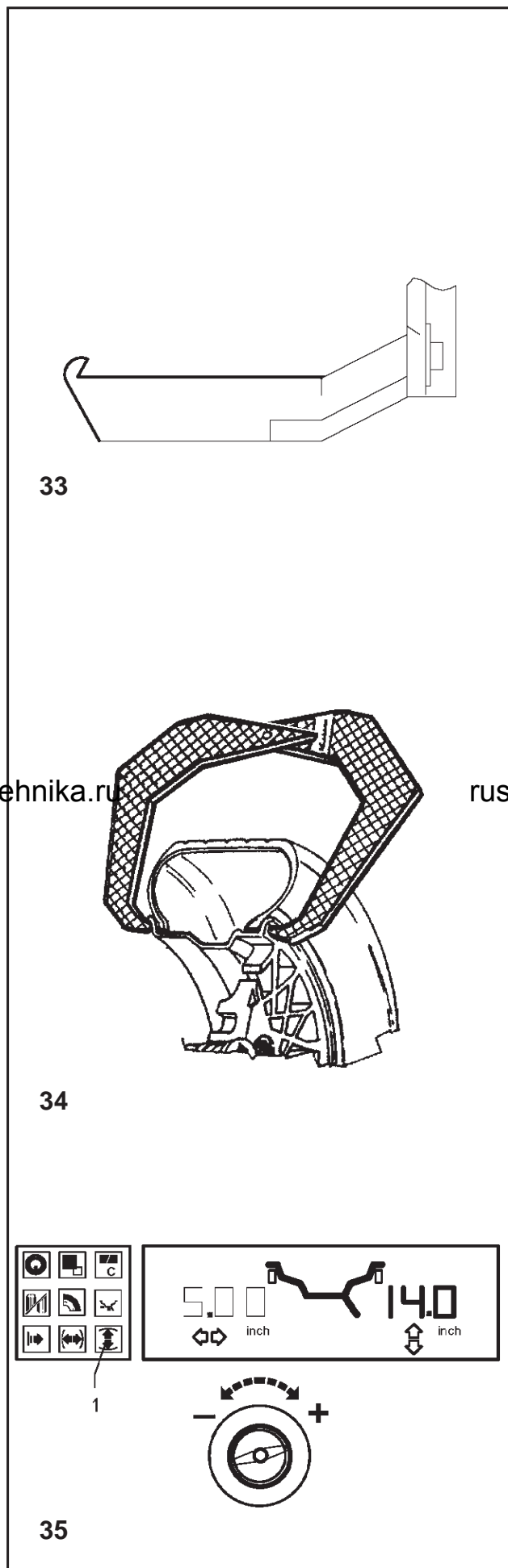
Если ширина диска не указана на самом диске, ее можно измерить на стандартных дисках с помощью измерителя ширины диска (дополнительное устройство) (**Рис. 34** – номер по каталогу 2900 007).

Рис. 35 Ввод ширины диска (номинальные размеры в дюймах/мм)

- Для ввода ширины диска нажмите и удерживайте соответствующую функциональную клавишу (**Рис. 35, поз. 1**).
- Вращая колесо при нажатой клавише, установите на дисплее необходимое значение ширины диска и отпустите клавишу.

Значение ширины диска остается на дисплее до вывода на дисплей величины дисбаланса.

- По окончании ввода данных можно запустить цикл измерения.



Manual entry of vehicle type, balancing mode and wheel size

Entrée manuelles du type de véhicule, du mode d'équilibrage et des dimensions de roue

7.3 Input of wheel dimensions for the standard balancing mode

7.3 Entrée des dimensions de roue pour l'équilibrage standard

If several wheels of the same wheel type and with identical nominal wheel size are balanced in succession, it is only necessary to enter the data for the first wheel. It will remain stored until new entries are made.

Si plusieurs roues du même type et de valeurs nominales identiques sont équilibrées, les dimensions de la roue ne doivent être entrées que pour la première roue. Les entrées restent mémorisées jusqu'à ce qu'une nouvelle entrée soit effectuée.

7.3.1 Determination and input of rim width

7.3.1 Déterminer et entrer la largeur de la jante

Important

Input of rim width is always necessary. The OK indication and recommendation for optimisation, as well as the optimisation procedure itself, will only be accurate if the rim width has been correctly entered.

Remarque importante

La largeur de la jante doit toujours être entrée. L'affichage OK, l'invitation à effectuer une lancée d'optimisation, ainsi que son exécution, ne fonctionnent exactement que si la largeur de la jante a été entrée correctement.

Automatic determination of rim width using the geodata width gauge arm

- Pull the geodata width gauge arm down, apply the gauge head (**Fig. 33**) on the rim flange, and hold in that position.

Within short an audible signal confirms that the rim width has been stored automatically.

- Re-place the gauge arm in its home position.

Détermination automatique de la largeur de jante à l'aide de la pige de mesure geodata de largeur

- Retirer la pige de mesure geodata de largeur de la jante et approcher la tête de pige (**Fig. 33**) du rebord de la jante ; maintenir la pige dans cette position.

Après quelques secondes, un signal acoustique confirme que la largeur de la jante a été mémorisé automatiquement.

Upon operation of the relative function key (**Fig. 35, item 1**) the rim width can be read out once again.

- Remettre la pige en position de repos.

Manual input of rim width

If rim width is not given on the rim, it can be measured on standard rims using the optional rim width callipers (**Fig. 34** – Ref. no. 2900 007).

La largeur de la jante peut être affichée à nouveau en appuyant sur la touche de fonction (**Fig. 35, pos. 1**) correspondante.

Entrée manuelle de largeur de la jante

Si on ne peut pas reconnaître la largeur de la jante, cette dernière, s'il s'agit d'une jante standard, peut être palpée avec un palpeur de largeur de jante qui est disponible en option (**Fig. 34** – No. de référence 2900 007).

Fig. 35 Input of rim width (nominal size in inch/mm)

- To enter the rim width, press and hold the relative function key (**Fig. 35, item 1**).
- Rotate the wheel while the key is pressed in order to set the value for the rim width on the display, and then release the key.

The rim width will be shown until the unbalance values are displayed.

- On completion of the input the measuring run can be started.

Fig. 35 Entrée de largeur de jante (valeur nominale pouces/mm)

- Pour entrer la largeur de la jante, appuyer sur la touche de fonction correspondante (**Fig. 35, pos. 1**) et la maintenir appuyée.
- La touche étant appuyée, régler la valeur pour la largeur de la jante sur l'affichage en tournant la roue et relâcher la touche.

La largeur de jante reste affichée jusqu'à l'affichage des valeurs de balourd.

- Quand l'introduction des valeurs est achevée, la lancée de mesure peut être initialisée.

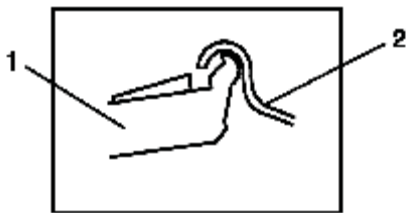
Ручной ввод типа автомобиля, режима балансировки и размеров колеса

7.3.2 Применение измерительной головки на различных типах колес

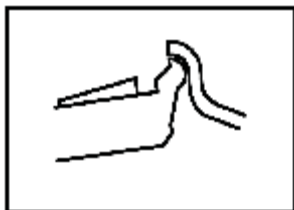
Для того чтобы определить дисбаланс за один цикл измерения, нужно правильно ввести размеры диска. Поэтому необходимо действовать внимательно, как показано на рисунках, при установке измерительной головки в необходимых местах установки грузов. Неправильная установка головки может привести к отклонениям измеренных значений и неточным результатам цикла измерения.

На **Рис. 36 - 41** показана правильная установка (с клейвым грузом и без него) измерительной головки на различных типах дисков, в разных положениях установки грузов.

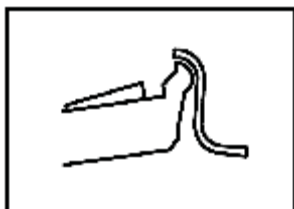
36



37



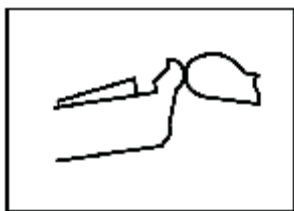
38



39



40



41

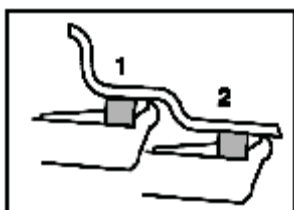


Рис. 36 Стандартное колесо – штампованный диск

1 Измерительная головка

2 Диск

Рис. 37 Стандартное колесо – Литой диск

Рис. 38 Колесо легкого грузового автомобиля – штампованный диск с плоским основанием или глубоким ободом

Рис. 39 Колесо легкого грузового автомобиля – штампованный диск с конусностью 15°

Рис. 40 Колесо легкого грузового автомобиля – литой диск с конусностью 15°

Рис. 41 Колесо с литым диском – Клеевые грузы

1 Левая плоскость коррекции, первое место установки груза

2 Правая плоскость коррекции, второе место установки груза

Manual entry of vehicle type, balancing mode and wheel size

Entrée manuales du type de véhicule, du mode d'équilibrage et des dimensions de roue

7.3.2 Gauge head application on various Vehicle types

7.3.2 Positions de palpation sur les divers types de véhicule

In order to be able to determine unbalance in a single measuring run, the rim dimensions have to be entered correctly. Therefore proceed with utmost care and as is shown in the Figures when applying the gauge head on the rim in the desired weight fitting position. Incorrect application will result in deviations of measured values and consequently inaccurate results of the measuring run.

Afin de déterminer le balourd si possible en une seule lancée de mesure, il est nécessaire d'entrer correctement les dimensions de jante. C'est pourquoi il faut effectuer le palpation avec le plus grand soin, avec la tête de pige sur le contour de la jante ou à l'emplacement prévu pour la masse, suivant les illustrations. Des divergences de dimensions mènent à des divergences de valeurs mesurées et donc à un résultat d'équilibrage imprécis.

Fig. 36 to 41 show correct application (with and without adhesive weight) of the gauge head on various rims and for various weight fitting positions.

Les Fig. de 36 à 41 indiquent les positions de palpation correctes (sans ou avec masses adhésives) de la tête de pige sur les différentes jantes et pour divers modes d'équilibrage.

Fig. 36 Standard wheel – Steel rim

- 1 Gauge head
- 2 Rim

Fig. 36 Roue standard – Jante en acier

- 1 Tête de pige
- 2 Jante

Fig. 37 Standard wheel – Alloy rim

Fig. 37 Roue standard – Jante en alliage léger

Fig. 38 Light-truck wheel – Flat-base or drop-centre steel rim

Fig. 38 Roue de camionnette – Jante en acier à base plate ou creuse

Fig. 39 Light-truck wheel – 15° taper steel rim

Fig. 39 Roue de camionnette – Jante base creuse seat à 15°, en acier

Fig. 40 Light-truck wheel – 15° taper alloy rim

Fig. 40 Roue de camionnette – Jante base creuse seat à 15°, en alliage léger

Fig. 41 Alloy wheel – Adhesive weights

- 1 Left correction plane, first application position
- 2 Right correction plane, second application position

Fig. 41 Roue en alliage léger – Masses adhésives

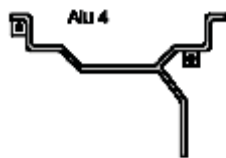
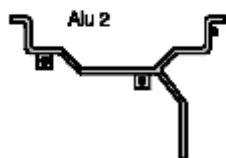
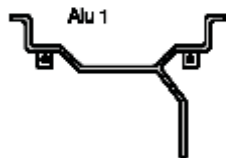
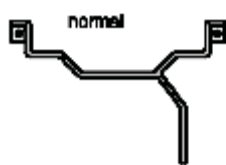
- 1 Plan de correction gauche, premier processus de palpation
- 2 Plan de correction droit, deuxième processus de palpation

Ручной ввод типа автомобиля, режима балансировки и размеров колеса

С помощью рычага geodata для измерения расстояния и диаметра диска можно измерить и автоматически ввести расстояние от стэнда до левой плоскости коррекции и диаметр диска.

С помощью измерительного рычага geodata можно сканировать ширину диска на правой реборде обода или правой посадочной полке и автоматически вводить во всех режимах балансировки измерения.

На **Рис. 42** показана правильная установка (с клеевым грузом и без него) измерительной головки geodata на различных типах дисков, в разных положениях установки грузов. Есть одно или два положения, в которых должна прикладываться измерительная головка, в зависимости от типа колеса и режима балансировки.



42

нормальный режим Стандартный режим балансировки, в котором пружинные грузы устанавливаются на ребордах обода - устанавливается только при включенном стэнде

Alu 1 Симметричная установка клеевых грузов на посадочных полках

Alu 2 Клеевые грузы устанавливаются на посадочной полке, грузы скрыты внутри диска; плоскости коррекции для клеевых грузов определяются стэндом автоматически

Alu 3 Пружинные грузы устанавливаются на левой реборде обода, клеевые грузы скрыты внутри диска; плоскости коррекции для клеевых грузов определяются стэндом автоматически

Alu 4 Пружинные грузы устанавливаются на левой реборде обода, клеевые грузы устанавливаются на правой посадочной полке

Alu 5 Пружинные грузы устанавливаются на правой реборде обода, клеевые грузы устанавливаются на левой посадочной полке

- Точка приложения измерительного рычага
- Заданное положение груза
- ▣ Точка приложения измерительного рычага = положение груза

Manual entry of vehicle type, balancing mode and wheel size

By means of the geodata gauge arm for distance and rim diameter the distance between left correction plane/machine and the rim diameter can be measured and entered automatically.

By means of the geodata width gauge arm the rim width can be scanned at the right-hand rim flange or right-hand bead seat and automatically entered in all balancing modes.

Fig. 42 shows correct application (with and without adhesive weight) of the geodata gauge head on various rims and for various weight fitting positions. There are either one, or two positions where the gauge head has to be applied, function of wheel type and balancing mode.

normal Standard balancing mode where balance clips are attached to the rim flanges – always set when the machine is turned on

Alu 1 Symmetric fitting of adhesive weights to the bead seats

Alu 2 Adhesive weights – adhesive weight on bead seat, hidden adhesive weight attached in the rim disc: the correction planes for the adhesive weights are determined automatically by the machine

Alu 3 Balance clip fitted on left rim flange, adhesive weight attached in hidden position in the rim disc; the correction plane for the adhesive weight is determined automatically by the machine

Alu 4 Balance clip fitted on left rim flange, adhesive weight attached to right bead seat

Alu 5 Balance clip fitted on right rim flange, adhesive weight attached to left bead seat

- Point of application of gauge arm
- Given weight position
- Point of application of gauge arm = weight position

Entrée manuales du type de véhicule, du mode d'équilibrage et des dimensions de roue

La pige de mesure geodata pour écart et diamètre de jante permet de relever et mémoriser automatiquement l'écart entre le plan de correction gauche/la machine et le diamètre de jante.

La pige de mesure geodata de largeur de la jante permet pour tous les modes d'équilibrage de relever la largeur de la jante au niveau du rebord de jante droit et/ou de l'assise droite du pneu ; ladite largeur est ensuite mise en mémoire.

La **Fig. 42** indique les positions de palpation correctes (sans ou avec masses adhésives) de la tête de pige geodata sur les différentes jantes et pour divers modes d'équilibrage. Suivant le type de roue ou le mode d'équilibrage, une ou deux positions doivent être palpées.

normal Mode d'équilibrage standard où les masses à ressort sont fixées sur les rebords de jante – toujours activé quand la machine est mise en circuit

Alu 1 Fixation symétrique de masses adhésives sur les assises du pneu

Alu 2 Masses adhésives – Masse adhésive sur l'assise du pneu, masse adhésive cachée dans le disque de jante; pendant l'équilibrage, les plans de correction pour ces masses sont déterminés par la machine

Alu 3 Masse à ressort sur le rebord gauche de la jante, masse adhésive fixée dans le disque de la jante; pendant l'équilibrage, le plan de correction pour la masse adhésive est déterminé par la machine

Alu 4 Masse à ressort sur le rebord gauche de la jante, masse adhésive fixée sur l'assise droite du pneu

Alu 5 Masse à ressort sur le rebord droit de la jante, masse adhésive fixée sur l'assise gauche du pneu

- Point de palpation
- Position de placement donnée de la masse d'équilibrage
- Point de palpation = position de placement

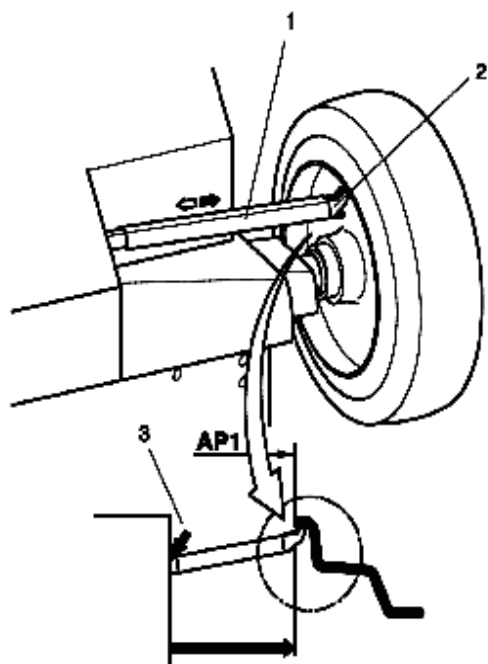
Ручной ввод типа автомобиля, режима балансировки и размеров колеса

7.3.3 Определение расстояния и диаметра

Рычаг geodata для измерения расстояния и диаметра используется для ввода расстояния между стендом и левой плоскостью коррекции, а также номинального диаметра диска/диаметра коррекции.

Рычаг geodata позволяет точно определять плоскости коррекции и фактические диаметры установки клеевых грузов на посадочных полках и диаметры установки скрытых грузов.

Размеры коррекции выводятся из номинальных размеров путем сложения или вычитания средних величин коррекции.

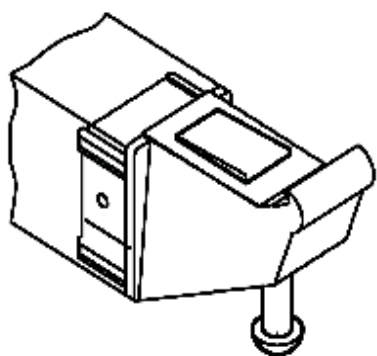


43

Рис. 43 Рычаг geodata для измерения расстояния и диаметра

- 1 Измерительный рычаг geodata с измерительной головкой
- 2 Измерительная головка
- 3 Опорный край для определения расстояния

Расстояние между левой плоскостью коррекции и стендом, а также диаметр диска обычно вводятся автоматически с помощью встроенного измерительного рычага geodata, но также можно выполнить ввод вращением колеса при нажатии и удерживании клавиш меню, обозначающих диаметр диска и расстояние, пока на дисплее не появится требуемое значение.



44

Автоматическое определение расстояния и диаметра

Ввод данных для пружинных грузов (нормальный режим балансировки)

- Вытяните рычаг geodata для измерения расстояния и диаметра (**Рис. 43, поз. 1**) из корпуса стенда, в зависимости от типа колеса (**Рис. 36 - 41**).
- Приложите измерительную головку (**Рис. 43, поз. 2** и **Рис. 44**) к реборде обода, как показано на **Рис. 43**, и удерживайте в этом положении.

Через короткий промежуток времени будет подан звуковой сигнал, подтверждающий автоматическое сохранение расстояния и диаметра диска.

- Верните измерительный рычаг в исходное положение.

При нажатии соответствующей функциональной клавиши (**Рис. 47 и 48**) можно повторно вывести на дисплей значения расстояния и диаметра.

Примечание

Если место установки груза введено неправильно, и требуется его повторное определение:

- Нажмите клавишу STOP, чтобы удалить сохраненные положения грузов и повторите процесс в первом месте установки груза.

Manual entry of vehicle type, balancing mode and wheel size

7.3.3

Determination of distance and diameter

The geodata gauge arm for distance and diameter is used to enter the distance between machine and left correction plane, and the nominal rim diameter/correction diameter.

The geodata gauge arm allows exact determination of the correction planes and actual correction diameters of adhesive weights attached to the bead seats and of hidden weights.

The correction dimensions are derived from the nominal dimensions by subtraction or addition of mean correction values.

Fig. 43 Geodata gauge arm for distance and rim diameter

- 1 Geodata gauge arm with gauge head
- 2 Gauge head
- 3 Reference edge for distance reading

The distance between left correction plane and machine and the rim diameter are usually entered automatically using the integrated geodata gauge arm, but may also be entered by pressing and holding the menu keys for rim diameter and distance and rotating the wheel until the desired value is read out.

Automatic determination of distance and diameter

Input for balance clips (balancing mode nor.)

- Pull the geodata gauge arm for distance and diameter (**Fig. 43, item 1**) out of the cabinet, depending on wheel type (**Fig. 36 to 41**).
- Apply the gauge head (**Fig. 43, item 2 and Fig. 44**) on the rim flange as shown in **Fig. 43**, and hold in that position.

Within short an audible signal confirms that distance and rim diameter have been stored automatically.

- Re-place the gauge arm in its home position.

Upon operation of the relative function key (**Fig. 47 and 48**) the distance and the diameter can be read out once again.

Note

If an incorrect weight fitting position was entered and is to be determined once more:

- Press the STOP key to cancel the stored positions and to repeat the process at the first application position.

Entrée manuales du type de véhicule, du mode d'équilibrage et des dimensions de roue

7.3.3

Déterminer l'écart et diamètre de jante

La pige de mesure geodata pour l'écart et diamètre de jante permet de palper l'écart entre la machine et le plan de correction gauche, ainsi que le diamètre nominal de jante ou le diamètre de correction.

La pige de mesure geodata permet de saisir précisément les plans de correction et les diamètres de correction efficaces pour les masses adhésives sur les assises du pneu et pour les masses cachées.

Les valeurs d'équilibrage sont dérivées par déduction ou addition de valeurs de correction moyennes des valeurs nominales.

Fig. 43 Pige de mesure geodata pour écart et diamètre de jante

- 1 Pige de mesure geodata avec tête de pige
- 2 Tête de pige
- 3 Rebord de lecture pour valeur d'écart

L'entrée de la valeur d'écart entre le plan de correction gauche et la machine, ainsi que du diamètre de jante, s'effectue en règle générale à l'aide de la pige de mesure geodata par reprise automatique des valeurs mesurées; elle peut aussi s'effectuer en appuyant sur les touches de fonction pour diamètre de jante et écart, en les maintenant appuyées et en tournant la roue, jusqu'à ce que la valeur souhaitée soit affichée.

Détermination automatique de l'écart et du diamètre de jante

Entrée pour les masses à ressort (mode d'équilibrage nor.)

- Retirer la pige de mesure geodata pour l'écart et diamètre (**Fig. 43, pos.1**) du bâti et approcher la pige en fonction du type de roue (**Fig. 36 à 41**).
- Placer la tête de pige (**Fig. 43, pos. 2 et Fig. 44**) contre le rebord de la jante comme illustré à la **Fig. 43**; maintenir la pige dans cette position.

Après quelques secondes, un signal acoustique confirme que l'écart et le diamètre ont été mémorisés automatiquement.

- Remettre la pige en position de repos.

Les valeurs d'écart et du diamètre de jante peuvent être affichées à nouveau en appuyant sur la touche de fonction (**Fig. 47 et 48**) correspondante.

Remarque

Si une erreur de palpation de la position de masse a été commise et si le palpation doit être répété:

- Appuyer sur la touche STOP pour effacer les position de palpation mémorisées et recommencer le palpation à la première position de palpation.

Ручной ввод типа автомобиля, режима балансировки и размеров колеса

Ввод данных для клеевых грузов

(только в режимах балансировки Alu 1 – 5)

- Для установки груза в первом положении установите клеевой груз защитной пленкой вверх в держатель груза измерительной головки (Рис. 44).
- Переведите рычаг geodata в первое положение установки груза (Рис. 45, поз. 1) и удерживайте в этом положении до звукового сигнала.

Рис. 45, поз. 1 Первое положение установки груза

Alu 1, 3, 4, 5: Измерительная головка на ребре обода

Alu 2: Груз, установленный в держателе груза измерительной головки и приложенный к посадочной полке

- Для установки груза во втором положении установите рычаг geodata во втором положении в соответствии с выбранным режимом балансировки (например, Alu 2, Рис. 45, поз. 2) и удерживайте в этом положении до звукового сигнала.

Рис. 45, поз. 2 Второе положение установки груза

Alu 1, 4, 5 Груз, установленный в держателе груза измерительной головки и приложенный к посадочной полке

Alu 2, 3 Груз, установленный в держателе груза измерительной головки и установленный в требуемом положении на диске (скрытый груз)

На дисплей выводится расстояние между двумя плоскостями измерения (= фактическая ширина коррекции).

Ручной ввод расстояния от диска до стенда

Если автоматически определить расстояние между диском и стендом невозможно (код ошибки E92), можно ввести расстояние вручную.

Рис. 46 Определение расстояния методом измерения

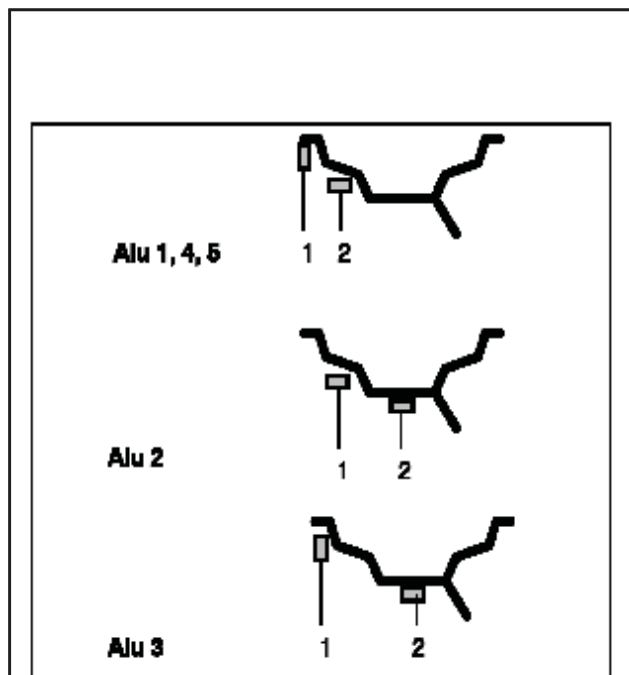
X Расстояние между краем крышки корпуса и диском
A Значение X (измеренное) минус 5 мм = вводится значение A

1 Номинальная ширина диска в мм или дюймах в зависимости от типа колеса

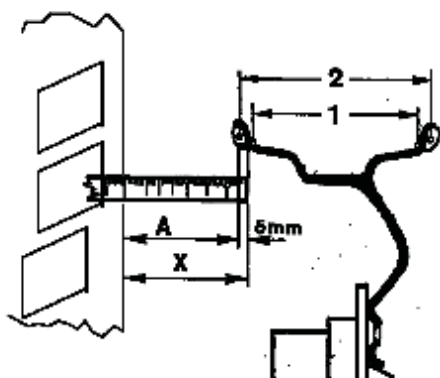
2 Фактическая ширина коррекции

При использовании клеевых грузов электронный блок для измерения дисбаланса использует фактическую ширину коррекции. Если размеры диска вводятся с помощью измерительного рычага, электронный блок рассчитывает фактическую ширину коррекции с использованием элемента внутренней коррекции.

- Измерьте расстояние X (Рис. 46) между краем корпуса крышки и диском.
- Измеренное расстояние X минус 5 мм дает требуемое для ввода значение A.



45



46

Manual entry of vehicle type, balancing mode and wheel size

Input for adhesive weights

(only balancing modes Alu 1 – 5)

- For application in the first position clamp an adhesive weight in the weight holder of the gauge head with the cover film of the weight being in top position (**Fig. 44**).
- Approach the geodata gauge arm to the first application position (**Fig. 45, item 1**) and hold in that position until an audible signal is given.

Fig. 45, item 1 First application position

Alu 1, 3, 4, 5: Gauge head on rim flange

Alu 2: Weight clamped in weight holder of gauge head and applied on bead seat

- For application in the second position apply the geodatagauge arm in the second position according to the chosen balancing mode (e. g. Alu 2, Fig. 45, item 2) and hold in that position until an audible signal is given.

Fig. 45, item 2 Second application position

Alu 1, 4, 5 Weight clamped in weight holder of gauge head and applied on bead seat

Alu 2, 3 Weight clamped in weight holder of gauge head and applied in desired position on the rim (hidden weight)

The display reads the distance between the two measurement planes (= actual correction width).

Manual input of distance rim/machine

If automatic determination of the distance rim/machine is not possible (error code E 92), the distance can be determined manually.

Fig. 46 Determining distance by measurement

X Distance between cabinet cover edge and rim

A Value X (as measured) less 5 mm = Value A to be entered

1 Nominal rim width in inch or mm, depending on wheel type

2 Actual correction width

When using adhesive weights, the electronic unit uses the actual correction width for the unbalance measurement. If the rim dimensions are entered via the gauge arm, the electronic unit calculates the actual correction width by considering an internal corrective term.

- Measure the distance X (Fig. 46) between cabinet cover edge and rim.
- The measured distance X minus 5 mm is the required input A.

Entrée manuelles du type de véhicule, du mode d'équilibrage et des dimensions de roue

Entrée pour masses adhésives

(seulement pour modes d'équilibrage Alu 1 – 5)

- Pour palper la première position, coincer une masse adhésive avec film de protection vers le haut dans le portemasse de la pige (**Fig. 44**).
- Approcher la pige de mesure geodata de la première position de palpation (**Fig. 45, pos.1**) et l'y maintenir jusqu'à ce qu'un signal sonore retentisse.

Fig. 45, pos. 1 Première position de palpation

Alu 1, 3, 4, 5: Avec la tête de pige sur le rebord de la jante

Alu 2: Avec la masse appliquée sur l'assise du pneu

- Pour palper la deuxième position, amener la pige de mesure geodata en deuxième position de palpation suivant le mode d'équilibrage sélectionné (p. ex. Alu 2, Fig. 45, pos.2) et l'y maintenir, jusqu'à ce qu'un signal acoustique retentisse.

Fig. 45, pos. 2 Deuxième position de palpation

Alu 1, 4, 5 Avec masse appliquée sur l'assise du pneu

Alu 2, 3 Avec masse appliquée dans la position de la jante souhaitée (masse cachée).

L'écart calculé entre les deux plans de mesure (= largeur de correction effective) est affiché.

Entrée manuelle de l'écart

S'il est impossible de relever automatiquement la valeur de l'écart (message d'erreur E 92), les modes d'équilibrage permettent de le déterminer manuellement.

Fig. 46 Saisir l'écart en mesurant

X Ecart entre le rebord du couvercle du châssis et la jante

A Valeur X mesurée moins 5 mm = Valeur A à entrer

1 Largeur nominale de jante, suivant le type de roue en pouces ou en mm

2 Largeur de correction effective

En cas d'utilisation de masses adhésives, l'unité électronique, pour la mesure du balourd, se base sur la largeur de correction effective. Si les dimensions de jante sont entrées par l'intermédiaire de la pige de mesure, l'unité électronique calcule la largeur de correction effective à l'aide de coefficients de correction.

- Mesurer l'écart X (Fig. 46) entre le rebord du couvercle du châssis et la jante.
- Valeur X mesurée moins 5 mm = Valeur A à entrer.

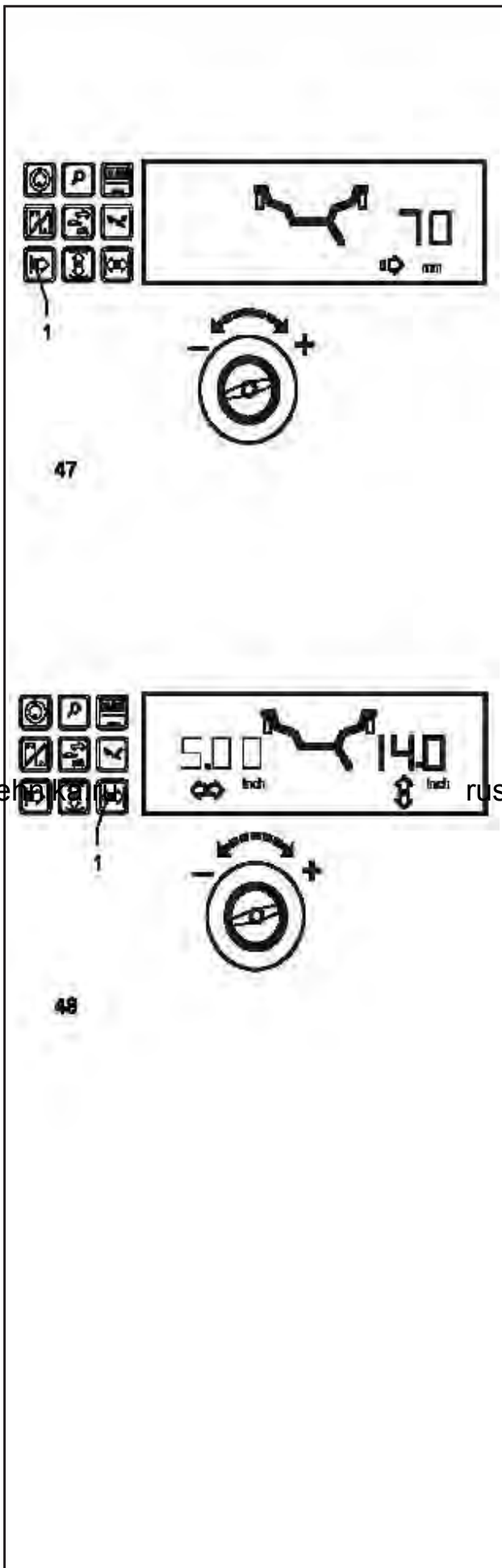
Ручной ввод типа автомобиля, режима балансировки и размеров колеса

- Нажмите и удерживайте функциональную клавишу для измерения расстояния (**Рис. 47, поз. 1**).

На дисплей будет выведен знак расстояния и мм.

- Удерживая клавишу нажатой, вращайте колесо для ввода ранее рассчитанного расстояния.
- После ввода отпустите функциональную клавишу.

Величину расстояния можно повторно вывести на дисплей нажатием соответствующей функциональной клавиши.



7.3.4 Определение и ввод диаметра колеса

Ручной ввод диаметра

- Прочтите и запомните диаметр диска, указанный на самом диске или шине.
- Для ввода диаметра диска нажмите и удерживайте функциональную клавишу (**Рис. 48, поз. 1**).
- Вращение колеса при нажатой клавише, введите считанное ранее значение диаметра. После ввода отпустите функциональную клавишу.

Значение диаметра остается на дисплее до появления величины дисбаланса.

Manual entry of vehicle type, balancing mode and wheel size

- Press and hold the function key for distance (**Fig. 47, item 1**).

The symbols for distance and mm are viewed on the display.

- Holding the key pressed, rotate the wheel to enter the distance previously calculated.
- Release the function key after making the input.

By pressing the relative function key the distance can be viewed once again.

Entrée manuelles du type de véhicule, du mode d'équilibrage et des dimensions de roue

- Appuyer sur la touche de fonction pour la valeur d'écart (**Fig. 47, pos.1**) et la maintenir appuyée.

Les symboles pour écart et mm sont affichés.

- Quand la touche est appuyée, tourner la roue pour entrer la valeur d'écart calculée auparavant.
- Après l'entrée, relâcher la touche de fonction.

La valeur d'écart peut être affichée à nouveau en appuyant sur la touche de fonction correspondante.

7.3.4 Determination and input of wheel diameter

Manual input of diameter

- Read and note the wheel diameter on the rim or tyre.
- To enter the wheel diameter, press and hold the function key (**Fig. 48, item 1**).
- Rotate the wheel while the key is pressed in order to enter the previously noted diameter. Having made the input release the function key.

The diameter reading will be shown until the unbalance values are displayed.

7.3.4 Déterminer et entrer le diamètre de la jante

Entrée manuelle diamètre de jante

- Relever le diamètre de la jante sur la jante ou sur le pneu et le noter.
- Pour l'entrée du diamètre de la jante, appuyer sur la touche de fonction (**Fig. 48, pos.1**) et la maintenir appuyée.
- La touche étant appuyée, entrer la valeur précédemment notée pour le diamètre en tournant la roue. Après l'introduction, relâcher la touche de fonction.

Le diamètre de la jante reste affiché jusqu'à l'affichage des valeurs de balourd.

Ручной ввод типа автомобиля, режима балансировки и размеров колеса

7.3.5 Ввод данных для специальных операций балансировки (тип колеса 3)

- Если ни один из запрограммированных режимов балансировки не может быть использован (например, для колес специальной техники), выберите тип колеса 3.
- Измерьте расстояние до диска и фактические размеры коррекции (центр тяжести устанавливаемых грузов) непосредственно на колесе (**Рис. 49**).
- Нажмите и удерживайте соответствующую функциональную клавишу (**Рис. 49, поз. 1 - 3**), и вращением колеса установите соответствующие значения в мм.
- Отпустите функциональную клавишу, когда на дисплее появится требуемое значение.

7.3.6 Ввод данных для вывода величины статического дисбаланса (например, для небольших колес)

Для колес, подлежащих только статической балансировке (ширина менее 3,5"), необходимо задать только диаметр коррекции. Для запуска станда необходимо ввести также произвольное значение ширины от 1" до 13,8".

Ввод размеров осуществляется так же, как и для стандартных колес.

- Нажмите и удерживайте соответствующую функциональную клавишу (диаметра или ширины), и вращением колеса установите соответствующее значение.

Отпустите функциональную клавишу, когда на дисплее появится требуемое значение.

Диаметры коррекции и возможности статической балансировки показаны на Рис. 63

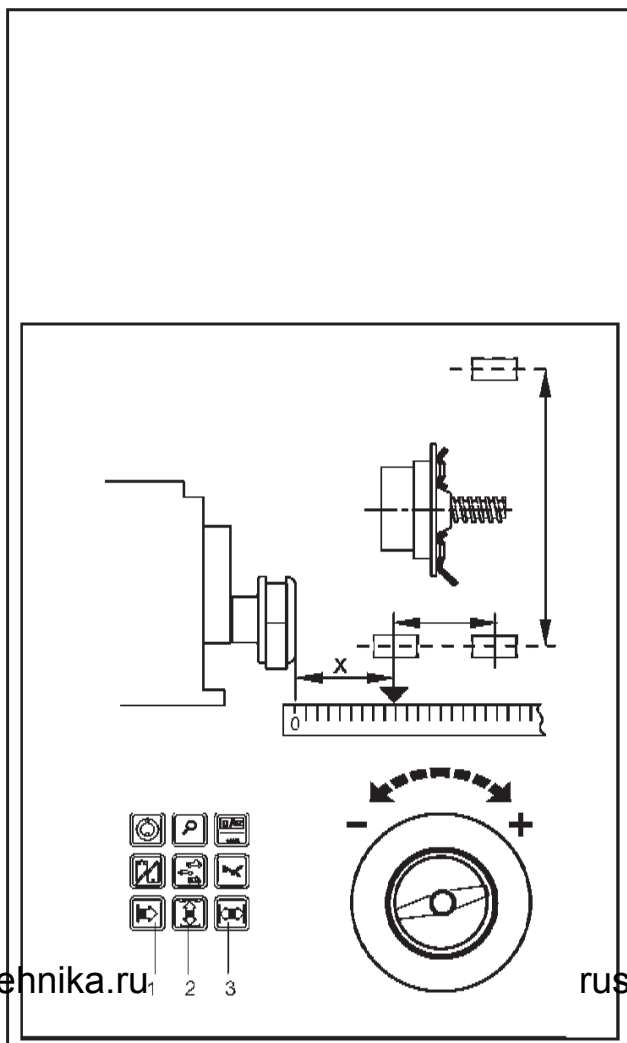
7.3.7 Сохранение профилей колес

Функция сохранения профилей колес позволяет сохранять данные колес, которые, например, балансируются чаще других, чтобы исключить необходимость многократного ввода одинаковых данных. Эта функция особенно полезна для автомастерских, которые выполняют установку шин и дисков в сборе, или часто работают с колесами одного типа (например, если мастерская предлагает свои диски для установки). Однократное сохранение данных колеса в профилях гарантирует использование одних плоскостей коррекции, в частности для литых дисков, обеспечивая неизменное качество балансировки.

С помощью кода С18 можно сохранить до 9 профилей колеса, а с помощью кода С17 вызвать из памяти ранее сохраненные профили колеса (см. § 10 "Выбор режимов работы").

Сохраняются следующие данные:

- Номинальные размеры колеса
- Значения, измеренные с помощью измерительного рычага geodata
- Положения грузов
- Тип автомобиля
- Положения для перемещения



49

Manual entry of vehicle type, balancing mode and wheel size

Entrée manuelle du type de véhicule, du mode d'équilibrage et des dimensions de roue

7.3.5 Inputs for special balancing operations (wheel type 3)

- If none of the programmable balancing modes can be used (e. g. with special wheels) choose wheel type 3.
- Measure the distance and the actual correction dimensions (centre of gravity of balance weight to be fitted) directly on the wheel (**Fig. 49**).
- Press and hold the relative function key (**Fig. 49, item 1–3**) and rotate the wheel to set the respective values in mm.
- Release the function key as soon as the desired value is read out.

7.3.5 Entrée des valeurs d'équilibrage dans des cas spéciaux (type de roue 3)

- Si on ne peut pas utiliser de mode d'équilibrage programmable (ex: roues spéciales), sélectionner le type de roue 3.
- Mesurer la valeur d'écart et les valeurs d'équilibrage effectives (centre de gravité de masse) directement à partir de la roue à équilibrer (**Fig. 49**).
- Appuyer la touche de fonction correspondante (**Fig. 49, pos. 1–3**), la maintenir appuyée et régler la valeur en mm respectivement en tournant la roue.
- Si la valeur souhaitée est affichée, relâcher la touche de fonction.

7.3.6 Input for display of static unbalance (e.g. with small wheels)

For wheels which should only be balanced statically (width less than 3.5"), only the correction diameter has to be entered. To enable the machine to start, an arbitrary width between 1" and 13.8" has to be entered as well.

Input is made as for standard wheels.

- Press and hold the relative function key (diameter/width) and rotate the wheel to set the respective values.
- Release the function key as soon as the desired value is read out.

For correction diameters and possibilities of static unbalance correction, please refer to Fig. 63.

7.3.7 Entrée de dimension pour l'affichage du balourd statique (ex: pour des roues étroites)

Pour les roues qui devraient être équilibrées statiquement (largeur moins de 3,5"), seul le diamètre d'équilibrage est entré. Pour que la machine démarre, une valeur quelconque entre 1" et 13,8" doit être entrée également pour la largeur.

L'entrée des dimensions s'effectue tout comme pour les roues standard.

- Appuyer la touche de fonction correspondante (diamètre/largeur), la maintenir appuyée et régler la dimension souhaitée en tournant la roue.
- Si la dimension souhaitée est affichée, relâcher la touche de fonction.

Les diamètres et les possibilités d'équilibrage du balourd statique sont montrés à la Fig. 63.

7.3.7 Store wheel profiles

Wheel profiles permit the storage of values for wheels that for example are balanced frequently so that the wheel data need not be entered again and again. This function is particularly useful for workshops that carry out series fitting of tyre/rim assemblies or frequently handle the same wheel types (e.g. workshops that offer rims for retrofitting). The once-only storage of the wheel data in the profiles guarantees that the same correction planes are always used, in particular for alloy wheels, thus providing consistent balance quality.

It is possible to store up to 9 wheel profiles via code C18 and to select previously stored profiles via code C17 (see § 10. Changing modes of operation).

The following values are stored:

- Nominal wheel dimensions
- Values measured with the geodata gauge arm
- Weight positions
- Vehicle type
- Positions for relocation

7.3.7 Mémoriser les profils de roue

Les profils de roue permettent de mémoriser les paramètres des roues équilibrées par exemple très souvent. Alors on n'a plus besoin d'entrer à chaque fois les données de ladite roue et autres paramètres. Cette fonctionnalité est utilisée en particulier par les entreprises qui montent des ensembles montés, ou bien pour toutes les roues fréquemment manipulées en entreprise (p. ex. si l'entreprise propose des jantes en équipement alternatif). La mémorisation unique des paramètres de la roue sous "profil" garantit que seront toujours utilisés les mêmes plans de compensation, notamment pour les jantes en alliage léger, assurant ainsi une qualité constante de l'équilibrage.

Il est possible de mémoriser jusqu'à 9 profils de roue en entrant le code C18 et de choisir un profil de roue mémorisé avant en entrant le code C17 (voir § 10. Sélection du mode de fonctionnement).

Les valeurs suivants sont mémorisés:

- Dimensions nominales de la roue
- Valeurs mesurées par la pige de mesure geodata
- Positions des masses d'équilibrage
- Type de véhicule
- Positions à retrouver.

Ручной ввод типа автомобиля, режима балансировки и размеров колеса

7.3.8 Корректировка введенных данных после измерения

- Если при выполнении цикла измерения были введены неверные данные и/или неверный тип автомобиля или режим балансировки, введите правильные размеры тип автомобиля или режим балансировки и нажмите клавишу точной индикации (Рис. 8, поз. 3).

При нажатии клавиши точной индикации электронный блок станда принимает новые данные, обрабатывает их и выводит на дисплей скорректированные данные без необходимости повторять цикл измерения.

7.4 Определение радиального и торцового биения колеса

Проверку радиального и торцового биения рекомендуется проводить перед выполнением фактического цикла измерения, поскольку при значительном радиальном или торцовом биении колеса шина может быть неправильно установлена на диске, и, следовательно, невозможно будет выполнить балансировку колеса.

Проверка радиального и торцового биения

Перед началом поставки станда запрограммируйте заводом-изготовителем таким образом, что при открывании защитного кожуха происходит автоматическое торможение колеса (код C5 установлен на 1).

Наблюдать за колесом можно только если этот режим работы установлен на 0 (торможение колеса при поднятии защитного кожуха отключено).

Если режим установлен на "0":

Колесо вращается при открытом кожухе. Убедитесь в том, что колесо не заблокировано инструментом или подобными предметами. Используйте защитные очки и плотно прилегающую одежду.

выполнением фактического цикла измерения, запустите рабочий цикл нажатием клавиши START или закрытием кожуха, если выбран соответствующий режим .

- Затем поднимите защитный кожух и наблюдайте радиальное и боковое биение колеса, вращающегося по инерции.

Manual entry of vehicle type, balancing mode and wheel size

Entrée manuelles du type de véhicule, du mode d'équilibrage et des dimensions de roue

7.3.8 Correction of inputs after measurement

- If incorrect data and/or an incorrect Vehicle type or balancing mode were entered for a measuring run, enter the correct dimensions, Vehicle type or balancing mode, and press the precision key (Fig. 8, item 3).

Upon operation of the precision key the electronic unit accepts the new input, processes it and then reads out the correspondingly corrected measured data without need to repeat the measuring run.

7.3.8 Correction ultérieure de dimensions entrées

- Si, après une lancée de mesure, on constate que des dimensions nominales de jante ou/et des critères de mesure erronés (type de Véhic., position des masses) ont été entrés, entrer les dimensions nominales de jante ou les critères de mesure corrects et appuyer sur la touche de précision (Fig. 8, pos. 3).

Quand on appuie sur la touche de précision, l'unité électronique reprend la nouvelle entrée, la traite et indique ensuite les valeurs mesurées correctes sans que l'on n'ait besoin d'effectuer une nouvelle lancée de mesure.

7.4 Observation of radial and lateral run-out of the wheel

The check for radial and lateral run-out is recommended prior to the actual measuring run as with a wheel showing considerable run-out the tyre might be incorrectly fitted on the rim and, therefore, the wheel should not be balanced at all.

Check for radial and lateral run-out

When supplied from our works the machine is programmed such that the wheel is braked automatically when the wheel guard is raised (code C5 set to 1).

Observation of the wheel is only possible when this mode of operation is set to 0 (no braking of wheel by raising of wheel guard).

If the mode is set to "0":

The wheel rotates when the wheel guard is open. Make sure that the wheel is not blocked by tools or the like. Wear safety goggles and tightly fitting working clothes.

- If the wheel clamped on the balancer is to be checked for visible radial and/or lateral run-out, start a run by pressing the START key or by closing the wheel guard if this mode is chosen – prior to the actual measuring run.
- Then raise the wheel guard and observe the wheel for radial and lateral run out while it slows down.

7.4 Observation du faux-rond et du voilage de la roue

Un contrôle du faux-rond et du voilage est recommandé avant la lancée de mesure. Si une roue présente en effet un faux-rond et un voilage importants, c'est que le pneu n'a éventuellement pas été monté correctement sur la jante et que la roue ne devrait donc pas être équilibrée.

Contrôle du faux-rond et du voilage

La machine est fournie programmée de sorte que la roue soit freinée automatiquement quand le carter de roue est levé (code C5 réglé à 1).

L'observation de la roue n'est possible qu'au cas où ce mode de fonctionnement serait réglé à 0 (pas de freinage de la roue par levage du carter de roue).

Si ce mode de fonctionnement est réglé à "0":

La roue tourne quand le carter est ouvert. S'assurer que la roue ne soit pas bloquée par un outil ou de pareil. Porter des lunettes de protection et des vêtements de travail pas trop larges.

- Si la roue serrée sur l'équilibreuse doit passer une inspection visuelle pour la détermination de faux-rond et/ou de voilage, initier une lancée en appuyant sur la touche START ou par la fermeture du carter de roue si ce mode est choisi – avant la lancée de mesure propre.
- Puis lever le carter de roue et observer la roue en décélération si elle présente du faux-rond ou du voilage.

8. Балансировка колес

Подготовка:

- При необходимости, выполните цикл компенсации (см. § 6.2).
- Проверьте правильность фиксации колеса (см. § 6.3).

Ручной режим

Продолжайте работу, как указано в § 8

Автоматический режим

Продолжайте работу, как указано в § 7.1

Если необходимо отбалансировать несколько колес одного типа (с одними номинальными размерами диска), ввод данных требуется только для первого колеса. Введенные данные остаются в памяти до отключения стенда, или до тех пор, пока не будут введены новые данные.

В случае небольших колес (например, мотоциклетных), можно измерить и откорректировать только статический дисбаланс (см. § 7.4).

8.1 Балансировка с помощью функции Easy Alu

Функция Easy Alu - функция автоматического определения требуемого типа ALU, предлагает только ALU, возможные для точек контакта измерительного рычага.

Режимы Alu 4 и Alu5 не включены в функцию Easy Alu; они вводятся оператором вручную.

Подготовка:

- При необходимости, выполните цикл компенсации (см. § 6.2).
- Проверьте правильность фиксации колеса (см. § 6.3).
- Выберите тип автомобиля (см. § 8.1).

- Переведите измерительный рычаг в требуемое положения на диске для выбора мест установки грузов.

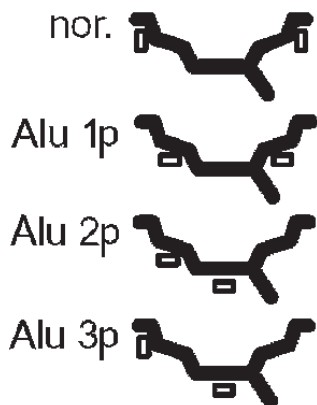
Стенд автоматически определяет тип Alu в соответствии с точками контакта на диске: нормальный режим Alu1p, Alu2p или Alu3p (Рис. 50).

На данном этапе можно изменить предлагаемый режим Alu с помощью функции “Easy Alu Toggle” (простое переключение Alu).

- Нажмите клавишу Alu, если хотите выбрать другой режим Alu, отличный от предлагаемого стендом для данного диска.

Примечание: изменить режим Alu можно только перед запуском цикла измерения или запросом на вывод величины дисбаланса на дисплей.

- Запустите цикл измерения.



50

8. Balancing the wheels

Preparations:

- Compensation run carried out, if necessary (see § 6.2).
- Wheel correctly clamped (see § 6.3).

Manual Mode

Continue as described in § 8

Automatic Mode

Continue as described in § 7.1

If several wheels of the same wheel type (identical nominal rim dimensions) are balanced in succession, it is only necessary to enter the data for the first wheel. The inputs will remain stored until new data is entered.

If the wheels to be balanced are rather small (e. g. motorcycle wheels), only static unbalance is measured and corrected (see § 7.4).

8.1 Balancing with *Easy Alu*

The *Easy Alu* feature, automatic recognition of the ALU needed by the operator, provides only the ALUs possible for gauge arm contact points.

Alu 4 and Alu5 are not included in the *Easy Alu* function. They require manual setting by the operator.

Preparations:

- Compensation run carried out, if necessary (see § 6.2).
- Wheel correctly clamped (see § 6.3).
- Vehicle type chosen (see § 8.1).

- Move the gauge arm head into position on the rim to select the weight application position(s).

The machine automatically detects the type of Alu according to the contact points on the rim worked on, Normal, Alu1p, Alu2p or Alu3p (**Fig. 50**).

At this point you can change the Alu mode suggested by the machine, using the “Easy Alu Toggle” function.

- Press the Alu key if you want the alternative Alu mode to that suggested for the rim being worked on.

Note: you can only change the Alu before starting a measuring run or before requesting the unbalance display.

- Continue by starting the measuring run.

Préparatifs:

- Lancée de compensation effectuée, si nécessaire (voir § 6.2).
- Serrage correct de la roue (voir § 6.3).
- Sélection du type de roue souhaité (voir § 8.1).

- Mettre le détecteur du bras mesureur en position sur la jante pour sélectionner la ou les positions d'application des poids.

La machine reconnaît automatiquement le type d'Alu en fonction des points de contact sur la jante en usinage, Normal, Alu1p, Alu2p ou Alu3p (**Fig. 50**).

A ce stade, il est possible de modifier le mode Alu suggéré par la machine, avec la fonction “Easy Alu Toggle”.

- Presser la touche Alu si on souhaite obtenir le mode Alu alternatif à celui présenté pour la jante en usinage.

Nota bene: le changement de l'Alu est consenti uniquement avant d'effectuer une lancée ou avant la demande d'affichage des balourds.

- Effectuer ensuite la lancée de mesure.

8.2 Mesure

8.1 Équilibrage avec *Easy Alu*

Easy Alu a comme caractéristique qu'il reconnaît automatiquement l'alu voulu par l'opérateur mais attention, il ne reconnaît que les Alu possibles pour les points de contact du bras.

Les Alu 4 et Alu5 ne sont pas compris dans la fonctionnalité *Easy Alu*; pour ces modes, l'opérateur doit effectuer le paramétrage manuellement.

Préparatifs:

- Lancée de compensation effectuée, si nécessaire (voir § 6.2).
- Serrage correct du véhicule (voir § 6.3).

Mode manuel

Continuer selon la description dans le § 8

Mode Automatique

Continuer selon la description dans le § 7.1

Si plusieurs roues du même type (dimensions nominales de jante identiques) sont équilibrées l'une après l'autre, il suffit d'entrer les données de la première roue. Elles restent en mémoire jusqu'à l'entrée de nouvelles données.

Si les roues à équilibrer sont assez étroites (p. ex. roues de moto), seul le balourd statique est mesuré et équilibré (voir § 7.4).

8.2 Измерение

- Запустите цикл измерения, в зависимости настроек стенда, нажатием клавиши START или опусканием защитного кожуха.

Если стенд не запускается, и на дисплей выводится код ошибки, см. § 11 "Коды ошибок".

Во время фазы разгона в цикле измерения на дисплей выводится выбранный режим балансировки (**Рис. 51, а**).

Во время цикла измерения на каждом цифровом дисплее светится один центральный сегмент (**Рис. 51, б**).

По окончании измерения стенд автоматически останавливается, и колесо затормаживается таким образом, что груз для левой плоскости коррекции можно установить точно над главным валом, перпендикулярно ему. На цифровые дисплеи (**Рис. 52, поз. 1**) выводятся величины дисбаланса. При остановке колеса на соответствующем указателе (**Рис. 52, поз. 2**) появляются направления вращения колеса в положение коррекции (место дисбаланса).

При достижении соответствующего положения коррекции светятся только концы двух стрелок (**Рис. 53, поз. 2**).

- В этом положении установите балансировочный груз в верхней части диска, точно перпендикулярно главному валу (**Рис. 53, поз. 3**) в соответствии с выбранным режимом балансировки и величиной дисбаланса (**Рис. 53, поз. 1**).

Точная установка балансировочных грузов показана на рис. 54, 60 и 63.

Пример индикации на дисплее и коррекции для правой плоскости коррекции

- Индикация величины дисбаланса
- Индикация положения коррекции - светятся только концы стрелок
- Положение балансировочного груза на диске

8.3 Установка балансировочных грузов

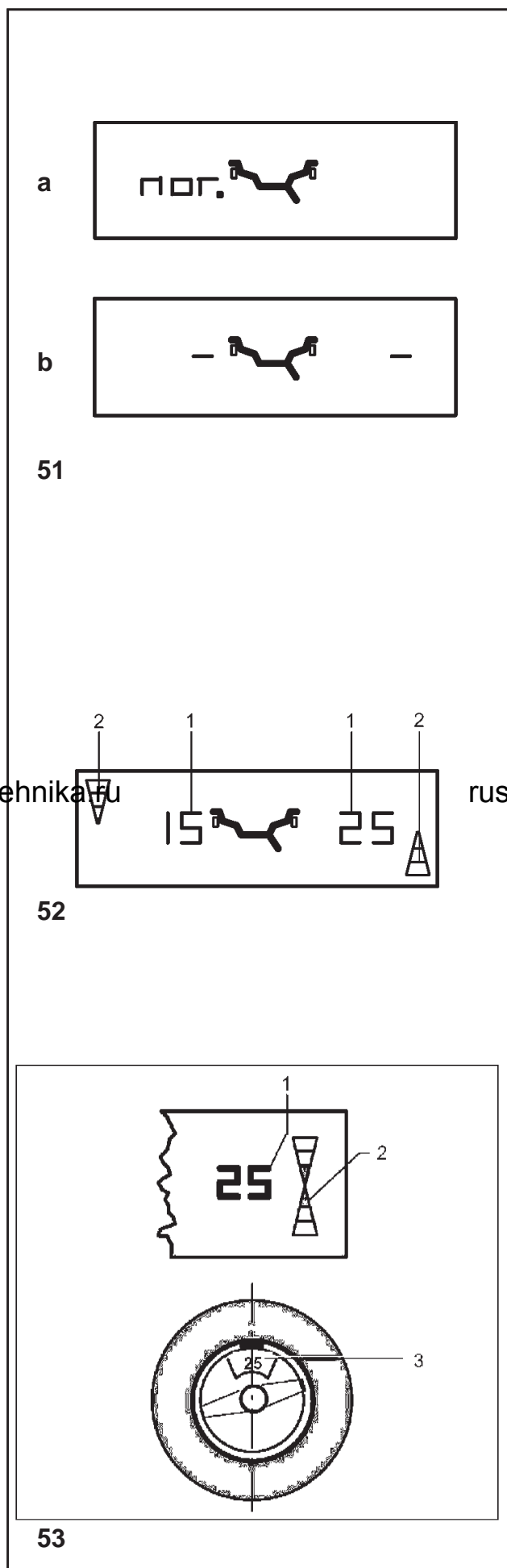
В данном разделе описывается и иллюстрируется установка клеевых и пружинных грузов для всех режимов балансировки.

8.3.1 Установка пружинных грузов

Левая плоскость коррекции:

После цикла измерения (см. § 8.1) колесо останавливается в таком положении, что груз в левой плоскости коррекции может быть установлен точно над главным валом, перпендикулярно ему.

- При необходимости поверните колесо до точного положения коррекции в левой плоскости коррекции. При достижении положения коррекции светятся только концы обеих стрелок (**Рис. 53, поз. 2**).
- Нажмите педаль блокировки главного вала, чтобы зафиксировать колесо в этом положении.



8.2 Measurement

- Start the measuring run (by pressing the START key or closing the guard, depending on adjustment).

If the machine does not start and an error code is given in the display, see § 11. Error Codes.

During the acceleration phase for the measuring run the selected balancing mode is displayed (**Fig. 51, a**).

During measurement one middle segment is read out on each of the digital displays (**Fig. 51, b**).

After measurement the machine stops automatically and the wheel is braked such that the weight for the left correction plane can be fitted exactly perpendicular to and above the main shaft. The amounts of unbalance are read out on the digital displays (**Fig. 52, item 1**). When the wheel has stopped the direction towards the correction position (location of unbalance) is viewed on the direction indicator (**Fig. 52, item 2**) associated with the relative correction plane.

On reaching the respective correction position only the two arrow-heads are visible (**Fig. 53, item 2**).

- In this position attach a balance weight in the correction position at the top of the rim, exactly perpendicular to the main shaft (**Fig. 53, item 3**) in accordance with the chosen balancing mode and the amount of unbalance (**Fig. 53, item 1**).

For correct fitting of the balance weights see **Fig. 54, 60 and 63**.

Fig. 53 Example of display and correction of the right-hand correction plane

- 1 Display of amount of unbalance
- 2 Display of correction position – only the arrowheads light up
- 3 Position of balance weight on rim

8.3 How to fit the balance weights

In this paragraph fitting of balance clips and adhesive weights for all balancing modes is specified and illustrated.

8.3.1 How to fit balance clips

Left correction plane:

After the measuring run (see § 8.2) the wheel is braked such that the weight for the left correction plane can be fitted exactly perpendicular to and above the main shaft.

- If necessary, index the wheel to the exact correction position in the left correction plane. On reaching the correction position only the two arrow-heads light up (**Fig. 53, item 2**).
- Press the pedal of the main shaft lock to hold the wheel in this position.

- Lancer la mesure par actionnement de la touche START ou par fermeture du carter de roue si la machine en est équipée et si la programmation correspondante a été faite

Si la machine ne démarre pas et qu'un code d'erreur est affiché, voir § 11. Codes d'erreur.

Pendant la phase d'accélération pour la lancée de mesure, le mode d'équilibrage est affiché (**Fig. 51, a**).

Pendant la lancée de mesure, seul un segment du milieu de chaque afficheur numérique est allumé (**Fig. 51, b**).

La mesure terminée, la machine s'arrête automatiquement et la roue est freinée ensuite de sorte que la masse puisse être fixée dans le plan de correction gauche, à la verticale au-dessus de l'arbre principal. Les grandeurs du balourd sont affichées sur les afficheurs numériques (**Fig. 52, pos. 1**). Quand la roue est arrêtée, les directions d'orientation correspondantes (position du balourd) sont affichées sur les indicateurs de direction pour les plans de correction respectifs (**Fig. 52, pos. 2**).

Quand la position de correction respective est atteinte, seules les deux pointes de flèche (**Fig. 53, pos. 2**) s'allument.

- Dans cette position, fixer la masse d'équilibrage sur la jante, exactement perpendiculaire à et au-dessus de l'arbre principal (**Fig. 53, pos. 3**), en fonction du mode d'équilibrage sélectionné et de la grandeur du balourd (**Fig. 53, pos. 1**).

Pour la position correcte des masses d'équilibrage, consulter les **Fig. 54, 60 und 63**.

Fig. 53 Exemple d'affichage et de correction du plan de correction droit

- 1 Affichage de la grandeur du balourd
- 2 Affichage de la position de correction – seules les pointes de flèche s'allument
- 3 Position de la masse d'équilibrage sur la jante.

8.3 Fixation des masses d'équilibrage

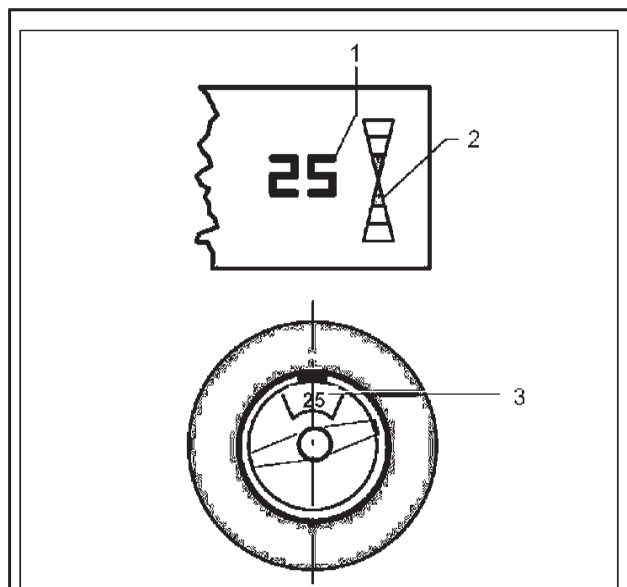
Dans cette chapitre la fixation des masses à ressort et des masses adhesive est décrite et illustrée pour tous les modes d'équilibrage.

8.3.1 Fixation de masses à ressort

Plan de correction gauche:

Après la lancée de mesure (voir § 8.2) la roue freine ensuite de sorte que la masse puisse être fixée dans le plan de correction gauche, à la verticale au-dessus de l'arbre principal.

- Si nécessaire, orienter la roue exactement dans la position de correction du plan de correction gauche. Quand cette position est atteinte, seules les deux pointes de flèche s'allument (**Fig. 53, pos. 2**).
- Appuyer sur la pédale de blocage pour bloquer la roue dans cette position.



53

- Установите пружинный груз в положении коррекции на ребре обода точно над главным валом, перпендикулярно ему (**Рис. 54**).

Правая плоскость коррекции:

Защитный кожух колеса открыт, позиционный тормоз активирован.

Колесо вращается при открытом кожухе. Убедитесь в том, что колесо не заблокировано инструментом или подобными предметами.

- Нажмите клавишу START.

Колесо совершает максимум один оборот и останавливается в положении, позволяющем установить груз для правой плоскости коррекции точно над главным валом, перпендикулярно ему.

- При необходимости поверните колесо точно в положение коррекции в правой плоскости. При достижении положения коррекции светятся только концы обеих стрелок (**Рис. 53, поз. 2**).
- Нажмите педаль блокировки главного вала, чтобы зафиксировать колесо в этом положении.
- Установите пружинный груз в положении коррекции на ребре обода точно над главным валом, перпендикулярно ему (**Рис. 54**).
- После балансировки выполните контрольный запуск (см. § 8.4).

После этого можно выполнить минимизацию массы и оптимизацию (см. § 12.).

8.3.2 Установка клеевых грузов с помощью измерительной головки

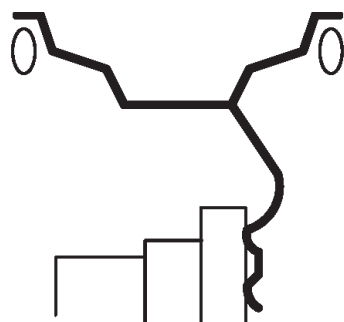
Примечание

Если при подводе измерительного рычага к диску появляется код ошибки H20, данные для перемещения плоскости коррекции отсутствуют. (см. §11 “Коды ошибок”). Это означает, что была допущена ошибка во время приложения измерительного рычага, или клеевой груз невозможно установить на диске с помощью измерительной головки. В этом случае см. § 8.3.3 “Установка клеевых грузов в соответствии с заданными размерами”.

При отводе рычага geodata для измерения расстояния и диаметра из исходного положения на левом/правом цифровом дисплее появляется относительное расстояние до плоскости коррекции. Это расстояние аналогично расстоянию до плоскости, в которой прикладывалась измерительная головка для ввода данных.

При приближении измерительной головки к плоскости коррекции показания стремятся к нулю. Если измерительная головка переходит за нулевое положение, перед величиной расстояния появляется знак минус, и подается звуковой сигнал.

При достижении положения коррекции (расстояние = 0) Система аварийной остановки блокирует измерительный рычаг geodata.



54

- Attach the balance clip in the correction position at the rim flange exactly perpendicular to and above the main shaft (**Fig. 54**).

Right correction plane:

The wheel guard is open and the positioning brake is activated.

The wheel rotates when the wheel guard is open. Make sure that the wheel is not blocked by a tool or similar item.

- Press the START key.

The wheel rotates by maximum one revolution and is braked such that the weight for the right correction plane can be fitted exactly perpendicular to and above the main shaft.

- If necessary, index the wheel to the exact position for correction in the right correction plane. On reaching the correction position only the two arrow-heads light up (**Fig. 53, item 2**).
- Press the pedal of the main shaft lock to hold the wheel in this position.
- Attach the balance clip in the correction position at the rim flange exactly perpendicular to and above the main shaft (**Fig. 54**).

After balancing carry out a check run (see § 8.4).

Weight minimisation or optimisation can be carried out afterwards (see § 12.).

8.3.2 How to fit adhesive weights using the gauge head

Note

If an error code H20 is read out when the gauge arm is approached to the rim, there are no data for re-locating the correction plane (see §11. Error codes). This means that either an error was made in applying the gauge arm, or the adhesive weight cannot be fitted on the rim using the gauge head. In this case refer to § 8.3.3. How to fit adhesive weights based on given dimensions.

As soon as the geodata gauge arm for distance and rim diameter is removed from home position, the left/right digital display shows the relative distance to the correction plane. It is identical with the plane where the gauge head was applied for data input.

As the gauge head approaches the correction plane, readings go to 0. If the gauge head goes beyond 0, a negative sign appears before the distance reading and an audible signal is given.

On reaching the correction position (distance reading = 0) the Auto-Stop-System (ASS) locks the geodata gauge arm.

- Fixer la masse à ressort dans la position de correction respective sur le rebord de la jante, et ce sensiblement perpendiculaire à et au-dessus de l'arbre principal. (**Fig. 54**).

Plan de correction droit:

Le carter est ouvert et le frein de positionnement activé.

La roue tourne alors que le carter est ouvert. S'assurer que la roue ne soit pas bloquée par un outil ou autre chose.

- Appuyer sur la touche START.

La roue effectue au maximum une rotation et freine ensuite de sorte que la masse puisse être fixée dans le plan de correction droit, à la verticale au-dessus de l'arbre principal.

- Si nécessaire, orienter la roue exactement dans la position de correction du plan de correction droit. Quand cette position est atteinte, seules les deux pointes de flèche s'allument (**Fig. 53, pos.2**).
- Appuyer sur la pédale de blocage pour bloquer la roue dans cette position.
- Fixer la masse à ressort dans la position de correction exactement à la verticale au-dessus de l'arbre principal sur le rebord de la jante (**Fig. 54**).
- Après l'équilibrage, effectuer une lancée de vérification (voir § 8.4).

Ensuite, on peut effectuer une minimisation des masses ou une optimisation de stabilité de marche (voir § 12.).

8.3.2 Fixation de masses adhésives à .. l'aide de la tête de pige

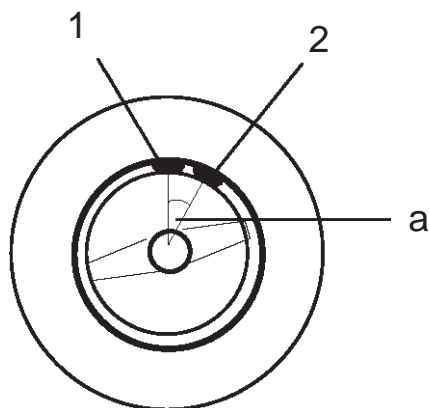
Remarque

Si un code d'erreur H20 est affiché quand on approche la pige de mesure de la jante, c'est qu'il n'existe pas de données pour retrouver le plan de correction (voir § 11. Codes d'erreur). Soit une erreur a été commise au cours du palpé des dimensions, soit la masse adhésive ne doit pas être fixée sur la jante au moyen de la tête de pige. Dans ce cas, observer le § 8.3.3. Fixation de masses adhésives selon indication de dimensions.

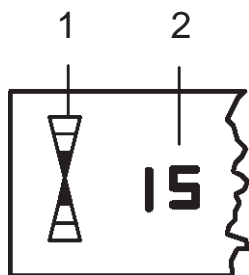
La pige de mesure geodata pour écart et diamètre de la jante quittant sa position de départ, les afficheurs numériques gauche/droit indiquent l'écart respectif par rapport au plan de correction. Il est identique au plan de correction palpé lors de l'introduction des dimensions.

Quand la tête de pige se dirige vers le plan de correction, les afficheurs vont vers 0. Si la tête de pige dépasse le plan de correction, un signe moins apparaît devant l'indication d'écart et un signal acoustique retentit.

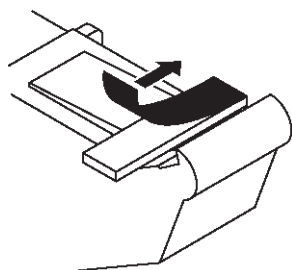
Quand le plan de correction (affichage d'écart = 0) est



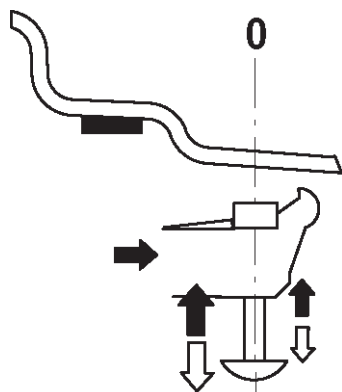
55



56



57



58

Примечание

Система автоматической остановки (ASS) **не блокирует** рычаг geodata для измерения расстояния и диаметр диска в следующих случаях:

- измерительный рычаг перемещается слишком быстро
- положение коррекции указано неточно
- угол a (Рис. 55, поз. 3) между положениями коррекции в обеих плоскостях коррекции (Рис. 55, поз. 1 и 2) очень мал.

Если измерительный рычаг geodata перемещается слишком быстро, появляется код ошибки H26 и которое остается на дисплее в течение 3 секунд.

- В этом случае верните измерительную головку с грузом в исходное положение, и затем еще раз медленно подведите ее к месту установки груза.

Если измерительный рычаг geodata перемещается слишком быстро, появляется код ошибки H28 и которое остается на дисплее в течение 3 секунд.

- В этом случае верните измерительную головку с грузом в исходное положение, и затем еще раз подведите ее к месту установки груза.

Установка клеевого груза в левой плоскости коррекции

После цикла измерения (см. § 8.1) колесо останавливается в положении, позволяющем установить груз для левой плоскости коррекции точно над главным валом, перпендикулярно ему.

- При необходимости поверните колесо точно в положение коррекции в левой плоскости. При достижении положения коррекции светятся только концы обеих стрелок (Рис. 56, поз. 1).
- Нажмите педаль блокировки главного вала, чтобы зафиксировать колесо в этом положении.
- Перед установкой клеевого груза очистите место установки.
- Отцентрируйте и закрепите клеевой груз, масса которого соответствует показаниям дисбаланса, в держатель груза измерительной головки и снимите защитную пленку (Рис. 57).
- Приближайте измерительную головку с грузом к месту установки груза, пока система автоматической остановки не заблокирует измерительный рычаг geodata, и на цифровом дисплее не появится 0 (Рис. 58 - например, Alu 2, левая плоскость коррекции).
- В этом положении приложите измерительную головку с грузом к диску и сильно нажмите на аппликатор, чтобы правильно установить груз на диске, одновременно отводя измерительную головку вниз, в начальное положение (Рис. 58).
- Плотно прижмите клеевой груз к диску рукой.

Note

The Auto-Stop-System (ASS) **will not lock** the geodata gauge arm for distance and rim diameter in the following cases:

- the gauge arm is moved too quickly
- the correction position is not precisely indexed
- the angle α (**Fig. 55, item 3**) between the correction positions in both correction planes (**Fig. 55, items 1 and 2**) is very small.

If the geodata gauge arm is moved too quickly, error code H26 will be displayed for 3 seconds.

- In this case return the gauge head with weight to home position and then approach it slowly to the weight fitting position once more.

If the geodata gauge arm is moved too slowly, error code H28 will be displayed for 3 seconds.

- In this case return the gauge head with weight to home position and then approach it to the weight fitting position once more.

How to fit adhesive weights in the left correction plane

After the measuring run (see § 8.2) the wheel is braked such that the weight for the left correction plane can be fitted exactly perpendicular to and above the main shaft.

- If necessary, index the wheel to the exact correction position in the left correction plane. On reaching the correction position only the two arrow-heads light up (**Fig. 56, item 1**).
- Press the pedal of the main shaft lock to hold the wheel in this position.
- Clean the fitting position before attaching the adhesive weights.
- Centre and clamp an adhesive weight as indicated by the unbalance readings in the weight holder of the gauge head and remove the cover film (**Fig. 57**).
- Approach the gauge head with the weight to the weight fitting position until the Auto-Stop-System (ASS) locks the geodata gauge arm and the left digital display shows 0 (**Fig. 58** - e.g. Alu 2, left correction plane).
- In this position apply the gauge head with the weight on the rim and firmly press on the applicator to fit the weight properly on the rim while at the same time removing the gauge head downwards to its initial position (**Fig. 58**).
- Firmly press the adhesive weight on the rim by hand.

atteint, le système auto-stop (ASS) bloque la pige de mesure geodata.

Remarque

Le système auto-stop (ASS) **ne bloque pas** la pige de mesure geodata pour écart et diamètre de jante dans les cas suivants:

- si on bouge trop rapidement la pige de mesure
- si la position de correction n'est pas exactement orientée
- si l'angle α (**Fig. 55, pos.3**) entre les positions de correction sur les deux plans de correction (**Fig. 55, pos.1 et 2**) est très petit.

Si on bouge trop rapidement la pige de mesure geodata, le code d'erreur H26 est affiché et persiste 3 secondes sur l'affichage.

- Dans ce cas, replacer la tête de pige avec la masse dans la position de départ, puis la rapprocher lentement en direction du positionnement de la masse.

Si on bouge trop lentement la pige de mesure geodata, le code d'erreur H28 est affiché et persiste 3 secondes sur l'affichage.

- Dans ce cas, replacer la tête de pige avec la masse dans la position de départ, puis la rapprocher en direction du positionnement de la masse.

Fixation de la masse adhésive dans le plan de correction gauche

Après la lancée de mesure (voir § 8.2) la roue freine ensuite de sorte que la masse puisse être fixée dans le plan de correction gauche, à la verticale au-dessus de l'arbre principal.

- Si nécessaire, orienter la roue exactement dans la position de correction du plan de correction gauche. Quand cette position est atteinte, seules les deux pointes de flèche s'allument (**Fig. 56, pos. 1**).
- Appuyer sur la pédale de blocage pour bloquer la roue dans cette position.
- Avant de fixer les masses adhésives, nettoyer l'emplacement de fixation.
- Coincer une masse adhésive au milieu de la tête de pige suivant le balourd déterminé et enlever le film de protection (**Fig. 57**).
- Rapprocher la tête de pige avec la masse du positionnement prévu pour la masse, jusqu'à ce que le système auto-stop (ASS) bloque la pige de mesure geodata et que l'afficheur numérique gauche soit sur 0 (**Fig. 58** – pour exemple Alu 2, plan de correction gauche).
- Dans cette position, poser la tête de pige avec la masse sur la jante et presser fortement la masse contre la jante à l'aide de l'applicateur, tandis qu'on retire la tête de pige vers le bas (**Fig. 58**).
- Presser la masse adhésive encore une fois contre

Установка скрытого клеевого грузика

Защитный кожух открыт, блокировка главного вала активирована.

Колесо вращается при открытом кожухе. Убедитесь в том, что колесо не заблокировано инструментом или подобными предметами.

- Нажмите клавишу START.

Колесо совершает максимум один оборот и останавливается в положении, позволяющем установить скрытый клеевой груз точно над главным валом, перпендикулярно ему.

- При необходимости поверните колесо точно в положение коррекции в правой плоскости. При достижении положения коррекции светятся только концы обеих стрелок (**Рис. 56а, поз. 2**).
- Нажмите педаль блокировки главного вала, чтобы зафиксировать колесо в этом положении.
- Перед установкой клеевого груза очистите место установки.
- Отцентрируйте и закрепите клеевой груз, масса которого соответствует показаниям дисбаланса, в держатель груза измерительной головки и снимите защитную пленку (**Рис. 57**).
- Приближайте измерительную головку с грузом к месту установки груза, пока система автоматической остановки не заблокирует измерительный рычаг geodata, и на цифровом дисплее не появится 0 (**Рис. 58** - например, Alu 2, левая плоскость коррекции).
- В этом положении приложите измерительную головку с грузом к диску и сильно нажмите на аппликатор, чтобы правильно установить груз на диске, одновременно отводя измерительную головку в начальное положение (**Рис. 58**).
- Плотно прижмите клеевой груз к диску рукой.
- После балансировки выполните контрольный запуск (см. § 8.3).

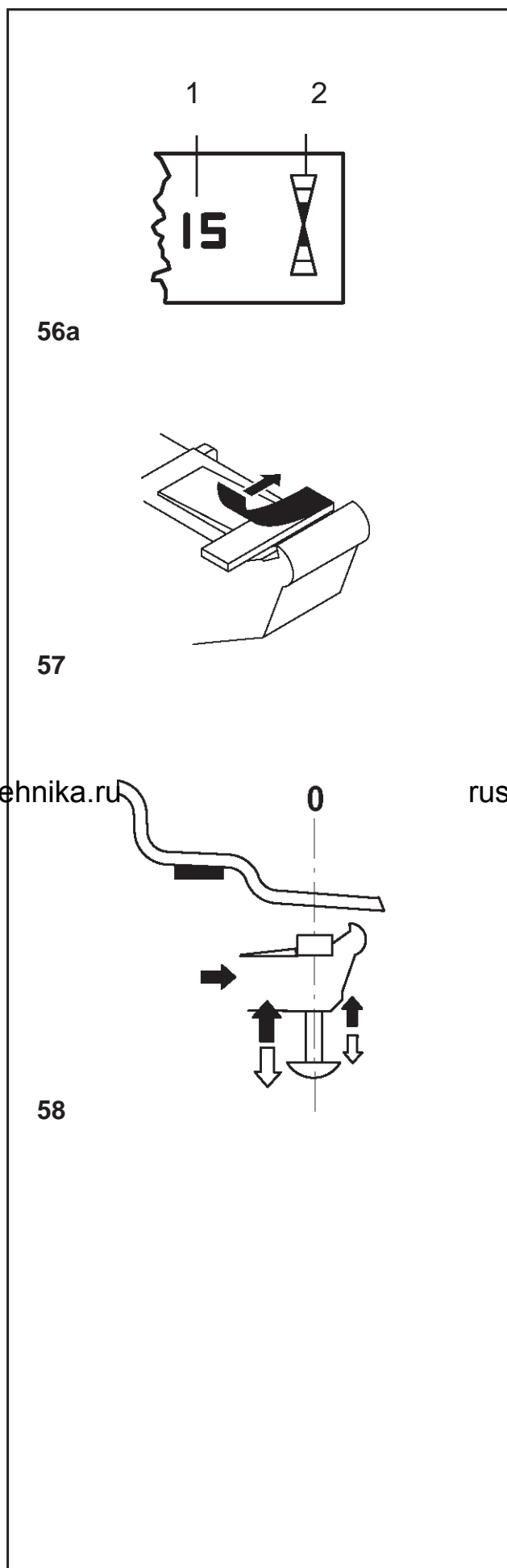
После этого можно выполнить минимизацию массы грузов или оптимизацию .

8.3.3 Использование лазерного указателя

В режимах Alu 2P и Alu 3P плоскости коррекции для клеевых грузов точно указываются лазерным указателем непосредственно на диске.

Примечание: При использовании лазерного указателя груз устанавливается не в положении 12 часов, а снизу обода диска, в точном месте, обозначенном указателем.

В зависимости от типа колеса и режима балансировки возможны минимум два положения, обозначаемые лазерным указателем, в которых могут устанавливаться



rustehnika.ru

rustehnika.ru

rustehnika.ru

How to fit a hidden adhesive weight

The wheel guard is open and the positioning brake is activated.

The wheel rotates when the wheel guard is open. Make sure that the wheel is not blocked by a tool or similar item.

- Press the START key.

The wheel rotates by maximum one revolution and is braked such that the hidden adhesive weight can be fitted exactly perpendicular to and above the main shaft.

- If necessary, index the wheel to the exact position for correction in the right correction plane. On reaching the correction position only the two arrow-heads light up (**Fig. 56a, item 2**).
- Press the pedal of the main shaft lock to hold the wheel in this position.
- Clean the fitting position before attaching the adhesive weights.
- Centre and clamp an adhesive weight as indicated by the unbalance readings in the weight holder of the gauge head and remove the cover film (**Fig. 57**).
- Approach the gauge head with the weight to the weight fitting position until the Auto-Stop System (ASS) locks the geodata gauge arm and the right digital display shows 0 (**Fig. 58** – e. g. Alu 2 mode, right correction plane).
- In this position apply the gauge head with the weight on the rim and firmly press on the applicator to fit the weight properly on the rim while at the same time removing the gauge head to its initial position (**Fig. 58**).
- Firmly press the adhesive weight on the rim by hand.
- After balancing carry out a check run (see § 8.3).

Weight minimisation or optimisation can be carried out afterwards.

8.3.3 Using the Laser Pointer

In Alu 2P and Alu 3P modes the correction planes for adhesive weights are precisely indicated by the laser pointer directly on the rim.

Note: When the indication is given by the laser, the weight must not be fitted at 12 o'clock, but at the bottom of the rim, precisely where indicated by the pointer.

There are at least two positions where the adhesive weights can be fitted, indicated by the Laser pointer, depending on the wheel type and the balancing mode.

When a run is completed correctly the display shows the correction values and the position where the

la jante avec la main.

Fixation d'une masse cachée

Le carter est ouvert et le frein de positionnement activé.

La roue tourne alors que le carter est ouvert. S'assurer que la roue ne soit pas bloquée par un outil ou autre chose.

- Appuyer sur la touche START.

La roue effectue au maximum une rotation et freine ensuite de sorte que la masse cachée puisse être fixée dans le plan de correction droit, à la verticale au-dessus de l'arbre principal.

- Si nécessaire, orienter la roue exactement dans la position de correction du plan de correction droit. Quand cette position est atteinte, seules les deux pointes de flèche s'allument (**Fig. 56a, pos.2**).
- Appuyer sur la pédale de blocage pour bloquer la roue dans cette position.
- Avant de fixer les masses adhésives, nettoyer l'emplacement de fixation.
- Coincer une masse adhésive au milieu de la tête de pige suivant le balourd déterminé et enlever le film de protection (**Fig. 57**).
- Rapprocher la tête de pige avec la masse du positionnement prévu pour la masse, jusqu'à ce que le système auto-stop (ASS) bloque la pige de mesure geodata et que l'afficheur numérique droit soit sur 0 (**Fig. 58** – p. ex. Alu 2, plan de correction droit).
- Dans cette position, poser la tête de pige avec la masse sur la jante et presser fortement la masse contre la jante à l'aide de l'applicateur, tandis qu'on retire la tête de pige vers le bas (**Fig. 58**).
- Presser la masse adhésive encore une fois fermement contre la jante, avec la main.
- Après l'équilibrage, effectuer une lancée de vérification (voir § 8.3).

Ensuite, on peut effectuer une minimisation des masses ou une optimisation de stabilité de marche.

8.3.3 Utiliser le Laser Pointer

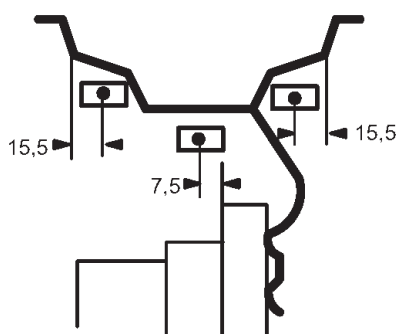
Dans les modes Alu 2P et Alu 3P, les plans de correction pour les masses adhésives sont indiquées avec précision par le pointeur laser directement sur la jante.

Remarque: Quand l'indication est donnée par le laser, la masse ne doit pas être appliquée à midi mais bien en bas, sur la jante, exactement au point indiqué par le pointeur.

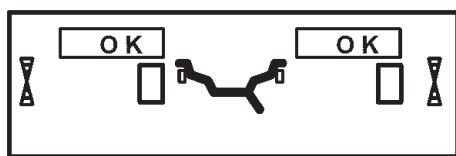
Il existe au moins deux positions, où il est possible



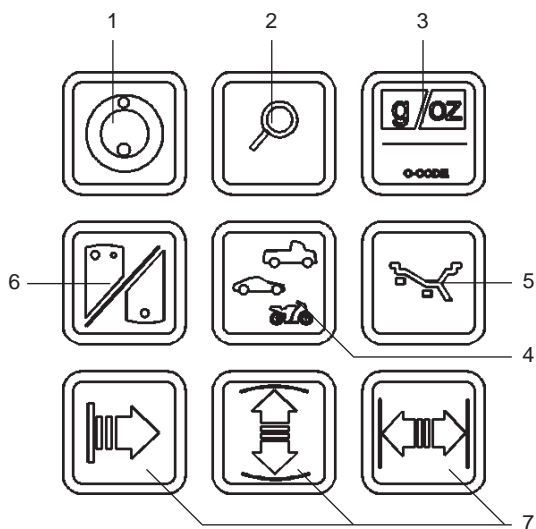
59



60



61



клеевые грузы.

Если цикл выполнен правильно, на дисплей выводятся значения коррекции и места установки грузов.

Для того чтобы выполнить коррекцию,

- Выберите клеевой груз указанного размера и согните под радиус колеса.
- При необходимости, установите колесо точно в положении коррекции для левой плоскости.
- Для удержания колеса в этом положении нажмите педаль блокировки главного вала.
- Перед установкой клеевых грузов очистите место установки.
- Установите груз и крепко прижмите к диску, **Рисунок 59**.
- Установите второй клеевой груз аналогичным образом.

8.3.3 Установка клеевых грузов на основе заданных размеров

Если положения коррекции недоступны для измерительного рычага, и размеры диска вводятся с помощью функциональных клавиш и вращения колеса:

- Установите клеевые грузы в соответствии с ранее режимом балансировки. Соблюдайте установленные размеры (**Рис. 60**).

Отклонения от заданных размеров приводят к небольшим отклонениям результатов измерения, поэтому может потребоваться перестановка грузов после цикла измерения. В этом случае после цикла измерения сообщение ОК на дисплей не выводится.

8.4 Контрольный запуск

- После установки балансировочных грузов выполните контрольный запуск.

Если балансировка колеса выполнена правильно, то по окончании контрольного запуск на обоих цифровых дисплеях выводится 0 и ОК (**Рис. 61**).

Примечание

Если на обоих дисплеях выводится 0, а сообщение ОК не выводится, динамический дисбаланс ниже порогового значения (величина не выводимых на дисплей показаний 3,5 г) суммируется со статическим дисбалансом выше порогового значения. Этот остаточный дисбаланс выводится на дисплей при нажатии клавиши точной индикации (**Рис. 8**, поз. 2), и впоследствии балансируется.

weights must be fitted.

To make the corrections,

- Select an adhesive weight of the indicated size and adjust it to the wheel radius by bending.
- If necessary, index the wheel precisely into the correction position for the left plane.
- Press the pedal of the main shaft lock to hold the wheel in this position.
- Clean the fitting position before attaching the adhesive weights.
- Fit the balancing weight and firmly press the adhesive weight onto the rim, **Figure 59**.
- Fit the second adhesive weight in the same manner.

8.3.3 How to fit adhesive weights basedon given dimensions

If the correction positions are not accessible with the gauge arm and the rim dimensions have been entered using the function keys and rotating the wheel:

- Fit adhesive weights in the given positions according to the balancing mode. Make sure to observe the given positioning dimensions (**Fig. 60**).

Dimensional tolerances result in slight deviations of the measured values so that the weight may need to be repositioned after the check run. In this case an OK indication is not displayed after the check run.

8.4 Check run

- When the balance weights are fitted, start a check run

On completion of the check run when the wheel is perfectly balanced, both digital displays show 0 and the OK indicators come up (**Fig. 61**).

Note

If both amount readings are 0, but there is no OK reading, dynamic unbalances below the tolerance limit (suppression preset to 3.5 g) add to a static unbalance above the tolerance limit. These residual unbalances are read out upon operation of the precision key (Fig. 8, item 2) and should then be balanced.

d'appliquer les masses adhésives, indiquées par le pointeur Laser, en fonction du type de roue et du mode d'équilibrage.

Quand la lancée se termine correctement, l'afficheur affiche les valeurs de correction et la position des masses à appliquer.

Pour effectuer les corrections,

- Choisir la masse adhésive destinée, conformément à l'affichage et la fléchir pour l'adapter au rayon de la roue.
- Si nécessaire, orienter la roue exactement dans la position de correction du plan de correction gauche.
- Appuyer sur la pédale de blocage pour bloquer la roue dans cette position.
- Avant de fixer les masses adhésives, nettoyer l'emplacement de fixation.
- Appliquer la masse et presser la masse adhésive à la main encore une fois fermement contre la jante, et ce sur toute la surface de contact, **Figure 59**.
- Fixer la masse adhésive destinée à AP2 de la même manière.

8.3.3 Fixation de masses adhésives selon indication de dimensions

S'il est impossible de palper les positions de correction et si les dimensions de jante ont été entrées par l'intermédiaire des touches de fonction et en tournant la roue.

- Fixer les masses adhésives dans les positions données suivant le mode d'équilibrage tout en respectant impérativement les dimensions de positionnement données (**Fig. 60**).

Les écarts dimensionnels donnent lieu à de faibles écarts de mesure, de sorte qu'il puisse être nécessaire de changer la position de la masse après la lancée de vérification. Dans ce cas, il n'y a pas d'affichage "OK" après la lancée de vérification.

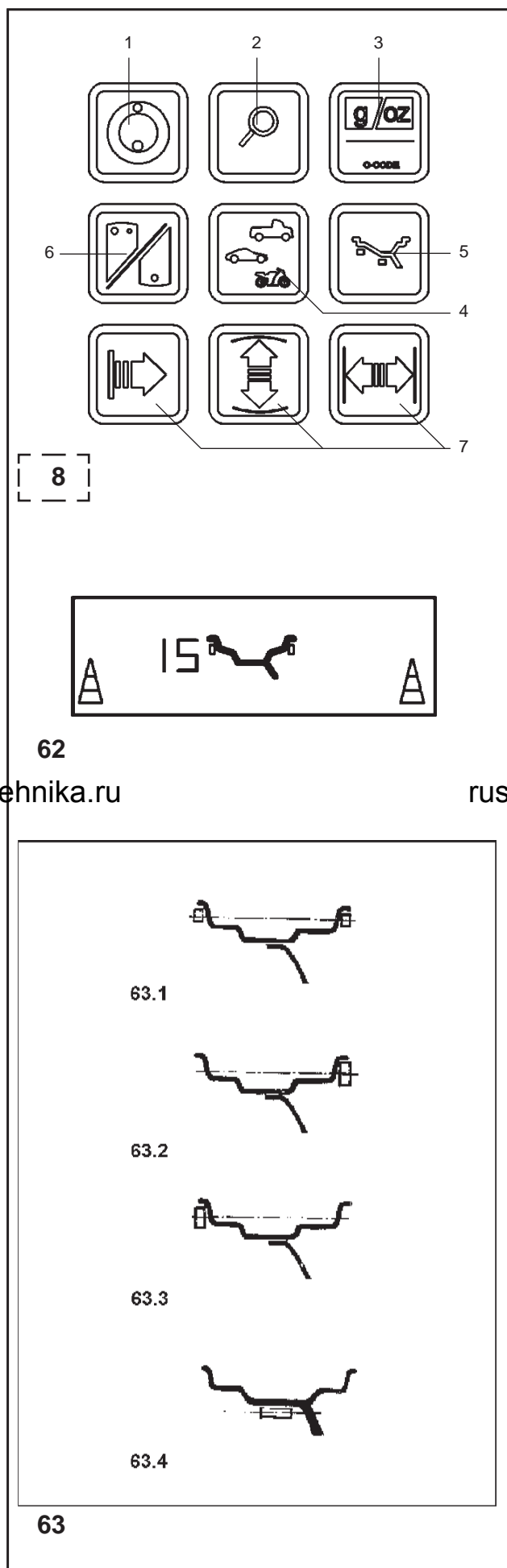
8.4 Lancée de vérification

- Quand les masses d'équilibrage sont fixées, effectuer une lancée de vérification

Quand la lancée de vérification est terminée et la roue parfaitement équilibrée, les deux afficheurs numériques indiquent 0 et les indicateurs OK placés au dessus de l'afficheur de grandeur s'allument (**Fig. 61**).

Remarque

Si les deux afficheurs de grandeur indiquent 0, mais s'il n'y a pas d'affichage OK, les balourds dynamiques inférieurs à la limite de tolérance (suppression prééglée à 3,5 g) s'additionnent à un balourd statique supérieur à la limite de tolérance. Ces balourds résiduels sont affichés par actionnement de la touche de précision (Fig.8, pos. 2) et peuvent encore être équilibrés.



8.5 Статический дисбаланс

Обычно колеса балансируются динамически, т. е. в двух плоскостях коррекции.

В случае небольших колес (например, мотоциклетных) необходимо измерять и устранять только статический дисбаланс.

- Для вывода на дисплей величины статического дисбаланса нажмите функциональную клавишу выбора статического или динамического дисбаланса (клавиша S/D; Рис. 8, поз. 6).

Величина дисбаланса выводится на левом цифровом дисплее. Направление вращения колеса и место установки груза выводятся одновременно на обоих индикаторах направления (**рис. 62**).

Диаметр коррекции и возможности коррекции статического дисбаланса показаны на **Рис. 63**.

Рекомендации по установке балансировочных грузов для компенсации статического дисбаланса

Диаметр коррекции статического дисбаланса программируется следующим образом:

нормальный режим - также, как и для динамической балансировки

Alu 1 также, как и для динамической балансировки

Alu 2 по внутреннему диаметру диска (глубокий обод)

Alu 3 по внутреннему диаметру диска (глубокий обод)

Alu 4 на ребре обода

Alu 5 на ребре обода

Поскольку не всегда представляется возможным скорректировать статический дисбаланс при идеальном положении диска, при выполнении балансировки следует придерживаться следующих рекомендаций (**Рис. 63**).

Пружинные грузы (нормальный режим, Alu 4 и Alu 5)

- При большом статическом дисбалансе (например, 30 г) разделите величину дисбаланса на две примерно равные части и установите грузы с обеих сторон колеса в соответствии с выбранным режимом балансировки (**Рис. 63.1**).
- При малом статическом дисбалансе установите балансировочные грузы на внешней или внутренней плоскости коррекции (**Рис. 63.2 и 63.3**). Образующимся при этом динамическим дисбалансом можно пренебречь.

Примечание

На рисунках **63.1 – 63.3** показана установка пружинных грузов. При использовании клеевых грузов или при совместном использовании грузов обоих типов балансировка выполняется аналогично, в зависимости от режима балансировки.

- В режимах балансировки Alu 2 и Alu 3 установите груз в скрытом положении внутри диска; в этом случае диаметр коррекции статического дисбаланса находится внутри диска (**Рис. 63.4**).

8.5 Static unbalance

In general the wheels should be balanced dynamically, that is in two correction planes.

If the wheels to be balanced are rather small (e. g. motorcycle wheels), only static unbalance should be measured and corrected.

- To display static unbalance press the function key to select the display of dynamic or static unbalance (S/D key; Fig. 8, item 6).

The amount of unbalance is then read out at the left digital display. The direction to be indexed and the correction position are indicated simultaneously by both direction indicators (**Fig. 62**).

For correction diameter and possibilities of correction of static unbalance see **Fig. 63**.

Recommendations for fitting balance weights for static unbalance correction

The correction diameter for static unbalance correction is programmed as follows:

nor. same as for correction of dynamic unbalance

Alu 1 same as for correction of dynamic unbalance

Alu 2 in the rim disc (drop-centre)

Alu 3 in the rim disc (drop-centre)

Alu 4 at rim flange

Alu 5 at rim flange

As it is not always possible to correct static unbalance in the ideal rim position, the following recommendations for correction (**Fig. 63**) should be observed.

Balance clips (nor., Alu 4 and Alu 5)

- With large static unbalance (e. g. 30 g) divide the unbalance into two fairly equal parts and correct it at both sides of the wheel, considering the chosen balancing mode (**Fig. 63.1**).
- With small static unbalance fit the balance weight either in the outer or inner correction plane (**Fig. 63.2 and 63.3**).

The dynamic unbalance created thereby is negligible.

Note

Figures **63.1–63.3** illustrate how balance clips can be fitted. When adhesive weights are used, or both types are mixed, proceed analogously depending on balancing mode.

- For balancing modes Alu 2 and Alu 3 fit a balance weight in hidden position inside the rim; in this case the correction diameter for static unbalance correction lies inside the rim (**Fig. 63.4**).

8.5 Balourd statique

En général, les roues devraient être équilibrées de manière dynamique, donc dans deux plans de correction.

Si les roues à équilibrer sont assez étroites (ex: roues de moto), seul le balourd statique doit être mesuré et équilibré.

- Pour l'affichage du balourd statique, appuyer sur la touche de fonction pour commuter entre affichage du balourd statique et dynamique (touche S/D; Fig. 8, pos. 6).

La grandeur du balourd n'est affichée que sur l'afficheur numérique gauche. Le sens d'orientation et la position de correction sont affichés simultanément sur les deux indicateurs de direction (**Fig. 62**).

Pour les diamètres et les possibilités de correction du balourd statique, consulter la **Fig. 63**.

Conseils pour la fixation des masses en cas d'équilibrage statique

Pour la correction du balourd statique, le diamètre de correction est programmé comme suit:

nor. comme pour corriger le balourd dynamique

Alu 1 comme pour corriger le balourd dynamique

Alu 2 dans le disque de jante (base creuse)

Alu 3 dans le disque de jante (base creuse)

Alu 4 sur le rebord de la jante

Alu 5 sur le rebord de la jante

Comme il n'est pas toujours possible de corriger le balourd statique dans une position de correction idéale, les conseils suivants devraient être observés pour la correction du balourd (**Fig. 63**).

Masses à ressort (nor., Alu 4 et Alu 5)

- En cas de balourd statique élevé (p. ex: 30 g), diviser le balourd en deux parties à peu près égales et les corriger sur les deux côtés de la roue, en fonction du mode d'équilibrage sélectionné (position de fixation (**Fig. 63.1**)).
- En cas de balourd statique moins élevé, fixer une masse d'équilibrage soit sur le plan intérieur, soit sur le plan extérieur de la roue (**Fig. 63.2 et 63.3**). Le balourd dynamique ainsi produit est négligeable.

Remarque

Les figures **63.1 – 63.3** montrent la fixation d'une masse à ressort. Pour les masses adhésives ou une combinaison des deux types de masses, procéder par analogie en fonction du mode d'équilibrage.

- En cas des modes d'équilibrage Alu 2 et Alu 3, fixer une masse d'équilibrage en position cachée à l'intérieur de la jante; dans ce cas, le diamètre de correction du balourd statique se trouve à l'intérieur de la jante (**Fig. 63.4**).

9. Установка грузов за спицами

При балансировке колес со спицами (диски SOFTLINE) режим установки грузов за спицами (называемый также режимом разделения грузов) позволяет разместить балансировочные грузы, которые по результатам измерения дисбаланса должны располагаться между спицами, где они будут видны снаружи, в скрытом положении за спицами, ближайшими к месту дисбаланса (см. пример на **Рис. 64**).

По окончании цикла измерения электронный блок автоматически вычисляет положения установки грузов за спицами и выводит их на дисплей.

Ниже описан и показан и порядок действий при установке грузов за спицами.

9.1 Порядок действий

Режим установки грузов за спицами активируется автоматически в режимах балансировки Alu 2 и Alu 3 (скрытое расположение грузов) и может быть выбрана при необходимости.

9.2 Выбор режима балансировки (мест установки грузов), выбор режима установки грузов за спицами и ввод данных колеса

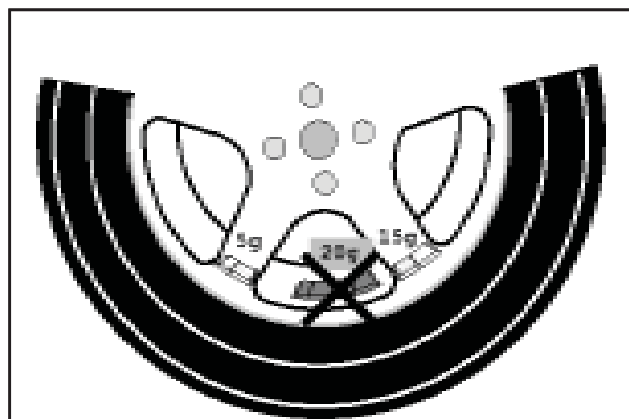
Режим установки грузов за спицами можно выбрать, когда на дисплее появляется сообщение "Данные колеса":

- Нажмите и удерживайте функциональную клавишу режима балансировки (**Рис. 65, поз. 1**). Вращайте колесо и установите режим балансировки Alu 2 или Alu 3 (места установки грузов показаны на **Рис. 65**). Отпустите клавишу.
- Нажмите функциональную клавишу режима балансировки еще раз.

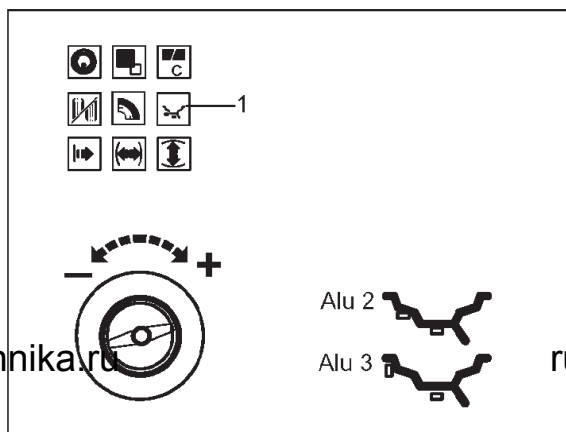
Дисплей примет вид, как на **Рис. 66** с буквенным обозначением HSP, означающим установку грузов за спицами (Нем.: HinterSpeichenPlatzierung) и выбранным количеством спиц.

Количество спиц можно выбрать в диапазоне от 3 до 12.

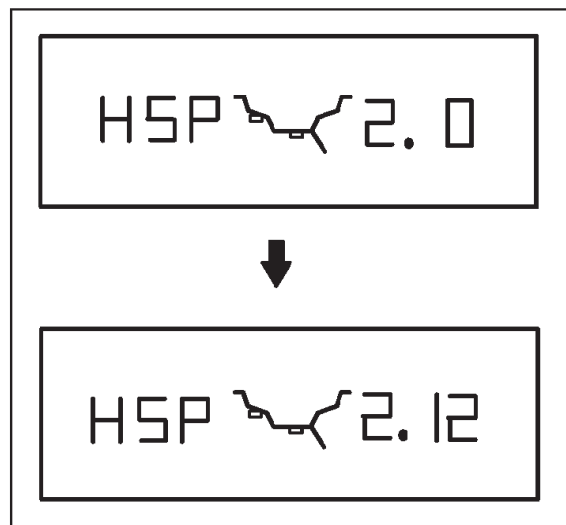
- Нажмите и удерживайте функциональную клавишу режима балансировки (**Рис. 65, поз. 1**). Вращайте колесо и установите количество спиц (**Рис. 66**).



64



65



66

9. Behind-the-spokes placement

When spoked wheels (SOFTLINE rims) are balanced, the behind-the-spokes placement mode (also called split weight mode) allows balance weights which would have to be fitted between two spokes according to the measured unbalance (hence would be visible from outside) to be placed in hidden position behind two spokes adjacent to the unbalance location (see example, **Fig. 64**).

After a measuring run the electronic unit automatically calculates the positions behind the spokes and reads the relative balance weight locations on the display panel.

The operating steps for the behind-the-spokes placement mode are described and illustrated below.

9.1 How to proceed

Behind-the-spokes placement is activated automatically in Alu 2 and Alu 3 balancing modes (hidden balance weight) and can be selected there whenever required.

9.2 Choice of balancing mode

(weight fitting position), choice of behind-the-spokes placement mode and input of wheel data

The behind-the-spokes placement mode is chosen starting from reading "Wheel data":

- Press and hold the function key for balancing mode (**Fig. 65, item 1**). Rotate the wheel to set balancing mode Alu 2 or Alu 3 (weight fitting positions – **Fig. 65**). Release the key.
- Press again the function key for balancing mode.

Next comes **Fig. 66** with HSP for behind-the-spokes placement (German: HinterSpeichenPlatzierung) and with the selected number of spokes.

The number of spokes can be chosen between 3 and 12.

- Press and hold the function key for balancing mode (**Fig. 65, item 1**). Rotate the wheel to set the number of spokes of the wheel (**Fig. 66**).

9. Positionnement derrière les rayons

Le mode de positionnement derrière les rayons permet, pour les roues à rayons (jante SOFTLINE), de positionner les masses d'équilibrage qui, sinon, devraient être positionnées dans un espace entre les rayons – donc visibles –, précisément derrière les deux rayons voisins de la position prévue – donc invisibles de l'extérieur (p. ex. **Fig. 64**).

L'unité électronique calcule automatiquement après la lancée de mesure le positionnement derrière les rayons et affiche sur le panneau d'affichage la position de correction correspondante.

La façon de procéder et l'exécution du positionnement derrière les rayons sont décrites et indiquées ci-dessous.

9.1 Façon de procéder

Le positionnement derrière les rayons est automatiquement activé dans les programmes d'équilibrage Alu 2 et Alu 3 (masse d'équilibrage cachée) et peut être sélectionné si cela est souhaité.

9.2 Sélection de mode d'équilibrage

(position de mise en place), sélection du mode de positionnement derrière les rayons et entrée des données de roue

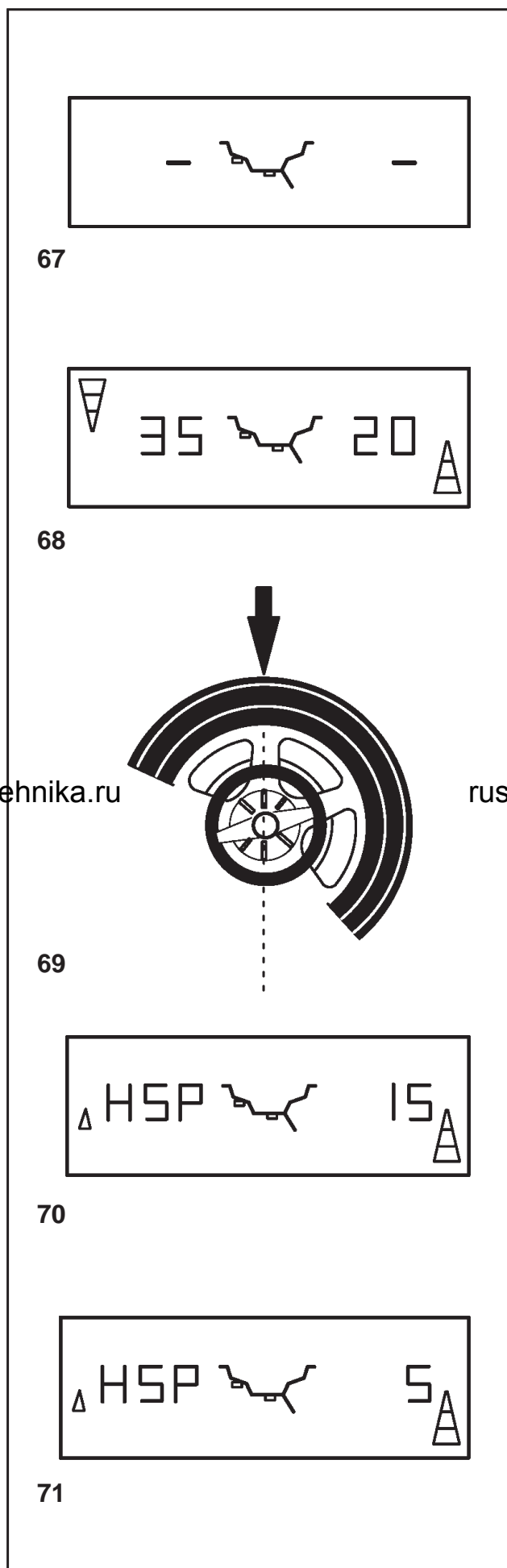
Le positionnement derrière les rayons est sélectionné à partir de l'affichage "Données de roue":

- Appuyer sur la touche de fonction pour mode d'équilibrage (**Fig. 65, pos. 1**) et la maintenir appuyée. Tourner la roue pour régler le mode d'équilibrage Alu 2 ou Alu 3 (position sur le symbole de jante – **Fig. 65**). Relâcher la touche.
- Appuyer encore une fois sur la touche de fonction pour mode d'équilibrage .

Il sera affiché la **Fig. 66** avec l'indication " HSP " (= sigles allemands de ce mode d'équilibrage) et avec le nombre de rayons pré-sélectionné.

Le nombre de rayons de la roue peut être sélectionné entre 3 et 12.

- Appuyer sur la touche de fonction pour mode d'équilibrage (**Fig. 65, pos. 1**) et la maintenir appuyée. Tourner la roue pour régler le nombre de rayons de la roue (**Fig. 66**).



9.3 Коррекция измеренного дисбаланса

- Опустите защитный кожух колеса и, при необходимости, нажмите клавишу **START**. Выполняется цикл измерения.

Во время цикла измерения на цифровых дисплеях светится по одному центральному сегменту (**Рис. 67**).

После цикла измерения стенд останавливается автоматически, колесо затормаживается до полной остановки, и дисплей принимает вид, как на **Рис. 68**.

На дисплей выводится измеренная для каждой плоскости коррекции величина дисбаланса и соответствующее направление поворота колеса в сторону положения коррекции на индикаторе направления, связанном с соответствующей плоскостью коррекции.

Установка клеевых грузов на левой стороне диска

- Перед установкой клеевых грузиков очистите место установки.
- Установите клеевые грузы на левой стороне диска, как описывается в § 8.2.2

Установка скрытого клеевого груза

- Поверните колесо так, чтобы одна из спиц оказалась вертикально над главным валом (**Рис. 69, стрелка**).
- В этом положении нажмите функциональную клавишу режима балансировки (**Рис. 65, поз. 1**).
На дисплее появится разделенная величина дисбаланса для скрытой установки первого клеевого груза в правой плоскости коррекции (**Рис. 70**), в приведенном примере – 15 г.

Примечание

Маленькая стрелка слева на **Рис. 70** показывает кратчайший путь для установки положения установки второго клеевого груза.

- При необходимости поверните колесо в точное положение коррекции (первое положение коррекции) и удерживайте в этом положении с помощью системы блокировки главного вала.
- Перед установкой клеевых грузов очистите место установки.
- Установите подходящий груз в соответствующем месте (в примере - 15 г, **Рис. 70**).
На дисплее появится разделенная величина дисбаланса для скрытой установки второго клеевого груза в правой плоскости коррекции (**Рис. 71**), в приведенном примере – 5 г.
- Установите второй груз за спицей аналогичным образом.

9.3 Correction of measured unbalance

- Lower the wheel guard and if necessary press **START**.

The measuring run is carried out.

During measurement one middle segment is read out on each of the digital displays (**Fig. 67**).

After measurement the machine stops automatically, the wheel is braked down to standstill and the display is as shown in **Fig. 68**.

This shows the unbalance measured in each correction plane and the respective direction towards the correction position on the direction indicator associated with the relative correction plane.

How to fit adhesive weights on the left side of the rim disc

- Clean the fitting position before attaching the adhesive weights.
- Fit adhesive weights on the left side of the rim disc as described in § 8.2.2

How to fit a hidden adhesive weight

- Rotate the wheel so that a spoke is centred relative to and above the main shaft (**Fig. 69, arrow**).
- In this position press the function key for balancing mode (**Fig. 65, item 1**).

The divided amount of unbalance of the behind-the-spokes placement is read out for the first adhesive weight in the right correction plane (**Fig. 70**); in the example 15 g.

Note

The small arrow on the left-hand side in Fig. 70 indicates the shortest way to index the position of the other adhesive weight.

- If necessary, index the wheel to the exact position for correction in the first correction position and hold the wheel in this position with the main shaft lock.
- Clean the fitting position before attaching the adhesive weights.
- Fit a suitable weight in the correct fitting position (in the example 15 g, **Fig. 70**).
The divided amount of unbalance of the behind-the-spokes placement is read out for the second adhesive weight in the right correction plane (**Fig. 71**); in the example 5 g.
- Fit the second weight behind the spoke in the same way.

9.3 Equilibrage du balourd mesuré

- Abaisser la protection roue et appuyer sur **START** si nécessaire.
La lancée de mesure est effectuée.

Pendant la lancée de mesure, seul un segment du milieu de chaque afficheur numérique est allumé (**Fig. 67**).

La mesure terminée, la machine s'arrête automatiquement et la roue est freinée jusqu'à l'immobilisation et la **Fig. 68** est affichée.

L'affichage indique le balourd mesuré pour chaque plan de correction et la direction d'orientation correspondante sur les afficheurs de direction respectifs.

Placer la masse adhésive sur le côté gauche du disque de jante

- Avant de fixer les masses adhésives, nettoyer l'emplacement de fixation.
- Placer la masse adhésive sur le côté gauche du disque de jante, suivant la description du § 8.2.2.

Fixation d'une masse adhésive cachée

- Tourner la roue, de sorte qu'un rayon soit situé directement au milieu au-dessus de l'arbre principal (**Fig. 69, flèche**).
- Dans cette position, appuyer sur la touche de fonction pour mode d'équilibrage (**Fig. 65, pos. 1**).

La grandeur du balourd divisée du mode de positionnement derrière les rayons est affichée pour la première masse adhésive cachée du plan de correction droit (**Fig. 70**); 15 g dans cet exemple.

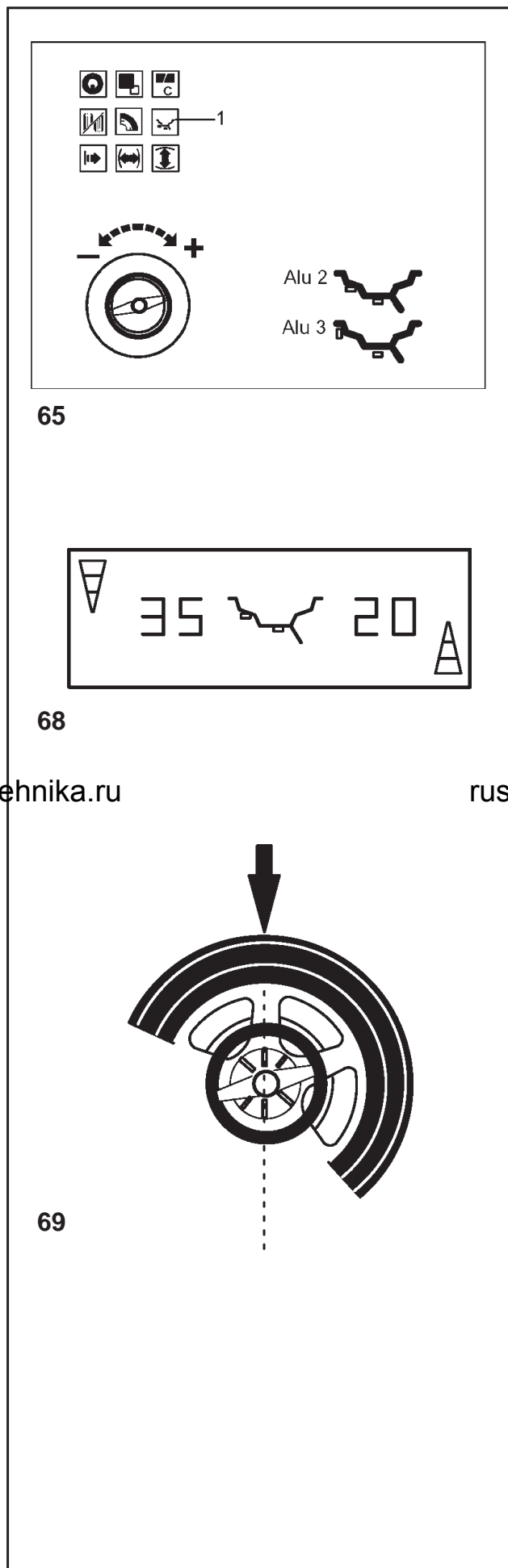
Remarque

La petite flèche située à gauche dans la Fig. 70 indique le sens de rotation qui permet d'atteindre au plus vite la position de fixation de l'autre masse adhésive.

- Si nécessaire, orienter la roue conformément à la paire de flèches à droite jusqu'à la première position de correction et la bloquer en appuyant sur la pédale de blocage.
- Avant de fixer les masses adhésives, nettoyer l'emplacement de fixation.
- La roue étant dans cette position, fixer la masse correction appropriée à l'emplacement correspondant (15 g suivant l'exemple détaillé à la **Fig. 70**).

La grandeur du balourd divisée du mode de positionnement derrière les rayons est affichée pour la deuxième masse cachée du plan de correction droit (**Fig. 71**); 5 g dans cet exemple.

- Fixer la deuxième masse d'équilibrage derrière le rayon de la même manière.



Для возврата к показаниям неразделенной величины дисбаланса для левой и правой плоскостей коррекции (**Рис. 68**):

- Нажмите (коротким нажатием) функциональную клавишу режима балансировки (**Рис. 65, поз. 1**). На дисплей будут выведены величины дисбаланса для левой и правой плоскостей коррекции. Режим установки грузов за спицами остается, активным до тех пор, пока задан режим Alu 2 или Alu 3.

Чтобы выйти из режима установки грузов за спицами и переключить электронику на обычный режим балансировки:

- Нажмите и удерживайте функциональную клавишу режима балансировки. Вращайте колесо и задайте другой режим балансировки, кроме Alu 2 или Alu.
- или**
- На экранной странице “Данные колеса” дважды нажмите функциональную клавишу режима балансировки и установите число спиц на 0.

Примечания

Величина дисбаланса, измеренная в режиме установки грузов за спицами, еще не разделенная на две части соответственно местам установки грузов (**Рис. 68**, в примере 20 г) соответствует величине дисбаланса, измеренной в обычном режиме балансировки.

Разделение массы груза на две части происходит только при сохранении в памяти положения спицы (**Рис. 69**).

Эта функция позволяет производить балансировку колес без спиц в режиме установки грузов за спицами без переключения в режим обычной балансировки.

Такая же ситуация имеет место в режиме оптимизации.

Если оптимизация необходима в сочетании с установкой грузов за спицами, оптимизацию рекомендуется выполнять первой.

Величина остаточного дисбаланса, выводимая на дисплей после оптимизации, автоматически делится на два положения установки грузов, если после цикла оптимизации выбрать режим установки грузов за спицами, поэтому в выполнении дополнительного цикла измерения нет необходимости.

To return to the undivided reading of unbalance for left and right correction plane (**Fig. 68**):

- Briefly press the function key for balancing mode (**Fig. 65, item 1**). The unbalances for left and right correction plane are read out. The program behind-the-spokes placement mode is still active as long as Alu 2 or Alu 3 are set.

To leave the behind-the-spokes placement and reset the electronics to the conventional balancing mode:

- Press and hold the function key for balancing mode. Rotate the wheel to set a balancing mode other than Alu 2 or Alu 3.
or
- In the reading "Wheel data" press twice the function key for balancing mode and set number of spokes to zero.

Notes

The unbalance reading of the behind-the-spokes placement mode, which is not yet subdivided for two fitting positions (**Fig. 68**, example 20 g) is identical with the unbalance reading of the conventional balancing mode.

The unbalance reading is only subdivided on two fitting positions when the spoke position is stored (**Fig. 69**). This feature allows wheels without spokes to be balanced in the behind-the-spokes placement mode without returning to the conventional balancing mode.

The same situation occurs in the optimisation mode. If optimisation is desired in conjunction with the behind-the-spokes placement mode, it is recommended that optimisation be carried out first.

The residual unbalance read out after optimisation is subdivided automatically to two fitting positions when the behind-the-spokes placement mode is chosen after the optimisation run so that there is no need to carry out another measuring run.

Pour retourner à l'affichage de la grandeur du balourd non divisé des plans de correction gauche et droit (**Fig. 68**):

- Appuyer brièvement sur la touche de fonction pour mode d'équilibrage (**Fig. 65, pos. 1**). Les balourds des plans de correction gauche et droit sont affichés. Le mode de positionnement derrière les rayons restera pourtant actif tant que Alu 2 ou Alu 3 sont réglés.

Pour quitter le mode de positionnement derrière les rayons et commuter l'unité électronique au mode d'équilibrage conventionnel:

- Appuyer sur la touche de fonction pour mode d'équilibrage et la maintenir appuyée. Tourner la roue pour régler un mode d'équilibrage autre que Alu 2 ou Alu 3.
ou
- Dans l'affichage "Données de roues", appuyer deux fois sur la touche de fonction pour mode d'équilibrage et régler le nombre de rayons de la roue à zéro.

Remarques

Si la valeur mesurée dans le mode de positionnement derrière les rayons n'a pas encore été divisée entre les deux positions de fixation des masses (20 g dans l'exemple détaillé à la **Fig. 68**), elle correspond exactement à celle mesurée dans le mode d'équilibrage normal.

Cette division se fera uniquement au moment de la mémorisation de la position des rayons (**Fig. 69**).

Il est donc possible d'effectuer de temps en temps un équilibrage de roues sans rayons dans ce mode d'équilibrage, sans être obligé de repasser au mode d'équilibrage normal.

Il en est de même pour l'optimisation de la stabilité de marche.

S'il est prévu d'effectuer non seulement un positionnement derrière les rayons, mais également une optimisation de la stabilité de marche, il convient de procéder d'abord à l'optimisation.

Une fois terminée ladite optimisation, tout balourd résiduel éventuellement affiché sera automatiquement divisé entre deux positions de fixation des masses dès que le mode de positionnement derrière les rayons est sélectionné et sans qu'il soit nécessaire de faire une nouvelle lancée de mesure.

10. Изменение режимов работы

При обычной эксплуатации, как правило, нет необходимости менять режимы работы или их состояния, установленные заводом-изготовителем. В особых случаях, или когда возникает необходимость, можно изменять режимы работы станда посредством ввода соответствующих кодов.

Вводимые данные и показания при изменении режима работы (Рис. 72 – пример - код C2)

- Нажмите и удерживайте клавишу C.

На дисплей выводится последний установленный C-код.

- Вращением колеса установите на дисплее требуемый код (например, 2).
- Когда на дисплее появится требуемый код, отпустите клавишу C.

На левый цифровой дисплей выводится C и кодовое число 2.

На правый цифровой дисплей выводится состояние данного кода, например, 0 при отключенной функции.

Если требуемое состояние уже выведено на дисплей:

- Нажмите клавишу C для возврата к обычным показаниям (Рис. 73) или прервите работу нажатием клавиши STOP.

Если нужно установить требуемое состояние:

- Нажмите и удерживайте клавишу точной индикации. Вращением колеса установите на дисплее требуемое состояние (например, 1). При некоторых кодах можно устанавливать заданные значения.
- Когда на дисплее появится требуемый код или значение, отпустите клавишу точной индикации.
- Нажмите клавишу C для подтверждения ввода и возврата к обычным показаниям (Рис. 73) или прервите работу нажатием клавиши STOP.

Для отмены ввода новых данных и возврата в обычный режим работы:

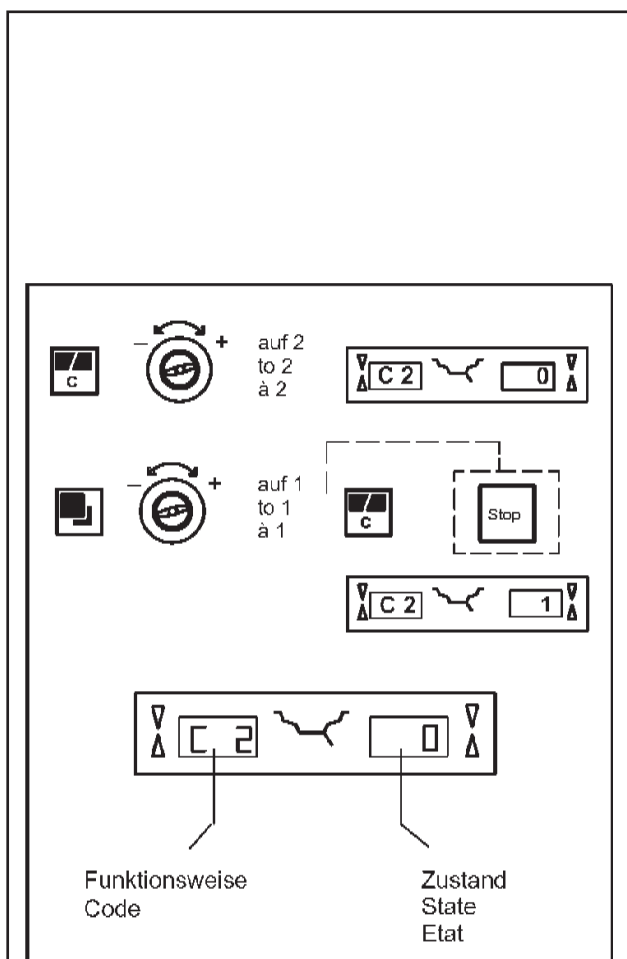
- Нажмите клавишу STOP

По окончании ввода режима работы он остается в памяти до отключения станда с помощью выключателя питания или ввода новых данных.

Измененные режимы работы также можно сохранять в постоянной памяти с помощью кода TC10, так чтобы они не отменялись при отключении станда, а сохранялись в постоянной памяти для будущего использования, пока не будут сохранены новые введенные данные. Измененные, но не сохраненные в постоянной памяти настройки сбрасываются на предыдущие значения при отключении станда.

Код C4 не может быть сохранен в постоянной памяти.

Ниже приведены возможные изменения кодов и необходимые данные для ввода.



Funktionseise
Code

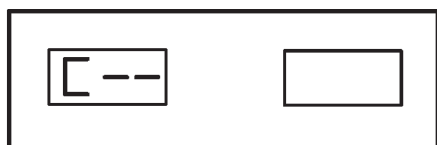
Zustand
State
Etat

rustehnika.ru

72

rustehnika.ru

rustehnika.ru



73

10. Changing modes of operation

Normal operation usually does not require any modification of the factory-adjusted modes of operation or their factory-adjusted state. In special cases, or if the need arises, different modes of operation or states may be changed by entry of a code.

Inputs and readings when a mode of operation is changed (Fig. 72 – example code C2)

- Press and hold the C key.

The C code that was last set is displayed.

- Rotate the wheel to set the desired code (e. g. 2) in the display.
- Release the C key when the desired code is read out.

C and code number 2 are read out in the left digital display.

The right digital display shows the present state of this code, e. g. 0 for switched off.

If the desired state is already read out:

- Press the C key to return to the basic reading (Fig. 73), or abort by pressing STOP.

If the desired state has to be set:

- Press and hold the precision key. Rotate the wheel to set the desired state (e. g. 1) in the display. For some codes a given value can be set.
- Release the precision key when the desired code or value is read out.
- Press the C key to acknowledge the input and to return to the basic reading (Fig. 73), or abort by pressing STOP.

To cancel the new input and return to normal working mode:

- Press the STOP key

Having completed the input of mode of operation it will remain stored until the machine is switched off with the main switch, or until a new input is made.

The changed modes can also be stored permanently with code **C10**, so that they are not cancelled when the machine is switched off but are retained in a permanent memory for future use until a new input is made and stored. Settings changed, but not saved in the permanent memory will be reset to the previous value when the machine is turned off.

Code C4 cannot be stored in the permanent memory.

The possible changes of codes and the necessary inputs are described in the following.

10. Sélection du mode de fonctionnement

Pour le fonctionnement normal, il n'est généralement pas nécessaire de changer les modes de fonctionnement ou leur état programmé par le fabricant. Ceci peut s'effectuer cependant dans des cas spéciaux ou suivant les besoins, par l'entrée de codes correspondants.

Entrée et affichage pour le changement d'un mode de fonctionnement (Fig. 72 – exemple code C2)

- Appuyer sur la touche C, la maintenir appuyée.

Le dernier code C réglé est affiché.

- Tourner la roue pour régler le code désiré (p. ex. 2) sur l'afficheur.
- Quand le code souhaité est obtenu, relâcher la touche C.

L'afficheur numérique gauche affiche C avec le code 2. L'afficheur numérique droit affiche l'état actuel, p. ex. 0 pour débranché.

Si l'état souhaité est déjà affiché:

- Appuyer sur la touche C pour repasser à l'affichage de base (Fig. 73), ou bien abandonner en appuyant sur STOP.

Si l'état souhaité doit être réglé:

- Appuyer sur la touche de précision et la maintenir appuyée. Tourner la roue pour régler l'état souhaité (p. ex. 1) dans l'afficheur. Pour certains codes, une valeur donnée peut aussi être orientée sur l'afficheur.
- Si le code ou la valeur souhaités sont affichés, relâcher la touche de précision.
- Appuyer sur la touche C pour confirmer l'entrée et repasser à l'affichage de base (Fig. 73), ou bien abandonner en appuyant sur STOP.

Annuler le changement d'état et repasser dans le mode de travail:

- Appuyer sur la touche STOP.

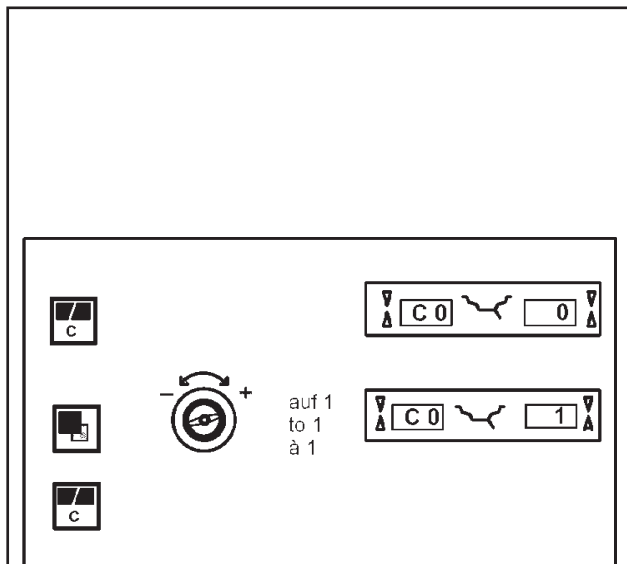
Le changement du mode de fonctionnement ainsi terminé reste mémorisé jusqu'à l'arrêt de la machine moyennant l'interrupteur principal ou jusqu'à ce qu'une nouvelle entrée soit effectuée.

Les modes de fonctionnement modifiés peuvent également être enregistrés dans la mémoire permanente en introduisant le code **C10**, pour qu'ils ne soient pas annulés dès que la machine s'arrête, mais qu'ils soient retenus dans la mémoire permanente pour chaque nouveau branchement de la machine, jusqu'à ce qu'une modification soit effectuée. Les modes changés, mais pas enregistrés dans la mémoire permanente seront remis à la valeur préalable quand la machine est déclenchée.

Le code C4 ne peut pas être enregistré dans la mémoire permanente.

Trouver ci-dessous les changements possibles des codes et les entrées nécessaires.

Изменение режимов работы



74

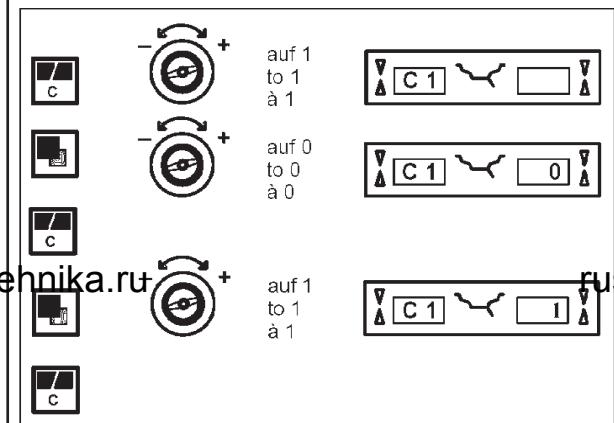
Код C0

Рис. 74 Настройка режимов работы, установленных заводом-изготовителем (см. § 5.)

0* = Не выполнять никаких действий

1 = Установить значения по умолчанию (кратко показано только состояние 1)

Выбранный режим работы может быть сохранен в постоянной памяти.



75

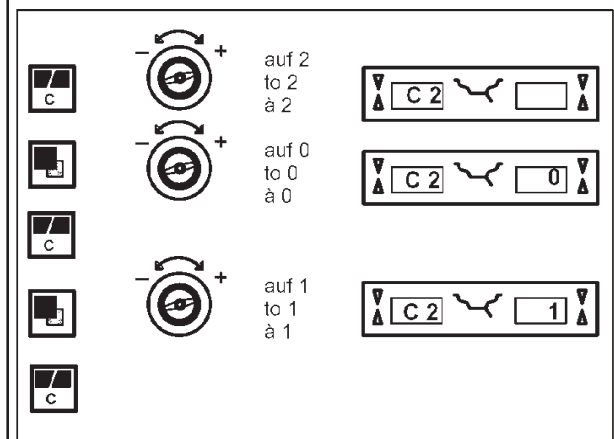
Код C1

Рис. 75 Определение градации изменения величины дисбаланса 1 или 5 г. (0,05 или 0,25 унции)

0* = Градация 5 г (0,25 унции)

1 = Градация 1 г (0,05 унции)

Выбранный режим работы может быть сохранен в постоянной памяти.



76

Код C2

Рис. 76 Выбор предельного значения не выводимых на дисплей незначительных показаний дисбаланса

0* = Функция отключена

1 = Функция включена

Выбранный режим работы может быть сохранен в постоянной памяти.

* = Factory adjusted mode

Code C0

Fig. 74 Setting the factory-adjusted modes of operation (see § 5.)

0* = No action

1 = Set default values
(state 1 is only shown briefly)

The selected mode of operation can be transferred to the permanent memory.

Code C0

Fig. 74 Rétablir les modes de fonctionnement programmés par le fabricant (voir § 5.)

0* = Aucune action

1 = Etablir les valeurs programmées par le fabricant (l'état 1 n'est affiché que brièvement)

Le mode de fonctionnement choisi peut être transféré à la mémoire permanente.

Code C1

Fig. 75 Selecting the resolution of unbalance readings in 1 or 5 g, or 0.05 or 0.25 oz increments

0* = 5 g (0.25 oz) increments

1 = 1 g (0.05 oz) increments

The selected mode of operation can be transferred to the permanent memory.

Code C1

Fig. 75 Choix des échelons pour l'affichage du balourd de 1 ou 5 g, ou 0,05 ou 0,25 oz

0* = Echelons de 5 g (0,25 oz)

1 = Echelons de 1 g (0,05 oz)

Le mode de fonctionnement choisi peut être transféré à la mémoire permanente.

Code C2

Fig. 76 Selecting suppression of minor unbalance readings

0* = Suppression off

1 = Suppression on

The selected mode of operation can be transferred to the permanent memory.

Code C2

Fig. 76 Sélection de la suppression de faibles balourds

0* = Suppression déclenchée

1 = Suppression enclenchée

Le mode de fonctionnement choisi peut être transféré à la mémoire permanente.

* = Factory adjusted mode

* = Programmé par le fabricant

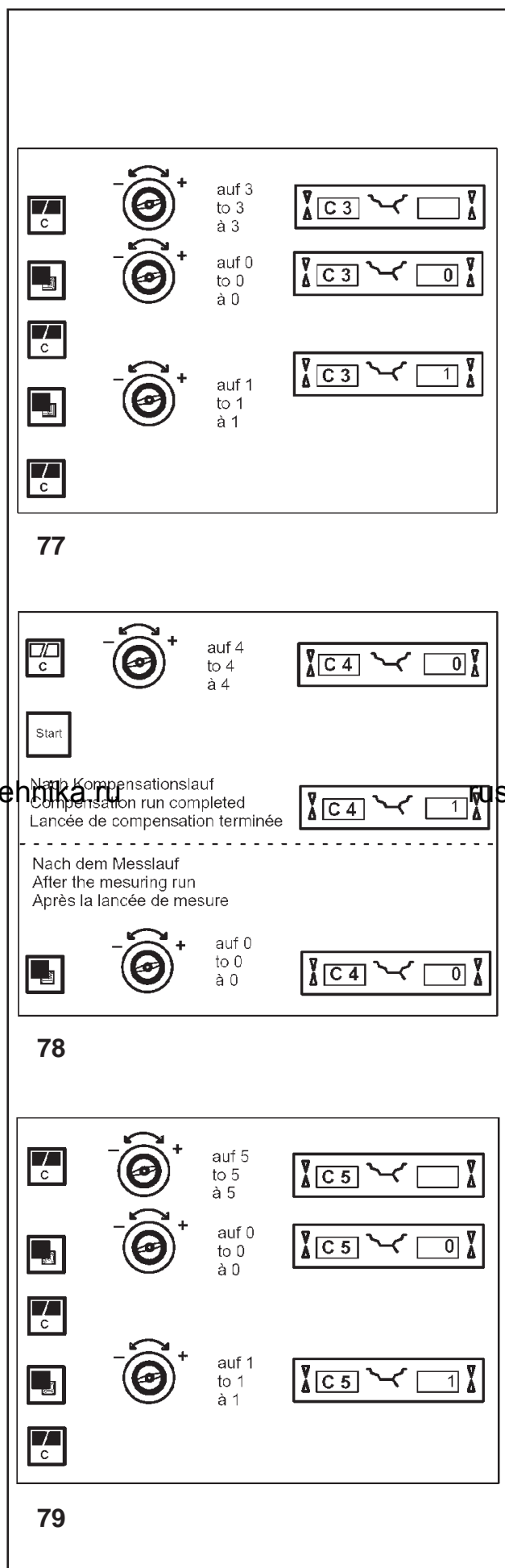
**Код C3**

Рис. 77 Установка единиц измерения величины дисбаланса (граммы или унции) при включении стенда

0* = Показания в граммах

1 = Показания в унциях

Выбранный режим работы может быть сохранен в постоянной памяти.

Код C4

Рис. 78 Электрическая компенсация возможного остаточного дисбаланса в зажимном приспособлении.

Высокоточное измерение (данный режим не может быть сохранен в постоянной памяти).

При смене зажимного приспособления компенсация должна быть аннулирована и выполнена повторно. Для удаления компенсации дисбаланса адаптера установите состояние "0".

Компенсация отменяется при калибровке или повторной регулировке стенда, оптимизации и отключении питания.

0 = Выполнить компенсацию

1 = Компенсация выполнена

0 = Компенсация после цикла измерения снова отключена

Код C5

Рис. 79 Торможение колеса при поднятии защитного кожуха во время цикла измерения

0 = Торможение отключено

Колесо продолжает вращаться при поднятом кожухе. Убедитесь, что колесо не заблокировано инструментом или подобными предметами. Используйте защитные очки и плотно прилегающую одежду.

1* = Торможение

Выбранный режим работы может быть сохранен в постоянной памяти.

* = Режим, настроенный заводом-изготовителем

Code C3

Fig. 77 Selecting unbalance readings in grammes or ounces, active when the machine is switched on

0* = Readings in grammes

1 = Readings in ounces

The selected mode of operation can be transferred to the permanent memory.

Code C4

Fig. 78 Electrical compensation of residual unbalance, if any, in the clamping means

Measurement with increased precision (this mode cannot be transferred into the permanent memory). Compensation has to be cancelled and carried out once again when the clamping means is exchanged. Resetting the status to 0 cancels the compensation of adaptor unbalance.

The compensation is cancelled by calibration, or readjustment of the machine, by optimisation, or when the machine is turned off.

0 = Carry out compensation

1 = Compensation completed

0 = Compensation after the measuring run switched off again

Code C5

Fig. 79 Braking of the wheel when the wheel guard is opened during the measuring run

0 = No braking

The wheel rotates when the wheel guard is open. Make sure that the wheel is not blocked by a tool or similar item. Wear safety goggles and tightly fitting working clothes.

1* = Braking

The selected mode of operation can be transferred to the permanent memory.

* = Factory adjusted mode

Code C3

Fig. 77 Sélection de l'affichage du balourd (grammes ou onces) qui est active quand on branche la machine

0* = Affichage en grammes

1 = Affichage en onces

Le mode de fonctionnement choisi peut être transféré à la mémoire permanente.

Code C4

Fig. 78 Compensation électrique d'un éventuel balourd résiduel dans le moyen de serrage

Mesure à précision élevée (ce mode ne peut pas être enregistré dans la mémoire permanente).

La compensation doit être annulée puis effectuée à nouveau après le changement des moyens de serrage.

En remettant l'état à 0, la compensation du balourd du dispositif de serrage est annulée.

La compensation est annulée par un étalonnage à l'usine, ou par l'opérateur), une lancée d'optimisation, ou quand la machine est déclenchée.

0 = Effectuer la compensation

1 = Compensation achevée

0 = Compensation après la lancée de mesure à nouveau débranchée

Code C5

Fig. 79 Freinage automatique de la roue par ouverture du carter de roue pendant la lancée de mesure

0 = Pas de freinage

La roue tourne alors que le carter est ouvert. S'assurer que la roue ne soit pas bloquée par un outil ou autre chose. Porter des lunettes de protection et des vêtements de travail pas trop larges.

1* = Freinage

Le mode de fonctionnement choisi peut être transféré à la mémoire permanente.

* = Programmé par le fabricant

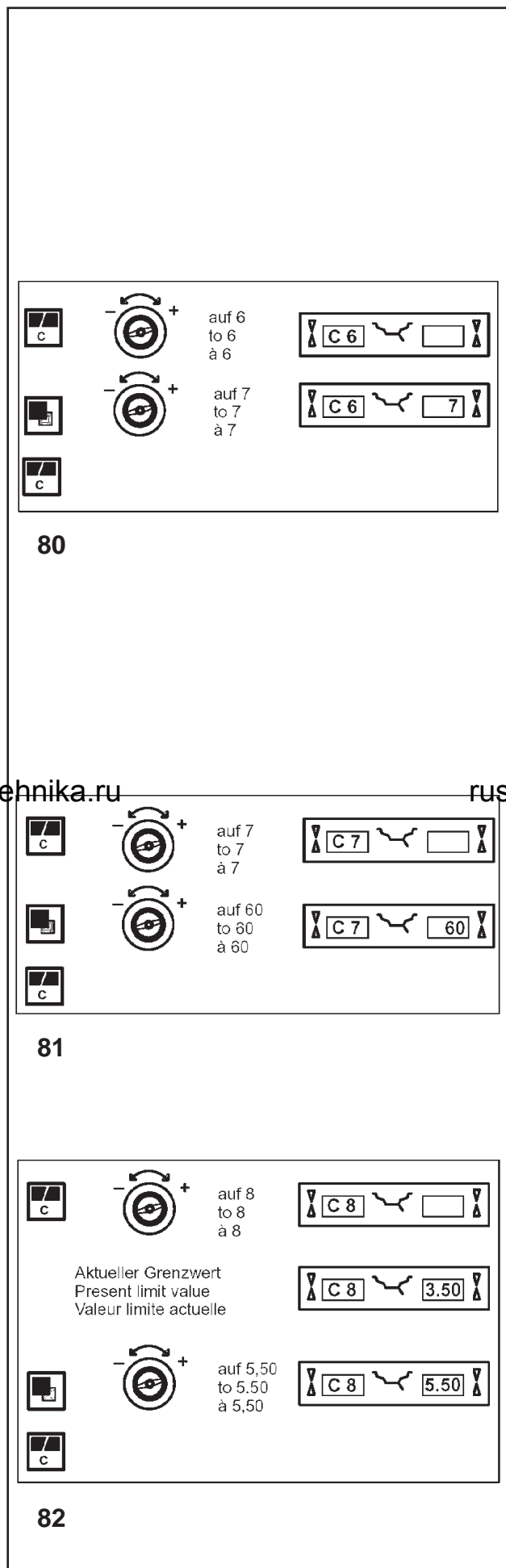
**Код С6**

Рис. 80 Количество оборотов на цикл измерения
Можно установить от 5 до 25 оборотов,
заводская установка - 10*

Пример: установка 7 оборотов на цикл измерения

Примечание

Уменьшение количества оборотов приводит к снижению точности измерения. Выбранный режим работы может быть сохранен в постоянной памяти.

Код С7

Рис. 81 Громкость звукового сигнала
Шкала громкости - от 0 до 100 (тихо – громко), заводская установка - 50*

Пример: установка громкости на 60

Изменение громкости звукового сигнала становится активным только после выхода из функции нажатием клавиши С.

Выбранный режим работы может быть сохранен в постоянной памяти.

Код С8

Рис. 82 Выбор предельного (порогового) значения не выводимых на дисплей незначительных показаний дисбаланса в граммах или унциях. Единица измерения (грамм или унция) зависит от настроек, выполненных при помощи кода С3.

Граммы::

Диапазон от 3.50 до 20.0 г

Заводская настройка 3.5 г

Предел не выводимых на дисплей показаний, например 3.50 г

Выберите другое предельное значение, например 5.50 г

Унции:

Диапазон от 0.25 до 2.00 унции

Заводская настройка 0.25 унции

Предел не выводимых на дисплей показаний, например 0.25 унции

Выберите другое предельное значение, например 0.50 унции

Выбранный режим работы может быть сохранен в постоянной памяти.

* = Factory adjusted mode

Code C6

Fig. 80 Number of revolutions per measuring run
5 to 25 revolutions possible,
factory-set to 10*

Example: change to 7 revolutions per measuring run

Note

Reducing the number of measurement revolutions will reduce the accuracy of measurement. The selected mode of operation can be transferred to the permanent memory.

Code C7

Fig. 81 Volume of audible signal
Scale of volume 0 to 100 (low – high),
factory-adjusted to 50*

Example: set volume to 60

The volume is not changed before the C key is pressed for quitting the mode.

The selected mode of operation can be transferred to the permanent memory.

Code C8

Fig. 82 Selecting the limit (threshold) value for
suppression of minor unbalance readings
in grammes, or ounces. The unit (gms
or oz) depends on the settings made
under C3.

Grammes:

Range 3.50 to 20.0 g

Factory-adjusted to 3.5 g

Read out limit, e. g. 3.50 g

Select another limit, e. g. 5.50 g

Ounces:

Range 0.25 to 2.00 oz

Factory-adjusted to 0.25 oz

Read out limit, e. g. 0.25 oz

Select another limit, e. g. 0.50 oz

The selected mode of operation can be transferred to the permanent memory.

* = Factory adjusted mode

Code C6

Fig. 80 Nombre de tours par lancée de mesure
5 à 25 tours possibles réglée dans nos
usines à 10*

Exemple: changer à 7 tours par lancée de mesure

Remarque

Une réduction du nombre de tours de mesure fait baisser la précision de mesure. Le mode de fonctionnement choisi peut être transféré à la mémoire permanente.

Code C7

Fig. 81 Intensité sonore
Echelle de l'intensité de 0 à 100 (faible – fort),
réglée à 50 dans nos usines*

Exemple: régler l'intensité à 60

L'intensité n'est changée qu'avant que la touche C soit appuyée pour quitter ce mode.

Le mode de fonctionnement choisi peut être transféré à la mémoire permanente.

Code C8

Fig. 82 Choix de la limite pour la suppression de
faibles balourds, en grammes ou onces.
L'unité de mesure (g ou oz)
dépend des entrées faites avec C3.

Grammes:

Gamme 3,50 à 20,0 g

Réglée dans nos usines à 3,5 g

Lire la limite, p. ex. 3,50 g

Choisir une autre limite, p. ex. 5,50 g

Onces:

Gamme 0,25 à 2,00 oz

Réglée dans nos usines à 0,25 oz

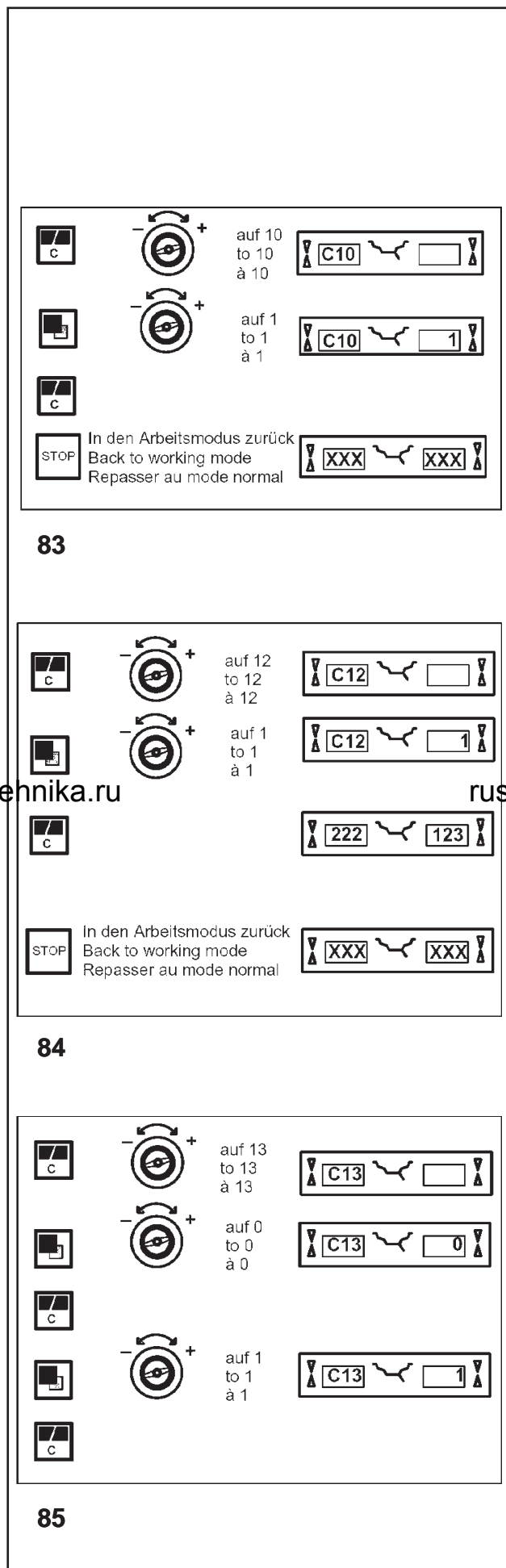
Lire la limite, p. ex. 0,25 oz

Choisir une autre limite, p. ex. 0,50 oz

Le mode de fonctionnement choisi peut être transféré à la mémoire permanente.

* = Programmé par le fabricant

Изменение режимов работы



Код C10

Рис. 83 Сохранение выбранного режима работы в постоянной памяти

0* = Не сохранять

1 = Сохранять в постоянной памяти

- Сохранять в постоянной памяти – принятие выбранного режима подтверждается трехкратным звуковым сигналом.

Для сохранения данной установки сначала измените ее состояние (например, активируйте или отключите), а затем используйте код C10, чтобы сохранить в постоянной памяти (не доступно для кода C4).

Код C12

Рис. 84 Вывод количества циклов измерения

Пример: Выполнено 222,123 цикла измерения

Нажатием клавиши точной индикации Можно вывести на дисплей следующие счетчики:

- 1 = Общее количество выполненных циклов измерения
- 2 = Количество циклов, в которых балансировка была выполнена успешно (индикатор ОК)
- 3 = Количество циклов оптимизации или минимизации
- 4 = Количество циклов измерения в сервисном режиме
- 5 = Количество циклов измерения с момента последней калибровки

Каждый выполненный цикл измерения сохраняется в памяти. Максимальное значение счетчика составляет 999,999 циклов измерения. По достижении этого числа счетчик сбрасывается на нуль. Эта информация особенно полезна для статистического учета, например, для отслеживания интервалов нагружения дефектных деталей или времени использования стенда за месяц (год) и т.д. Циклы измерения, выполненные за то время, пока стенд был включен, переносятся в постоянную память и добавляются при отключении стенда. Счетчик нельзя обнулить.

Код C13

Рис. 85 Запуск цикла измерения опусканием защитного кожуха.

0 = Запуск цикла клавишей START

1* = Запуск цикла опусканием защитного кожуха

Выбранный режим работы может быть сохранен в постоянной памяти.

* = Режим, настроенный заводом-изготовителем

Code C10

Fig. 83 Storing the selected mode of operation in the permanent memory

0* = No storage

1 = Data are stored in the permanent memory

- Store in the permanent memory – a three-tone signal is given to acknowledge acceptance.

If the mode stored in the permanent memory is to be changed, enter the desired state (e. g. on or off) for the mode in question and transfer it via code C10 into the permanent memory (not possible for code C4).

Code C12

Fig. 84 Readings of numbers of measuring runs

Example: 222,123 measuring runs so far performed

By pressing the precision key and rotating the wheel the following counters can be displayed:

- 1 = Total number of measuring runs
- 2 = Number of measuring runs where balance quality was considered OK
- 3 = Number of optimisations or minimisations
- 4 = Number of measuring runs in service mode
- 5 = Number of measuring runs since the last calibration

Every measuring run actually completed is stored. Maximum count is 999,999 runs. Once this number is reached, the counter is reset to zero. The information is primarily useful for statistical purposes, e. g. to obtain evidence of load intervals of parts when defective, or of monthly (yearly) use of the machine, etc. The measuring runs performed while the machine is on are transferred into the permanent memory and added when it is switched off. The counter cannot be reset.

Code C13

Fig. 85 Starting the measuring run by closing of wheel guard.

0 = Start via START key

1* = Start via wheel guard

The selected mode of operation can be transferred to the permanent memory.

* = Factory adjusted mode

Code C10

Fig. 83 Enregistrement dans la mémoire permanente du mode de fonctionnement choisi

0* = Pas de mémorisation

1 = Données sont stockées dans mémoire permanente

- Enregistrer dans la mémoire permanente – un signal sonore à trois tons retentit pour confirmer l'enregistrement.

Si le mode enregistré dans la mémoire permanente doit être changé, entrer l'état désiré (p. ex. branché ou débranché) du mode en question et le transférer dans la mémoire permanente en entrant le code C10 (ne pas possible pour le code C4).

Code C12

Fig. 84 Affichage des nombres de lancements de mesure aux compteurs

Exemple: 222.123 lancements de mesure déjà effectués

En appuyant sur la touche de précision et en tournant la roue, les compteurs suivants peuvent être affichés :

- 1 = Nb. de toutes les lancements de mesure effectués
- 2 = Nb. des lancements de mesure dont la qualité d'équilibrage a été jugée OK
- 3 = Nb. d'optimisations ou de minimisations
- 4 = Nb. de lancements de mesure en mode de service
- 5 = Nb. de lancements de mesure depuis le dernier étalonnage

Chaque lancement de mesure terminée sera mise en mémoire. Le compte maxi est de 999.999 lancements de mesure. Une fois ce nombre atteint, le compteur est remis à zéro. Ce renseignement intéresse surtout pour les buts statistiques, pour savoir, p. ex., les intervalles de sollicitation des pièces défectueuses, ou l'utilisation de la machine par mois ou par an, etc. Les lancements de mesure qui sont accomplies pendant que la machine est branchée, sont transférées dans la mémoire permanente et additionnées lorsqu'elle est débranchée. Le compteur ne peut pas être remis.

Code C13

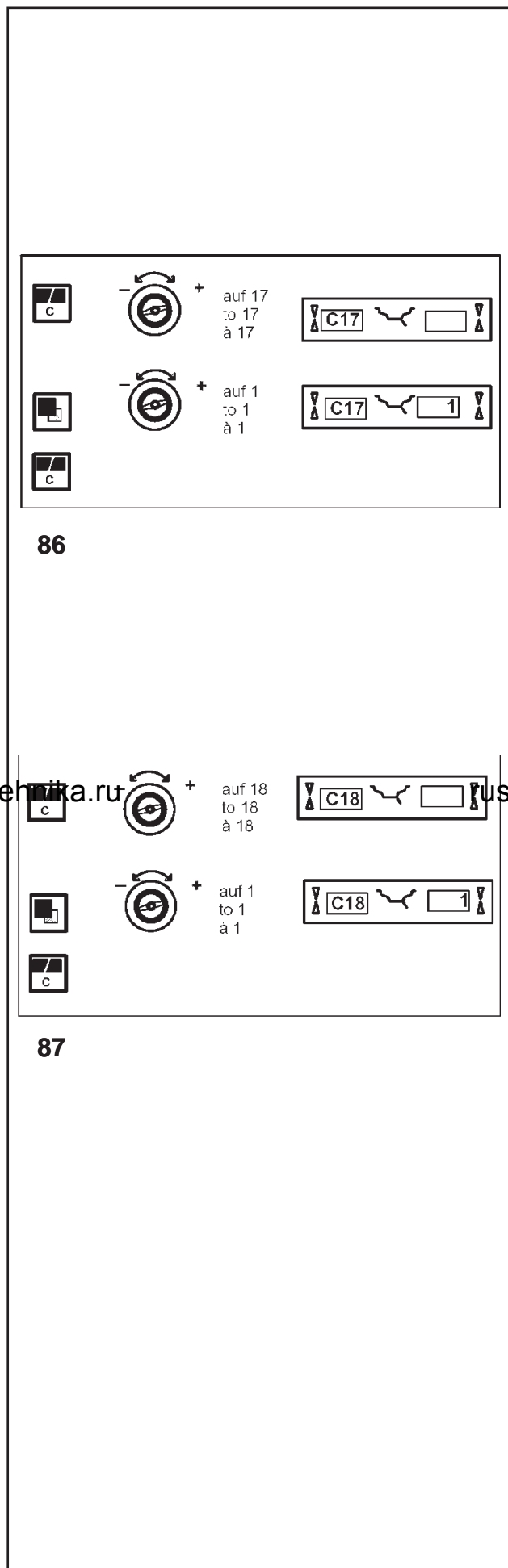
Fig. 85 Entamer la lanchée de mesure par fermeture du carter de roue.

0 = Lanchée par la touche START

1* = Lanchée par fermeture du carter de roue

Le mode de fonctionnement choisi peut être transféré à la mémoire permanente.

* = Programmé par le fabricant

**Код C14**

Повторная регулировка станда, осуществляемая оператором

См. § 13. Повторная регулировка станда, осуществляемая оператором.

Код C17

Рис. 86 Выбор ранее сохраненного профиля колеса

Нажмите клавишу точной индикации и вращайте колесо до появления требуемого номера профиля колеса, например:

3 = Выбран профиль колеса 3

Нажмите клавишу «С» для загрузки сохраненного профиля колеса. Ранее выполненные настройки будут заменены новыми.

В данном режиме доступна следующая информация (если применяется):

- Номинальные размеры колеса
- Размеры, определенные с помощью измерительного рычага
- Положения грузов

Тип автомобиля

- Положения для перемещения грузов

См. также C18

Код C18

Рис. 87 Сохранение профиля колеса

Нажмите клавишу точной индикации и вращайте колесо до появления требуемого номера профиля колеса.

Можно сохранить до 9 профилей колеса:

3 = Текущие настройки сохраняются, как профиль колеса №3, при нажатии клавиши С.

Сохраняется следующая информация (если применяется):

- Номинальные размеры колеса
- Размеры, определенные с помощью измерительного рычага
- Положения грузов
- Тип автомобиля
- Положения для перемещения грузов

См. также C17

Code C14

Readjustment of the machine by the operator

See § 13. Readjustment by the operator.

Code C14

Etalonnage de la machine par l'opérateur

Voir § 13. Etalonnage par l'opérateur.

Code C17

Fig. 86 Select previously stored wheel profile

Press on precision key and turn the wheel until the number of the desired wheel profile is read out, e.g.

3 = Wheel profile no. 3 selected

Press the C key to load a stored wheel profile. This replaces the previously valid settings.

The following information is available(if applicable):

- Nominal wheel dimensions
- Values measured with the gauge arm
- Weight positions
- Vehicle Type
- Positions for relocation

See also C18

Code C17

Bild 86 Choisir un profil de roue mémorisé avant

Appuyer sur la touche de précision et tourner la roue jusqu'à ce que le numéro du profil de roue soit affiché, p. ex.

3 = Profil de roue no. 3 choisi

Appuyer sur la touche C pour charger un profil de roue mémorisé. Les valeurs actuellement réglées sont alors remplacées.

L'information suivante est disponible (pourvu qu'elle existent) :

- Dimensions nominales de la roue
- Valeurs mesurées par la pigne de mesure
- Positions des masses d'équilibrage
- Type de véhicule
- Positions à retrouver

Cf. également C18

Code C18

Fig. 87 Store wheel profile

Press on precision key and turn the wheel until the number of the desired wheel profile is read out.

It is possible to store up to 9 wheel profiles, e. g.:

3 = Present settings are stored as wheel profile No. 3 as soon as the C key is pressed.

The following information is stored (if applicable):

- Nominal wheel dimensions
- Values measured with the gauge arm
- Weight positions
- Vehicle Type
- Positions for relocation

See also C17

Code C18

Fig. 87 Mémoriser un profil de roue

Appuyer sur la touche de précision et tourner la roue jusqu'à ce que le numéro du profil de roue soit affiché.

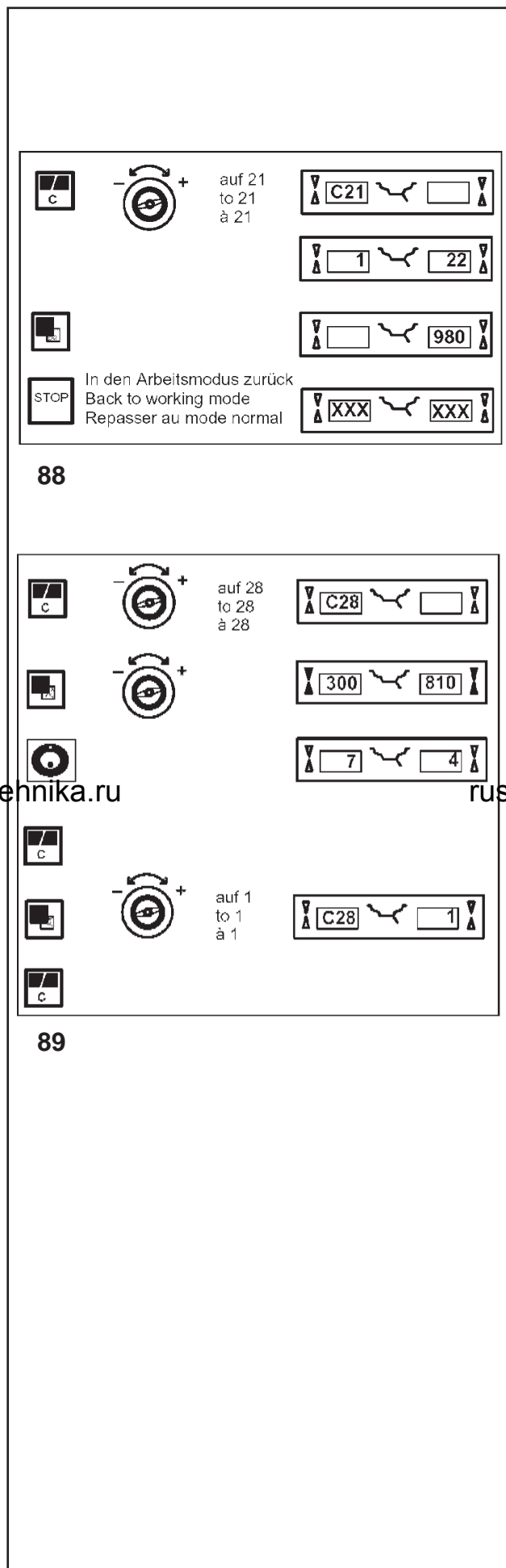
Il est possible de mémoriser jusqu'à 9 profils de roue, par ex.:

3 = Les valeurs réglées actuellement sont mémorisées comme profil de roue No. 3 dès que la touche C est appuyée.

L'information suivante est mémorisé (pourvu qu'elle existe):

- Dimensions nominales de la roue
- Valeurs mesurées par la pigne de mesure
- Positions des masses d'équilibrage
- Type de véhicule
- Positions à retrouver

Cf. également C17



Код C21

Рис. 88 Вывод версии программного обеспечения и номера модели

Пример: Версии программного обеспечения 1.22 для 4300

- Для вывода версии программного обеспечения отпустите клавишу С.
- Для вывода номера модели нажмите клавишу точно индикации.

Код C28

Рис. 89 Выбор одного из 10 сохраненных кодов ошибок и очистка памяти ошибок

Последние 10 кодов ошибок сохраняются в памяти и могут быть вызваны из памяти оператором станда для дистанционной диагностики неисправностей. Последний код ошибки сохраняется в ячейке памяти 1. Предыдущие коды ошибок располагаются в списке ошибок последовательно, под следующими

- Выберите одно из 10 сохраненных сообщений с кодом ошибки.
- Нажмите клавишу ОР для вывода ячейки памяти (слева) и количества повторений (справа). В примере показано, что ошибка, сохраненная в ячейке 7, возникла 4 раза.
- Нажать клавишу С для перехода ко второму шагу.
- Нажмите и удерживайте клавишу точной индикации и вращением колеса установите требуемое состояние:

0 = Не очищать память ошибок

1 = Очистить память ошибок

Code C21

Fig. 88 Display of programme version and model number

Example: Programme version 1.22 for 4300

- Release C–key to display program version.
- Press on precision key to display model number.

Code C21

Fig. 88 Lecture du numéro de la version du programme

Exemple: Version du programme no. 1.22 pour 4300

- Appuyer sur la touche de précision pour afficher la version du programme.
- Relâcher la touche C pour afficher le numéro de la machine.

Code C28

Fig. 89 Select one of the 10 stored error codes and clear the error memory

The last 10 different error codes are written to the error memory so that they can be called up and reported by the operator of the wheel balancer, e.g. for remote diagnosis of malfunctions. The most recent error code is written to memory location 1 and the previous error codes are shifted to the higher memory locations.

Code C28

Fig. 89 Choix d'un des 10 codes d'erreur et mise à zéro de la mémoire à erreurs

Les 10 derniers codes qui portent sur différentes erreurs dans le fonctionnement sont stockés dans la mémoire à erreurs, ce qui permet de les consulter à distance et de les transférer, p. ex. en cas de télé-diagnostic par l'entreprise qui exploite l'équilibreuse. Le code le plus récent est prioritaire (1), les codes antérieurs sont transférés à des places moins prioritaires.

- Select one of the 10 malfunction code messages.
- Press the OP key to display the memory location (left) and number of incidents (right), e.g. error code on memory location 7 occurred 4 times
- Press the C key for the 2nd step.
- Press and hold precision key and rotate the wheel to set the desired state:

0 = Do not clear the error memory

1 = Clear error memory

- Choisir l'un des 10 codes de la mémoire à erreurs.
- Appuyer sur la touche OP pour afficher le numéro de place (à gauche) et la fréquence (à droite), par ex. code d'erreur de la place no. 7 s'est présenté 4 fois.
- Appuyer sur la touche C pour réaliser la 2e opération.
- Appuyer sur la touche de précision et la maintenir appuyer et tourner la roue pour régler l'état souhaité:

0 = Mémoire à erreurs n'est pas remise à zéro

1 = Remettre à zéro mémoire à erreurs

11. Коды ошибок

Ошибки в работе – Код ошибки E
Предупреждения – Код ошибки H
Код фатальной ошибки – 300 or C10

E1 – Рис. 90

Размеры диска введены неправильно или не полностью.

- При появлении этого кода ошибки повторите ввод данных.

E2 – Рис. 91

Защитный кожух не закрыт.

E3 – Рис. 92

Измерительный рычаг Geodata для измерения расстояния и диаметра диска находится не в исходном положении.

E4 – Рис. 93

Измерительный рычаг Geodata для измерения ширины находится не в исходном положении.

E5 – Рис. 94

Диапазон электрической компенсации превышен (не разрешаемый дисбаланс колесного адаптера).

- Нажмите клавишу STOP.
- Проверьте адаптер и повторите цикл компенсации.

E6 – Рис. 95

Не установлен калибровочный груз для операции калибровки.

- Нажмите клавишу STOP.
- Повторите калибровку.

E7 – Рис. 96

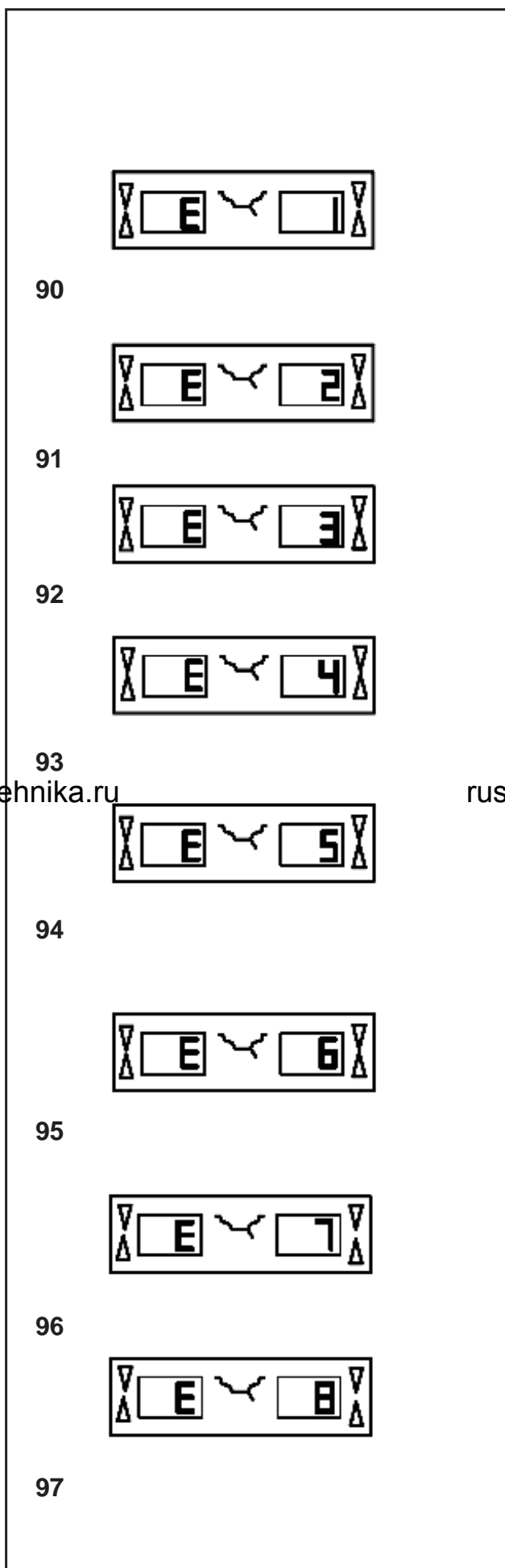
При данном типе автомобиля выбор режима балансировки невозможен.

- По возможности, выберите другой тип автомобиля.

E8 – Рис. 97

Положение ниппеля не введено в электронный блок (код ошибки появляется только при выполнении программ оптимизации и минимизации).

- становите ниппель сверху, перпендикулярно главному валу и нажмите клавишу OP.



11. Error codes

Errors in operation	–	Error code E
Warnings	–	Error code H
Fatal error code	–	300 or C10

E1 – Fig. 90

Rim dimensions were entered incorrectly, or incompletely.

- When the error code is read out, enter data once again.

E2 – Fig. 91

Wheel guard is not closed.

E3 – Fig. 92

Geodata gauge arm for distance and rim diameter is not in home position.

E4 - Fig. 93

Geodata width gauge arm is not in home position.

E5 – Fig. 94

Range of electrical compensation exceeded (wheel adaptor has unacceptable unbalance).

- Press STOP key.
- Check wheel adaptor, repeat compensation run.

E6 – Fig. 95

The calibration weight was not fitted for readjustment.

- Press STOP key.
- Repeat readjustment.

E7 – Fig. 96

With this Vehicle type it is not possible to choose a balancing mode.

- If possible, choose another Vehicle type.

E8 – Fig. 97

Valve position was not entered in electronic unit (error code only in optimisation or minimisation programs).

- Position valve exactly perpendicular to and above main shaft and press the OP key.

11. Codes d'erreur

Erreur de manipulation	–	Message E
Remarque	–	Message H
Message d'erreur	–	300 ou C10

E1 – Fig. 90

Entrée incomplète ou fausse des dimensions de jante.

- Quand le code d'erreur est affiché, répéter l'entrée correctement.

E2 – Fig. 91

Le carter de roue n'est pas fermé.

E3 – Fig. 92

La pige de mesure geodata pour écart et diamètre de jante n'est pas en position de repos.

E4 - Fig. 93

La pige de mesure geodata de largeur de la jante n'est pas en position de repos.

E5 – Fig. 94

La gamme de compensation électrique est dépassée (balourd inadmissible du moyen de serrage).

- Appuyer sur la touche STOP.
- Contrôler le moyen de serrage, répéter la lancée de compensation.

E6 – Fig. 95

La masse d'étalonnage n'a pas été fixée pour l'étalonnage.

- Appuyer sur la touche STOP.
- Répéter l'étalonnage.

E7 – Fig. 96

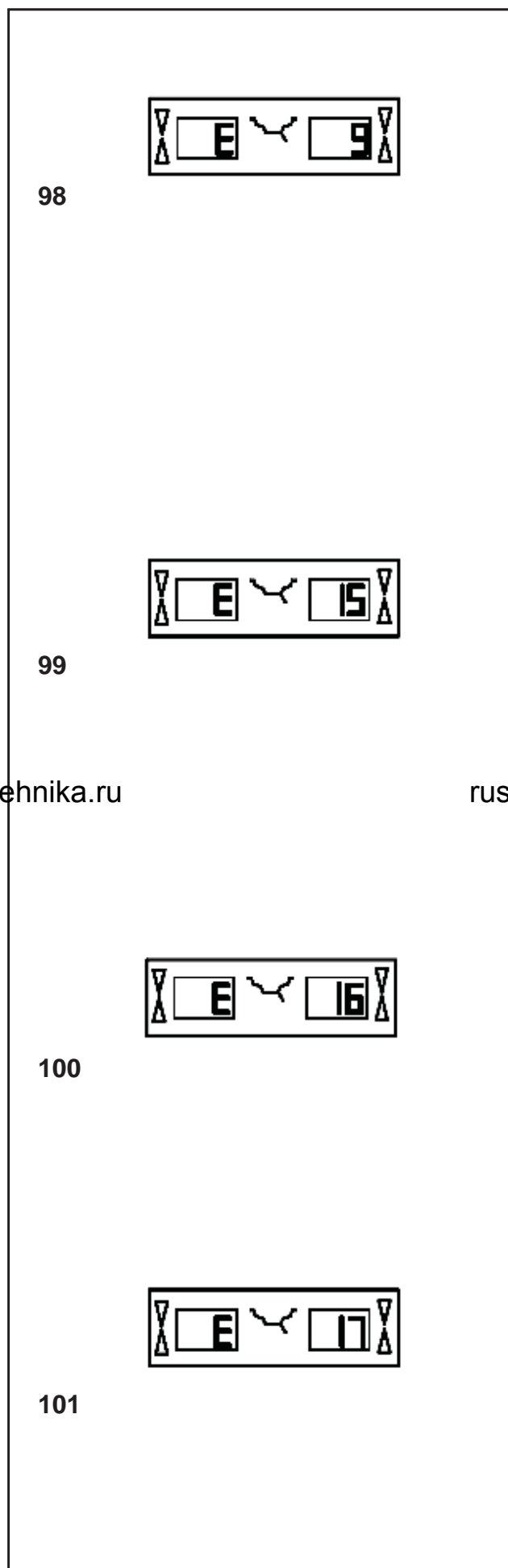
Pour ce type de véhicule, il n'est pas possible de choisir un mode d'équilibrage.

- Si nécessaire, choisir un autre type de véhicule.

E8 – Fig. 97

La position de la valve n'a pas été entrée (code d'erreur seulement en programmes d'optimisation/ minimisation).

- Positionner la valve exactement perpendiculaire sur et au-dessus de l'arbre principal et appuyer sur la touche OP.

**E9 – Рис. 98**

Процедура оптимизации / минимизации выполнена некорректно.

1. Колесо не было точно отцентрировано на зажимном приспособлении во время каждого цикла.
2. Шина не была отцентрирована на диске минимум один раз.
3. Положение ниппеля было неправильно установлено или неправильно введено минимум один раз.
4. Использована неверная контрольная метка (одинарная или двойная) при подгонке шины.
5. Смещение колеса на зажимном приспособлении во время цикла измерения (резкий запуск или торможение).
6. Размеры колеса установлены неправильно.

- Повторите оптимизацию.

E15 – Рис. 99

Поправочный член при калибровке находится за пределами диапазона.

Полученные во время калибровки были определены значения выше или ниже заданной величины калибровки. Этот код ошибки служит только для предупреждения, нажмите клавишу С для сохранения поправочного члена в постоянной памяти.

- Используйте оригинальные зажимные приспособления, входящие в комплект поставки стенда, или выполните базовую калибровку (с помощью сервисной службы).

E16 – Рис. 100

Во время первого цикла калибровки калибровочный груз был установлен по ошибке.

- Снимите калибровочный груз и запустите цикл измерения еще раз.

E17 – Рис. 101

Проскальзывание колеса на зажимном приспособлении.

Зажимная гайка недостаточно затянута, ускорение вращения главного вала происходит слишком быстро. Это приводит к остановке стенда.

- Затяните гайку туго и, в отдельных случаях, дольше удерживайте клавишу START нажатой.

E9 – Fig. 98

Optimisation/minimisation was carried out incorrectly.

1. Wheel was not exactly centred on clamping means during every run.
 2. Tyre was eccentric relative to rim for at least one time.
 3. Valve position was incorrectly indexed for at least one time, and entered incorrectly.
 4. Wrong mark (single or double mark) was used for reference when readjusting the tyre.
 5. Wheel got out of place on the clamping means during the measuring run (sudden start or stop, or the like).
 6. Wrong wheel dimensions were entered.
- Repeat the optimisation procedure.

E15 – Fig. 99

Corrective term of readjustment is out of range.

During readjustment values were determined which exceed, or fall short of, the given adjustment value. The error code is a warning only, press the C key to transfer the corrective terms into the permanent memory.

- Use clamping means supplied with the machine, or have basic calibration carried out (service).

E16 – Fig. 100

During the first readjustment run by the operator the calibration weight was fitted by mistake.

- Unscrew the calibration weight and start the measuring run again.

E17 – Fig. 101

Wheel slips on clamping means.

The clamping nut is not well tightened, the main shaft accelerates too quickly. The machine will stop.

- Firmly tighten the clamping nut, or in special cases press the START key a little bit longer.

E9 – Fig. 98

Exécution incorrecte de la lancée d'optimisation/minimisation.

1. La roue n'était pas centrée exactement sur le moyen de serrage pendant les lancées.
 2. Le pneu était excentrique par rapport à la jante au moins une fois pendant les lancées.
 3. La valve était positionnée incorrectement au moins une fois, et la fausse position était entrée.
 4. Le pneu tourné sur la jante, un repère non correct (repère simple ou double) servait de référence.
 5. La roue s'était déplacée sur le moyen de serrage pendant la lancée (démarrage ou freinage trop brusque).
 6. Les dimensions de roue entrées étaient incorrectes.
- Répéter tout le procédé d'optimisation.

E15 – Fig. 99

Le terme correctif d'étalonnage est hors de la gamme prévue.

Pendant l'étalonnage, des valeurs étaient déterminées qui dépassent, ou restent inférieures à la valeur d'étalonnage donnée. Ce code d'erreur n'est qu'un avertissement, appuyer sur la touche C pour transférer les termes correctifs dans la mémoire permanente.

- Utiliser le moyen de serrage fourni avec la machine, ou faire un étalonnage de base (service).

E16 – Fig. 100

Pendant la première lancée d'étalonnage par l'opérateur, la masse d'étalonnage a été fixée par erreur.

- Dévisser la masse d'étalonnage et répéter la lancée de mesure.

E17 – Fig. 101

La roue glisse sur le moyen de serrage.

L'écrou de serrage n'est pas bien serré, l'arbre principal accélère trop vite. La machine s'arrête.

- Serrer l'écrou de serrage fermement ou, dans des cas spéciaux, appuyer un peu plus longtemps sur la touche START.

**E83 – Рис. 102**

На результаты измерения повлияли внешние факторы (например, сильная вибрация), и измерение было прервано.

- Повторите цикл измерения.

E88 – Рис. 103

Частота вращения главного вала превышает допустимое значение.

E89 – Рис. 104

Запала клавиша или замкнул педальный выключатель.

- Найдите и разблокируйте запавшую клавишу.

или

- Нажмите клавишу STOP или ESC для проверки выключателя.

Если устранить ошибку не удастся, функция педали отключается нажатием клавиши STOP или ESC. Обратитесь в сервисную службу.

E92 – Рис. 105

Рычаг Geodata для измерения расстояния и диаметра диска неисправен.

- Обратитесь в сервисную службу.
- В случае неисправности рычага номинальные размеры диска и расстояние можно устанавливать с помощью клавиш меню и поворотом колеса (см. § 7.3.3).

E93 – Рис. 106

Рычаг Geodata для измерения ширины неисправен.

- Обратитесь в сервисную службу.
- В случае неисправности рычага номинальные размеры диска и расстояние можно устанавливать с помощью клавиш меню и поворотом колеса (см. § 7.3.1).

E83 – Fig. 102

During a measuring run the measured data have been made useless under the effect of outside pulses (e. g. vibrations) and measurement was interrupted.

- Repeat the measuring run.

E88 – Fig. 103

The rotating speed of the main shaft exceeds the safety limit.

E89 – Fig. 104

A key is jammed or the pedal switch is closed.

- Find and release jammed key.

Or

- Press STOP or ESC–key to check the switch.

If the error cannot be remedied, the pedal function is switched off by pressing the STOP key or the ESC key. Call service.

E92 – Fig. 105

Geodata gauge arm for distance and rim diameter is defective.

- Call service.
- As long as the gauge arm is defective, enter distance and nominal rim dimensions by pressing the function keys and rotating the wheel (see § 7.3.3).

E93 – Fig. 106

The geodata width gauge arm is defective.

- Call service.
- As long as the gauge arm is defective, enter distance and nominal rim dimensions by pressing the function keys and rotating the wheel (see § 7.3.1).

E83 – Fig. 102

Pendant une lancée de mesure, les données mesurées sont devenues inutilisables par suite des impulsions extérieures (p. ex. vibrations) et la mesure a été interrompue.

- Répéter la lancée de mesure.

E88 – Fig. 103

La vitesse de l'arbre principal dépasse la plage de sécurité.

E89 – Fig. 104

Une touche s'est coincée ou le commutateur de pédale est fermés.

- Chercher la touche et la débloquer.

- Appuyer sur la touche STOP ou ESC pour examiner le commutateur..

Si l'erreur ne peut pas être éliminée, la fonction de pédale est interrompue par appuyer la touche STOP ou ESC. Appeler le service après vente.

E92 – Fig. 105

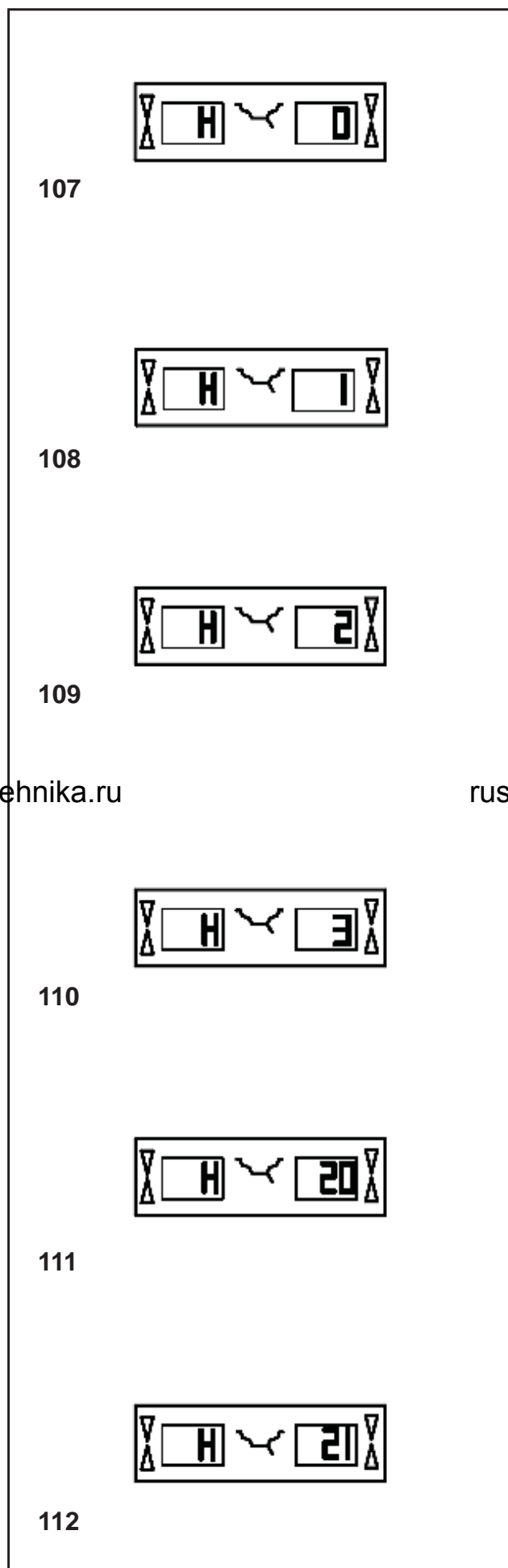
La pige de mesure geodata pour écart et diamètre de jante est défectueuse.

- Faire appel au service après-vente.
- Entretemps, entrer l'écart et les dimensions nominales de jante au moyen de la touche de fonction correspondante et en tournant la roue (voir § 7.3.3).

E93 – Fig. 106

La pige de mesure geodata de largeur de la jante est défectueuse.

- Faire appel au service après-vente.
- Entretemps, entrer l'écart et les dimensions nominales de jante au moyen de la touche de fonction correspondante et en tournant la roue (voir § 7.3.1).

**H0 – Рис. 107**

Условия работы колеса не могут быть улучшены путем оптимизации.

H1 – Рис. 108

Дальнейшая оптимизация не рекомендуется, но возможна.

H2 – Рис. 109

Рекомендуется выполнить минимизацию массы грузов, оптимизация улучшений не принесет.

H3 – Рис. 110

Оптимизация не рекомендуется.

H20 – Рис. 111

С помощью рычага geodata для измерения расстояния и диаметра диска невозможно переместить плоскость коррекции.

- Измерьте плоскость коррекции и переключите систему на вывод показаний динамического дисбаланса.

H21 – Рис. 112

Положение колеса не соответствует плоскости коррекции, в которой с помощью рычага geodata должен быть установлен клеевой груз.

- Установите колесо в правильное положение для данной плоскости коррекции, прежде чем установить клеевой груз.

H0 – Fig. 107

Wheel running conditions cannot be improved by optimisation.

H1 – Fig. 108

Further optimisation not recommended but feasible.

H2 – Fig. 109

Weight minimisation is recommended, optimisation can achieve no further improvement.

H3 – Fig. 110

Optimisation not recommended.

H20 – Fig. 111

Correction plane cannot be re-located with the geodata gauge arm for distance and rim diameter.

- Measure the correction plane and switch to dynamic unbalance reading.

H21 – Fig. 112

The indexed position is not the one for the correction plane in which the adhesive weight is to be fitted with the geodata gauge arm.

- Index the correct position for this correction plane prior to fitting the adhesive weight.

H0 – Fig. 107

Impossible d'améliorer la stabilité de marche de la roue au moyen d'une optimisation.

H1 – Fig. 108

Déconseillé de continuer l'optimisation qui reste pourtant possible.

H2 – Fig. 109

Recommandé de minimiser la masse; continuer à optimiser n'apporte pas d'amélioration

H3 – Fig. 110

Optimisation non recommandée.

H20 – Fig. 111

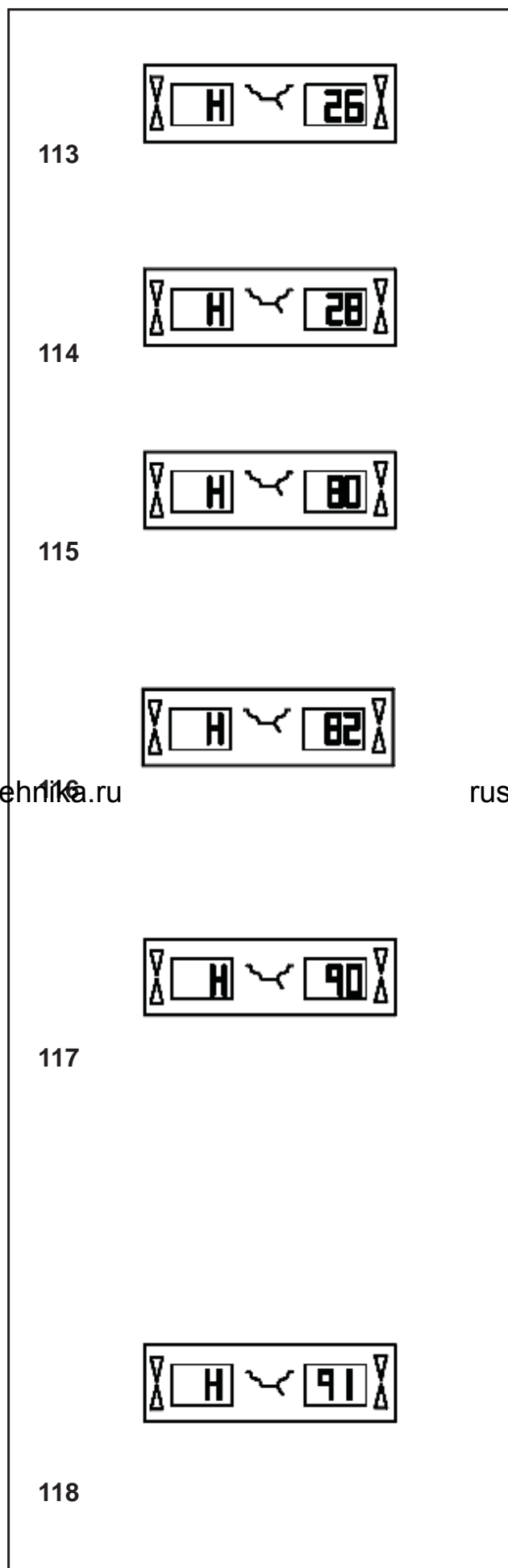
Le plan de correction ne peut pas être retrouvé avec la pige de mesure geodata pour écart et diamètre de jante.

- Mesurer le plan de correction et vérifier que le balourd dynamique soit affiché.

H21 – Fig. 112

La position d'orientation ne correspond pas au plan de correction sur lequel la masse adhésive doit être placée à l'aide de la pige de mesure geodata.

- Pour placer la masse adhésive, orienter le plan de correction adéquat.

**H26 – Рис. 113**

Резкое перемещение рычага geodata.

- Верните рычаг в исходное положение и повторите операцию так, чтобы рычаг перемещался к месту установки груза более плавно.

H28 – Рис. 114

Слишком медленное перемещение рычага.

- Верните рычаг в исходное положение и повторите операцию, повторно переместив рычаг к месту установки груза.

H80 – Рис. 115

Функция перекалибровки не настроена. В результате, она не может быть выполнена оператором.

- Нажмите клавишу STOP, чтобы удалить сообщение.
- Обратитесь в сервисную службу для калибровки стенда.

H82 – Рис. 116

Самодиагностика прервана (например, поворотом колеса).

- Сообщение отображается в течение 3 секунд, затем цикл измерения повторяется (максимум 10 раз) или прерывается нажатием клавиши STOP.

H90 – Рис. 117

Слишком длительное ускорение колеса или торможение (после цикла измерения). Если главный вал не развивает необходимой скорости, убедитесь, что тормоз не задействован, и что масса колеса не превышает допустимое значение. В этом случае:

- Отключите блокировку главного вала.
- Проверьте, свободно ли вращается вал с установленным на нем колесом.
- Поверните колесо вручную и нажмите клавишу START.
- Если ошибка не устраняется, обратитесь в сервисную службу.

H91 – Рис. 118

Изменение скорости во время цикла измерения. Возможно, задействована блокировка главного вала.

- Отключите блокировку главного вала.
- Проверьте, свободно ли вращается вал с установленным на нем колесом.
- Повторите цикл измерения.

H26 – Fig. 113

The geodata gauge arm was moved too quickly.

- Return the gauge arm to its home position and then approach it slowly to the weight fitting position once more.

H28 – Fig. 114

The geodata gauge arm was moved too slow.

- Move gauge arm back into the home position and then bring it once more to the application point for weight placement.

H80 – Fig. 115

Readjustment feature not foreseen during basic calibration.

Consequently readjustment by the operator is not possible.

- Press STOP key, error code is deleted.
- Call service for calibration of the machine.

H82 – Fig. 116

The self-test was disturbed (e.g. by rotating the wheel).

- The message is displayed for 3 seconds, after which the measurement is repeated (max. 10 times), or aborted by pressing the STOP key.

H90 – Fig. 117

The wheel was accelerated too slowly or decelerated too slowly after a measuring run.

If the main shaft does not reach the required speed, check whether the wheel shaft lock is actuated or whether the weight of the wheel is excessive. In this case:

- Release main shaft lock.
- Make sure that the shaft with clamped wheel can rotate freely.
- Turn the wheel by hand and then press on START key.
- If the error cannot be remedied: call service.

H91 – Fig. 118

Speed variations during measuring run. The main shaft lock may be operated.

- Release main shaft lock.
- Make sure that the shaft with clamped wheel can rotate freely.
- Repeat the measuring run.

H26 – Fig. 113

La pîge de mesure geodata a été bougée trop rapidement.

- Remettre la pîge en position de repos et l'approcher de nouveau lentement au point de palpation du positionnement des masses d'équilibre.

H28 – Fig. 114

La pîge de mesure geodata a été actionnée trop lentement.

- Remettre la pîge en position de repos et l'approcher de nouveau au point de palpation du positionnement des masses d'équilibre.

H80 – Fig. 115

Un étalonnage par l'opérateur n'a pas été prévu dans l'étalonnage de base. Par conséquent, l'étalonnage par l'opérateur n'est pas possible.

- Appuyer sur la touche STOP, le code d'erreur est annulé.
- Appeler le service pour l'étalonnage.

H82 – Fig. 116

Défaut pendant l'auto-contrôle (p. ex. parce que la roue a été tournée).

- Le message est affiché pendant 3 secondes, après cela, la mesure se répète (10 fois maximum), ou bien abandonner en appuyant sur la touche STOP.

H90 – Fig. 117

L'accélération de la roue a été trop lente, ou bien la roue a été freinée trop lentement après une lancée de mesure.

Si l'arbre principal n'atteint pas une vitesse suffisante, vérifier si le frein a été actionné ou si la masse de la roue est trop grande.

Dans un tel cas :

- Desserrer la pédale de blocage.
- S'assurer que l'arbre portant la roue serrée peut tourner librement.
- Lancer la roue à la main, puis appuyer sur la touche START.
- Si l'erreur ne peut pas être éliminée: faire appel au service après-vente.

H91 – Fig. 118

Variations de vitesse pendant la lancée de mesure. La pédale de blocage est éventuellement actionnée.

- Desserrer la pédale de blocage.
- S'assurer que l'arbre portant la roue serrée peut tourner librement.
- Répéter la lancée de mesure.

Коды фатальных ошибок

На дисплей выводится шестизначный код из цифр и/или букв. Сообщения вида 300XXX выводятся при обнаружении неисправностей в процессе внутреннего функционального контроля, сообщения вида C10XXX - при обнаружении неисправностей в процессе самодиагностики при включении станда.

- При необходимости обратитесь в сервисную службу.

300 800 или C10 800 – Рис. 119

Напряжение сети питания ниже 170 В. Балансировка возможна, если двигатель может разогнать главный вал до измерительной частоты вращения. Данные колеса могут быть потеряны.

- С помощью входного трансформатора (ном. № 6705 902) приведите напряжение питания в диапазон 200 – **230** – 240 В.

300 801 или C10 801 – Рис. 120

Напряжение сети питания выше 265 В. Возможно повреждение электронного блока станда! Отключите питание станда!

- С помощью входного трансформатора (ном. № 6705 902) приведите напряжение питания в диапазон 200 – **230** – 240 В.

300 804 или C10 804 – Рис. 121

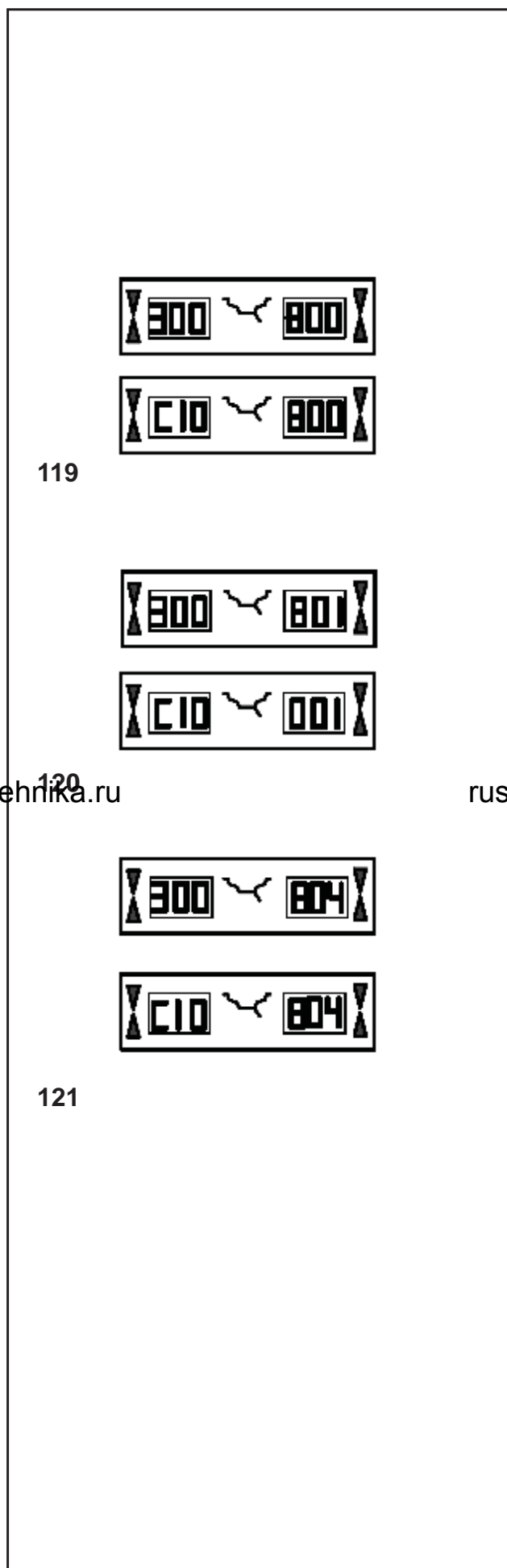
Напряжение сети питания выше 275 В. Возможно повреждение электронного блока станда! Отключите питание станда! Повреждения, возникающие в результате многократного появления данного кода ошибки, не покрываются гарантией.

- С помощью входного трансформатора (ном. № 6705 902) приведите напряжение питания в диапазон 200 – **230** – 240 В.

Сообщения об ошибках в виде звуковых сигналов

Сообщения об ошибках также могут подаваться в виде звуковых сигналов. Техник по обслуживанию может определить и устранить соответствующую ошибку по количеству звуков, их частоте и продолжительности (длинные/короткие) и длительности пауз.

- Отключите станд.
- Обратитесь в сервисную службу.



rustehnika.ru

rustehnika.ru

rustehnika.ru

Fatal error codes

The display shows an alphanumeric code consisting of six digits and/or letters. When messages are read out starting 300XXX the error occurred during the internal operational check, if it is C10XXX it occurred during the self-test after the machine was switched on.

- If necessary, call service.

300 800 or C10 800 – Fig. 119

Line voltage under 170 V. Balancing is feasible if the motor can drive the main shaft to the measuring speed. Wheel data may be lost.

- Bring the line voltage to within a range of 200 – 230 – 240 Volts with an input transformer (ref. 6705 902).

300 801 or C10 801 – Fig. 120

Line voltage over 265 V. Damage to the electronic unit of the machine is likely! Turn off mains switch!

- Bring the line voltage to within a range of 200 – 230 – 240 Volts with an input transformer (ref. 6705 902).

300 804 or C10 804 – Fig. 121

Line voltage over 275 V. Damage to the electronic unit of the machine is likely! Turn off mains switch! Any damage resulting from repeated occurrence of this error code is not covered by the guarantee.

- Bring the line voltage to within a range of 200 – 230 – 240 Volts with an input transformer (ref. 6705 902).

Error messages by means of acoustic signals

Error messages can also be indicated by means of acoustic signals. The service technician can locate and eliminate the corresponding error by means of the number of tones, their frequency and duration (long/short) and the length of the pauses.

- Switch off the machine.
- Call service.

Messages d'erreurs fatales

L'afficheur affiche un code à 6 chiffres et/ou lettres. S'il y a des messages commençant par 300XXX, l'erreur se présentait pendant le contrôle de fonctionnement interne, s'il s'agit d'un message C10XXX, l'erreur se présentait pendant l'autocontrôle à la mise en circuit.

- Si nécessaire, appeler le service après-vente.

300 800 ou C10 800 – Fig. 119

Tension de secteur inférieure à 170 V. Equilibrage possible si le moteur peut entraîner l'arbre principal jusqu'à la vitesse de mesure. Des données de roue peuvent être perdues.

- Amener la tension de secteur dans la plage de 200 – 230 – 240 V à l'aide du transformateur d'entrée (réf. 6705 902).

300 801 ou C10 801 – Fig. 120

Tension de secteur supérieure à 265 V. L'unité électronique de la machine est en danger! Déclencher l'interrupteur secteur!

- Amener la tension de secteur dans la plage de 200 – 230 – 240 V à l'aide du transformateur d'entrée (réf. 6705 902).

300 04 ou C10 804 – Fig. 121

Tension de secteur supérieure à 275 V. L'unité électronique de la machine est en danger! Déclencher l'interrupteur secteur! Tout endommagement causé alors que ce message est à nouveau affiché n'est pas couvert par la garantie.

- Amener la tension de secteur dans la plage de 200 – 230 – 240 V à l'aide du transformateur d'entrée (réf. 6705 902).

Messages d'erreur par signaux acoustiques

Les erreurs peuvent également être signalées par des tonalités acoustiques. Le technicien de service pourra identifier les erreurs de par le nombre de signaux, leur fréquence et leur durée (longue/courte) pour ensuite y remédier.

- Débrancher la machine.
- Appeler le service après-vente.



123

12. Оптимизация / минимизация массы грузов

12.1 Общая информация

Оптимизация является наиболее точной формой подгонки.

Диск и шина подгоняются друг к другу на основе различных измерений дисбаланса. Обычно это означает, что различия торцового и радиального биения и радиальной и поперечной силы, если есть, а также масса балансировочного груза, сокращаются и, таким образом, оптимизируются условия вращения колеса.

Если оптимизация нежелательна, то можно произвести минимизацию массы грузов (называемую подгонкой).

Это возможно, например, если в диске нет геометрических деформаций, другими словами, если неравномерное вращение колеса является следствием неоднородного распределения массы шины. В таких случаях, дисбаланс диска можно отрегулировать относительно дисбаланса шины, таким образом, чтобы они компенсировали друг друга, и масса балансировочного груза получилась минимальной.

12.2 Инструкции по программам оптимизации / минимизации массы

Во время операций шиномонтажа, требуемых для выполнения оптимизации/минимизации, стенд может использоваться другим оператором, как обычный балансировочный стенд.

Для этого нужно приостановить программу оптимизации/минимизации нажатием клавиши STOP. Электронный блок сохранит шаги программы 4, 6, 10, размеры диска и результаты всех выполненных до этого момента измерений.

Для продолжения программы оптимизации или минимизации нажмите поочередно клавиши OP и C (**1, 3, Рис. 123**). Выполнение программы продолжается с того шага, где она была приостановлена, с использованием начальных введенных данных и результатов измерений.

При прерывании цикла измерения клавишей STOP (например, по причине плохо закрепленного колеса или из-за аварийной ситуации) стенд переключается на предыдущий шаг программы. Для продолжения программы оптимизации/минимизации нужно повторно ввести положение нипеля колеса клавишей OP.

После прерывания операции нажатием клавиши STOP на дисплей выводятся показания дисбаланса, определенного в последнем цикле измерения.

При необходимости вновь начать выполнение программы оптимизации/минимизации после ее прерывания достаточно нажать клавишу OP.

Во время оптимизации/минимизации цикл измерения всегда запускается клавишей START. Функция запуска опусканием кожуха защиты колеса в этом случае не работает.

При запуске цикла оптимизации или минимизации компенсация дисбаланса зажимного приспособления аннулируется.

12. Optimisation/ Weight minimisation

12.1 General

Opto-ride, the optimisation program, is an improvement of the matching procedure.

Tyre and rim are exactly adjusted relative to each other on the basis of unbalance test results. In general this involves reduction of lateral and radial run-out and of radial and lateral force variation, if any, as well as reduction of balance weight size, hence optimisation of wheel running conditions on the whole.

If optimisation is not desired, it is possible to achieve weight minimisation (so-called matching).

This is for instance possible when there is no deformation of the rim, but where unsmooth ride is only due to non-uniform mass distribution in the tyre. In this case the unbalance present in the rim can be adjusted relative to the unbalance present in the tyre so that the unbalances compensate for each other and the smallest possible balance weight can be determined.

12.2 General instructions for the optimisation/weight minimisation programs

During tyre changing operations, as required for optimisation/minimisation, the wheel balancer can be used as a conventional wheel balancer by another operator.

For this purpose, interrupt the optimisation/minimisation program by pressing the STOP key. The electronic unit will store the current program step, the rim dimensions and all measurements taken so far.

To continue with the optimisation/minimisation program, press the OP and C keys in succession (**1, 3, Fig. 123**). The program then continues at the step where it was interrupted, using the initial data inputs and measured data.

If a measuring run is interrupted by operation of the STOP key (e. g. poor clamping of wheel or in case of emergency) the machine will switch back to the previous program step. Optimisation/minimisation is then continued simply by entering the valve position of the wheel once more with the OP key.

After interruption by operation of the STOP key the readings refer to the unbalance of the latest measuring run.

To start the optimisation/minimisation program anew after an interruption, it is only necessary to press the OP key.

During optimisation/minimisation a measuring run always has to be started with the START key. The mode of operation "Starting the measuring run by closing of the wheel guard" is not operative in this case.

Compensation of unbalance of the wheel adaptor is cancelled by starting an optimisation or minimisation run.

12. Optimisation / Minimisation des masses

12.1 Généralités

L'optimisation de la stabilité de marche est une forme plus élaborée du procédé dit "matching". Au cours du processus d'optimisation, la jante et le pneu sont adaptés l'un à l'autre sur la base de diverses mesures de balourd. En règle générale, le voilage et le faux-rond ainsi que des variations des forces radiales et latérales éventuellement existants sont diminués, optimisant ainsi la stabilité de marche de la roue. La masse nécessaire pour équilibrer la roue (masse d'équilibrage) peut en outre être réduite. Si une optimisation n'est pas souhaitée, il est possible d'obtenir une minimisation des masses (appelée "matching"). Ceci est par exemple possible si la jante ne présente pas de déformations, donc si une instabilité de marche ne résulte que d'une distribution irrégulière des masses du pneu. Dans ce cas, le balourd de la jante peut être positionnée par rapport au balourd du pneu de telle sorte que les balourds se compensent mutuellement et que la masse d'équilibrage la plus petite possible soit calculée pour l'équilibrage.

12.2 Conseils de manipulation pour l'optimisation de stabilité de marche minimisation des masses

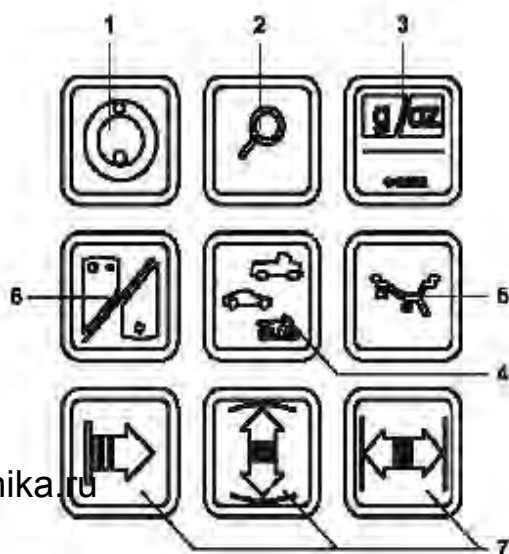
L'équilibre de roue peut être utilisé par un autre opérateur en tant qu'équilibre normale pendant les travaux de montage de pneu qui sont nécessaires pour l'optimisation de stabilité de marche/minimisation des masses. Pour ce faire, interrompre l'optimisation de stabilité de marche/minimisation des masses en appuyant sur la touche STOP. L'unité électronique mémorise le pas de programme actuel, les dimensions de jante et toutes les valeurs mesurées jusqu'à présent. Pour poursuivre l'optimisation/minimisation, appuyer successivement les touches OP et C (**1, 3, Fig. 123**). Cela réactive un pas de programme quitté auparavant avec les valeurs mesurées et les dimensions réglées correspondantes et l'optimisation/minimisation peut être poursuivie.

Si une lancée de mesure est interrompue à l'aide de la touche STOP (p. ex. mauvais serrage de roue ou cas d'urgence), la machine repasse au pas de programme précédent. Après que la position de la valve du pneu ait été à nouveau vérifiée, l'optimisation de stabilité de marche/minimisation des masses peut être poursuivie. Après une interruption à l'aide de la touche STOP, les valeurs de balourd de la dernière lancée de mesure sont affichées. Si l'optimisation de stabilité de marche/minimisation des masses doit être recommencée après une interruption, appuyer seulement sur la touche OP. Pendant l'optimisation de stabilité de marche/minimisation des masses, une lancée de mesure doit toujours être entamée à l'aide de la touche START. Le mode de fonctionnement "Entamer la lancée de mesure par fermeture du carter de roue" n'est pas activé.

Le démarrage de l'optimisation de stabilité de marche/minimisation des masses supprime toute compensation du balourd du moyen de serrage.



122



123



124



125

12.3 Последовательность операций программы оптимизации

Ниже описывается порядок выполнения программы оптимизации (код OP) и минимизации массы грузов (код Un), а на рисунках представлены возможные показания дисплея.

Мы рекомендуем выбрать рисунок, иллюстрирующий соответствующие показания, и действовать в соответствии с представленными инструкциями (например, показание OP.6, см. Рис. 130).

Оптимизация

Рекомендация провести оптимизацию выводится автоматически в виде кода OP после цикла измерения, если величина дисбаланса в левой и/или правой плоскости коррекции и/или статический дисбаланс превышает 30 г (Рис. 122).

- Если необходима оптимизация, проверьте, правильно ли введены размеры диска.

Последующая коррекция невозможна.

- Демонтируйте шину и установите диск на стенде для выполнения цикла компенсации.
- Нажмите клавишу OP (Рис. 123, поз. 1).

Появляется сообщение OP.1 (Рис. 124).

Во всех случаях, когда на изображении контура диска изображен ниппель, необходимо после монтажа шины на диске ввести положение ниппеля (сверху, перпендикулярно главному валу) нажатием клавиши OP.

- Отрегулируйте диск так, чтобы ниппель находился сверху перпендикулярно главному валу.

Нажмите клавишу OP (Рис. 123, поз. 1) для ввода положения ниппеля.

Появляется сообщение OP.2 (Рис. 125).

Неправильное положение ниппеля можно отрегулировать, повторив этот шаг.

Минимизация массы грузов (подгонка)

Если требуется только минимизация массы грузов, без оптимизации (т.е. без цикла компенсации диска без шины), действуйте следующим образом:

- Установите на стенде шину и диск в сборе.
- Нажмите клавишу OP (Рис. 123, поз. 1).

Появляется сообщение OP.1 – Рис. 124.

- Нажмите клавишу точной индикации (Рис. 123, поз. 2) для переключения на программу оптимизации.

На дисплее появляется сообщение Un.3 (см. § 12.4, Рис. 135), и с этого момента можно переходить к программе минимизации.

При появлении сообщения OP.2 цикл компенсации можно пропустить. Переходите к программе нажатием клавиши точной индикации.

В результате появляется сообщение Un.4 (см. § 12.4, Рис. 136), и с этого момента можно продолжить работу.

Введенное положение ниппеля в программе OP.1 остается активным.

12.3 Opto-ride program

The sequence of operations for the optimisation program (code OP) and for the minimisation program (code Un) is described below, with the possible readings illustrated in the figures.

We advise you to choose the figure showing the readings you have and then to proceed in line with the instructions given (e. g. reading OP.6, see **Fig. 130**).

Optimisation

Use of the opto-ride program is recommended automatically after a measuring run by viewing the OP symbol if the unbalance in left and/or right correction planes and/or static unbalance is greater than 30 g (**Fig. 122**).

- If optimisation is desired, check whether all rim dimension inputs are correct.

Subsequent correction is not possible.

- Demount the tyre and clamp the rim for the compensation run.
- Depress the OP key (**Fig. 123, item 1**).

Reading OP.1 (**Fig. 124**) comes up.

Note that after all readings in which the valve symbol is shown at the rim contour the OP key must be pressed to enter the valve position (exactly perpendicular to and above the main shaft) after the tyre has been displaced on the rim.

- Readjust the rim such that the valve is exactly perpendicular to and above the main shaft.
- Depress the OP key (**Fig. 123, item 1**) to enter the valve position.

Reading OP.2 (**Fig. 125**) comes up.

An incorrect valve position input can be corrected by repeating this step.

Weight minimisation (matching)

If no optimisation, but only weight minimisation (i.e. without compensation run of the rim without tyre) is desired, proceed as follows:

- Clamp the tyre/rim assembly.
- Press the OP key (**Fig. 123, item 1**).

Reading OP.1 – **Fig. 124** comes up.

- Press the precision key (**Fig. 123, item 2**) to switch over to the minimisation program.

The reading goes to Un.3 (see § 12.4, **Fig. 135**) where you proceed with the minimisation program.

With reading OP.2 the compensation run can still be omitted. Proceed with the program by pressing the precision key.

As a result the reading goes to Un.4 (see § 12.4, **Fig. 136**) where you continue.

The valve position input of OP.1 remains entered.

12.3 Programme d'optimisation

Ci-dessous, la séquence des opérations pour le programme d'optimisation (code OP) et le programme de minimisation (code Un) est décrite, les affichages possibles étant illustrés dans les figures respectives. Suivant l'affichage, se concentrer sur la figure correspondante et procéder suivant les instructions données (ex: affichage OP.6, voir **Fig. 130**).

Effectuer une optimisation de stabilité de marche

L'optimisation de stabilité est recommandée automatiquement après une lancée de mesure par l'affichage du symbole OP, au cas où le balourd des plans de correction gauche et/ou droit et/ou le balourd statique serait supérieur à 30 g (**Fig. 122**).

- Si l'optimisation est souhaitée, vérifier encore une fois si les dimensions de jante ont été entrées correctement.

Une correction ultérieure n'est plus possible.

- Démontez le pneu et serrez la jante pour effectuer une lancée de compensation.
- Appuyer sur la touche OP (**Fig. 123, pos. 1**).

L'affichage OP.1 (**Fig. 124**) apparaît alors.

Noter qu'après tous les affichages où le symbole de valve est montré près de la jante, la touche OP doit être appuyée pour entrer la position de valve (exactement perpendiculaire à et audessus de l'arbre principal) après le déplacement du pneu sur la jante.

- Tourner la jante jusqu'à ce que la valve soit exactement perpendiculaire à et au-dessus de l'arbre principal.

Appuyer sur la touche OP (**Fig. 123, pos. 1**) pour mettre la position de la valve en mémoire.

L'affichage OP.2 (**Fig. 125**) apparaît alors.

Une fausse entrée de la position de la valve peut être corrigée en répétant cette opération.

Minimisation des masses (matching)

Si ce n'est pas l'optimisation, mais seulement la minimisation des masses qui doit être effectuée (donc sans lancée de compensation de la jante sans pneu), procéder comme suit:

- Serrer l'ensemble pneu/jante.
- Appuyer sur la touche OP (**Fig. 123, pos. 1**).

L'affichage OP.1 (**Fig. 124**) apparaît alors.

- Appuyer sur la touche de précision (**Fig. 123, pos. 2**) pour commuter au programme de minimisation.

L'affichage Un.3 apparaît alors (voir § 12.4, **Fig. 135**). Poursuivre alors le déroulement du programme de minimisation.

Même au niveau de l'affichage OP.2, la lancée de compensation peut être omise. Poursuivre dans le programme en appuyant sur la touche de précision.

L'affichage passe alors à Un.4 (voir § 12.4, **Fig. 136**). Poursuivre alors dans le programme de minimisation. La position de valve de OP.1 reste entrée.



126



127



128

Продолжение программы оптимизации

- Нажмите клавишу START (**Рис. 125**) для запуска цикла компенсации диска без шины. После цикла измерения появится сообщение OP.3 (**Рис. 126**).
- Установите шину и накачайте соответствующим образом (см. примечание ниже).

Примечание

При монтаже, демонтаже (с использованием шиномонтажного станка), повороте или перевороте шины на диске необходимо наносить на ребро обода, посадочные полки и борта шины необходимое количество смазки для шин. Каждый раз после регулировки положения шины необходимо накачивать ее с превышением давления (примерно 4 бар), затем приспускать до нужного давления. Необходимо убедиться в правильной посадке направляющего монтажного ребра шины.

- Установите на стенде шину и диск в сборе.
- Отрегулируйте диск так, чтобы ниппель находился сверху перпендикулярно главному валу.
- Нажмите клавишу OP для ввода положения ниппеля.

Появляется сообщение OP.4 (**Рис. 127**).

- Нажмите клавишу START.

Выполняется цикл измерения. После цикла измерения возможны два типа сообщений:

OP.5 – H1 (см. Рис. 128)

Дальнейшая оптимизация не рекомендуется, но возможна.

OP.5 – контрольная метка (см. Рис. 129)

Переходите к программе оптимизации.

Сообщение OP.5 - H1 (Рис. 128)

При появлении сообщения OP.5 - H1 дальнейшая оптимизация, как правило, не рекомендуется. В этом случае результаты измерений не превышают предела, при котором рекомендуется оптимизация. Однако оптимизацию можно продолжить, чтобы улучшить условия работы колеса, даже ниже предельного значения (для автомобилей, работающих в критических условиях).

Для продолжения программы оптимизации:

- Действуйте так, как предписано при появлении сообщения OP.5 - контрольная метка (см. следующую страницу).

Для приостановки оптимизации:

- Для возврата к программе балансировки нажмите клавишу STOP и выполните балансировку в соответствии с показаниями.

How to continue the OP program

- Press the START key (**Fig. 125**) to start the compensation run of rim without tyre.

After the measuring run the reading is OP.3 (**Fig. 126**).

- Mount the tyre and inflate correctly (see note below).

Note

For mounting, demounting (tyre changer), readjustment or turning over of the tyre on the rim always apply a sufficient quantity of tyre lubricant on tyre beads, rim flanges and bead seats. Each time the tyre has been readjusted relative to the rim, inflate tyre to overpressure (approx. 4 bar) and then deflate to correct tyre pressure. Make sure the mounting guide rib of the tyre is correctly seated.

- Clamp the tyre/rim assembly on the balancer.
- Readjust such that the valve is exactly perpendicular to and above the main shaft.
- Press the OP key to enter the valve position.

Reading OP.4 (**Fig. 127**) comes up.

- Press the START key.

The measuring run is carried out. After the measuring run two readings are possible:

OP.5 – H1 (see Fig. 128)

Further optimisation is not recommended, but possible.

OP.5 – reference mark (see Fig. 129)

Continue with the OP program.

Reading OP.5 - H1 (Fig. 128)

If OP.5 – H1 is read out further optimisation is not recommended. In this case the measured data does not exceed the limit for recommendation of the opto-ride program. However, it is possible to continue optimisation so as to improve wheel running conditions even below the limit value (critical vehicle).

To continue with the OP program:

- Proceed as specified for reading OP.5 - reference mark (see next page).

To abort optimisation:

- Press the STOP key to return to the balancing program and balance the wheel according to the readings.

Comment poursuivre dans le programme OP

- Appuyer sur la touche START (**Fig. 125**) pour initialiser la lancée de compensation de la jante sans pneu.

Après la lancée de mesure, OP.3 (**Fig. 126**) est affiché.

- Monter le pneu et le gonfler correctement (voir la remarque ci-dessous).

Remarque

Pour le montage, le démontage (machine de montage de pneus), le déplacement ou le renversement du pneu sur la jante, appliquer toujours une quantité suffisante de lubrifiant sur les talons du pneu, les rebords de jante et les assises du pneu. Chaque fois que la position du pneu a été modifiée par rapport à la jante, gonfler le pneu à une surpression d'environ 4 bars, puis le dégonfler à la pression de service. Veiller à ce que le filet de centrage soit en position correcte.

- Serrer l'ensemble pneu/jante sur la machine.
- Tourner jusqu'à ce que la valve soit exactement perpendiculaire à et au-dessus de l'arbre principal.
- Appuyer sur la touche OP pour entrer la position de la valve.

L'affichage OP.4 (**Fig. 127**) apparaît alors.

- Appuyer sur la touche START.

La lancée de mesure est effectuée. Après la lancée de mesure, deux affichages sont possibles:

OP.5 – H1 (voir Fig. 128)

Il n'est pas recommandé, mais possible, de continuer l'optimisation.

OP.5 – Repère (voir Fig. 129)

Continuer le programme OP.

Affichage OP.5 - H1 (Fig. 128)

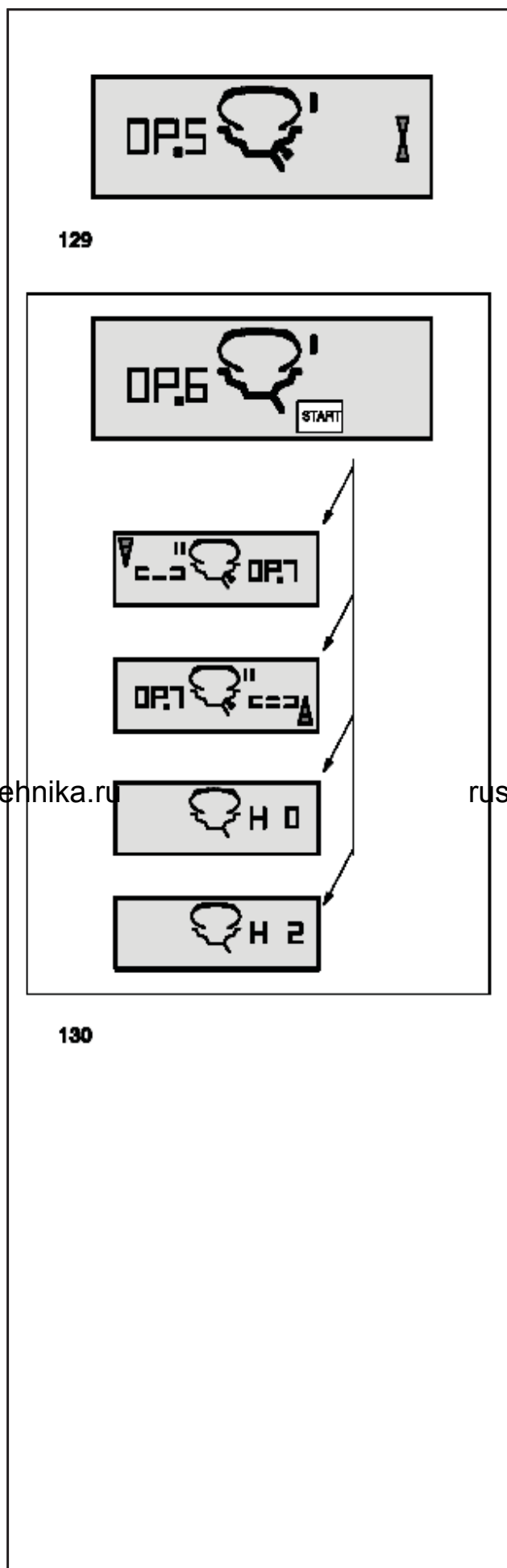
Si OP.5 – H1 est affiché, il n'est en général pas recommandé de continuer l'optimisation, car les valeurs mesurées ne dépassent pas les limites fixées pour que l'optimisation soit recommandée. Il est cependant possible de continuer l'optimisation pour améliorer les conditions de marche du véhicule, même au-dessous de la valeur limite (véhicule critique).

Pour poursuivre l'optimisation:

- Poursuivre selon la description pour l'affichage OP.5 -Repère (voir page suivante).

Pour interrompre l'optimisation:

- Appuyer sur la touche STOP pour repasser au programme d'équilibrage et équilibrer la roue suivant l'affichage.

**Сообщение OP.5 - контрольная метка (Рис. 129)**

- После цикла измерения поверните колесо по показаниям положения и нанесите метку (черту мелом) на правой стороне шины, сверху, перпендикулярно главному валу.
- Поверните шину на диске таким образом, чтобы метка совпала с ниппелем (используйте шиномонтажный станок).
- Установите на стенде шину и диск в сборе и поверните, так чтобы ниппель оказался сверху перпендикулярно главному валу.
- Нажмите клавишу OP для ввода положения ниппеля.

Появляется сообщение OP.6 (Рис. 130).

- Нажмите клавишу START.
- Выполняется второй цикл измерения шины и диска в сборе.

После цикла измерения возможны четыре типа сообщений:

=== – OP.7 (см. Рис. 131)

Продолжайте программу оптимизации. Рекомендуется перевернуть шину на диске.

OP.7 – === (см. Рис. 132)

Продолжайте программу оптимизации. Рекомендуется перевернуть шину на диске.

H0 (см. Рис. 133)

Оптимальные условия достигнуты и не могут быть улучшены.

H2 (см. Рис. 134)

Условия вращения колеса невозможно улучшить. Однако можно отрегулировать шину относительно диска, чтобы получить довольно существенную минимизацию массы грузов (т.е. грузы меньшего размера) без неблагоприятного влияния на условия вращения колеса.

В зависимости от показаний, существует несколько возможностей продолжения программы. Эти возможности описываются ниже.

Reading OP.5 - reference mark (Fig. 129)

- After the measuring run index the wheel following the position reading and provide a crayon mark on the right side of the tyre exactly perpendicular to and above the main shaft.
- Readjust the tyre on the rim such that the tyre mark coincides with the valve (use tyre changer).
- Clamp the tyre/rim assembly on the balancer and readjust such that the valve is exactly perpendicular to and above the main shaft.
- Press the OP key to enter the valve position.

Reading OP.6 (**Fig. 130**) comes up.

- Press the START key.

The second measuring run of the tyre/rim assembly is carried out.

After the measuring run four readings are possible:

=== – OP.7 (see Fig. 131)

Proceed with the OP program. It is recommended that the tyre be turned over on the rim.

OP.7 – === (see Fig. 132)

Proceed with the OP program. It is recommended that the tyre be readjusted on the rim.

H0 (see Fig. 133)

Optimum condition has been achieved and cannot be improved.

H2 (see Fig. 134)

Wheel running conditions cannot be improved. However, it is possible to readjust the tyre relative to the rim to obtain a quite considerable minimisation of balance weights (i.e. smaller weights) without having an adverse effect on wheel running conditions.

Depending on the readings, there are several possibilities for proceeding with the program. These possibilities are described below.

Affichage OP.5 - repère (Fig. 129)

- Après la lancée de mesure, orienter la roue suivant l'affichage de direction et tracer un repère à la craie exactement perpendiculaire à et au-dessus de l'arbre principal du côté droit du pneu.
- Tourner le pneu sur la jante jusqu'à ce que le repère sur le pneu coïncide avec la valve (à l'aide d'une machine de montage des pneus).
- Serrer l'ensemble pneu/jante sur la machine et le tourner jusqu'à ce que la valve soit exactement perpendiculaire à et au-dessus de l'arbre principal.
- Appuyer sur la touche OP pour entrer la position de la valve.

L'affichage OP.6 (**Fig. 130**) apparaît alors.

- Appuyer sur la touche START.

La deuxième lancée de mesure de l'ensemble pneu/jante est initialisée.

Après la lancée de mesure, quatre affichages sont possibles:

=== – OP.7 (voir Fig. 131)

Poursuivre le programme OP. Il est recommandé de renverser le pneu par rapport à la jante.

OP.7 – === (voir Fig. 132)

Poursuivre le programme OP. Il est recommandé de tourner le pneu sur la jante.

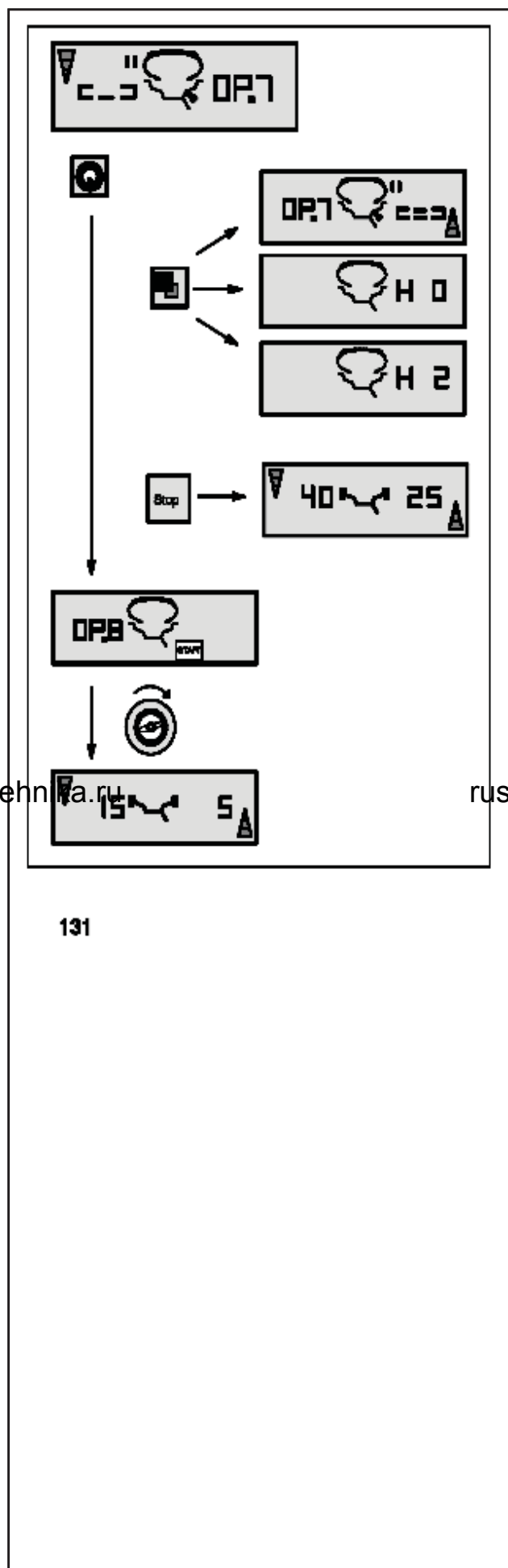
H0 (voir Fig. 133)

La condition optimale est déjà atteinte et ne peut pas être améliorée.

H2 (voir Fig. 134)

La condition de marche ne peut pas être améliorée. Il est cependant possible d'ajuster le pneu à la jante pour atteindre une minimisation considérable des masses d'équilibrage (donc de plus petites masses), sans avoir un effet négatif sur la condition de marche.

En fonction des affichages, il existe plusieurs possibilités de poursuivre le programme. Ces possibilités sont indiquées cidessous.



131

Сообщение === - OP.7 (Рис. 131)

Рекомендуется перевернуть шину на диске (сегменты левого дисплея вращаются).

Вариант 1 Перевернуть шину на диске (стандартная программа)

- Поверните колесо в положение, указываемое стрелками **левого** индикатора, и на **левой** стороне шины нанесите двойную метку сверху, перпендикулярно главному валу.
- Снимите колесо со стенда.
- Переверните шину на диске и поворачивайте, пока двойная метка не совпадет с ниппелем.
- Установите на стенде шину и диск в сборе и поверните, так чтобы ниппель оказался сверху перпендикулярно главному валу.
- Нажмите клавишу OP для ввода положения ниппеля.

Появляется сообщение OP.8.

- Нажмите клавишу START (контрольный запуск).

Если цикл оптимизации был выполнен правильно, в точном соответствии с программой, стенд переключается в режим балансировки, выбранный до начала оптимизации, и показывает величину остаточного динамического дисбаланса колеса (**Рис. 131**).

- Отбалансируйте колесо в соответствии с показаниями.

Таким образом, оптимизация и балансировка выполнены.

Код ошибки E9

Если выводится сообщение E9, во время оптимизации произошла минимум одна ошибка, связанная с последовательностью операций (см. § 11. Коды ошибок). Приостановите программу оптимизации нажатием клавиши STOP и, если потребуется, снова начните оптимизацию.

Вариант 2: Не переворачивать шину на диске

- Нажмите клавишу точной индикации.

Результат конвертируется.

Появляется сообщение OP.7 - = = (см. **Рис. 132**) или H0 (см. **Рис. 133**) или H2 (см. **Рис. 134**).

- Для возврата === - OP.7 (переворот шины на диске), нажмите клавишу точной индикации еще раз.

Вариант 3: Прервать оптимизацию

- Нажмите клавишу STOP для возврата из программы оптимизации к программе балансировки.

Выводятся показания дисбаланса в колесе.

- Отбалансируйте колесо в соответствии с показаниями.

Reading === - OP.7 (Fig. 131)

Recommendation to turn tyre over on the rim (the left display segments are rotating).

Choice 1 Turn tyre over on the rim (standard program)

- Index the wheel following the **left** direction indicator and provide a double mark on **left** side of the tyre exactly perpendicular to and above the main shaft.
- Remove the wheel from the machine.
- Turn the tyre over on the rim and readjust until the double mark coincides with the valve.
- Clamp the tyre/rim assembly on the balancer and readjust such that the valve is exactly perpendicular to and above the main shaft.
- Press the OP key to enter the valve position.

Reading OP.8 comes up.

- Press the START key (check run).

If the optimisation run has been carried out correctly following the above sequence of operations, the balancer will return to the balancing mode selected before optimisation and read out the dynamic unbalance still left in the wheel (**Fig. 131**).

- Balance the wheel according to the readings.

Hence both optimisation and balancing are accomplished.

Reading of error code E9

If E9 is read out, at least one error was made with respect to the sequence of operations when performing optimisation (see § 11. Error codes). Abort the optimisation program by pressing the STOP key and, if desired, start optimisation once again.

Choice 2: Do **not** turn tyre over on the rim

- Press the precision key.

The result is then converted.

Reading is OP.7 - = = (see **Fig. 132**) or H0 (see **Fig. 133**) or H2 (see **Fig. 134**).

- To return to === - OP.7 (turning over the tyre), press the precision key once again.

Choice 3: Abort optimisation

- Press the STOP key to return from the optimisation to the balancing program.

The unbalance present in the wheel is read out.

- Balance the wheel according to the readings.

Affichage === - OP.7 (Fig. 131)

Recommandation de renverser la roue sur la jante (les traits de l'affichage gauche tournent).

Sélection 1 1 Renverser le pneu sur la jante (programme standard)

- Tourner la roue conformément à l'affichage **gauche** du sens d'orientation et tracer un double repère sur le côté **gauche** du pneu, ledit repère devant se trouver sensiblement perpendiculaire en dessous de l'arbre principal.
- Enlever la roue de la machine.
- Renverser le pneu sur la jante et le tourner jusqu'à ce que le repère double coïncide avec la valve.
- Serrer l'ensemble pneu/jante sur la machine et le tourner jusqu'à ce que la valve soit exactement perpendiculaire à et au-dessus de l'arbre principal.
- Appuyer sur la touche OP pour entrer la position de la valve.

L'affichage OP.8 apparaît alors.

- Appuyer sur la touche START (lancée de contrôle).

Si l'optimisation a été correctement effectuée suivant la séquence de programme, la machine repasse, après la lancée de contrôle, au mode d'équilibrage qui était sélectionné avant l'initialisation de la lancée d'optimisation et le balourd dynamique résiduel de la roue est affiché (**Fig. 131**).

- Effectuer l'équilibrage de la roue suivant les affichages.

L'optimisation est ainsi achevée et l'équilibrage de la roue effectué.

Affichage du code d'erreur E9

Si E9 est affiché, c'est qu'il y a eu au moins une erreur relative à la séquence de programme lors de la procédure d'optimisation (voir § 11. Codes d'erreur). Quitter le programme d'optimisation en appuyant sur la touche STOP et, si cela est souhaité, relancer l'optimisation.

Sélection 2: Ne pas renverser le pneu sur la jante

- Appuyer sur la touche de précision.

Le résultat est alors recalculé.

L'affichage OP.7 - = = (voir **Fig. 132**) ou H0 (voir **Fig. 133**) ou H2 (voir **Fig. 134**) apparaît alors.

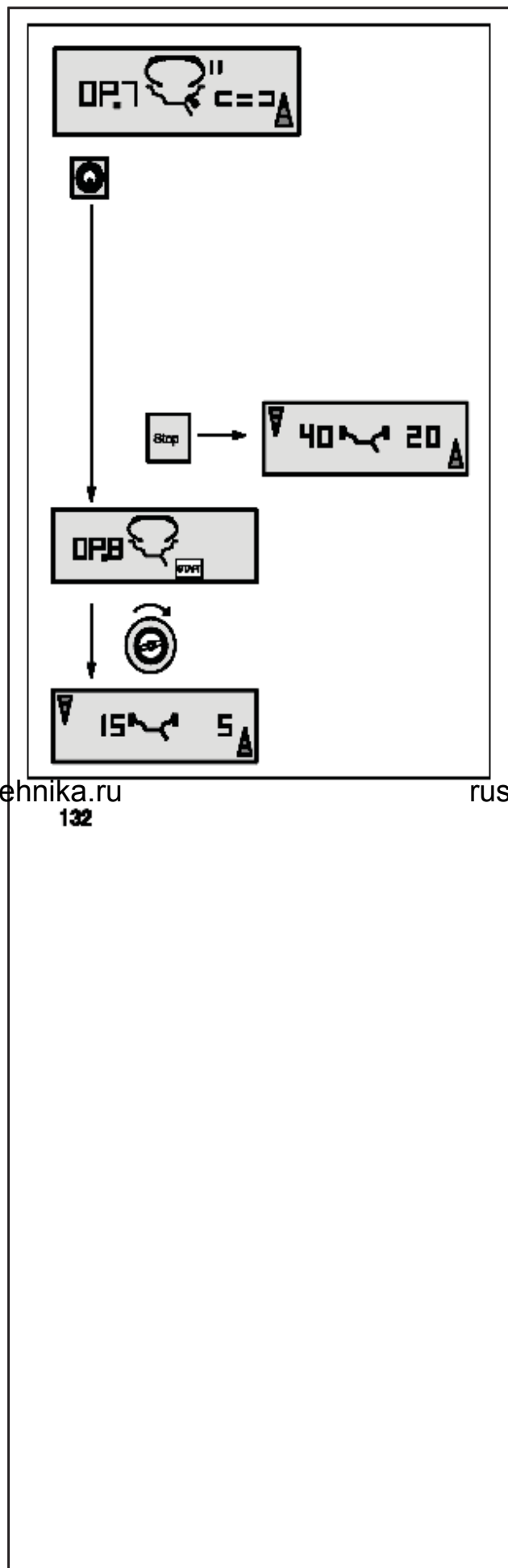
- Pour passer à === -OP.7 (renverser le pneu) appuyer à nouveau sur la touche de précision.

Sélection 3: Interruption d'optimisation de stabilité de marche

- Appuyer sur la touche STOP afin de repasser du programme OP au programme d'équilibrage.

Le balourd de la roue est alors affiché.

- Effectuer l'équilibrage de la roue suivant les affichages.

**Сообщение OP.7 - === (Рис. 132)**

Рекомендуется перевернуть шину на диске (сегменты правого дисплея горят постоянно).

Вариант 1 Перевернуть шину на диске (стандартная программа)

- Поверните колесо в положение, указываемое стрелками **правого** индикатора, и на **правой** стороне шины нанесите двойную метку сверху, перпендикулярно главному валу.
- Снимите колесо со стенда.
- Переверните шину на диске и поворачивайте, пока двойная метка не совпадет с ниппелем.
- Установите на стенде шину и диск в сборе и поверните, так чтобы ниппель оказался сверху перпендикулярно главному валу.
- Нажмите клавишу OP для ввода положения ниппеля.

Появляется сообщение OP.8.

- Нажмите клавишу START (контрольный запуск).

Если цикл оптимизации был выполнен правильно, в точном соответствии с программой, стенд после переключается в режим балансировки, выбранный до начала оптимизации, и показывает величину остаточного динамического дисбаланса колеса (**Рис. 132**).

- Отбалансируйте колесо в соответствии с показаниями.

Таким образом, оптимизация и балансировка выполнены.

Код ошибки E9

Если выводится сообщение E9, во время оптимизации произошла минимум одна ошибка, связанная с последовательностью операций (см. § 11. Коды ошибок). Приостановите программу оптимизации нажатием клавиши STOP и, если потребуется, снова начните оптимизацию.

Вариант 2: Не переворачивать шину на диске

- Для того чтобы прервать оптимизацию, нажмите клавишу STOP для возврата к программе балансировки.

Выводятся показания дисбаланса в колесе.

- Отбалансируйте колесо в соответствии с показаниями.

Reading OP.7 - === (Fig. 132)

Recommendation to readjust tyre on the rim (the right display segments light up permanently).

Choice 1: Readjust tyre on the rim (standard program)

- Index the wheel following the **right** direction indicator and provide a double mark on **right** side of the tyre exactly perpendicular to and above the main shaft.
- Remove the wheel from the machine.
- Readjust the tyre on the rim until the double mark coincides with the valve.
- Clamp the tyre/rim assembly on the balancer and readjust such that the valve is exactly perpendicular to and above the main shaft.
- Press the OP key to enter the valve position.

Reading OP.8 comes up.

- Press the START key (check run).

If the optimisation run has been carried out correctly following the above sequence of operations, the balancer will return to the balancing mode selected before optimisation and read out the dynamic unbalance still left in the wheel (**Fig. 132**).

- Balance the wheel according to the readings.

Hence both optimisation and balancing are accomplished.

Affichage OP.7 - === (Fig. 132)

Recommandation de tourner la roue sur la jante (les traits de l'affichage droit restent allumés).

Sélection 1: Tourner le pneu sur la jante (programme standard)

- Orienter la roue suivant l'indicateur de direction à **droite** et tracer un repère double exactement perpendiculaire à et au-dessus de l'arbre principal du côté **droit** du pneu.
- Enlever la roue de la machine.
- Tourner le pneu sur la jante et le tourner jusqu'à ce que le repère double coïncide avec la valve.
- Serrer l'ensemble pneu/jante sur la machine et le tourner jusqu'à ce que la valve soit exactement perpendiculaire à et au-dessus de l'arbre principal.
- Appuyer sur la touche OP pour entrer la position de la valve.

L'affichage OP.8 apparaît alors.

- Appuyer sur la touche START (lancée de contrôle).

Si l'optimisation a été correctement effectuée suivant la séquence de programme, la machine repasse, après la lancée de contrôle, au mode d'équilibrage qui était sélectionné avant l'initialisation de la lancée d'optimisation et le balourd dynamique résiduel de la roue est affiché (**Fig. 132**).

Reading of error code E9

If E9 is read out, at least one error was made with respect to the sequence of operations when performing optimisation (see § 11. Error codes). Abort the optimisation program by pressing the STOP key and, if desired, start optimisation once again.

Choice 2: Do not readjust tyre on the rim

- In order to abort optimisation, press the STOP key to return to the balancing program.

The unbalance present in the wheel is read out.

- Balance the wheel according to the readings.

Effectuer l'équilibrage de la roue suivant les affichages.

L'optimisation est ainsi achevée et l'équilibrage de la roue effectué.

Affichage du code d'erreur E9

Si E9 est affiché, c'est qu'il y a eu au moins une erreur relative à la séquence de programme lors de la procédure d'optimisation (voir § 11. Codes d'erreur). Quitter le programme d'optimisation en appuyant sur la touche STOP et, si cela est souhaité, relancer l'optimisation.

Sélection 2: Ne pas tourner le pneu sur la jante

- Afin de repasser du programme OP au programme d'équilibrage, appuyer sur la touche STOP.

Le balourd de la roue est alors affiché.

- Effectuer l'équilibrage de la roue suivant les affichages.

грузов

Сообщение H0 (Рис. 133)

- Нажмите клавишу STOP для выхода из программы оптимизации и возврата к программе балансировки.

Выводятся показания дисбаланса в колесе.

- Отбалансируйте колесо в соответствии с показаниями.

Оптимальные условия достигнуты и не могут быть улучшены.

Сообщение H2 (Рис. 134)

Условия вращения колеса невозможно улучшить. Однако можно выполнить минимизацию массы грузов (показания с кодом Un.).

Вариант 1: Перейти к минимизации массы грузов

- Нажмите клавишу точной индикации для продолжения работы в программе.

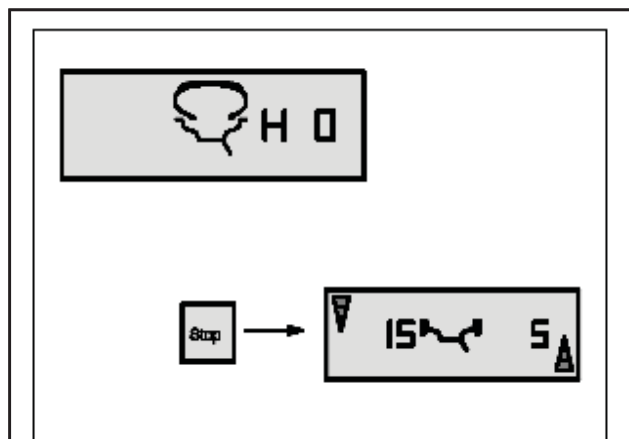
В результате появится сообщение === - Un.7 (Рис.140) или Un.7 - === (Рис. 141).

Вариант 2: Прервать оптимизацию

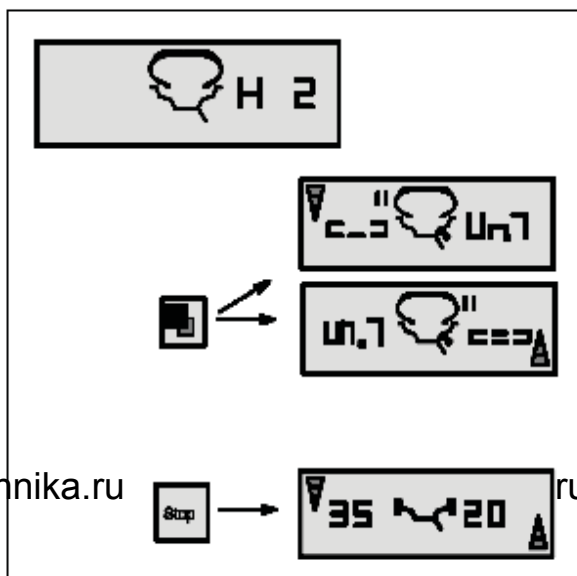
- Нажмите клавишу STOP для выхода из программы оптимизации и возврата к программе балансировки.

Выводятся показания дисбаланса в колесе.

- Отбалансируйте колесо в соответствии с показаниями.



133



134

Reading H0 (Fig. 133)

- Press the STOP key to leave the OP program and return to the balancing program.

The unbalance present in the wheel is read out.

- Balance the wheel according to the readings.

Optimum condition has been achieved and cannot be improved.

Reading H2 (Fig. 134)

Wheel running conditions cannot be improved. However, it is possible to achieve weight minimisation (readings with code Un.).

Choice 1: Continue with weight minimisation

- Press the precision key to continue in the program.

As a result readings are === - Un.7 (Fig.140) or Un.7 - === (Fig. 141).

Choice 2: Abort optimisation

- Press the STOP key to leave the OP program and return to the balancing program.

The unbalance present in the wheel is read out.

- Balance the wheel according to the readings.

Affichage H0 (Fig. 133)

- Appuyer sur la touche STOP pour repasser au programme d'équilibrage et équilibrer la roue suivant les affichages.

Le balourd existant est alors affiché.

- Effectuer l'équilibrage de la roue suivant les affichages.

L'état optimal de la roue est déjà atteint et ne peut pas être amélioré.

Affichage H2 (Fig. 134)

La condition de marche ne peut pas être améliorée. Il est cependant possible d'atteindre encore une minimisation des masses d'équilibrage (affichage avec code Un.).

Sélection 1: Effectuer la minimisation des masses

- Appuyer sur la touche de précision afin de poursuivre dans le programme.

L'affichage === - Un.7 (Fig.140) ou Un.7 - === (Fig. 141) apparaît alors.

Sélection 2: Interruption d'optimisation de stabilité de marche

- Appuyer sur la touche STOP afin de repasser au programme d'équilibrage.

Le balourd existant est alors affiché.

- Effectuer l'équilibrage de la roue suivant les affichages.

12.4 Программа минимизации

Если цикл компенсации шины без диска был пропущен, и была нажата клавиша точной индикации для перехода непосредственно к программе минимизации (сообщение Un.3 - **Рис. 135**), действуйте следующим образом:

- Установите на стенде шину и диск в сборе.
- Поверните, так чтобы ниппель оказался сверху перпендикулярно главному валу.
- Нажмите клавишу OP для ввода положения ниппеля.

Появляется сообщение Un.4 (**Рис. 136**).

- Нажмите клавишу START.

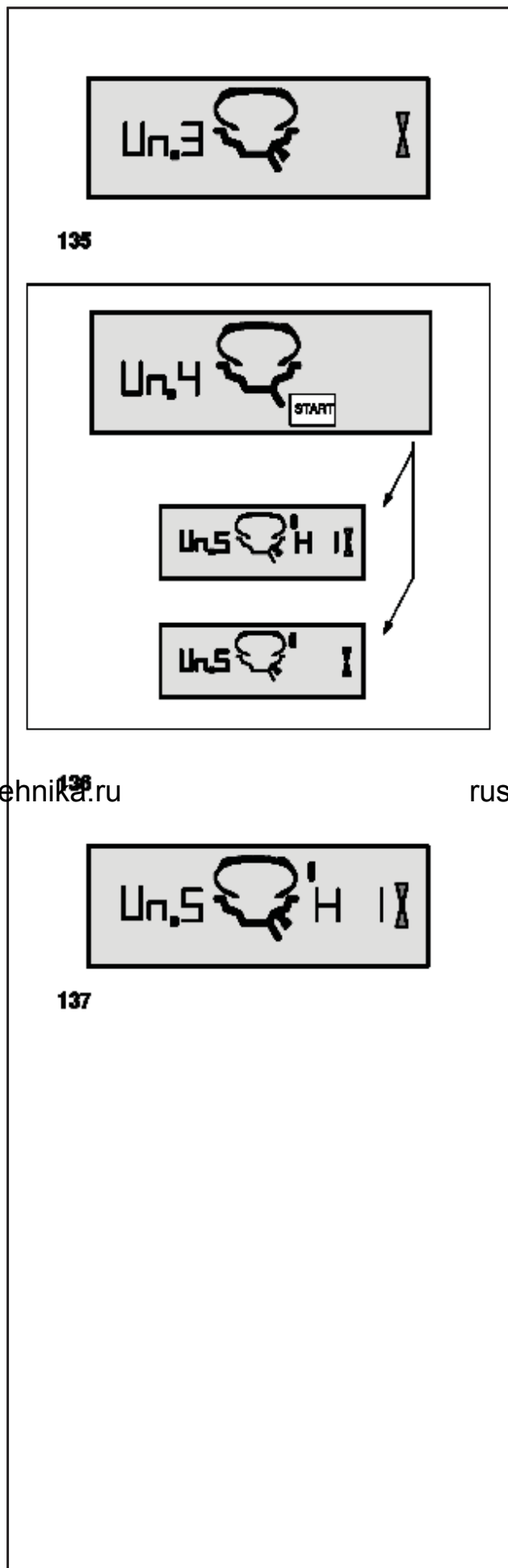
Выполняется цикл измерения. После цикла измерения возможны два типа сообщений:

Un.5 – H1 (см. **Рис. 137**)

Дальнейшая минимизация не рекомендуется, но возможна.

Un.5 – контрольная метка (см. **Рис. 138**)

Переходите к программе UN.



Сообщение Un.5 - H1 (Рис. 137)

При появлении сообщения Un.5 - H 1 дальнейшая минимизация, как правило, не рекомендуется. В этом случае результаты измерений не превышают предельных значений. Однако минимизацию можно продолжить, чтобы улучшить условия работы колеса, но незначительно (для автомобилей, работающих в критических условиях).

Для продолжения программы минимизации:

- Действуйте так, как предписано при появлении сообщения Un.5 - контрольная метка (см. следующую страницу).

Для приостановки минимизации:

- Для возврата к программе балансировки нажмите клавишу STOP и выполните балансировку в соответствии с показаниями.

12.4 Minimisation program

If the compensation run of the rim without tyre was omitted and the precision key was pressed to go directly into the minimisation program (reading Un.3 - **Fig. 135**), proceed as follows.

- Clamp the tyre/rim assembly on the balancer.
- Readjust such that the valve is exactly perpendicular to and above the main shaft.
- Press the OP key to enter the valve position.

Reading Un.4 comes up (**Fig. 136**).

- Press the START key.

The measuring run is carried out. After the measuring run two readings are possible:

Un.5 – H1 (see **Fig. 137**)

Further minimisation is not recommended, but possible.

Un.5 – reference mark (see **Fig. 138**)

Continue with the UN program.

12.4 Programme de minimisation

Si la lancée de compensation de la jante sans pneu a été omise et si la touche de précision a été appuyée pour passer directement au programme de minimisation (affichage Un.3 - **Fig. 135**), poursuivre comme suit:

- Serrer l'ensemble pneu/jante sur la machine.
- Tourner jusqu'à ce que la valve soit exactement perpendiculaire à et au-dessus de l'arbre principal.
- Appuyer sur la touche OP pour entrer la position de la valve.

L'affichage Un.4 (**Fig. 136**) apparaît alors.

- Appuyer sur la touche START.

La lancée de mesure est initialisée. Après la lancée de mesure, deux affichages sont possibles:

Un.5 – H1 (voir **Fig. 137**)

Il n'est pas recommandé mais possible de continuer la minimisation.

Un.5 – repère (voir **Fig. 138**)

Poursuivre le programme Un.

Reading Un.5 - H1 (Fig. 137)

If Un.5 - H1 is read out further minimisation is not recommended. In this case, the measured data does not exceed the given limit values. However, it is possible to continue minimisation so as to achieve an improvement, if only slight (critical vehicle).

To continue with the minimisation program:

- Proceed as specified for reading Un.5 - reference mark (see next page).

To abort minimisation:

- Press the STOP key to return to the balancing program and balance the wheel according to the readings.

Affichage Un.5 - H1 (Fig.137)

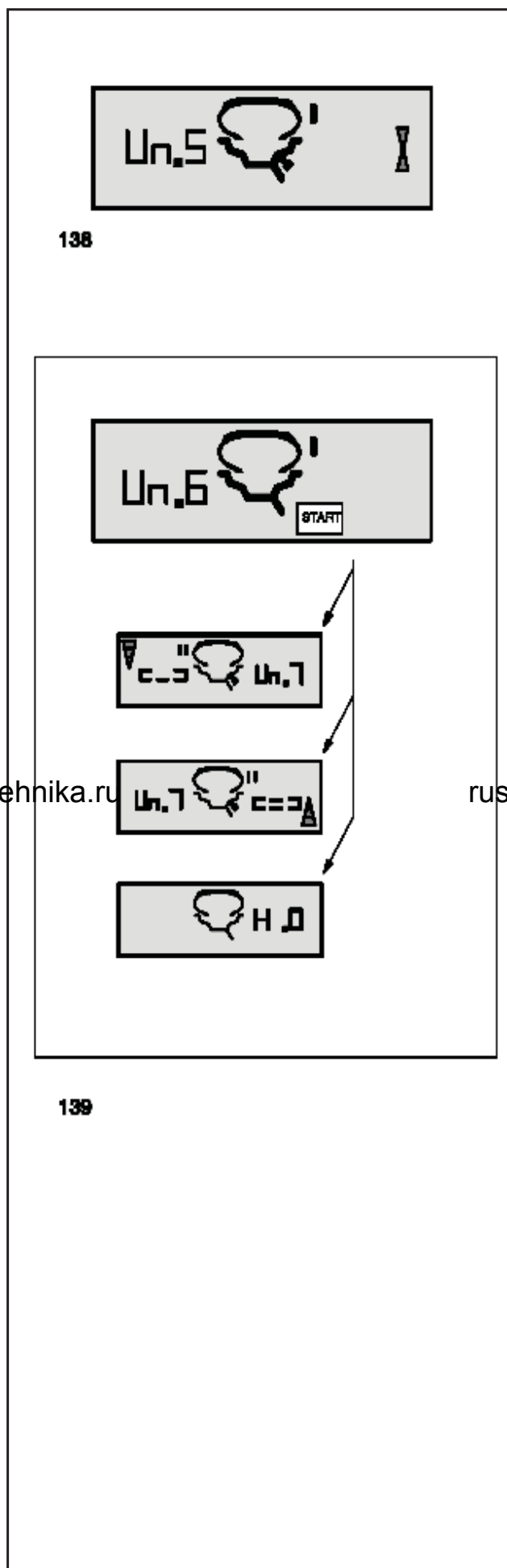
Si Un.5 - H1 est affiché, il n'est en général pas recommandé de continuer la miminisation, car les valeurs mesurées ne dépassent pas les limites fixées. Il est cependant possible de continuer la minimisation pour obtenir une amélioration, même audessous de la valeur limite (véhicule critique).

Continuer la minimisation:

- Poursuivre selon la description pour l'affichage Un.5 - repère (voir page suivante).

Interrompre la minimisation:

- Appuyer sur la touche STOP pour repasser au programme d'équilibrage et équilibrer la roue suivant l'affichage.

**Сообщение Un.5 - контрольная метка (Рис. 138)**

- После цикла измерения поверните колесо по показаниям положения и нанесите метку (черту мелом) на правой стороне шины, сверху, перпендикулярно главному валу.
- Поверните шину на диске таким образом, чтобы метка совпала с ниппелем.
- Установите на стенде шину и диск в сборе и поверните, так чтобы ниппель оказался сверху, перпендикулярно главному валу.
- Нажмите клавишу OP для ввода положения ниппеля.

Появляется сообщение Un.6 (Рис. 139).

- Нажмите клавишу START.

Выполняется второй цикл измерения шины и диска в сборе. После цикла измерения возможны три типа сообщений:

=== – Un.7 (см. Рис. 140)

Продолжайте программу UN. Рекомендуется перевернуть шину на диске.

Un.7 – === (см. Рис. 141)

Продолжайте программу UN. Рекомендуется перевернуть шину на диске.

H0 (см. Рис. 142)

Оптимальные условия достигнуты и не могут быть улучшены.

В зависимости от показаний, существует несколько возможностей продолжения программы. Эти возможности описываются ниже.

Reading Un.5 - reference mark (Fig. 138)

- After the measuring run index the wheel following the position reading and provide a crayon mark on the right side of the tyre exactly perpendicular to and above the main shaft.
- Readjust the tyre on the rim such that the tyre mark coincides with the valve.
- Clamp the tyre/rim assembly on the balancer and readjust such that the valve is exactly perpendicular to and above the main shaft.
- Press the OP key to enter the valve position.

Reading Un.6 (**Fig. 139**) comes up.

- Press the START key.

The second measuring run of the tyre/rim assembly is started. After the measuring run three readings are possible:

=== – Un.7 (see Fig. 140)

Proceed with the UN program. It is recommended that the tyre be turned over on the rim.

Un.7 – === (see Fig. 141)

Proceed with the UN program. It is recommended that the tyre be adjusted on the rim.

H0 (see Fig. 142)

Optimum condition has been achieved and cannot be improved.

Depending on the readings, there are several possibilities for proceeding with the program. These possibilities are described below.

Affichage Un.5 - repère (Fig. 138)

- Après la lancée de mesure, orienter la roue suivant l'affichage de direction et tracer un repère à la craie exactement perpendiculaire à et au-dessus de l'arbre principal du côté droit du pneu.
- Tourner le pneu sur la jante jusqu'à ce que le repère sur le pneu coïncide avec la valve.
- Serrer l'ensemble pneu/jante sur la machine et le tourner jusqu'à ce que la valve soit exactement perpendiculaire à et au-dessus de l'arbre principal.
- Appuyer sur la touche OP pour entrer la position de la valve.

L'affichage Un.6 (**Fig. 139**) apparaît alors.

- Appuyer sur la touche START.

La deuxième lancée de mesure est initialisée. Après la lancée de mesure, trois affichages sont possibles:

=== – Un.7 (voir Fig. 140)

Poursuivre le programme Un. Il est recommandé de renverser le pneu sur la jante.

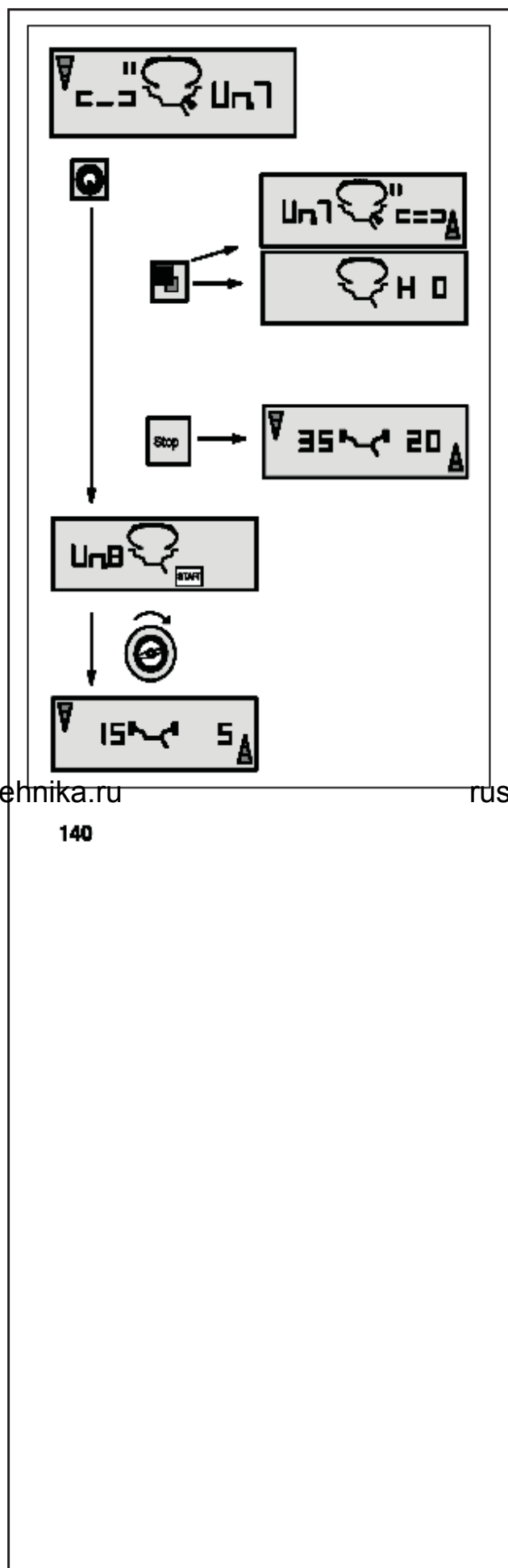
Un.7 – === (voir Fig. 141)

Poursuivre le programme Un. Il est recommandé de tourner le pneu sur la jante.

H0 (voir Fig. 142)

La condition optimale est déjà atteinte et ne peut pas être améliorée.

Suivant les affichages, diverses possibilités existent de poursuivre le programme. Ces possibilités sont indiquées ci-dessous.



140

Сообщение === - Un.7 (Рис. 140)

Рекомендуется перевернуть шину на диске (сегменты левого дисплея вращаются).

Вариант 1: Перевернуть шину на диске (стандартная программа)

- Поверните колесо в положение, указываемое стрелками **левого** индикатора, и на **левой** стороне шины нанесите двойную метку сверху, перпендикулярно главному валу.
- Снимите колесо со стенда.
- Переверните шину на диске и поворачивайте, пока двойная метка не совпадет с ниппелем.
- Установите на стенде шину и диск в сборе и поверните, так чтобы ниппель оказался сверху перпендикулярно главному валу.
- Нажмите клавишу OP для ввода положения ниппеля.

Появляется сообщение OP.8.

- Нажмите клавишу START (контрольный запуск).

Если цикл оптимизации был выполнен правильно, в точном соответствии с программой, стенд переключается в режим балансировки, выбранный до начала минимизации, и показывает величину остаточного динамического дисбаланса колеса (**Рис. 140**).

- Отбалансируйте колесо в соответствии с показаниями.

Таким образом, минимизация и балансировка выполнены.

Код ошибки E9

Если выводится сообщение E9, во время минимизации произошла минимум одна ошибка, связанная с последовательностью операций (см. § 11. Коды ошибок). Приостановите программу минимизации нажатием клавиши STOP и, если потребуется, снова начните минимизацию.

Вариант 2: Не переворачивать шину на диске

- Нажмите клавишу точной индикации.

Результат конвертируется.

Появляется сообщение Un.7 - === (см. **Рис. 141**) или H0 (см. **Рис. 142**).

- Для возврата к === - Un.7 (переворот шины на диске), нажмите клавишу точной индикации еще раз.

Вариант 3:

- Для того чтобы прервать минимизацию, нажмите клавишу STOP для к программе балансировки.

Выводятся показания дисбаланса в колесе.

- Отбалансируйте колесо в соответствии с показаниями.

Reading === - Un.7 (Fig. 140)

Recommendation to turn tyre over on the rim (the left display segments are rotating).

Choice 1: Turn tyre over on the rim (standard program)

- Index the wheel following the **left** direction indicator and provide a double mark on the **left** side of the tyre exactly perpendicular to and above the main shaft.
- Remove the wheel from the machine.
- Turn the tyre over on the rim and readjust until the double mark coincides with the valve.
- Clamp the tyre/rim assembly on the machine and readjust such that the valve is exactly perpendicular to and above the main shaft.
- Press the OP key to enter the valve position.

Reading Un.8 comes up.

- Press the START key (check run).

If the minimisation run has been carried out correctly following the above sequence of operations, the balancer will return to the balancing mode selected before minimisation and read out the dynamic unbalance still left in the wheel (**Fig. 140**).

- Balance the wheel according to the readings.

Hence both minimisation and balancing are accomplished.

Reading of error code E9

If E9 is read out, at least one error was made with respect to the sequence of operations when performing minimisation (see § 11. Error codes). Abort the minimisation program by pressing the STOP key and, if desired, start minimisation once again.

Choice 2: Do **not** turn tyre over on the rim

- Press the precision key.

The result is then converted.

Reading is Un.7 - = = = (see **Fig. 141**) or H0 (see **Fig. 142**).

- To return to === - Un.7 (turning over the tyre), press the precision key once again.

Choice 3

- In order to abort minimisation, press the STOP key to return to the balancing program.

The unbalance present in the wheel is read out.

- Balance the wheel according to the readings.

Affichage === - Un .7 (Fig. 140)

Recommandation de renverser la roue sur la jante (les traits de l'affichage gauche tournent).

Sélection 1: Renverser le pneu sur la jante (programme standard)

- Tourner la roue conformément à l'affichage **gauche** du sens d'orientation et tracer un double repère sur le côté **gauche** du pneu, ledit repère devant se trouver sensiblement perpendiculaire en dessous de l'arbre principal.
- Enlever la roue de la machine.
- Renverser le pneu sur la jante et le tourner jusqu'à ce que le repère double coïncide avec la valve.
- Serrer l'ensemble pneu/jante sur la machine et le tourner jusqu'à ce que la valve soit exactement perpendiculaire à et au-dessus de l'arbre principal.
- Appuyer sur la touche OP pour entrer la position de la valve.

L'affichage Un.8 apparaît alors.

- Appuyer sur la touche START (lancée de contrôle).

Si l'optimisation a été correctement effectuée suivant la séquence de programme, la machine repasse, après la lancée de contrôle, au mode d'équilibrage qui était sélectionné avant l'initialisation de la lancée de minimisation et le balourd dynamique résiduel de la roue est affiché (**Fig. 140**).

- Effectuer l'équilibrage de la roue suivant les affichages.

La minimisation est ainsi achevée et l'équilibrage de la roue effectué.

Affichage du code d'erreur E9

Si E9 est affiché, c'est qu'il y a eu au moins une erreur relative à la séquence de programme lors de la procédure de minimisation (voir § 11. Codes d'erreur). Quitter le programme de minimisation en appuyant sur la touche STOP et, si cela est souhaité, relancer la minimisation.

Sélection 2: Ne pas renverser le pneu sur la jante

- Appuyer sur la touche de précision.

Le résultat est alors recalculé.

L'affichage Un.7 - = = = (voir **Fig. 141**) ou H0 (voir **Fig. 142**) apparaît alors.

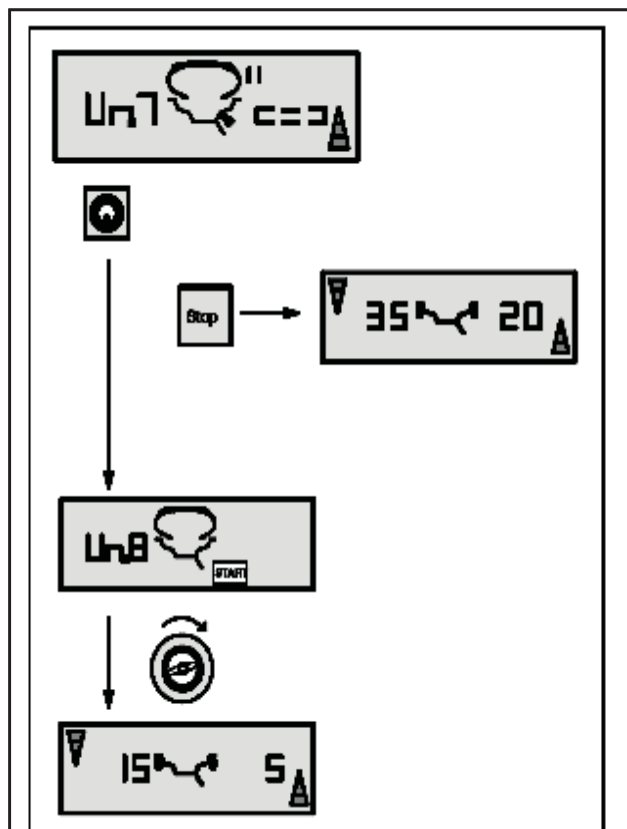
- Pour passer à === - Un.7 (renverser le pneu), appuyer à nouveau sur la touche de précision.

Sélection 3

- Afin de repasser du programme de minimisation au programme d'équilibrage, appuyer sur la touche STOP.

Le balourd de la roue est alors affiché.

- Effectuer l'équilibrage de la roue suivant les affichages.



141

Сообщение Un.7 - === (Рис. 141)

Рекомендуется перевернуть шину на диске (сегменты правого дисплея горят постоянно).

Вариант 1 Перевернуть шину на диске (стандартная программа)

- Поверните колесо в положение, указываемое стрелками **правого** индикатора, и на **правой** стороне шины нанесите двойную метку сверху, перпендикулярно главному валу.
- Снимите колесо со стенда.
- Переверните шину на диске и поворачивайте, пока двойная метка не совпадет с ниппелем.
- Установите на стенде шину и диск в сборе и поверните, так чтобы ниппель оказался сверху перпендикулярно главному валу.
- Нажмите клавишу OP для ввода положения ниппеля.

Появляется сообщение Un.8.

- Нажмите клавишу START (контрольный запуск).

Если цикл минимизации был выполнен правильно, в точном соответствии с программой, стенд переключается в режим балансировки, выбранный до начала минимизации, и показывает величину остаточного динамического дисбаланса колеса (**Рис. 132**).

- Отбалансируйте колесо в соответствии с показаниями.

Таким образом, минимизация и балансировка выполнены.

Код ошибки E9

Если выводится сообщение E9, во время минимизации произошла минимум одна ошибка, связанная с последовательностью операций (см. § 11. Коды ошибок). Приостановите программу минимизации нажатием клавиши STOP и, если потребуется, снова начните минимизацию.

Вариант 2: Не переворачивать шину на диске

- Для того чтобы прервать минимизацию, нажмите клавишу STOP для возврата к программе балансировки.

Выводятся показания дисбаланса в колесе.

- Отбалансируйте колесо в соответствии с показаниями.

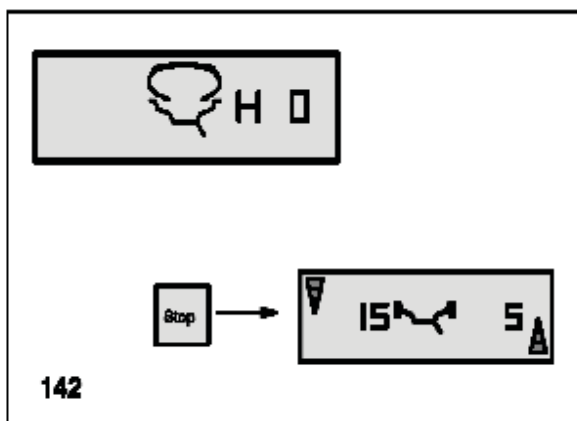
Сообщение H0 (Рис. 142)

Оптимальные условия достигнуты и не могут быть улучшены.

- Нажмите клавишу STOP для выхода из программы минимизации и возврата к программе балансировки.

Выводятся показания дисбаланса в колесе.

- Отбалансируйте колесо в соответствии с показаниями.



142

Reading Un.7 - === (Fig. 141)

Recommendation to readjust tyre on the rim (the right display segments light up permanently).

Choice 1: Readjust tyre on the rim (standard program)

- Index the wheel following the **right** direction indicator and provide a double mark on **right** side of the tyre exactly perpendicular to and above the main shaft.
- Remove the wheel from the machine.
- Readjust the tyre on the rim until the double mark coincides with the valve.
- Clamp the tyre/rim assembly on the machine and readjust such that the valve is exactly perpendicular to and above the main shaft.
- Press the OP key to enter the valve position.

Reading Un.8 comes up.

- Press the START key (check run).

If the minimisation run has been carried out correctly following the above sequence of operations, the balancer will return to the balancing mode selected before minimisation and read out the dynamic unbalance still left in the wheel (**Fig. 141**).

- Balance the wheel according to the readings.

Hence both minimisation and balancing are accomplished.

Affichage Un.7 - === (Fig. 141)

Recommandation de tourner le pneu sur la jante (les traits de l'affichage droit restent allumés).

Sélection 1: Tourner le pneu sur la jante (standard program)

- Orienter la roue suivant l'indicateur de direction à **droite** et tracer un repère double exactement perpendiculaire à et au-dessus de l'arbre principal du côté **droit** du pneu.
- Enlever la roue de la machine.
- Tourner le pneu sur la jante et le tourner jusqu'à ce que le repère double coïncide avec la valve.
- Serrer l'ensemble pneu/jante sur la machine et le tourner jusqu'à ce que la valve soit exactement perpendiculaire à et au-dessus de l'arbre principal.
- Appuyer sur la touche OP pour entrer la position de la valve.

L'affichage UN.8 apparaît alors.

- Appuyer sur la touche START (lancée de contrôle).

Si la minimisation a été correctement effectuée suivant la séquence de programme, la machine repasse, après la lancée de contrôle, au mode d'équilibrage qui était sélectionné avant l'initialisation de la lancée de minimisation et le balourd dynamique résiduel de la roue est affiché (**Fig. 141**).

- Effectuer l'équilibrage de la roue suivant les affichages.

La minimisation est ainsi achevée et l'équilibrage de la roue effectué.

Reading of error code E9

If E9 is read out, at least one error was made with respect to the sequence of operations when performing minimisation (see § 11. Error codes). Abort the minimisation program by pressing the STOP key and, if desired, start minimisation once again.

Choice 2: Do **not** readjust tyre on the rim

- In order to abort minimisation, press the STOP key to return to the balancing program.

The unbalance present in the wheel is read out.

- Balance the wheel according to the readings.

Reading H0 (Fig. 142)

Optimum condition has been achieved and cannot be improved.

- Press the STOP key to return to the balancing program.

The unbalance present in the wheel is read out.

- Balance the wheel according to the readings.

Affichage du code d'erreur E9

Si E9 est affiché, c'est qu'il y a eu au moins une erreur relative à la séquence de programme lors de la procédure de minimisation (voir § 11. Codes d'erreur). Quitter le programme de minimisation en appuyant sur la touche STOP et, si cela est souhaité, relancer la minimisation.

Sélection 2: **Ne pas** tourner le pneu sur la jante

- Afin de repasser du programme de minimisation au programme d'équilibrage, appuyer sur la touche STOP.

Le balourd de la roue est alors affiché.

- Effectuer l'équilibrage de la roue suivant les affichages.

Affichage H0 (voir Fig. 142)

La condition optimale est déjà atteinte et ne peut pas être améliorée.

- Appuyer sur la touche STOP pour repasser au programme d'équilibrage.

Le balourd de la roue est alors affiché.

- Effectuer l'équilibrage de la roue suivant les affichages.

13. Регулировка, выполняемая оператором

Если для балансировки колеса требуется выполнить несколько циклов измерения, поскольку размеры и положения грузов нужно многократно регулировать, это часто бывает связано с недостаточной точностью измерения.

В таком случае оператор может отрегулировать стенд.

Для регулировки, выполняемой оператором, используется калибровочный груз, входящий в комплект поставки (номер по каталогу 6418 416 – находится в правой задней части ящика с грузами).

Цикл калибровки длится дольше, чем обычный цикл измерения.

Если проводится электрическая компенсация дисбаланса адаптера, при регулировке она аннулируется.

Важное примечание:
Регулировка должна выполняться с использованием зажимного адаптера, входящего в комплект поставки.

Регулировка (код С14)

- Убедитесь, что на валу нет колеса или зажимных приспособлений.

- Нажмите и удерживайте клавишу С.

На дисплей выводится базовое сообщение С (Рис. 143).

Поворачивайте главный вал (в положительном или отрицательном направлении), пока на дисплее не появится код 14 (Рис. 144).

- Отпустите клавишу С.

На дисплее появится сообщение 1. и START (Рис. 145).

- Опустите защитный кожух, нажмите клавишу START и запустите первый цикл регулировки (продолжительный цикл - для обнаружения остаточного дисбаланса, если есть).

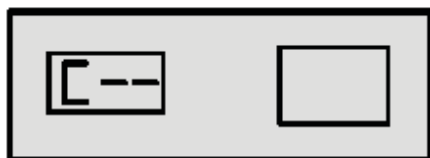
По окончании первого цикла на дисплее появляется сообщение 2. и START (Рис. 146).

- Вверните калибровочный груз в резьбовое отверстие, предусмотренное для этой цели в главном корпусе колесного адаптера (Рис. 147).

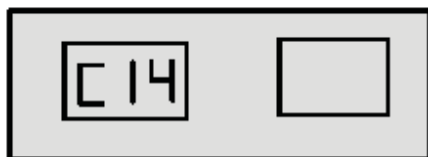
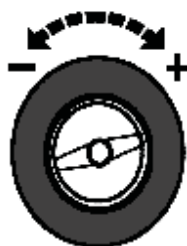
- Нажмите клавишу START для запуска второго цикла калибровки с установленным на адаптере калибровочным грузом (для определения значений коррекции).

После второго цикла электронный блок обрабатывает значения параметров, полученные во время циклов калибровки, и записывает их в постоянную память. После окончания этого процесса будет подан трехкратный звуковой сигнал, указывающий на то, что регулировка закончена. Стенд готов к работе, базовые показания снова выводятся на дисплей (Рис. 143).

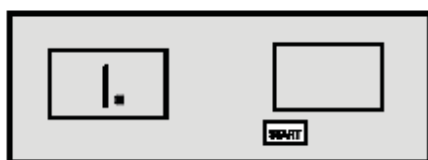
- По окончании регулировки снимите калибровочный груз с колесного адаптера и положите в отведенное место.



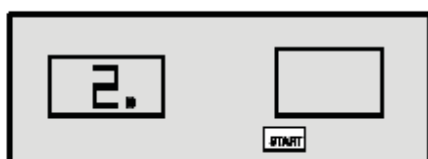
143



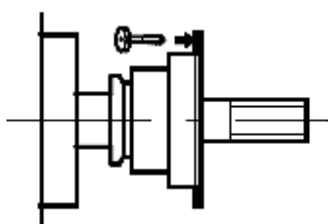
144



145



146



147

13. Readjustment by the operator

If several measuring runs are necessary to balance a wheel because balance weight size and position have to be readjusted repeatedly, this is often due to insufficient measurement accuracy.

In such case the operator has the possibility of readjusting the machine.

For readjustment by the operator a calibration weight is supplied with the machine (ref. no. 6418 416 – kept on the right at the back of the weight box) is supplied with the machine.

A calibration run takes longer as a regular measuring run.

Electrical compensation of adaptor unbalance, if carried out, will be cancelled by readjustment.

Important:

Readjustment must be carried out using the clamping adaptor supplied with the machine from our works.

Readjustment (Code C14)

- Make sure no wheel or other clamping means is clamped on the machine.
- Press and hold the C key.

The basic reading C — is read out (**Fig. 143**).

Rotate the main shaft (positive – rustehnika.ru / negative – rustehnika.ru) until code 14 is read out (**Fig. 144**).

- Release the C key.

1. and START are read out (**Fig. 145**).

- Close the wheel guard, and press the START key to carry out a first readjustment run (long measuring run – to detect residual unbalances, if any).

On completion of the first run 2. and START are read out (**Fig. 146**).

- Screw the calibration weight into the threaded bore provided for this purpose in the basic body of the wheel adaptor (**Fig. 147**).
- Press the START key to carry out a second readjustment run with the calibration weight fitted on the adaptor (to detect the correction values).

On completion of the second run the electronic unit processes the data determined in the calibration runs and enters them into the permanent memory. On completion of the processing operation a three-tone signal is given and readjustment is completed. The machine is now operative and the basic readings come back (**Fig. 143**).

- Once readjustment is completed, be sure to remove the calibration weight from the wheel adaptor and put it back in its designated place.

13. Etalonnage par l'opérateur

Si plusieurs lancements de mesure sont nécessaires pour équilibrer une roue parce que la grandeur et la position des masses d'équilibrage doivent être corrigées plusieurs fois, cela est très souvent dû à une insuffisance de précision de mesure.

Dans ce cas, l'opérateur a la possibilité de rajuster la machine.

Pour l'étalonnage, une masse-étalon (réf. 6418 416) est fournie avec la machine (gardée à droite à l'arrière sur les compartiments à masses).

La lancée d'étalonnage dure plus longtemps qu'une lancée de mesure ordinaire.

Si une compensation électrique du balourd du moyen de serrage a été effectuée, elle sera annulée par l'étalonnage.

Important:

L'étalonnage doit se faire en utilisant le moyen de serrage fourni avec la machine de nos usines.

Étalonnage (Code C14)

- Veiller à ce qu'aucune roue, ni d'autres moyens de serrage ne soient serrés sur la machine.
- Appuyer sur la touche C et la maintenir appuyée.

L'affichage de base C — est affiché (**Fig. 143**).

Turner l'arbre principal (sens positif – rustehnika.ru / négatif – rustehnika.ru) jusqu'à ce que le code 14 soit affiché (**Fig. 144**).

- Relâcher la touche C.

1. et START sont alors affichés (**Fig. 145**).

- Fermer le carter de roue, appuyer sur la touche START et effectuer la première lancée d'étalonnage (lancée de mesure longue – détection d'un éventuel balourd résiduel).

La première lancée d'étalonnage terminée, 2. et START

sont alors affichés (**Fig. 146**).

- Visser alors la masse-étalon dans le trou taraudé prévu à cet effet dans le corps de base du moyen de serrage (**Fig. 147**).
- Appuyer sur la touche START et effectuer une deuxième lancée d'étalonnage (avec la masse-étalon – détermination des valeurs de correction).

L'unité électronique traite les données déterminées dans les lancements d'étalonnage et les enregistre dans la mémoire permanente. Le traitement terminé, un signal de trois tonalités retentit et l'étalonnage est terminé. La machine est alors opérationnelle et l'affichage de base apparaît (**Fig. 143**).

- Une fois l'étalonnage achevé, dévisser la masse-étalon du corps de base du moyen de serrage et la replacer au bon endroit.

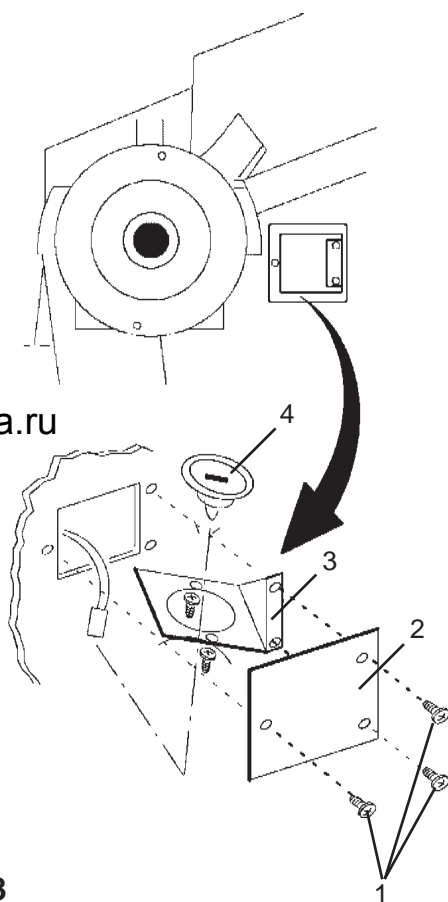
14. Обслуживание

Балансировочные станды почти не требуют обслуживания. Их подшипники смазаны для увеличения срока службы и закрыты. Приводной ремень не требует специальных проверок. Если возникает неисправность, которая не может быть устранена пользователем (коды ошибок, не указанные в § 11 “Коды ошибок”), свяжитесь с отделом послепродажного обслуживания.

Особое внимание следует уделить конусу вала и зажимным приспособлениям. Качество балансировки в значительной степени зависит от их состояния. Следовательно, их необходимо держать в чистоте. Если они не используются, смажьте их тонким слоем некоррозионного масла и храните при соответствующих условиях.

Замена галогеновой лампы устройства освещения внутренней стороны диска

Рис. 148 Система освещения внутренней стороны диска



- 1 Крепежные винты защитного экрана.
- 2 Защитный экран.
- 3 Держатель лампы.
- 4 Рефлектор с встроенной галогеновой лампой.
- 5 Винты крепления рефлектора.
- 6 Штекер.

Замена галогеновой лампы устройства освещения внутренней стороны диска обода при ее неисправности выполняется в следующей последовательности:

- Отверните винты крепления экрана (**Рис. 148, поз. 1**), снимите защитный экран (**Рис. 148, поз. 2**) и держатель лампы в сборе (**Рис. 148, поз. 3**) с корпуса станда.
- Отключите штекер (**Рис. 148, поз. 5**) от лампы.

Примечание

Не касайтесь галогеновой лампы и поверхности рефлектора руками (опасность удара током).

- Отверните два винта крепления рефлектора (**Рис. 148, поз. 6**) настолько, чтобы можно было снять рефлектор со встроенной галогеновой лампой (**Рис. 148, поз. 4**).
- Вставьте новый рефлектор в держатель лампы и затяните крепежные винты.
- Осторожно подключите штекер.
- Установите держатель лампы и экран и затяните крепежные винты.

148

14. Maintenance

The wheel balancers require almost no maintenance. Their bearings are greased for life and sealed. The drive belt does not require particular checks. If defects occur which cannot be eliminated by the user (error codes not mentioned under § 11. Error codes), contact the after-sales service.

Particular attention should be paid to the cone of the shaft and the clamping means. Balance quality depends considerably on their condition. Therefore they should be kept clean. If not in use they should be lightly lubricated with non-corrosive oil and stored under appropriate conditions.

Replacement of halogen lamp for inner rim side lighting system

Fig. 148 Inner rim side lighting system

- 1 Fastening screws of the protective screen.
- 2 Protective screen.
- 3 Lamp holder.
- 4 Reflector with integrated halogen lamp.
- 5 Reflector fastening screws.
- 6 Plug.

If the halogen lamp for the inner rim side lighting system is defective, replace as follows:

- Untighten screen fastening screws (**Fig. 148, item 1**), remove screen (**Fig. 148, item 2**) and complete lamp holder (**Fig. 148, item 3**) from the machine cabinet.
- Unplug the plug (**Fig. 148, item 5**) from the lamp.

Note

Do not touch the halogen lamp and the reflector surface with the hand (risk of coating).

- Untighten the two reflector fastening screws (**Fig. 148, item 6**) until the reflector with the integrated halogen lamp (**Fig. 148, item 4**) can be removed.
- Fit the new reflector in the lamp holder and re-tighten the fastening screws.
- Carefully plug in the plug.
- Position lamp holder and screen and tighten the fastening screws.

14. Entretien

L'équilibrage n'a presque pas besoin d'entretien. Les roulements sont graissés à vie et rendus étanches. La courroie d'entraînement n'a pas besoin de contrôles ultérieurs. En cas de perturbation éventuelle qui ne peut pas être éliminée par l'opérateur (messages d'erreur pas mentionnés au § 11. Codes d'erreur), appeler le service après-vente.

Seuls le cône de l'arbre principal et les moyens de serrage demandent un entretien particulier. Ils doivent être nettoyés régulièrement et graissés légèrement avec une huile neutre quand ils ne sont pas utilisés, leur état ayant une influence considérable sur la précision d'équilibrage.

Remplacement de la lampe à halogène d'éclairage du disque de jante

Fig. 148 Système d'éclairage de l'intérieur de la jante

- 1 Vis de fixation de l'écran protecteur.
- 2 Ecran protecteur.
- 3 Porte-lampe.
- 4 Réflecteur avec lampe à halogène intégrée.
- 5 Vis de fixation du réflecteur.
- 6 Fiche.

Si la lampe à halogène d'éclairage du disque de jante est défectueuse, la remplacer comme suit:

- Desserrer les vis de fixation de l'écran (**Fig. 148, Pos. 1**), enlever l'écran (**Fig. 148, Pos. 2**) et l'ensemble du portelampe (**Fig. 148, Pos. 3**) du bâti de la machine.
- Enlever la fiche (**Fig. 148, Pos. 5**) de la lampe.

Note

Ne pas toucher la lampe à halogène et la surface du réflecteur à la main (risque d'embuement).

- Desserrer les deux vis de fixation du réflecteur (**Fig. 148, Pos. 6**) jusqu'à ce que le réflecteur avec la lampe à halogène intégrée (**Fig. 148, Pos. 4**) puisse être enlevée.
- Mettre en place le nouveau réflecteur et resserrer les vis de fixation.
- Enficher la fiche tout doucement.
- Positionner le porte-lampe et l'écran et serrer les vis de fixation.

14.1 Утилизация стенда

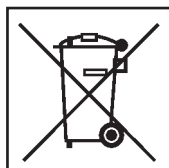
Если стенд Вам больше не нужен, свяжитесь со своим поставщиком, чтобы уточнить его стоимость или получить указания по его утилизации.

14.1.1 ИНСТРУКЦИИ ПО УТИЛИЗАЦИИ СТЕНДА В СТРАНАХ ЕС

Для электрического и электронного оборудования

При утилизации оборудования в конце его жизненного цикла необходимо выполнять следующие правила:

1. НЕ утилизировать оборудование вместе с бытовым мусором, сортировка элементов обязательна.
2. Связаться с поставщиком, чтобы узнать санкционированные места сбора оборудования для утилизации.
3. Следовать указаниям стандартов по обработке отходов, чтобы исключить опасные факторы воздействия на здоровье людей и окружающую среду.



Данный символ означает, что сбор электрооборудования должен производиться в специально предусмотренных местах.

14.2 Послепродажное обслуживание

<http://www.snapon-equipment.eu>

Горячая линия (международная) +49 8634 622-8996

Горячая линия (Германия): +49 8634 622-8994

Приемная +49 8634 622-0

· Snap-on Equipment Germany ·

· Konrad-Zuse-Straße, 1 D-84579 Unterneukirchen ·

Свяжитесь с агентом в Вашем регионе.

14.1 Disposing of the unit

When you decide to get rid of your unit, contact your reseller for a quote or for the regulations on disposal which apply to the unit.

14.1.1 INSTRUCTIONS FOR DISPOSAL IN EU COUNTRIES

For waste electrical and electronic equipment

At the time of disposal, at the end of the lifetime of this equipment, you must:

1. NOT dispose of the equipment as municipal waste and separate collection is mandatory.
2. Ask the retailer about collection points authorised for regular disposal.
3. Stick to the standards for correct waste management, to prevent potential effects on the environment and human health.

This symbol indicates that separate collection of waste electrical and electronic equipment is mandatory for scrapping.

14.1 Vente

Lorsque vous décidez de vendre la machine, contactez votre revendeur pour obtenir le prix offert ou les règlements appropriés pour la revente de la machine.

14.1.1 TRAITEMENT DES DECHETS DANS LES PAYS DE L'UE

Instructions d'équipements électriques et électroniques

Au moment de la mise à la décharge, à la fin de la vie de cet équipement, il est obligatoire de :

1. NE PAS ELIMINER cet appareillage comme déchet urbain mais d'effectuer le tri sélectif de ses composants.
2. S'informer auprès du revendeur sur les centres de collecte autorisés au tri et au traitement de ce type de déchet.
3. Respecter les normes sur la gestion des déchets pour éviter tout risque probable de nuisances à l'environnement et à la santé des personnes.

Ce symbole indique l'obligation d'effectuer le tri sélectif des appareils électriques et électroniques au moment de sa mise à la décharge.

14. After-sales service

<http://www.snapon-equipment.eu>

Hotline (International) +49 8634 622-8996

Hotline (German): +49 8634 622-8994

Reception +49 8634 622-0

- Snap-on Equipment Germany ·
- Konrad-Zuse-Straße,1 D-84579 Unterneukirchen ·

Please contact your local agent.

14. Service après-vente

<http://www.snapon-equipment.eu>

Hotline (International) +49 8634 622-8996

Hotline (German): +49 8634 622-8994

Reception +49 8634 622-0

- Snap-on Equipment Germany ·
- Konrad-Zuse-Straße,1 D-84579 Unterneukirchen ·

Veuillez vous mettre en contact avec votre agence sur place.

15. Технические данные

Размеры стенда	см.	Рис. 149
Высота стенда		1370 мм
Масса стенда		125 кг
Питание	1/N/PE 200–240 В 50/60 Гц	
или	2/PE 200–240 В 50/60 Гц	
Номинальная мощность двигателя		0.12 кВт
Частота вращения при балансировке		200 об/мин
Время измерения		3 с
Максимальные показания дисбаланса		400 г (14 унций)
Разрешение показаний дисбаланса		1/5 г или 0.05/0.25 унции
Разрешение показаний положения		0.7 градуса
Рабочая температура		0–45 °С
Относительная влажность		5–95 % при 40 °С
Уровень шума		<70 дБ (А)

Рабочий диапазон

Расстояние от диска до стенда		0–300 мм
Ширина диска		3–20 дюймов
Диаметр диска		8–24 дюймов
Суммарный диаметр колеса		950 мм
(с адаптером для мототциклетных колес		700 мм)
Суммарная ширина колеса		530 мм
(с адаптером для мототциклетных колес		200 мм)
Максимальная масса колеса		70 кг

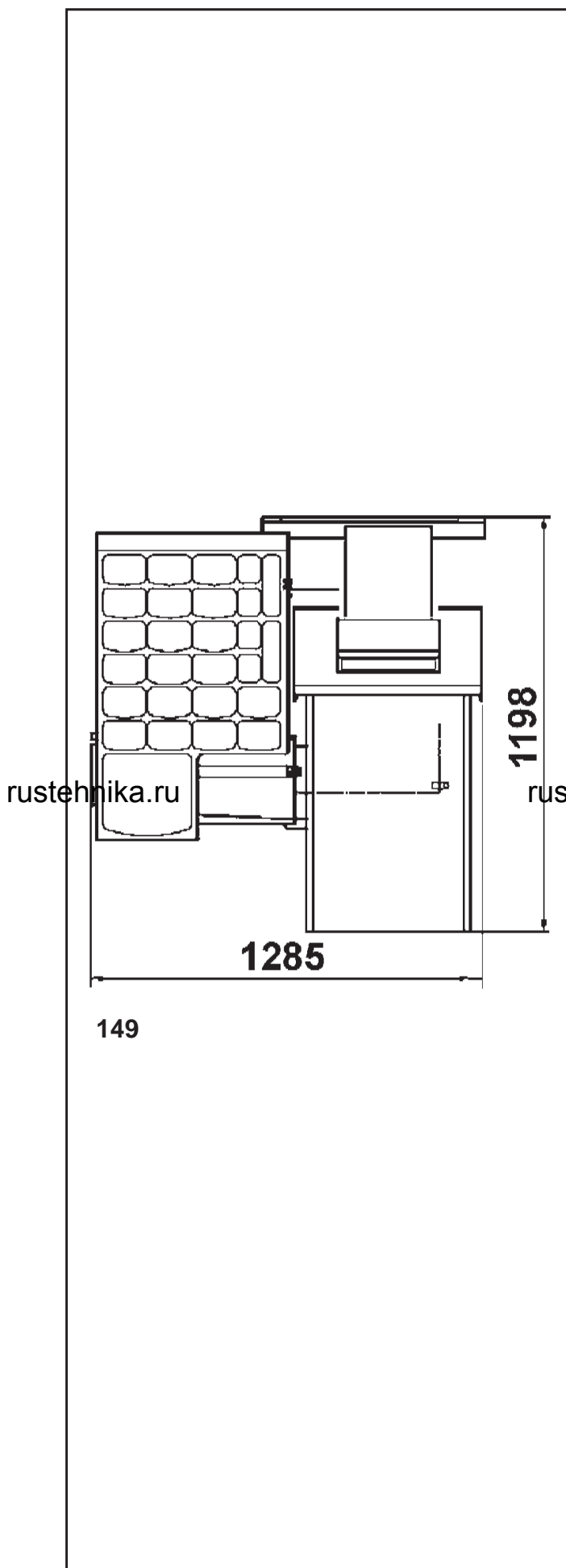


Рис. 149 Размеры колесного адаптера

15. Technical data

Machine dimensions	see Fig. 149
Height of machine	1370 mm
Weight of machine	125 kg
Power supply	1/N/PE 200–240 V 50/60 Hz or 2/PE 200–240 V 50/60 Hz
Motor rating	0.12 kW
Balancing speed	200 rpm
Measuring time	3 s
Max. unbalance reading	400 g (14 oz)
Resolution of amount reading	1/5 g or 0.05/0.25 oz
Resolution of position reading	0.7 deg.
Working temperature	0–45 °C
Relative humidity	5–95 % at 40 °C
Noise level	<70 dB (A)

Working range

Distance rim – machine	0–300 mm
Rim width	3–20 inches
Rim diameter	8–24 inches
Overall wheel diameter	950 mm
(with motorcycle wheel adaptor	700 mm)
Overall wheel width	530 mm
(with motorcycle wheel adaptor	200 mm)
Max. wheel weight	70 kg

15. Données techniques

Dimensions de la machine	voir Fig. 149
Hauteur de machine	1370 mm
Poids de machine	125 kg
Branchement électrique	1/N/PE AC 50/60 Hz, 200-240 V ou 2/PE AC 50/60 Hz, 200-240 V
Puissance moteur	0,12 kW
Vitesse d'équilibrage	200 tr/min
Temps de mesure	3 s
Affichage de balourd maxi	400 g (14 oz)
Résolution affichage grandeur	1/5 g ou 0,05/0,25 oz
Résolution affichage position	0,7 degrés
Température de fonctionnement	0–45 °C
Humidité relative	5–95 % à 40 °C
Niveau sonore	<70 dB (A)

Rayon de fonctionnement

Ecart jante – machine	0–300 mm
Largeur jante	3–20 pouces
Diamètre jante	8–24 pouces
Diamètre de roue hors tout	950 mm
(avec moyen de serrage de roue de moto	700 mm)
Largeur roue hors tout	530 mm
(avec moyen de serrage de roue de moto	200 mm)
Poids roue maxi	70 kg

Fig. 149 Dimensions of wheel balancer

Fig. 149 Dimensions de l'équilibreuse

Уведомление: Информация, содержащаяся в данном документе, подлежит изменению без предварительного уведомления. Компания **Hofmann** не предоставляет гарантию на данный материал и не несет ответственность за содержащиеся в нем ошибки или за случайный и косвенный ущерб при его использовании

Цифровой код SOE: OM_GEODYNA 6300-2_02-15_ZEEWB511B08_RE

· Snap-on Equipment SrL · Manufacturing Facility - Via Per Carpi 33 - 42015 Correggio RE - Italy ·

· www.snapon-equipment.eu ·

Technical alterations reserved