






Ravaglioli

RAV
535L

COMPANY WITH
QUALITY SYSTEM
CERTIFIED BY DNV GL
= ISO 9001 =

SOLLEVATORI ELETTROIDRAULICI A FORBICE 
ELECTRO-HYDRAULIC SCISSORS LIFTS 
ELEKTROHYDRAULISCHE SCHERENHEBEBÜHNEN 
ELEVATEURS ELECTRO-HYDRAULIQUES A CISEAUX 
ELEVADORES ELECTROHIDRAULICOS DE TIJERA 

EXTENSIBLE PLATFORMS

Pedane con prolunghe registrabili: per consentire il raggiungimento dei punti di sollevamento dei veicoli più impegnativi.

Extensible platforms to reach pick up points of the more demanding vehicles.

Fahrschienen mit verstellbaren Verlängerungen für den Zugang zu den Aufnahmepunkten der anspruchsvollsten Fahrzeuge.

Plateaux réglables, pour permettre d'atteindre les points de levage des véhicules plus difficiles.

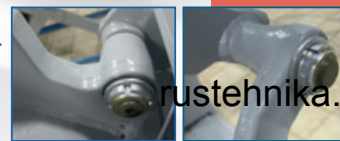
Plataformas con extensiones regulables, para permitir el alcance de los puntos de elevación de los vehículos más



rustehnika.ru

rustehnika.ru

rustehnika.ru



QUALITY COMPONENTS

LOW PROFILE: H MIN 105 MM

Altezza minima da terra 105 mm.

Minimal platforms height 105 mm.

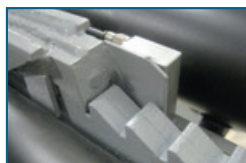
Mindesthöhe vom Fussboden 105 mm.

Hauteur minimum du sol 105 mm.

Altura mínima del suelo 105 mm.



**SAFETY:
MECHANICAL LOCK**



**ALWAYS LEVELLED:
PATENTED SYNCHRO VALVE**



RAV 535L / 3000 kg

L'altezza minima da terra, garantisce al veicolo una facile accessibilità e permette un rapido posizionamento per il sollevamento. Il limitato ingombro in lunghezza e larghezza lascia libere le aree circostanti il sollevatore, aumentando la sicurezza nella zona di lavoro.

The minimum height from the floor guarantees easy and rapid positioning of the vehicle on the lift. The limited space required by the lift improves safety of the working area.

Die Mindesthöhe vom Boden ermöglicht eine leichte Zufahrt des Fahrzeugs und eine schnelle Richtigestellung zum Heben. Die geringe Länge und Breite lassen grosse Bewegungsfreiheit um die Bühne und gewährleisten mehr Sicherheit auf dem Arbeitsplatz.

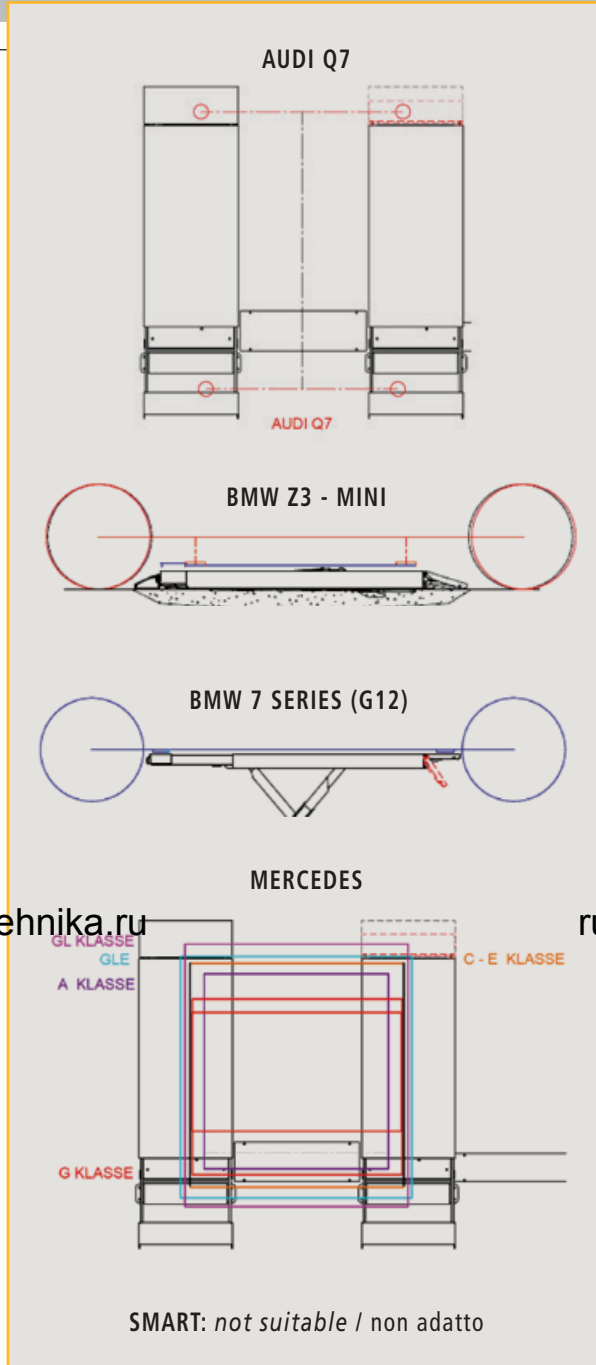
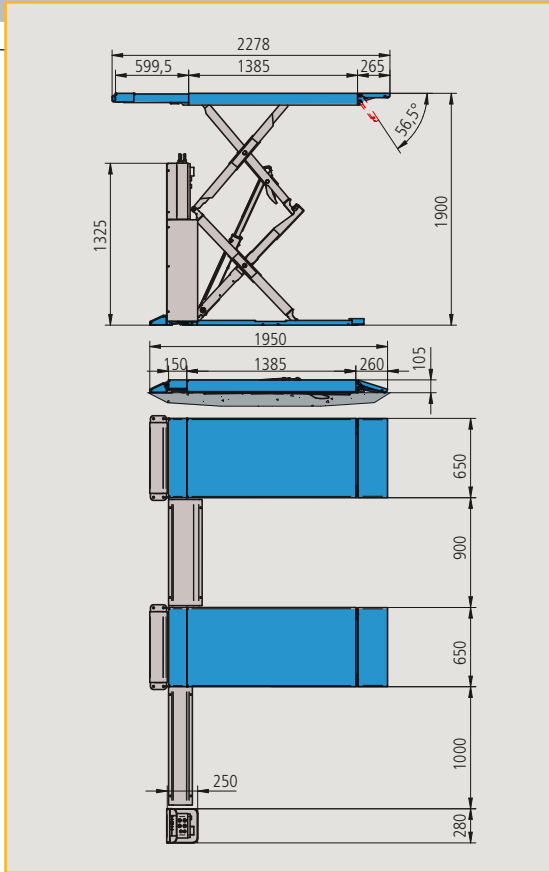
Hauteur minimum au sol, accès facile, permet un positionnement rapide pour l'élévation. L'encombrement réduit tant en longueur qu'en largeur, laisse libre les zones proches de l'élevateur, en augmentant ainsi la sécurité de l'utilisateur.

La altura mínima del suelo facilita el acceso y permite encontrar la mejor posición para el levantamiento del vehículo. El limitado espacio que ocupa, tanto de largo cuanto de ancho, deja libre la zona cerca del elevador, aumentando la seguridad en la zona de trabajo.

RAV 535LI / 3000 kg

Versione incassata.
Recessed version.
Unterflurausführung.
Version encastrée.
Versión empotrada.

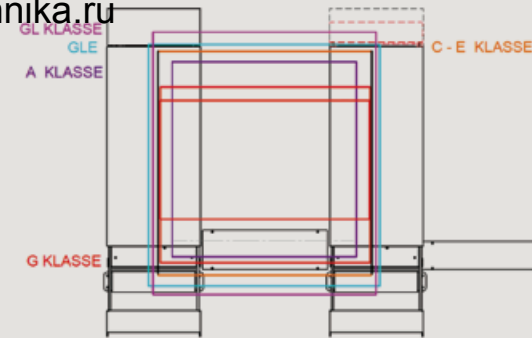




**LONG LIFE:
 SELF LUBRICATING**



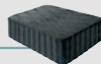
Perni di articolazione con boccole autolubrificanti non richiedenti manutenzione.
All pivot points made with self lubricating bushings for long life.
 Gelenkbolzen mit selbstschmierenden Büchsen die keiner Wartung bedürfen.
Pivots d'articulation avec bagues autolubrifiantes, ne nécessitant pas d'entretien.
 Pernos de articulación con casquillos autolubricados que no requieren mantenimiento alguno.



STANDARD

Set tamponi / Set of pads / Satz Klötze
 Tampons / Juego de tacos (4 x kit)

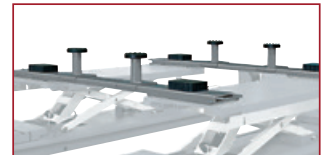
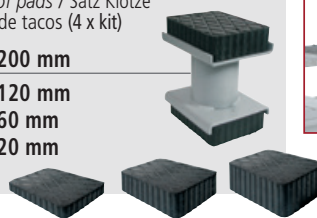
S 505A6 H= 40 mm



OPTIONS

Set tamponi / Set of pads / Satz Klötze
 Tampons / Juego de tacos (4 x kit)

- S 505A1 H= 200 mm
- S 505A5 H= 120 mm
- S 505A9 H= 60 mm
- S505A7 H= 20 mm



S 505A2 (2 x kit)



Ravaglioli S.p.A.
 via 1° maggio 3
 Fraz. Pontecchio M.
 40037 Sasso Marconi (Bo) - Italia
 Tel. +39 - 051 - 6781511
 Fax +39 - 051 - 846349
 rav@ravaglioli.com
 www.ravaglioli.com

RAV France
 4, Rue Longue Raie
 ZAC de la Tremblaye
 91220 Le Plessis Pâté
 Tel. 01.60.86.88.16
 Fax 01.60.86.82.04
 rav@ravfrance.fr

Ravaglioli Deutschland
 Kirchenpoint 22
 85354 Freising
 Tel. 08165-646956
 Fax 08165-646958
 ravd@ravaglioli.com

RAV Equipment UK LTD
 Prince Albert House
 20 King Street
 Maidenhead, SL6 1DT
 Tel. +39 - 0516781522
 rav@ravaglioli.com

RAV en Belgique
 Nederlandstalig
 Tel. 0498-162016
 Fax 016-781025
 Zone Francophone
 Tel. 0498-163016
 Fax +32 78 055 030

RAV Equipos España S.L.U.
 Avenida Europa 17
 Pol. Ind. de Constanti
 Tarragona 43120
 Tel. 977 524525
 Fax 977 524532
 ravequipos@ravaglioli.e.telefonica.net

DRD27U (06)

Le caratteristiche tecniche e gli allestimenti presentati in questo prospetto possono subire variazioni. Le immagini riprodotte non sono vincolanti.

Technical data and composition presented in this catalogue may vary. Pictures reproduced are only indicative.

Die techn. Daten und die Ausrüstungen, die in diesem Prospekt enthalten sind, können Änderungen erfahren. Deshalb sind die Abbildungen unverbindlich.

Les caractéristiques techniques et les compositions présentées dans ce prospectus peuvent subir des variations. Les images reproduites n'ont qu'une valeur indicative.

Las características técnicas y las composiciones ilustradas en este folleto pueden sufrir variaciones. Las imágenes reproducidas son solamente indicativas.

