

**ВЫПРЕССОВЩИКИ/ГИДРАВЛИЧЕСКИЕ СЪЕМНИКИ**  
для обслуживания грузовиков и автобусов  
(ПРОИЗВОДИТЕЛЬ – ООО НПО АВТОМОТИВ, РОССИЯ)



rustehnika.ru

rustehnika.ru



rustehnika.ru



(ВЫПРЕССОВЩИКИ ШКВОРНЕЙ, ВЫПРЕССОВЩИКИ САЙЛЕНТБЛОКОВ,  
ВЫПРЕССОВЩИКИ ПАЛЬЦЕВ РУЛЕВЫХ ТЯГ)

Версия 1.0

ПСКОВ

2021

## СОДЕРЖАНИЕ:

	Стр.
ПРЕИМУЩЕСТВА ПРОДУКЦИИ НПО АВТОМОТИВ	3
1. ВЫПРЕССОВЩИКИ ШКВОРНЕЙ	4
1.1. Выпрессовщик шкворней ВШ-70 (МГВ-70)	5
1.2. Выпрессовщик шкворней ВШ-95 (МГВ-95)	6
1.3. Выпрессовщик шкворней ВШ-50 (МГВ-50)	6
1.4. Выпрессовщик шкворней ВШ-30 (МГВ-30)	7
1.5. Дополнительное оборудование к ВШ (МГВ)	7
2. ВЫПРЕССОВЩИКИ САЙЛЕНТБЛОКОВ (ВСГ)	8
ВСГ-40 (40 тонн)	
ВСГ-25 (25 тонн)	
ВСГ-16 (16 тонн)	
2.1. Дополнительное оборудование к ВСГ	9
3. ВЫПРЕССОВЩИК ПАЛЬЦЕВ РУЛЕВЫХ ТЯГ ВПРТ10-13	13
4. ВЫПРЕССОВЩИК БАЛАНСИРОВ ВСГ100Б	14
5. СЪЕМНИК СТУПИЦЫ ГРУЗОВОГО АВТО ССГ100	15
6. ВЫПРЕССОВЩИК ПАЛЬЦЕВ РУЛЕВЫХ ТЯГ УНИВЕРСАЛЬНЫЙ ВСГ40(50)П ДЛЯ СПЕЦТЕХНИКИ	16
7. Сертификат	17

## ПРЕИМУЩЕСТВА ПРОДУКЦИИ НПО АВТОМОТИВ

- Компьютерное моделирование каждого изделия,
- Расчет ответственных элементов производится на специализированном программном обеспечении (например, SolidWorks),
- Гибкое производство – возможность внесения изменений в конструкцию изделия для специальных задач, изготовление дополнительных аксессуаров,
- Для изготовления гидравлических цилиндров используются хонингованные трубы и полиуретановые уплотнения,
- Простейшая ремонтпригодная конструкция,
- Стандартные запчасти российского производства,
- Возможность изготовления выпрессовщиков под Вашу задачу,
- СТОИМОСТЬ продукции НПО Автомотив в два раза меньше стоимости импортных аналогов.
- Гарантия – 18 месяцев. Постгарантийное обслуживание. Техническая поддержка.

## 1. ВЫПРЕССОВЩИКИ ШКВОРНЕЙ:

**Выпрессовщик шкворней ВШ (МГВ)** - передвижная установка для выпрессовки и запрессовки шкворней поворотных цапф грузовых автомобилей и автобусов, без демонтажа оси автомобиля. Установка позволяет не только выпрессовывать шкворни грузовых автомобилей и автобусов, но и решать многие другие задачи, связанные с прессованием.

В случае выпрессовщика с тележкой, шарнирно-закрепленная траверса с рабочим цилиндром позволяет поворачивать гидроцилиндр в любое требуемое положение, а при помощи винтовой тяги устанавливать его под любым углом. Поставляется с ручным гидравлическим (по умолчанию) или пневмогидравлическим насосом с комплектом оправок.



rustehnika.ru

rustehnika.ru

rustehnika.ru

Модель	Без тележки				С тележкой			
	ВШ30-150	ВШ50-200	ВШ70-200	ВШ70-400	ВШ50-200	ВШ70-200	ВШ70-300	ВШ95-300
Усиление при давлении 700/800 бар	27/31т	45/51т	67/76т	67/76т	45/51т	67/76т	67/76т	95/106т
Расстояние между шпильками	150мм	200мм	200мм	400мм	200мм	200мм	300мм	300мм
Макс. Диаметр шкворня	45мм	65мм	65мм	65мм	65мм	65мм	65мм	65мм
Ход штока	35мм	45мм	45мм	45мм	45мм	45мм	45мм	56мм
Комплектация	Двухскоростной ручной гидравлический насос 800 бар + рвд 1,5м + набор пуансонов и оправок				Ручной стационарный гидравлический насос 800 бар + рвд 1,5м + набор пуансонов и оправок. Наличие быстрого пневматического подвода штока до шкворня.			
СТОИМОСТЬ	69 000р.	105000р.	130000р.	170000р.	131000р.	158000р.	176000р.	199000р.
Ссылки на сайт	<a href="#">ССЫЛКА</a>	<a href="#">ССЫЛКА</a>	<a href="#">ССЫЛКА</a>	<a href="#">ССЫЛКА</a>	<a href="#">ССЫЛКА</a>	<a href="#">ССЫЛКА</a>	<a href="#">ССЫЛКА</a>	<a href="#">ССЫЛКА</a>

## 1.1. Выпрессовщик шкворней ВШ70

Выпрессовщики шкворней ВШ70 поставляются в ЧЕТЫРЕХ вариантах:

1. **ВШ70-200 с тележкой** (по умолчанию со стационарным ручным гидравлическим насосом)

Расстояние между шпильками/ширина рабочей зоны или максимальная ширина балки авто – **200мм**

Насос настроен на давление 800 бар, что позволяет выпрессовщику развивать усилие в **76 тонн**.

[ссылка на сайт с видео.](#)

2. **ВШ70-300 с тележкой** (по умолчанию со стационарным ручным гидравлическим насосом)

Расстояние между шпильками/ширина рабочей зоны или максимальная ширина балки авто – **300мм**

Насос настроен на давление 800 бар, что позволяет выпрессовщику развивать усилие в **76 тонн**.

[ссылка на сайт с видео.](#)

3. **ВШ70-200 без тележки** с ручным переносным двухскоростным гидравлическим насосом.

Расстояние между шпильками/ширина рабочей зоны или максимальная ширина балки авто – **200мм**

Насос настроен на давление 800 бар, что позволяет выпрессовщику развивать усилие в **76 тонн**.

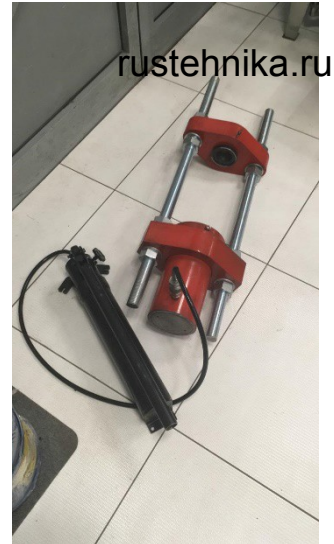
[ссылка на сайт с видео.](#)

4. **ВШ70-400 без тележки** с ручным переносным двухскоростным гидравлическим насосом.

Расстояние между шпильками/ширина рабочей зоны или максимальная ширина балки авто – **400мм**

Насос настроен на давление 800 бар, что позволяет выпрессовщику развивать усилие в **76 тонн**.

[ссылка на сайт с видео.](#)



### !!! ПРИМЕЧАНИЕ:

- Дополнительная информация о продукции расположена на страничке продукции на сайте proamotiv.ru в разделе «Описание и характеристики» и «Документация».

- Для просмотра дополнительных изображений продукции необходимо навести курсор мышки на основное фото на странице продукции и нажать на левую кнопку мыши.

## 1.2. Выпрессовщик шкворней ВШ95

Выпрессовщик шкворней **ВШ95-300** поставляется только с тележкой со встроенным ручным насосом с функцией быстрого пневматического подвода штока выпрессовщика до нагрузки (шкворня).

Расстояние между шпильками/ширина рабочей зоны или максимальная ширина балки авто – **300мм**

Насос настроен на давление 800 бар, что позволяет выпрессовщику развивать усилие в **106 тонн**.

[ссылка на сайт с видео.](#)



### !!! ПРИМЕЧАНИЕ:

- Дополнительная информация о продукции расположена на страничке продукции на сайте [proamotiv.ru](http://proamotiv.ru) в разделе «Описание и характеристики» и «Документация».
- Для просмотра дополнительных изображений продукции необходимо навести курсор мышки на основное фото на странице продукции и нажать на левую кнопку мыши.

## 1.3. Выпрессовщик шкворней ВШ50

Выпрессовщики шкворней ВШ50 поставляются в ДВУХ вариантах:

1. **ВШ50-200 с тележкой** (по умолчанию со стационарным ручным гидравлическим насосом)

Расстояние между шпильками/ширина рабочей зоны или максимальная ширина балки авто – **200мм**

Насос настроен на давление 800 бар, что позволяет выпрессовщику развивать усилие в **51 тонну**.

[ссылка на сайт с видео.](#)



2. **ВШ50-200 без тележки** с ручным переносным двухскоростным гидравлическим насосом.

Расстояние между шпильками/ширина рабочей зоны или максимальная ширина балки авто – **200мм**

Насос настроен на давление 800 бар, что позволяет выпрессовщику развивать усилие в **51 тонн**.

[ссылка на сайт с видео.](#)



## 2.3. Выпрессовщик шкворней ВШ30

Выпрессовщики шкворней ВШ30 поставляется в только в одном варианте:

1. **ВШ30-150 без тележки** с ручным переносным двухскоростным гидравлическим насосом.

Расстояние между шпильками/ширина рабочей зоны или максимальная ширина балки авто – **150мм**

Насос настроен на давление 800 бар, что позволяет выпрессовщику развивать усилие в **31 тонну**.

[ссылка на сайт с видео.](#)



### !!! ПРИМЕЧАНИЕ:

- Дополнительная информация о продукции расположена на страничке продукции на сайте proamotiv.ru в разделе «Описание и характеристики» и «Документация».
- Для просмотра дополнительных изображений продукции необходимо навести курсор мышки на основное фото на странице продукции и нажать на левую кнопку мыши

### - Тележка

#### ПРЕИМУЩЕСТВА:

Быстрая, безопасная и удобная работа. Шарнирно-закрепленная траверса с рабочим цилиндром позволяет поворачивать гидроцилиндр в любое требуемое положение, а при помощи винтовой тяги устанавливать его под любым углом.

- Колесики — 100мм.
- Поперечное перемещение колесиков до 10мм для удобного позиционирования выпрессовщика относительно шкворня.
- Жесткая конструкция тележки.
- Быстроразъёмное соединение между цилиндром и РВД для удобного хранения и перемещения.

Стоимость : 25 000р.



## - Пневмогидравлический насос 1,6 и 4,5л

Пневмогидравлический насос поставляется с рукавом высокого давления (1,5 м) и быстроразъемным соединением (БРС).

Стоимость –35т.р.



## - Стационарный ручной гидравлический насос

Стационарный ручной гидравлический насос поставляется только с тележкой.

**ПРЕИМУЩЕСТВА: УДОБСТВО В РАБОТЕ И ЭКОНОМИЯ ВРЕМЕНИ** из-за наличия быстрого пневматического подвода штока до шкворня, затем процесс выпрессовки/запрессовки производим с помощью насоса.

Такой же процесс работы имеют немецкие выпрессовщики шкворней Blitz.



rustehnika.ru

rustehnika.ru

Быстрый подвод штока до шкворня осуществляется при помощи пневмораспределителя на тележке. Необходимо подключение сжатого воздуха (6-8 бар).

rustehnika.ru

## - Дополнительные пуансоны

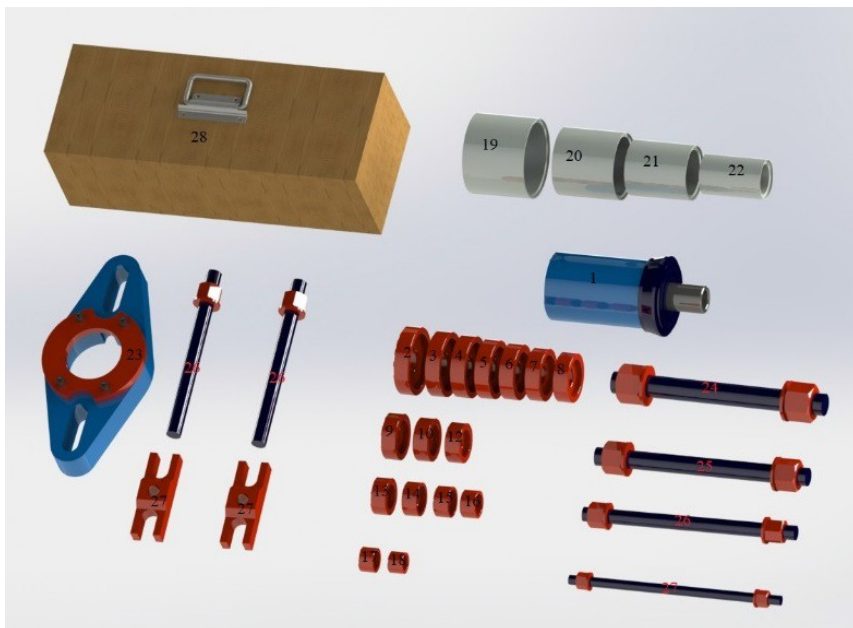
НПО Автомотив изготовит для Вас необходимые пуансоны и оправки.



## 2. ВЫПРЕССОВЩИКИ САЙЛЕНТБЛОКОВ ВСГ16, ВСГ25 и ВСГ40(50) (НПО АВТОМОТИВ, РОССИЯ)

### НАЗНАЧЕНИЕ:

Съёмник сайлентблоков с гидравлическим приводом используется при ремонте коммерческого транспорта для выпрессовки и запрессовки сайлентблоков на рессорах, в подвеске двигателей, рычагов на грузовых машинах или автобусах. Диаметр сайлентблока - от 35мм до 110 мм (и более по заказу).



rustehnika.ru

rustehnika.ru

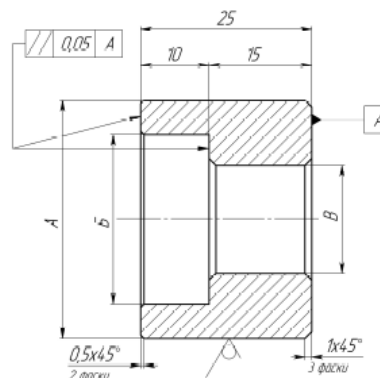
rustehnika.ru

### СТАНДАРТНЫЕ КОМПЛЕКТЫ ВСГ:

	ВСГ16	ВСГ25	ВСГ40(50)
<b>Усиление</b>	16 тонн	25 тонн	50 тонн
<b>Ход штока</b>	60мм	60мм	60мм
<b>Номинальное гидравлическое давление</b>	700 бар	700бар	700бар
<b>Внутренний диаметр штока</b>	25мм	31мм	43мм
<b>Стандартная комплектация</b>	1.Цилиндр 16 тонн, 2.Адаптер, 3. <b>Набор №2 (шпилька М24)</b> , 4.Кейс, 5.Паспорт.	1.Цилиндр 25 тонн, 2.Адаптер, 3. <b>Набор №3 (шпилька М30)</b> , 4.Кейс, 5.Паспорт.	1.Цилиндр 50 тонн, 2.Адаптер, 3. <b>Набор №4 (шпилька М36)</b> , 4.Кейс, 5.Паспорт.
<b>Стоимость</b>	52 000р.	61 000р.	99 000р.
<b>Ссылки на сайт</b>	<a href="#">ссылка</a>	<a href="#">ссылка</a>	<a href="#">ссылка</a>

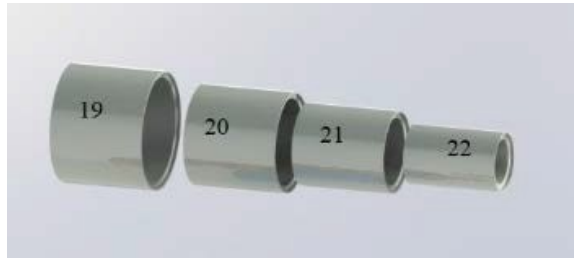
**Набор №1** – для сайлентблоков  $\varnothing$ 35-40мм, **Набор №2** – для сайлентблоков  $\varnothing$ 45-60мм, **Набор №3** – для сайлентблоков  $\varnothing$ 65-75мм, **Набор №4** – для сайлентблоков  $\varnothing$ 80-110мм.

## ИНФОРМАЦИЯ О ТОЛКАТЕЛЯХ



АРТИКУЛ	Ø А,мм (диаметр сайлентблока)	Ø Б,мм	Ø В,мм ( макс. диаметр шпильки)	Примечание
044.35/25-16	35	25	16	Набор №1. Для шпилек М12,М16. <b>Диаметр сайлентблока – 35мм.</b>
044.40/30-16	40	30	16	Набор №1. Для шпилек М12,М16. <b>Диаметр сайлентблока – 40мм.</b>
044.45/35-24	45	35	24	Набор №2. Для шпилек М20,М24. <b>Диаметр сайлентблока – 45мм.</b>
044.50/35-24	50	35	24	Набор №2. Для шпилек М20,М24. <b>Диаметр сайлентблока – 50мм.</b>
044.55/40-24	55	40	24	Набор №2. Для шпилек М20,М24. <b>Диаметр сайлентблока – 55мм.</b>
044.60/40-24	60	40	24	Набор №2. Для шпилек М20,М24. <b>Диаметр сайлентблока – 60мм.</b>
044.65/45-30	65	45	30	Набор №3. Для шпилек М30. <b>Диаметр сайлентблока – 65мм.</b>
044.70/50-30	70	50	30	Набор №3. Для шпилек М30. <b>Диаметр сайлентблока – 70мм.</b>
044.75/55-30	75	55	30	Набор №3. Для шпилек М30. <b>Диаметр сайлентблока – 75мм.</b>
044.80/60-36	80	60	36	Набор №4. Для шпилек М36. <b>Диаметр сайлентблока – 80мм.</b>
044.85/65-36	85	65	36	Набор №4. Для шпилек М36. <b>Диаметр сайлентблока – 85мм.</b>
044.90/65-36	90	65	36	Набор №4. Для шпилек М36. <b>Диаметр сайлентблока – 90мм.</b>
044.95/75-36	95	75	36	Набор №4. Для шпилек М36. <b>Диаметр сайлентблока – 95мм.</b>
044.100/80-36	100	80	36	Набор №4. Для шпилек М36. <b>Диаметр сайлентблока – 100мм.</b>
044.105/85-36	105	85	36	Набор №4. Для шпилек М36. <b>Диаметр сайлентблока – 105мм.</b>
044.110/92-36	110	90	36	Набор №4. Для шпилек М36. <b>Диаметр сайлентблока – 110мм.</b>

## ИНФОРМАЦИЯ ОБ ОПРАВКАХ



поз.22	Оправка №1 (50/60x120)	Внутренний диаметр – 50мм, внешний диаметр – 60мм, длина – 120мм. <b>Для сайлентблоков с диаметром до 50мм.</b>
поз.21	Оправка №2 (70/80x120)	Внутренний диаметр – 70мм, внешний диаметр – 80мм, длина – 120мм. <b>Для сайлентблоков с диаметром до 70мм.</b>
поз.20	Оправка №3 (100/115x120)	Внутренний диаметр – 100мм, внешний диаметр – 115мм, длина – 120мм. <b>Для сайлентблоков с диаметром до 100мм.</b>
поз.19	Оправка №4 (115/130x120)	Внутренний диаметр – 115мм, внешний диаметр – 130мм, длина – 120мм. <b>Для сайлентблоков с диаметром до 115мм.</b>

## ДОПОЛНИТЕЛЬНОЕ ОБОРУДОВАНИЕ

## НАБОРЫ ОПРАВOK:

Набор №1 (M16) для сайлентблоков Ø35-40мм	Шпилька M16 8.8 (500мм) – 1шт., Гайка M16 – 2шт., Оправка №2, Толкатели: 044.35/25-16 – 1шт., 044.40/30-16 – 1шт. (всего 6 предметов)	4000р.
Набор №2 (M24) для сайлентблоков Ø45-60мм	Шпилька M24 8.8 (500мм) – 1шт., Гайка M24 – 2шт., Оправка №3, Толкатели: 044.45/35-24 – 1шт., 044.50/35-24 – 1шт., 044.55/40-24-1шт., 044.60/40-24 – 1шт. (всего 8 предметов)	4500р.
Набор №3 (M30) для сайлентблоков Ø65-75мм	Шпилька M30 8.8 (500мм) – 1шт., Гайка M30 – 2шт., Оправка №4, Толкатели: 044.65/45-30 – 1шт., 044.70/50-30 – 1шт., 044.75/55-30-1шт. (всего 7 предметов)	6000р.
Набор №4 (M36) для сайлентблоков Ø80-110мм	Шпилька M36 8.8 (500мм) – 1шт., Гайка M36 – 2шт., Оправка №4, Толкатели: 044.80/60-36 – 1шт., 044.85/65-36 – 1шт., 044.90/65-36-1шт., 044.95/75-36 – 1шт., 044.100/80-36 – 1шт., 044.105/85-36 – 1шт, 044.110/90-36 – 1шт. (всего 11 предметов)	9000р.

## ДОПОЛНИТЕЛЬНЫЕ ШПИЛЬКИ И ОПРАВКИ:

Шпилька M12 8.8	Длина 500мм. Гайка M12 – 2шт.	1500р.
Оправка №1 (50/60x120)	Внутренний диаметр – 50мм, внешний диаметр – 60мм, длина – 120мм. <b>Для сайлентблоков с диаметром до 50мм.</b>	1000р.
Шпилька M20 8.8	Длина 500мм. Гайка M20 – 2шт.	3000р.
Оправка №3 (100/115x120)	Внутренний диаметр – 100мм, внешний диаметр – 115мм, длина – 120мм. <b>Для сайлентблоков с диаметром до 100мм.</b>	2000р.

## АДАПТЕР СТУПИЦ



АВСГ16 <a href="#">ссылка на сайт</a>	Адаптер ступиц для ВСГ16. Межцентровое расстояние между шпильками колеса - от 200 до 320 мм. 16 тонн.	22 000р.
АВСГ25 <a href="#">ссылка на сайт</a>	Адаптер ступиц для ВСГ25 (и ВСГ40). Межцентровое расстояние между шпильками колеса-от 200 до 320 мм. 25 тонн.	28 000р.

## ГИДРАВЛИЧЕСКИЕ НАСОСЫ

Ручной насос	700 бар, рвд 1,5м, БРС. 	18 000р.
Пневмогидравлический насос	700 бар, рвд 1,5м, БРС. 	35 000р.

### 3. ВЫПРЕССОВЩИК ПАЛЬЦЕВ РУЛЕВЫХ ТЯГ ВПРТ10-13

Предназначен для выпрессовки пальцев рулевых тяг коммерческого транспорта и других аналогичных соединений автомобиля.

#### ХАРАКТЕРИСТИКИ:

Усилие

- 10

тонн,

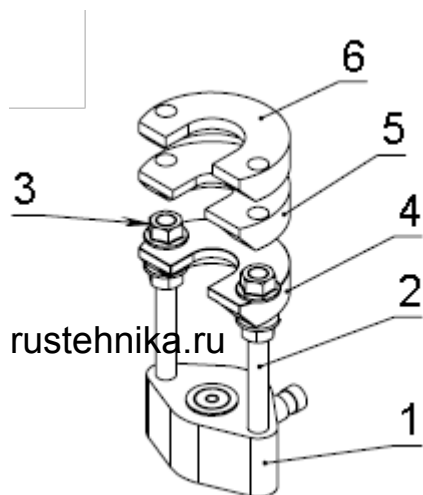
Ход

штока –

13мм,

Давление в гидравлической системе – 700 бар, Масса – 7 кг.

Ширина рабочей зоны – 83 мм.



#### КОМПЛЕКТАЦИЯ:

1. Гидравлический цилиндр – 1 шт.,
2. Шпилька М16 – 2 шт.,
3. Гайка М16 – 4 шт.,
4. Траверса (ширина паза – 35/70 мм) – 1 шт.,
5. Траверса (ширина паза – 40/70 мм) – 1 шт.,
6. Траверса (ширина паза – 51/81 мм) – 1 шт.,
7. Кейс пластиковый – 1 шт.,
8. Паспорт – 1 шт.

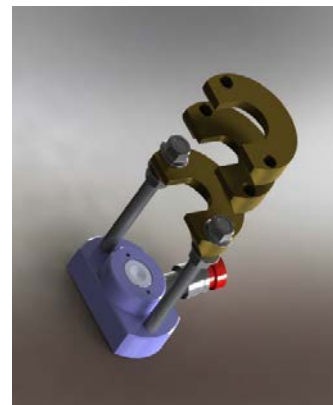
Стоимость – 39 000р.

Поставляется без ручного

насоса.

Стоимость ручного гидравлического насоса с рукавом высокого давления 1,5 метра и БРС – 18 000р.

[ссылка на сайт с видео](#)



#### 4. ВЫПРЕССОВЩИК БАЛАНСИРОВ ВСГ100Б



Предназначен для проведения операций по снятию установки балансиров, выпрессовки втулок, выпрессовки подшипников.

##### КОМПЛЕКТАЦИЯ:

1. Выпрессовщик балансиров ВСГ100. , масса – 50кг, ход штока – 75мм, отверстие в штоке – 75мм.
2. Ручной насос 700бар с рвд 1,5 метра и БРС,
3. Шпилька М70 (длина 1 м) с гайкой М70 (2шт) и шайбами,
4. Дистанционная втулка (труба) . Длина – 500мм,
5. Тележка,
6. Паспорт.

rustehnika.ru

rustehnika.ru

rustehnika.ru

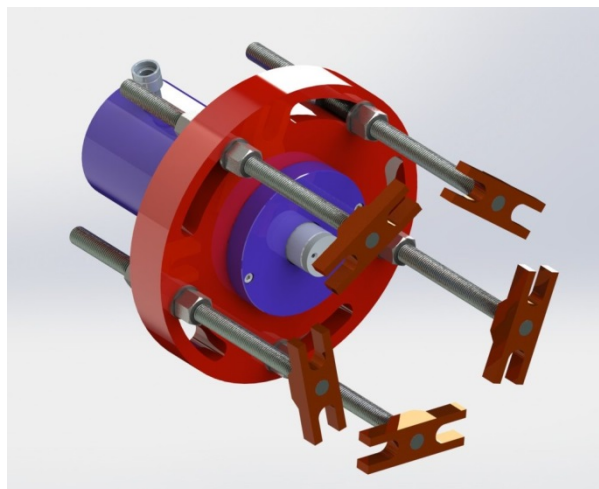
##### ХАРАКТЕРИСТИКИ

- Усилие – 100тонн
- Ход штока – 75мм
- Отверстие в штоке – 75мм

Стоимость – 273 000р.

[Ссылка на сайт](#)

## 5. СЪЕМНИК СТУПИЦЫ ГРУЗОВОГО АВТО ССГ100



Съемник ступицы грузового автомобиля разработан для оказания помощи мастерам при проведении демонтажных работ, Данное приспособление позволяет избежать длительного и трудоёмкого процесса.

- выбивание ступицы с помощью кувалды,
- разогрева узла с помощью газовой горелки

Все эти операции приводят к механическим повреждениям узлов и деталей подвески грузового автомобиля и увеличению трудоёмкости процесса замены.

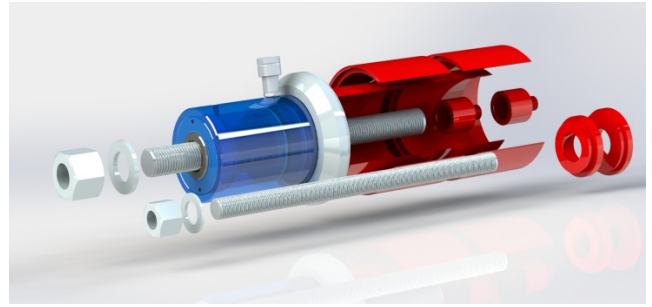
### ХАРАКТЕРИСТИКИ:

- Усилие — 95 тонн (700 бар), 106 тонн (800 бар),
- Масса — 80кг.

Стоимость – 133 000р.

[ссылка на сайт](#)

## 6. ВЫПРЕССОВЩИК ПАЛЬЦЕВ И ВТУЛОК УНИВЕРСАЛЬНЫЙ ВСГ40(50)П ДЛЯ СПЕЦТЕХНИКИ



Выпрессовщик универсальный для выпрессовки и запрессовки пальцев и втулок на базе [ВСГ40\(50\)](#)

Выпрессовщик **ВСГ40(50)П** является мобильным гидравлическим оборудованием для выпрессовки пальцев и втулок при обслуживании горной и строительной техники. Инструмент подходит для обслуживания широкого спектра техники, таких как [экскаваторы Komatsu PC400-7, Komatsu 400LC-7](#) или подобных. Идеально подходит для использования в полевых условиях и в условиях ремонтных мастерских.

### КОМПЛЕКТАЦИЯ:

- Выпрессовщик ВСГ40(50)
- Быстроразъемное соединение
- Переходник под стаканы
- Стакан d=191×200 мм l=143 мм
- Стакан d=131×140 мм l=143 мм
- Шпилька М36х1000
- Гайка М36, шайба
- Переходник резьбовой М36 (вн.) х М24х3 (нар.)
- Переходник резьбовой М36 (вн.) х М30х3 (нар.)
- Переходник резьбовой М36 (вн.) х М33х3 (нар.)
- Толкатель Dном=70 мм
- Толкатель Dном=80 мм
- Толкатель Dном=90 мм
- Толкатель Dном=100 мм
- Толкатель Dном=110 мм
- Толкатель Dном=120 мм

### ХАРАКТЕРИСТИКИ:

- Усилие — 50 тонн
- Ход штока — 60мм
- Максимальное давление — 700 бар

Стоимость – 133 000р.

[ссылка на сайт](#)



## 4. СЕРТИФИКАТ


**ЕВРАЗИЙСКИЙ ЭКОНОМИЧЕСКИЙ СОЮЗ  
ДЕКЛАРАЦИЯ О СООТВЕТСТВИИ**

**Заявитель** Общество с ограниченной ответственностью «НПО «Автомотив»

Место нахождения: 180021, Россия, Псковская область, город Псков, улица  
Индустриальная, дом 9/1, литер К, офис 9, 10. Телефон: +7(8112)23-15-15, Адрес  
электронной почты: info@proamotiv.ru. ОГРН: 1166027055765

в лице генерального директора Битунова Виталия Александровича

заявляет, что Пресс гидравлический, серии: ПГ, ПГН, ПГС;  
Пресс гидравлический колесный, серии: ПК, ПШ, ПЩМ, ПЩБ;  
Выпрессовщик пальцев, серии: ВПТ, ВПРТ;  
Выпрессовщик шкворней, серии: МГВ;  
Выпрессовщик подшипников, серии: ВПШ;  
Выпрессовщик гидравлический сайлентблоков, серии: ВСГ;  
Выпрессовщик ступицы, серии: ВС;  
Выпрессовщик гидравлический трехлапый, серии: ВГТ;  
Пресс клепальный, серии: КС;  
Выпрессовщик универсальный, серии: ВУ, ВУГ, ВУП.

Изготовитель: Общество с ограниченной ответственностью «НПО «Автомотив»

Место нахождения: 180021, Россия, Псковская область, город Псков, улица  
Индустриальная, дом 9/1, литер К, офис 9, 10.

Продукция изготовлена в соответствии с ТУ 28.41.33-002-03096940-2017

"ОБОРУДОВАНИЕ ГАРАЖНОЕ"

Код ТН ВЭД ЕАЭС 8462919000

Серийный выпуск

соответствует требованиям

ТР ТС 010/2011 «О безопасности машин и оборудования»

Декларация о соответствии принята на основании

Протокола испытаний № 1448/01/09-2017 от 26.09.2017 года, выдан ИЛ "ПТО" аттестат №  
ESTD.L.004 от 03.02.2017 года, адрес: МО, г. Видное, Каширское шоссе, владение 9,  
строение 2

Схема декларирования 1Д

Дополнительная информация

Срок годности (хранения) указан в прилагаемой к продукции товаросопроводительной  
документации и/или на этикетке.

Декларация о соответствии действительна с даты регистрации по 26.09.2022

включительно



Битунов Виталий Александрович  
(Ф.И.О. заявителя)

Регистрационный номер декларации о соответствии: ЕАЭС N RU Д-РУ.АД75.В.00278

Дата регистрации декларации о соответствии: 27.09.2017

[СКАЧАТЬ СЕРТИФИКАТ](#)