

**RAV 635.1 SI - ISI / RAV 635.2 SI – ISI**

**RAV 635.3 SI - ISI / RAV 635.4 SI – ISI**

**RAV 640.1 SI - ISI / RAV 640.2 SI – ISI**

**RAV 640.3 SI - ISI / RAV 640.4 SI – ISI**

**RAV 640.3.46 SI - ISI / RAV 640.4068 SI – ISI**

**RAV 640.5 SI - ISI / RAV 640.6 SI – ISI**

**RAV 650.1 SI - ISI / RAV 650.2 SI – ISI**

**RAV 650.3 SI - ISI / RAV 650.4 SI – ISI**

**RAV 650.5 SI - ISI / RAV 650.6 SI - ISI**

## **ПОДЪЕМНИК ЭЛЕКТРОГИДРАВЛИЧЕСКИЙ**

**(руководство по эксплуатации)**

## СИМВОЛЫ, ИСПОЛЬЗУЕМЫЕ В ДАННОМ РУКОВОДСТВЕ

	Запрещено
	Необходимо ношение специальных перчаток
	Необходимо ношение специальной обуви
	Необходимо надевать защитные очки
	Необходимо надевать шумоизолирующие наушники
	Осторожно: электрическое напряжение
	Осторожно: подвешенный груз
	Осторожно: подвижные механические части
	Опасность быть придавленным
	Предписание. Рабочие процессы и меры обязательные для исполнения
	Требуется особое внимание
	Автопогрузчик с вилчатым захватом или штабелеукладчик
	Поднятие грузов сверху



## Внимание!

Настоящая инструкция является неотъемлемой частью подъемника и должна храниться вместе с ним в течение всего срока его эксплуатации.

Инструкция должна храниться в легкодоступном и известном эксплуатирующему персоналу месте и использоваться в случае необходимости.

## СОДЕРЖАНИЕ

Раздел	Описание	Страница
0	Общие меры предосторожности	
0.1	Защитные устройства	
0.2	Остаточные риски	
1	Предназначение	
1.1	Меры предосторожности	
2	Перемещение подъемника и подготовка его к установке	
3	Описание подъемника	
3.1	Пригодность к эксплуатации	
3.2	Основные технические характеристики	
3.3	Элементы управления	
3.4	Дополнительное оборудование (по заказу)	
4	Установка	
4.1	Контроль соблюдения минимальных требований к месту установки	
4.2	Подготовка места установки (напольный подъемник)	
4.3	Подготовка места установки (встроенный подъемник)	
4.4	Установка платформ и подключение гидравлической системы в стандартном положении	
4.4.1	Установка RAV635.1I - 635.2I_RAV640.1I - 640.2I_RAV650.1I - 650.2I	
4.4.2	Установка RAV635.1 - 635.2_RAV640.1 - 640.2_RAV650.1-650.2	
4.4.3	Установка RAV635.3I - 635.4I_RAV640.3I - 640.4I_RAV640.3.46I - 640.4.46I_RAV650.3I - 650.4I	
4.4.4	Установка RAV635.3 - 635.4_RAV640.3 - 640.4_RAV640.3.46 - 640.4.46_RAV650.3 - 650.4	
4.4.5	Установка RAV640.5I - 640.6I_RAV650.5I - 650.6I	
4.4.6	Установка RAV640.5 - 640.6_RAV650.5 - 650.6	
4.5	Подключение к сети электропитания	
4.6	Подключение питающего кабеля	
4.7	Установка концевого выключателя FC2 и реле давления	
4.7.1	RAV635.1-635.2 SI-ISI_RAV640.1-640.2 SI-ISI_RAV650.1-650.2 SI-ISI	
4.7.2	RAV635.3-635.4 SI/ISI_RAV640.3-640.4-640.3.46-640.4.46-640.5-640.6 SI/ISI_RAV650.3-650.4-650.5-650.6 SI/ISI	

4.8	Подключение пневмосистемы	
4.9	Выпуск воздуха	
4.10	Синхронизация платформ	
4.11	Проверка уровня масла	
4.12	Запуск и проверка устройств безопасности	
4.13	Крепление подъемника к полу и проверка синхронизации платформ (встроенный вариант)	
4.13.1	Проверка выравненности оснований платформ	
4.13.2	Крепление оснований подъемника	
4.13.3	Проверка выравненности платформ в полностью опущенном положении	
4.14	Крепление подъемника к полу и проверка выравненности платформ (напольный вариант)	
4.15	Проверка защитных устройств	
4.16	Установка защитных щитков и пульта управления	
4.17	Установка въездных рамп	
4.18	Установка траверсы	
4.19	Демонтаж подъемника	
5	Эксплуатация подъемника	
5.1	Неправильная эксплуатация подъемника	
5.2	Использование дополнительных принадлежностей	
5.3	Обучение персонала	
5.4	Меры предосторожности	
5.5	Описание и функции элементов управления	
5.5.1		
5.5.2		
5.6		
5.7		
6		
6.1		
6.2		
7		
7.1		
7.2		
8		
9		
10		
11		
12		
12.1		
12.2		
13		
14		

## 0. Общие меры предосторожности



К работе с данным подъемником допускаются лишь соответствующие специалисты и только после того как они прочли данное руководство по эксплуатации и поняли его содержание. Оператор подъемника должен получить разрешение на его эксплуатацию от ответственного за данное оборудование. Не разрешается проводить какие-либо изменения или модификации подъемника и защитных устройств к нему. При нарушении данных требований изготовитель не несет никакой ответственности за возникший при этом ущерб.

Кроме того, необходимо следовать следующим инструкциям:

- использовать только оригинальное дополнительное оборудование и запасные части фирмы Ravaglioli;
- установка подъемника должна производиться допущенными к этому специалистами;
- убедиться, что на концах платформы установлены и находятся в рабочем состоянии противооткатные устройства;
- убедиться, что автомобиль затормозил;
- убедиться, что при подъеме и опускании не возникнет опасной ситуации, в противном случае эксплуатация подъемника должна быть прекращена до устранения причины опасной ситуации;

перед подъемом автомобиля, что его вес правильно распределен по осям в соответствии со спецификацией подъемника;

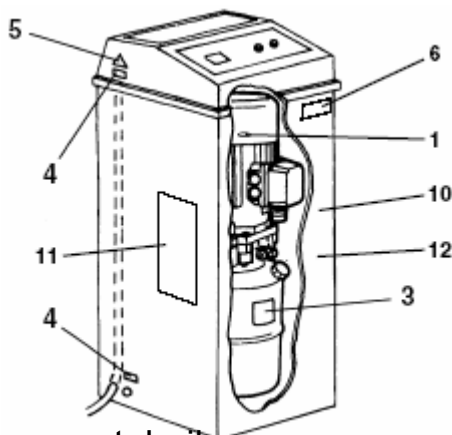
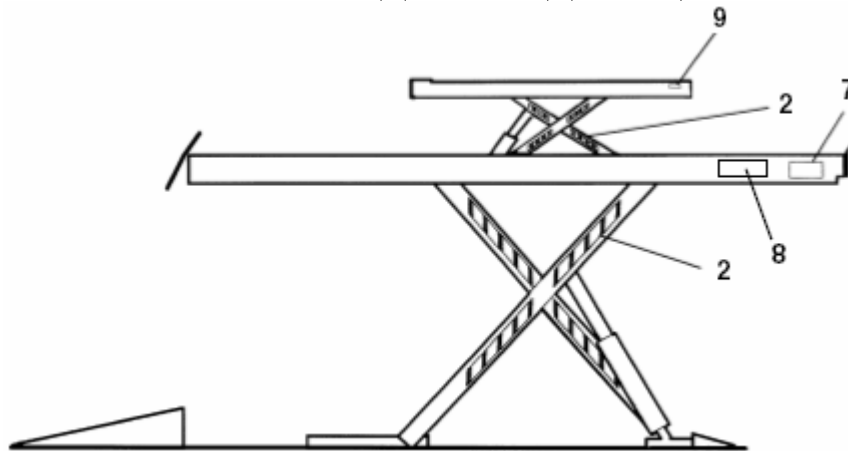
- перемещать переключатель на нулевую отметку после каждой процедуры подъема;
- каждый день, перед тем как приступить к работе, проверять работу звукового сигнала предупреждающего о снижении платформы;
- не поднимать автомобиль, если в нем находятся люди.

### 0.1 Защитные устройства

Данный подъемник снабжен следующими защитными устройствами:

- закрываемый главный выключатель с функцией автоматического отключения подъемника в аварийной ситуации;
- система управления посредством оператора (если оператор прекратил управление, подъемник сразу же останавливается);
- механическое стопорное устройство с автоматической фиксацией для обеспечения максимальной безопасности;
- защитный клапан, включающийся при перегрузке подъемника или обрыве гидравлического привода;
- клапан контроля скорости опускания;
- электрогидравлическое устройство для блокирования опускания при возникновении препятствия под платформой подъемника.

# ЭТИКЕТКИ И ПЛАСТИНЫ ПРЕДУПРЕЖДАЮЩИЕ ОБ ОПАСНОСТИ



rustehnika.ru

rustehnika.ru

Рис. 1

## Этикетки и пластины, предупреждающие об опасности

№	Идентиф. номер	Описание	Модели
1	99990114	Указатель направления вращения	RAV635.3-635.4-640.3-640.4-640.3.46-640.4.46-640.5-640.6-650.3-650.4-650.5-650.6 RAV635.3I-635.4I-640.3I-640.4I-640.3.46I-640.4.46I-640.5I-640.6I-650.3I-650.4I-650.5I-650.6I
2	904265	500-мм полосатая лента	Все модели
3	999908660	Указатель уровня масла	
4	999912530	Указатель подключения к сети 220 В, 60 Гц, 1 фаз.	
	999912430	Указатель подключения к сети 230 В, 50 Гц, 1 фаз.	
	999912520	Указатель подключения к сети 380 В, 60 Гц, 3 фаз.	
	999912510	Указатель подключения к сети 220 В, 60 Гц, 3 фаз.	

	999912390	Указатель подключения к сети 230 В, 50 Гц, 3 фаз.		
	999912380	Указатель подключения к сети 400 В, 50 Гц, 3 фаз.		
5	99990758	Этикетка «Высокое напряжение!»		
6	999911760	Этикетка звуковой сигнализации		
7	99990495	Указатель грузоподъемности (5000 кг)		RAV650.1-650.2-650.3-650.4-650.5-650.6 (SI / ISI)
	99990637	Указатель грузоподъемности (3500 кг)		RAV635.1-635.2-635.3-635.4 (SI / ISI)
	999909520	Указатель грузоподъемности (4200 кг)	RAV640.1-640.2-640.3-640.3.46-640.4-RAV640.4.46-640.5-640.6 (SI / ISI)	
8		Пластина с серийным номером	Все модели	
9	99990637	Указатель грузоподъемности (3500 кг)		
10	999914280	Схема распределения нагрузки		
11	999909850	Пластина с инструкциями		
12	99990657	Пластина с эмблемой RAV		

## 0.2 Остаточные риски

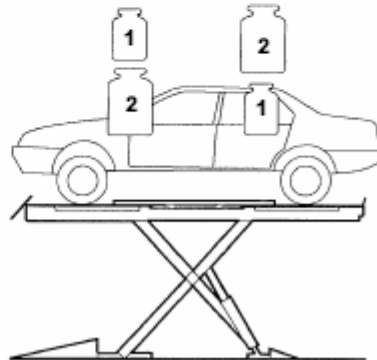
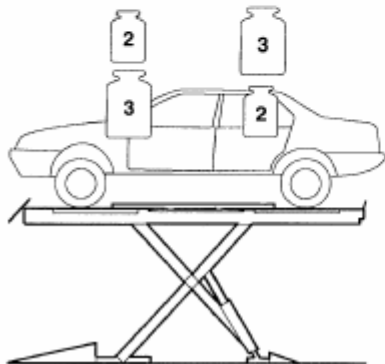
Чтобы избежать остаточных рисков, на подъемнике наклеены этикетки со специальными значками, показывающими зоны, которые могут представлять опасность при его эксплуатации. Каждая такая этикетка имеет свой идентификационный номер.

**Внимание:** при утере этикеток или при стирании надписей на них, закажите у изготовителя новые и наклейте их как показано на схеме сверху.

**3500 кг**

**4200 кг**

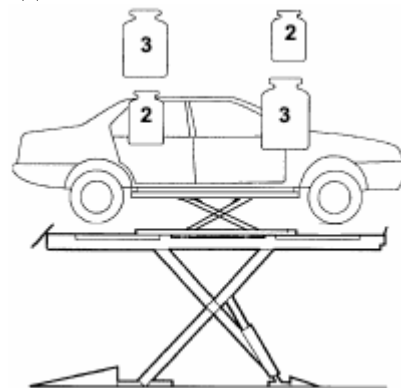
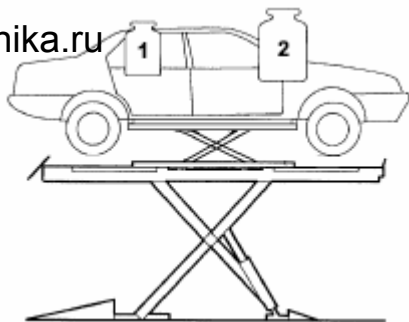
**5000 кг**



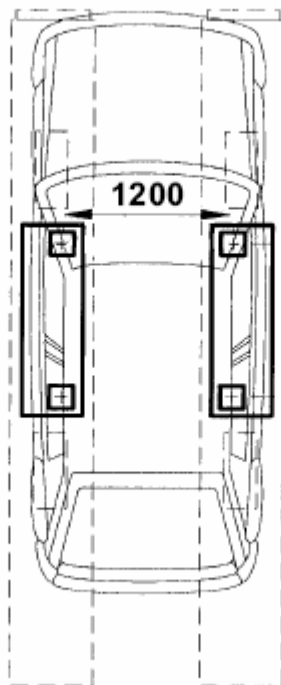
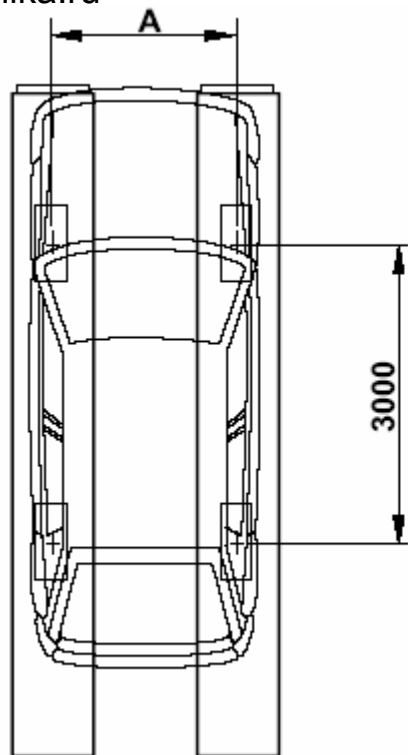
**Грузоподъемность встроенного подъемника: 3500 кг**

**Распределение нагрузки  
свыше 3000 кг**

**Распределение нагрузки  
до 3000 кг**







	RAV635.1 SI / ISI	RAV640.1 SI / ISI
	RAV635.2 SI / ISI	RAV640.2 SI / ISI
	RAV635.3 SI / ISI	RAV640.3 SI / ISI
	RAV635.4 SI / ISI	RAV640.3.46 SI / ISI
		RAV640.4 SI / ISI
		RAV640.4.46 SI / ISI
		RAV640.5 SI / ISI
		RAV640.6 SI / ISI
		RAV650.1 SI / ISI
		RAV650.2 SI / ISI
		RAV650.3 SI / ISI
		RAV650.4 SI / ISI
		RAV650.5 SI / ISI
		RAV650.6 SI / ISI
<b>A</b>	1600	1700

## 1. ПРЕДНАЗНАЧЕНИЕ



Данное оборудование предназначено для подъема автомобилей. Грузоподъемность обозначена на табличке с серийным номером. Разрешается поднимать автомобили со следующими техническими характеристиками:

- вес – не превышающий грузоподъемности подъемника
- распределение нагрузки:
 

RAV635.1-.2-.3-.4 SI/ISI	2:3 или 3:2 (реверсивный)
RAV640.1-.2-.3-.3.46-.4-.4.46-.5-.6 SI/ISI	1:2 или 2:1 (реверсивный)
RAV650.1-.2-.3-.4-.5-.6 SI/ISI	1:2 или 2:1 (реверсивный)
- минимальное межосевое расстояние: 3000 мм
- минимальная ширина колеи:
 

RAV635.1-.2-.3-.4 SI/ISI	1600 мм
RAV640.1-.2-.3-.3.46-.4-.4.46-.5-.6 SI/ISI	1700 мм
RAV650.1-.2-.3-.4-.5-.6 SI/ISI	1700 мм

**При меньших продольных и поперечных интервалах несущая способность подъемника снижается. В этом, а также в других, не предусмотренных данным руководством случаях, обратитесь за консультацией к изготовителю.**

Эксплуатация подъемников разрешается только в закрытых помещениях, где нет опасности возникновения пожара или взрыва. В своей стандартной комплектации подъемник не должен использоваться для мытья автомобилей. Допускается использование дополнительных подъемных устройств (поперечных балок) одобренных изготовителем.

## 1.1 Меры предосторожности

- Не следует допускать к эксплуатации подъемника неподготовленных для этого лиц
- Запрещается подниматься или стоять на механизмах опор подъемника или на автомобиле
- Запрещается использовать подъемник для операций, не предусмотренных настоящей инструкцией

### Для лиц работающих с подъемником необходимо:

- удостовериться, что вес автомобиля и распределение нагрузки на точки опоры соответствуют параметрам, предусмотренным изготовителем,
- удостовериться, что демонтаж деталей автомобиля не изменит распределение нагрузки свыше допускаемых границ,
- удостовериться в устойчивости автомобиля на опорах перед началом подъема,
- проверить, не возникает ли угроза безопасности окружающих или повреждения оборудования во время подъема или спуска,
- немедленно остановить подъемник в случае обнаружения неполадок и вызвать специальную техническую службу,
- поставить на нулевую отметку и закрыть на ключ главный выключатель в случае срочного вмешательства или во время технического обслуживания подъемника,
- поставить на нулевую отметку главный выключатель перед проведением работ с поднятым автомобилем,
- не заменять и не отсоединять защитные устройства или узлы оборудования.

В любом случае необходимо соблюдать общие меры безопасности, предусмотренные действующими законами.

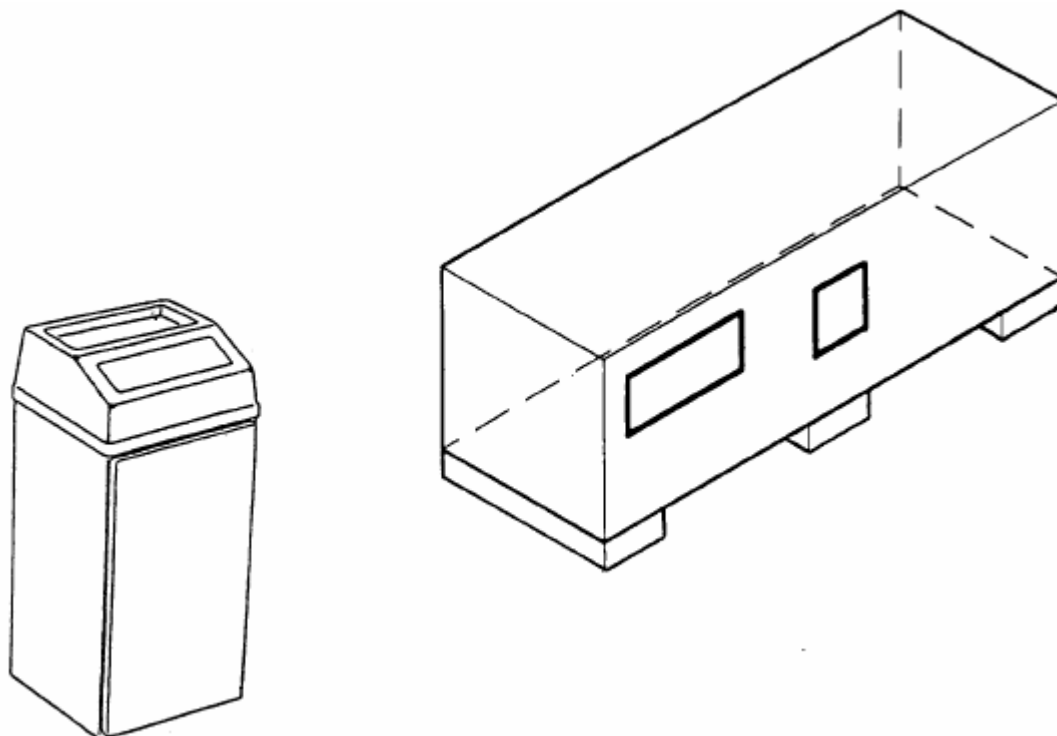


Рис. 2

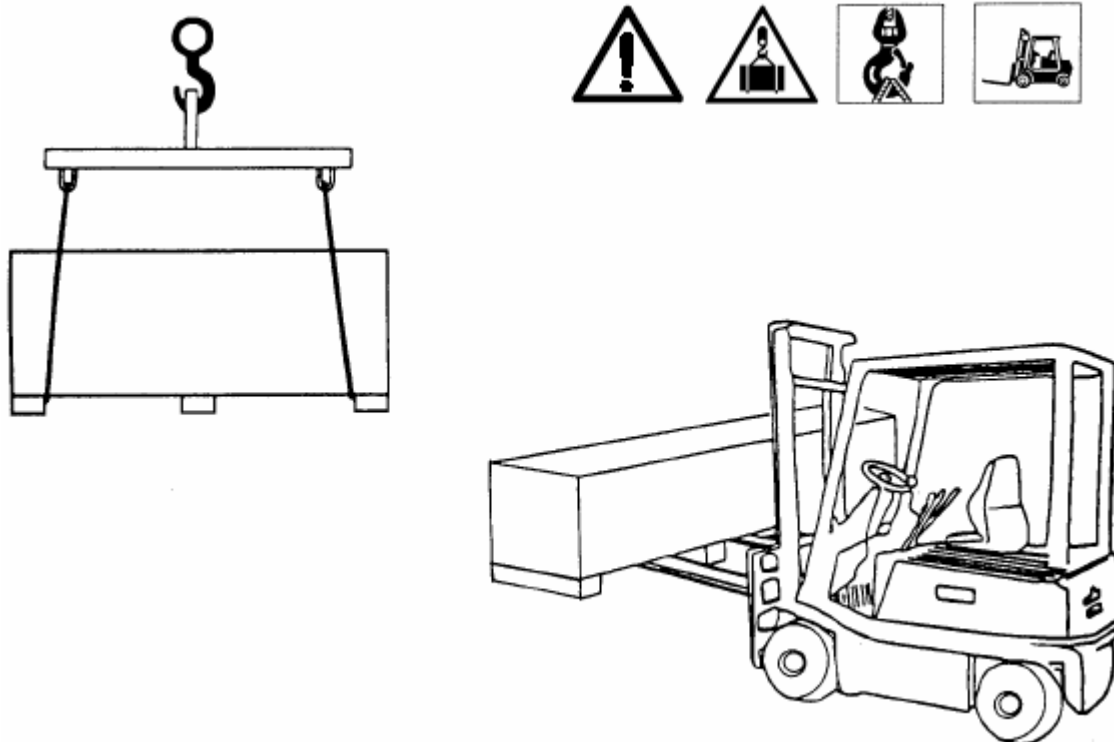


Рис. 3

## 2. ПЕРЕМЕЩЕНИЕ ПОДЪЕМНИКА И ПОДГОТОВКА ЕГО К УСТАНОВКЕ

rustehnika.ru



rustehnika.ru

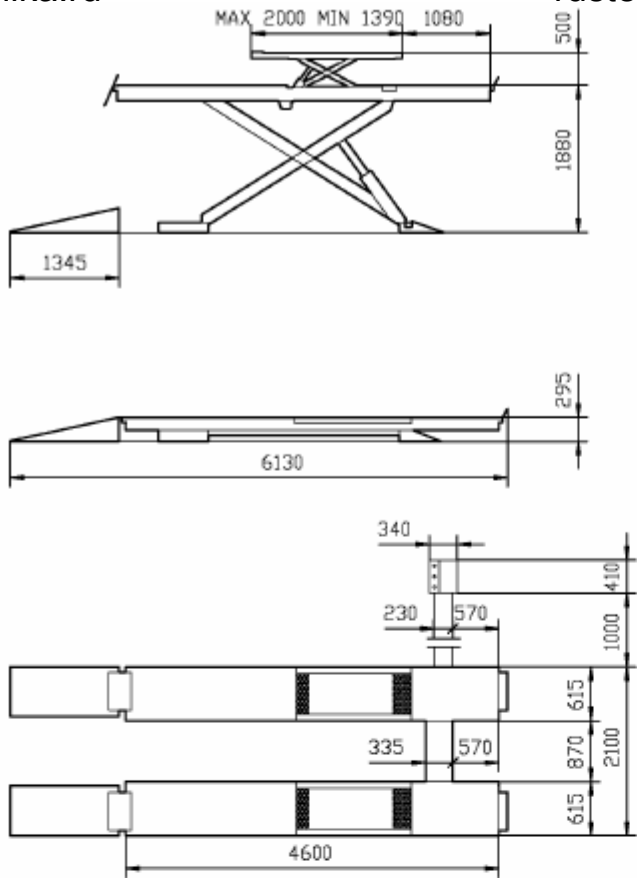
rustehnika.ru

Подъемник обычно поставляется, как показано на рис. 2.

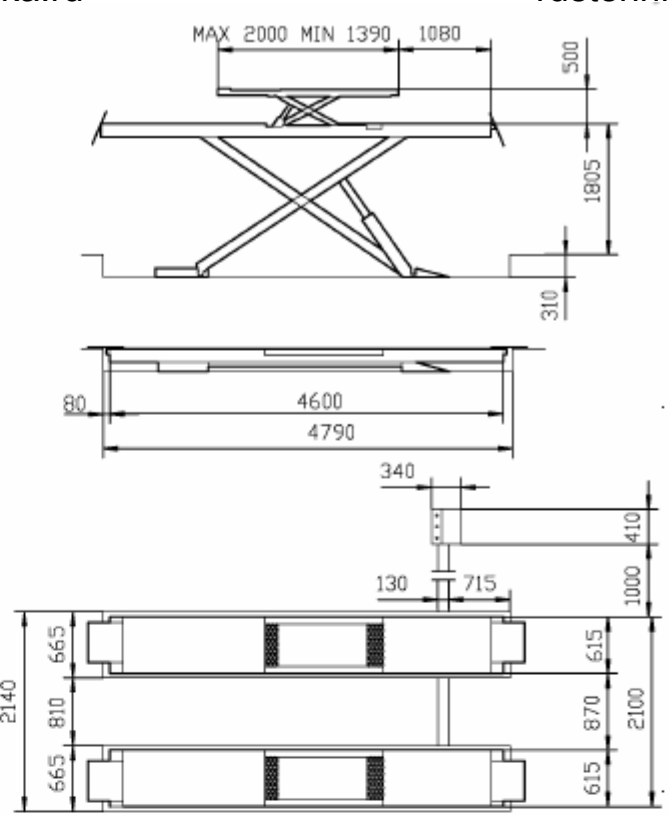
- Операции по подъему должны производиться, как показано на рис. 3.
- Осторожно переместите подъемник к месту его установки.

При перемещении подъемника к месту, выбранному для его установки (или при будущих его переустановках) необходимо соблюдать следующие условия:

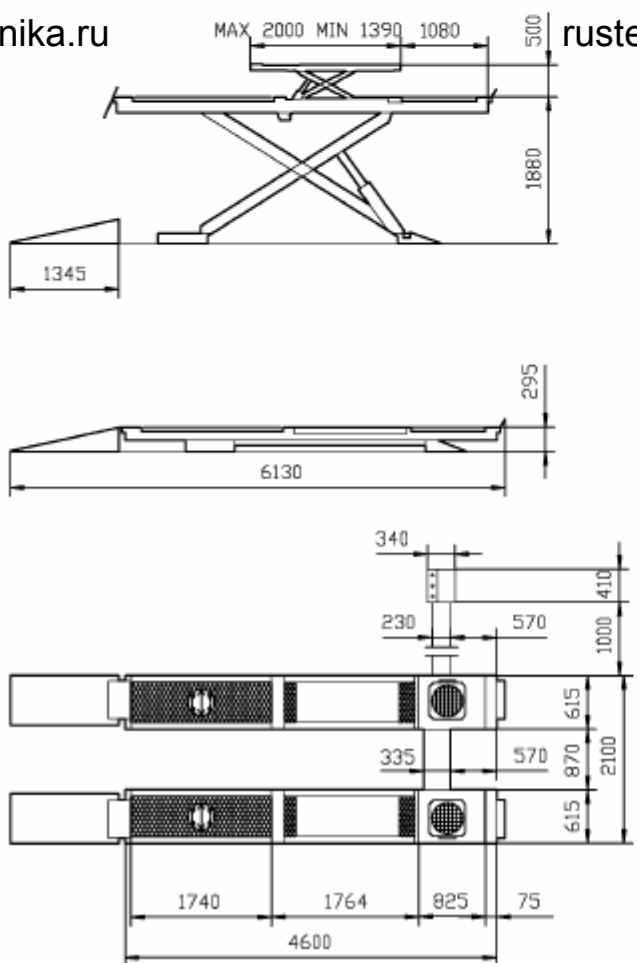
- Поднимайте устройство осторожно, используя при этом соответствующие подъемные средства в хорошем рабочем состоянии.
- Избегайте резких, скачкообразных движений. Не устанавливайте подъемник на неровных поверхностях.
- При преодолении препятствий, сложных проходов будьте осторожны с выступающими частями.
- Надевайте специальную одежду и средства защиты.
- После удаления упаковки соберите все ее части в недоступном для детей и животных месте для последующей их утилизации.
- После доставки товара проверьте, цела ли упаковка, а также, не повреждены ли части устройства.



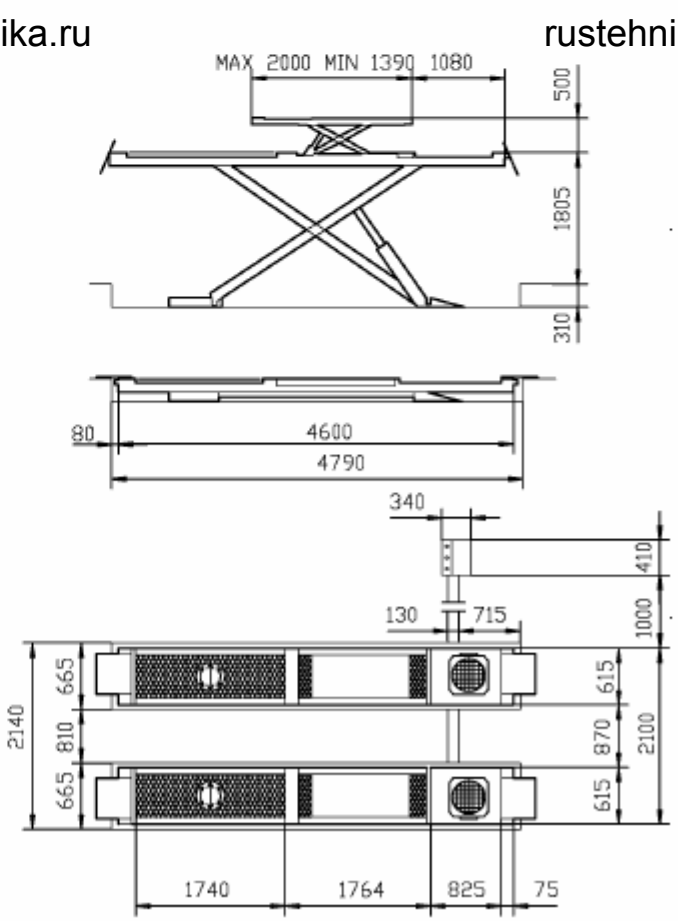
**RAV635.1 SI**



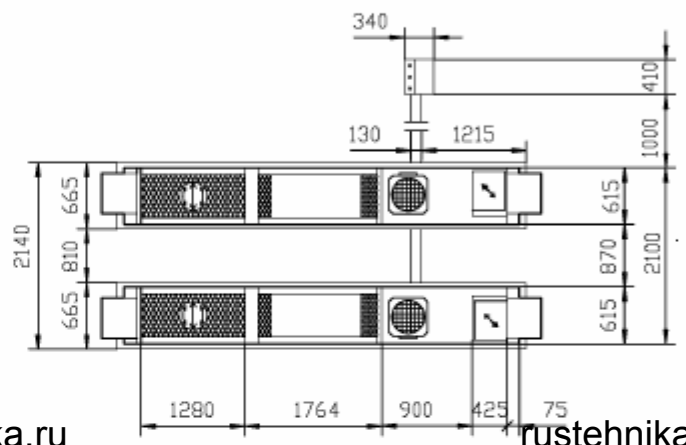
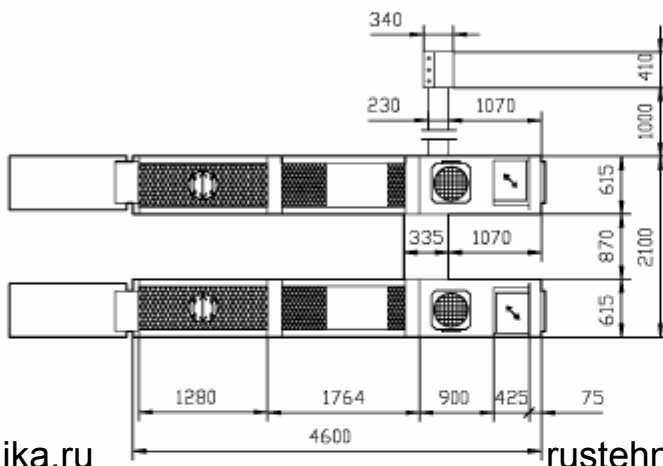
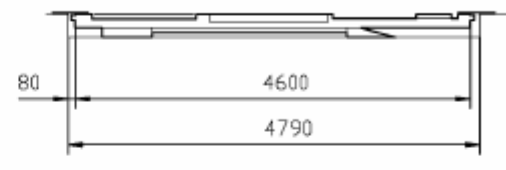
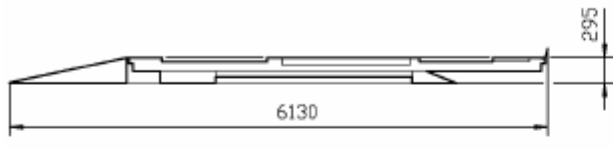
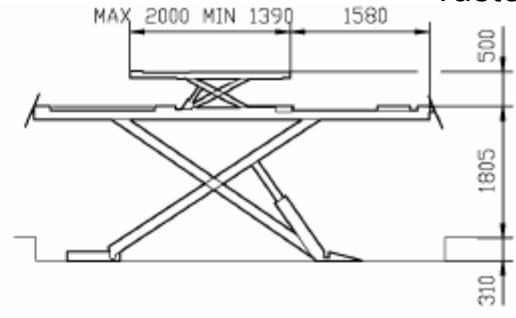
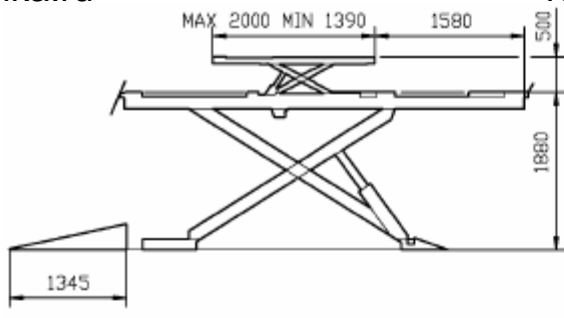
**RAV635.1 ISI**



**RAV635.2 SI**

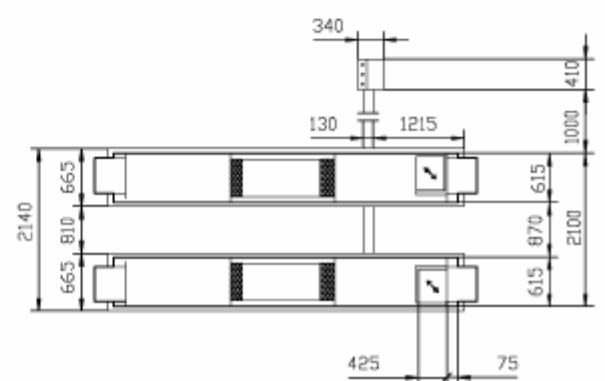
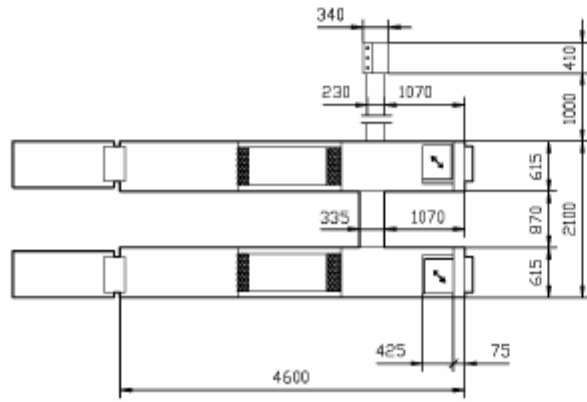
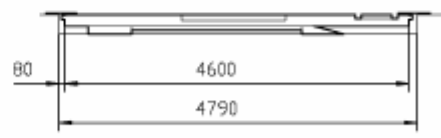
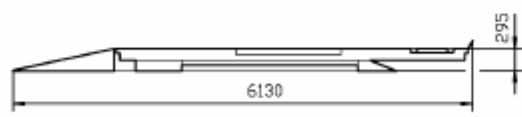
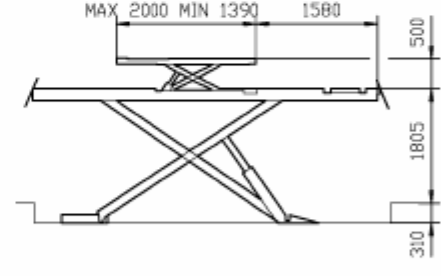
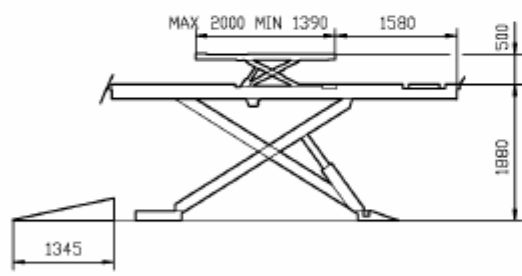


**RAV635.2 ISI**



**RAV635.3 SI**

**RAV635.3 ISI**

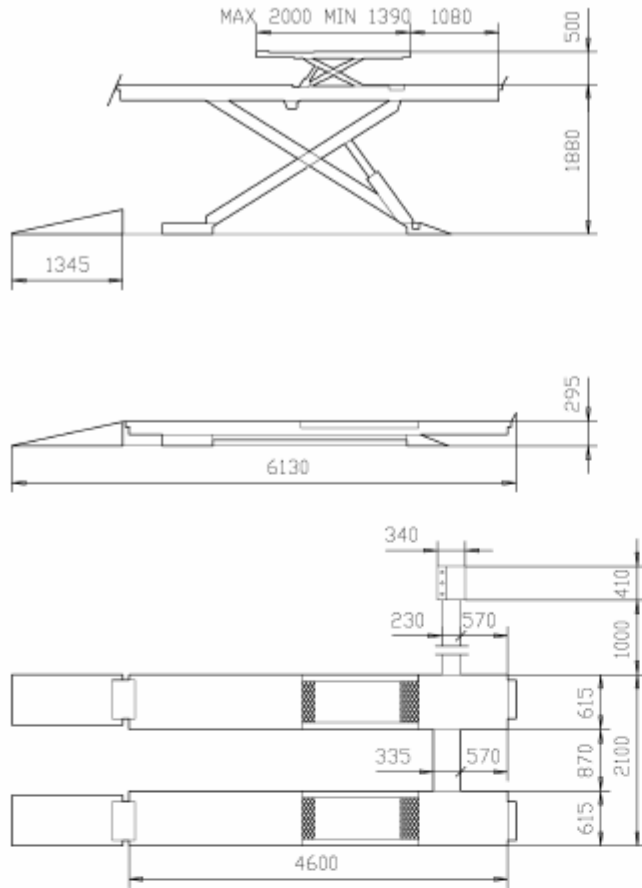


**RAV635.4 SI**

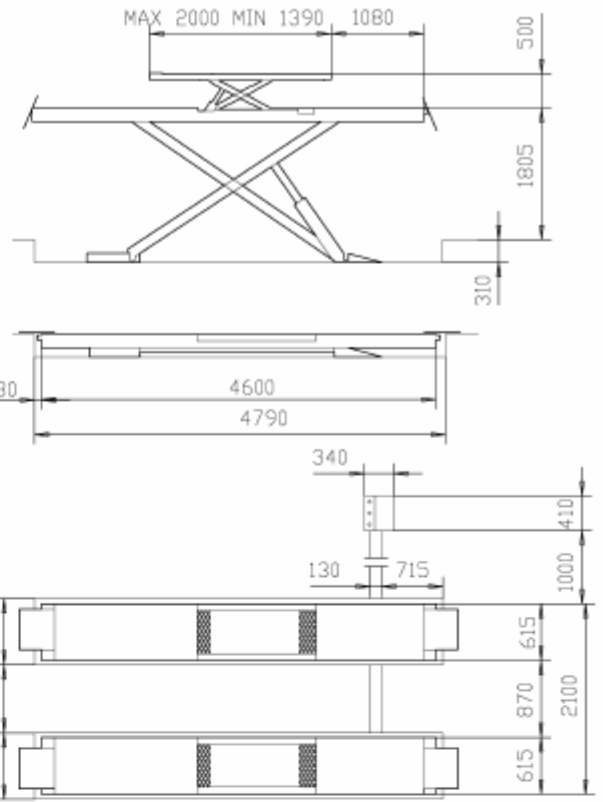
**RAV635.4 ISI**

**Технические характеристики RAV635**

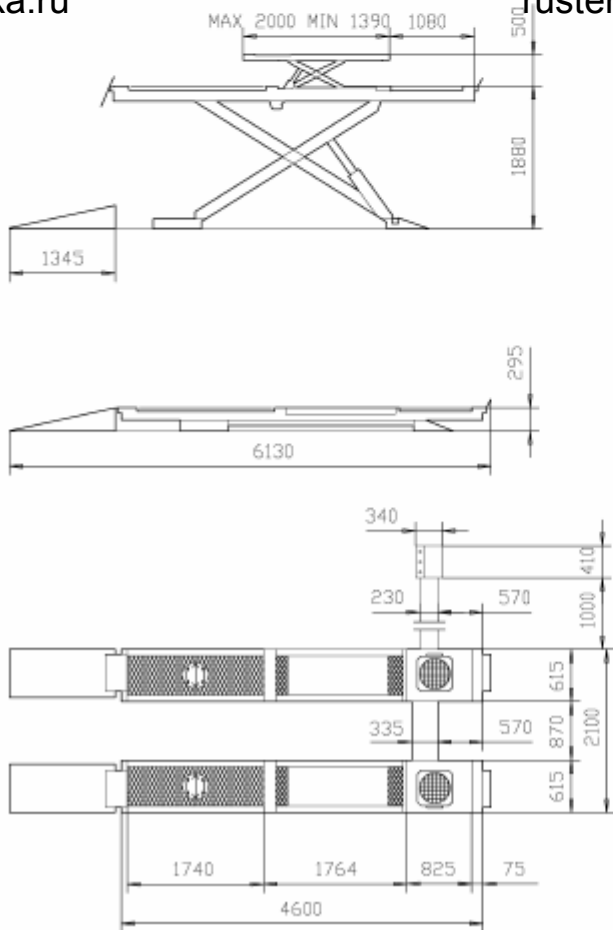
<b>Параметры</b>	<b>SI</b>	<b>ISI</b>
Грузоподъемность основного подъемника (кг)	3500	3500
Грузоподъемность встроенного подъемника (кг)	3500	3500
Мощность электродвигателя (кВт) RAV635.1 - RAV635.2	3,5	3,5
Мощность электродвигателя (кВт) RAV635.3 - RAV635.4	2,6	2,6
Время подъема основного подъемника (с максим. нагрузкой), мин.	34	40
Время подъема встроенного подъемника (с максим. нагрузкой), мин.	5	5
Время опускания основного подъемника (с максим. нагрузкой), мин.	26	31
Время опускания встроенного подъемника (с максим. нагрузкой), мин.	10	10
Вес RAV635.2 - RAV635.3 (кг)	1990	1915
Вес RAV635.1 - RAV635.4(кг)	1800	1735
Уровень шума (дБ)	≤ 70	≤ 70



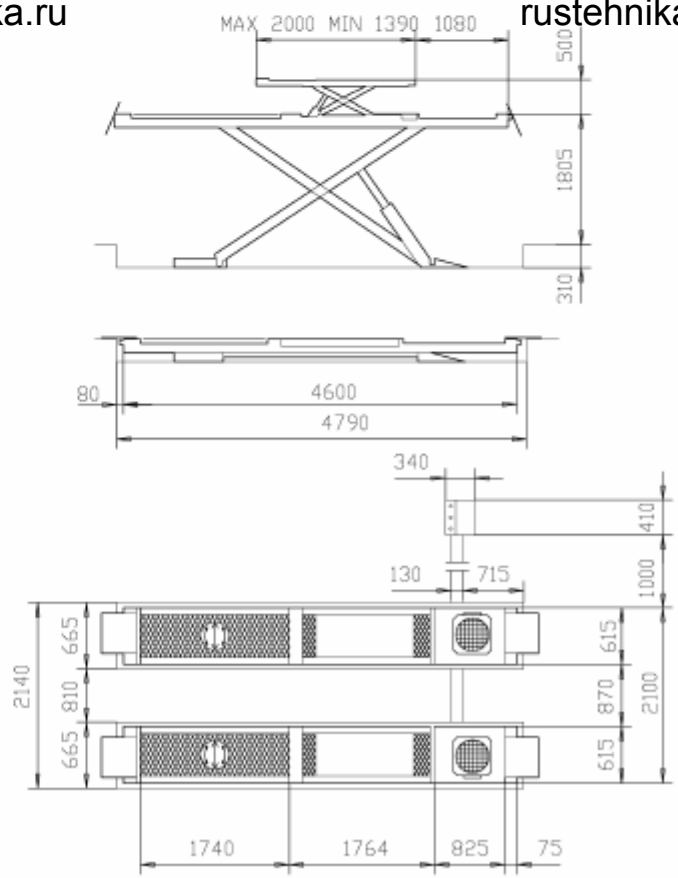
**RAV640.1 SI**



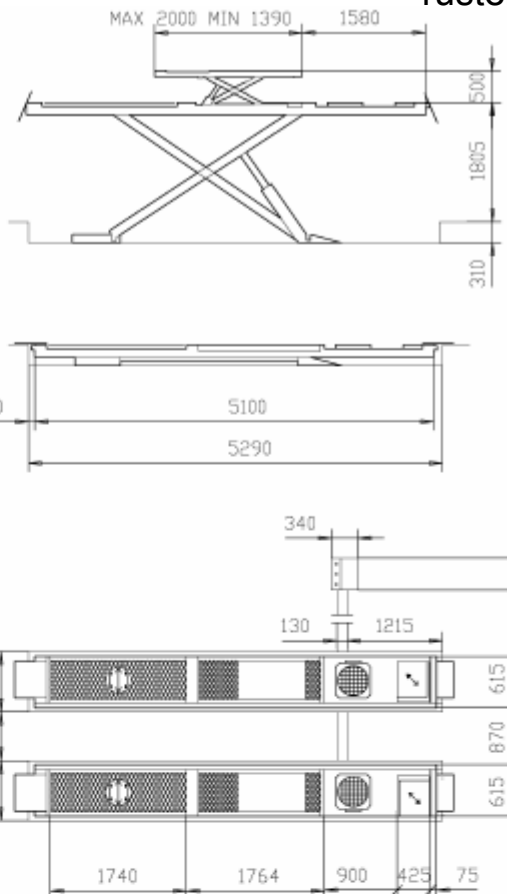
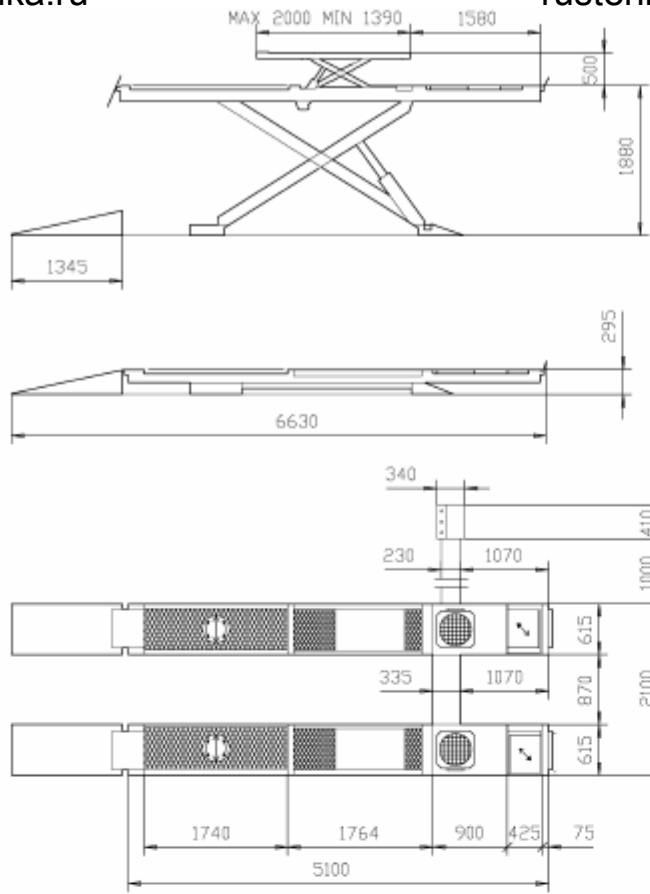
**RAV640.1 ISI**



**RAV640.2 SI**

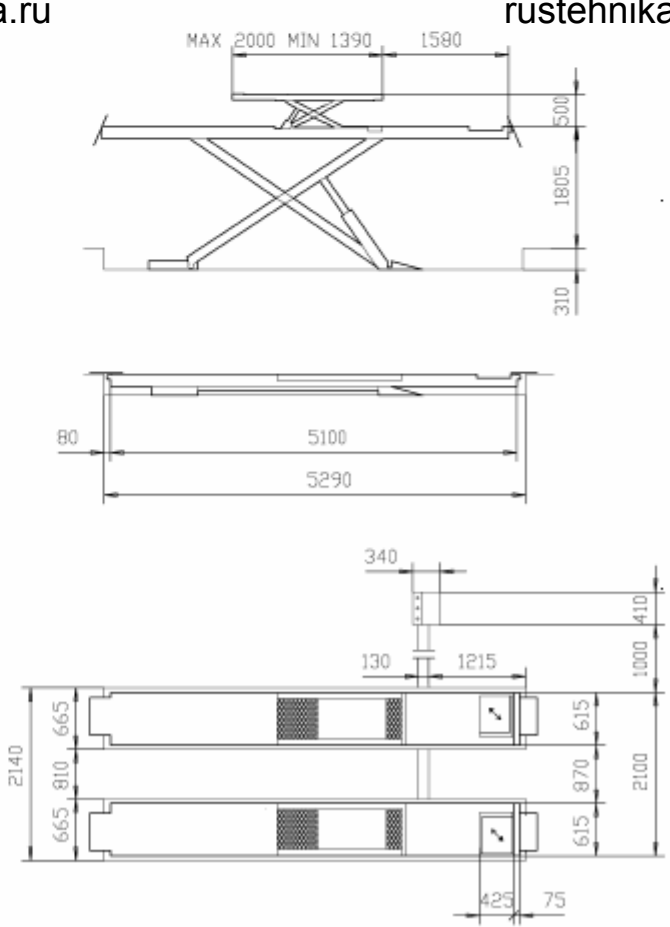
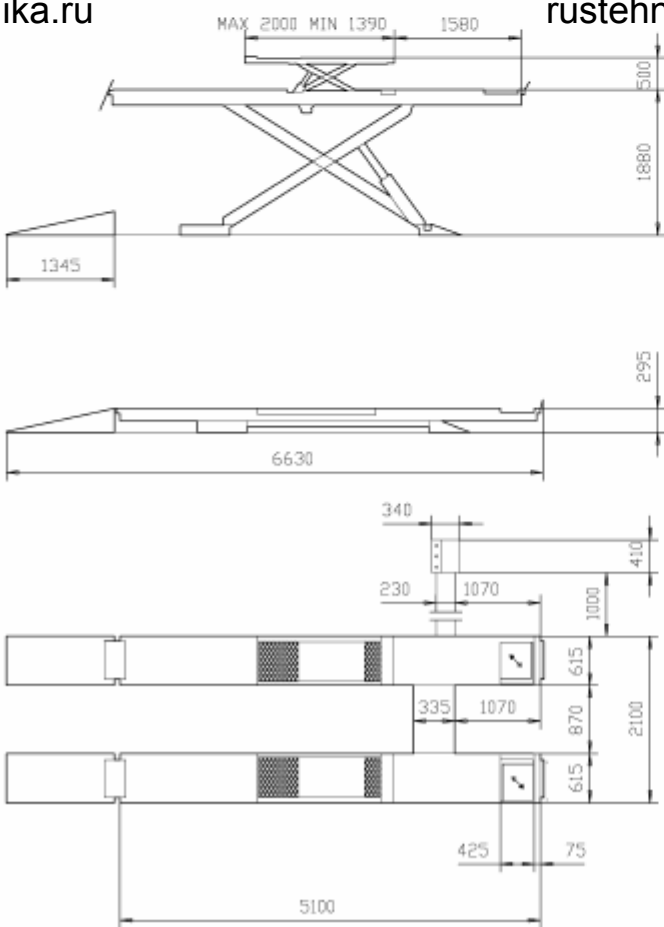


**RAV640.2 ISI**



**RAV640.3 SI**

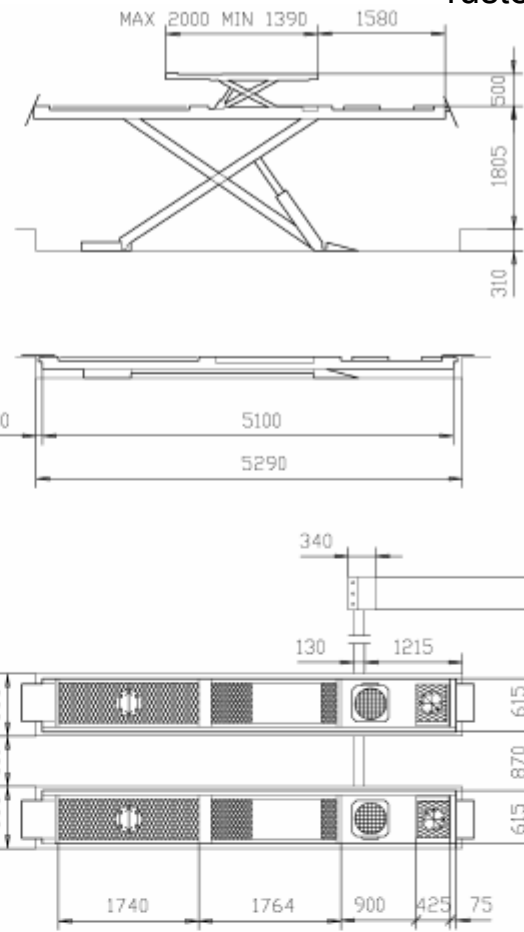
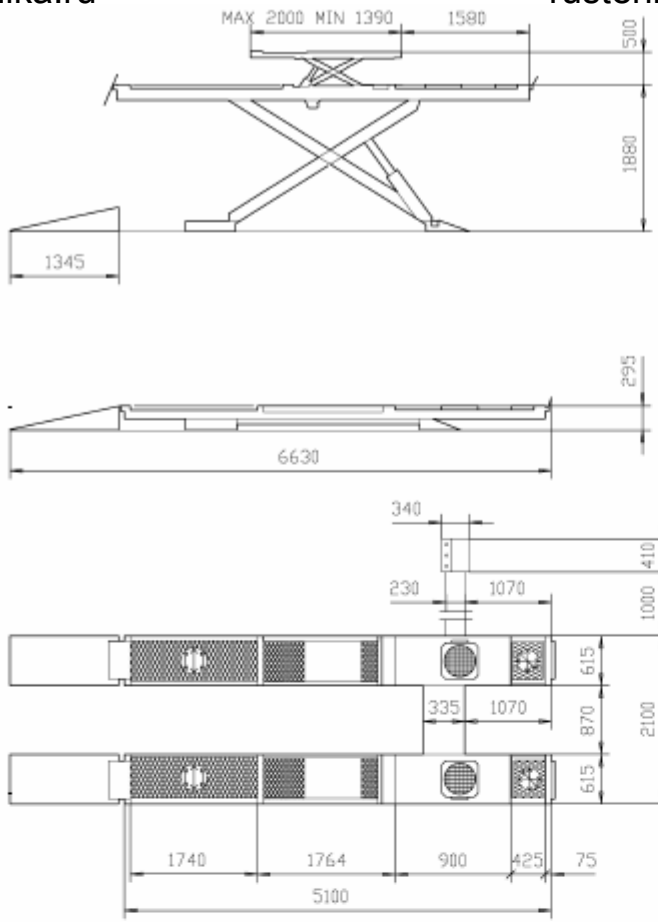
**RAV640.3 ISI**



**RAV640.4 SI**

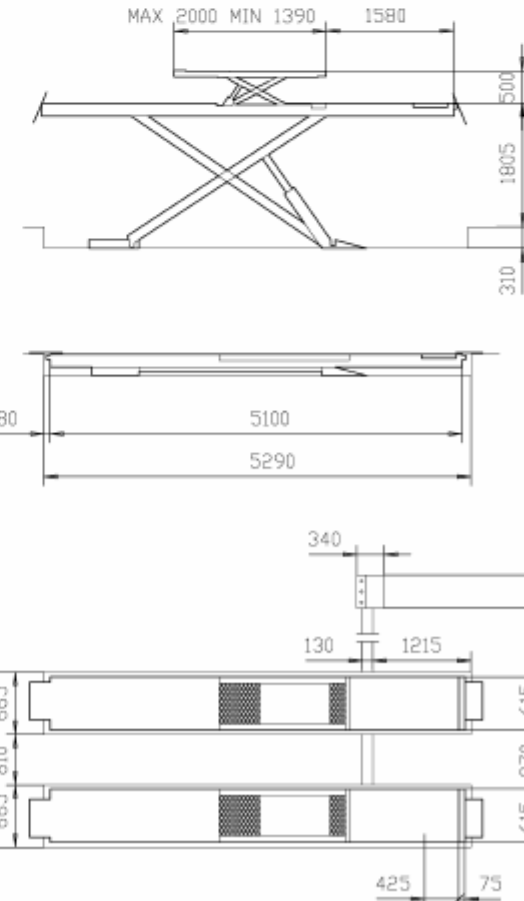
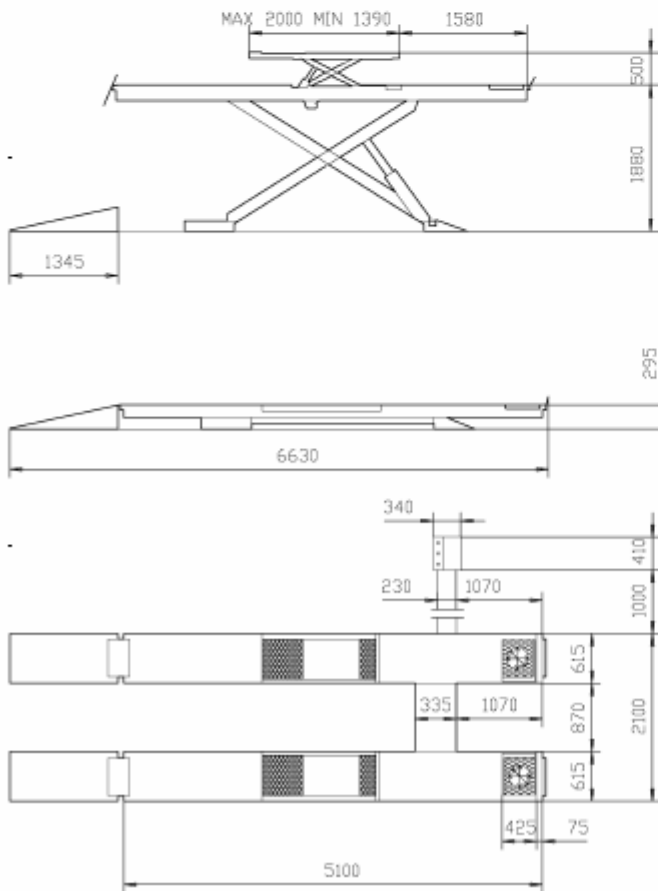
**RAV640.4 ISI**





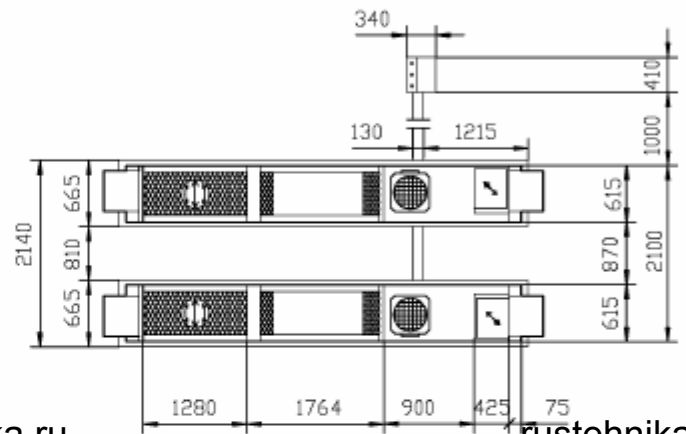
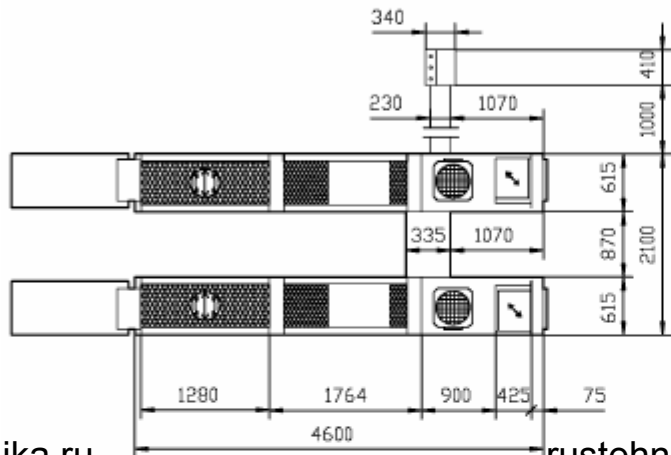
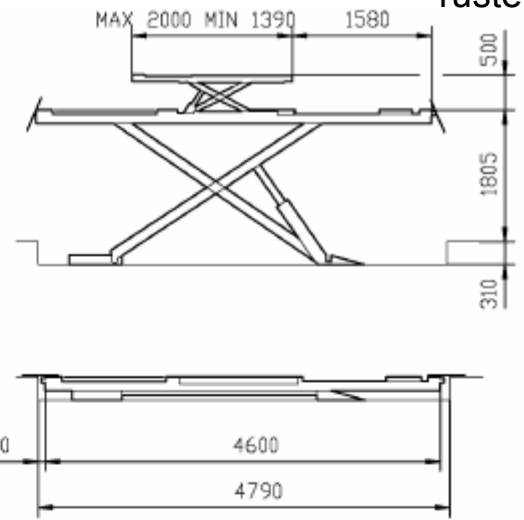
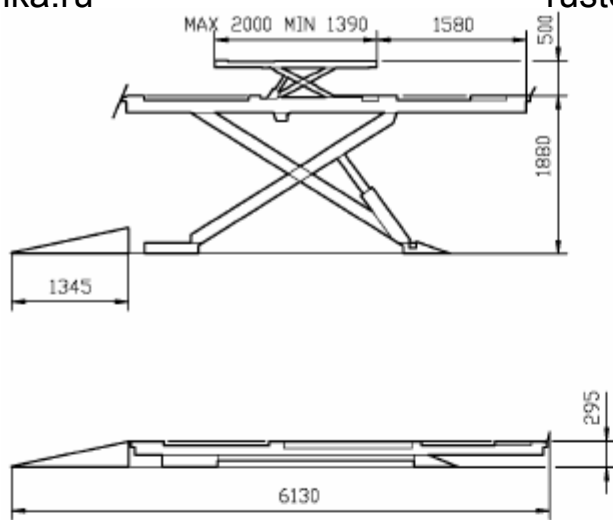
**RAV640.5 SI**

**RAV640.5 ISI**



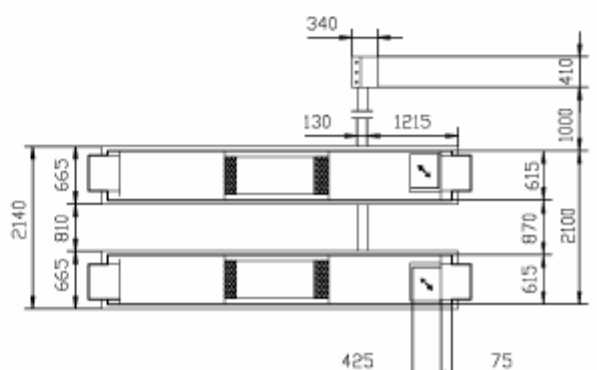
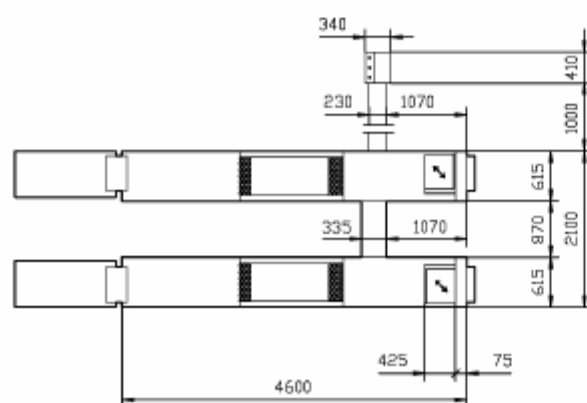
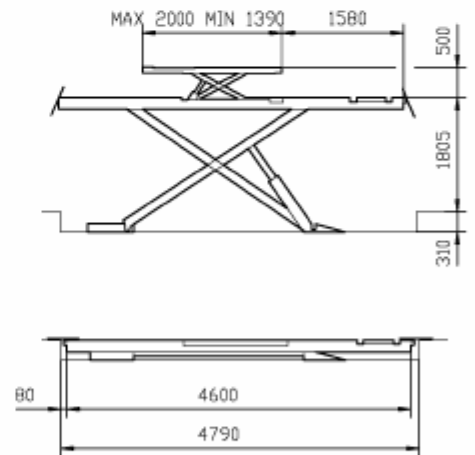
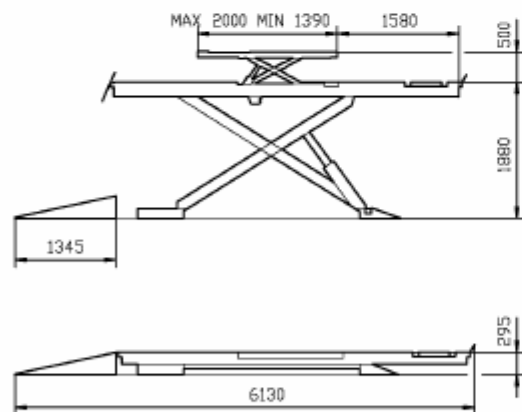
**RAV640.6 SI**

**RAV640.6 ISI**



**RAV640.3.46 SI**

**RAV640.3.46 ISI**

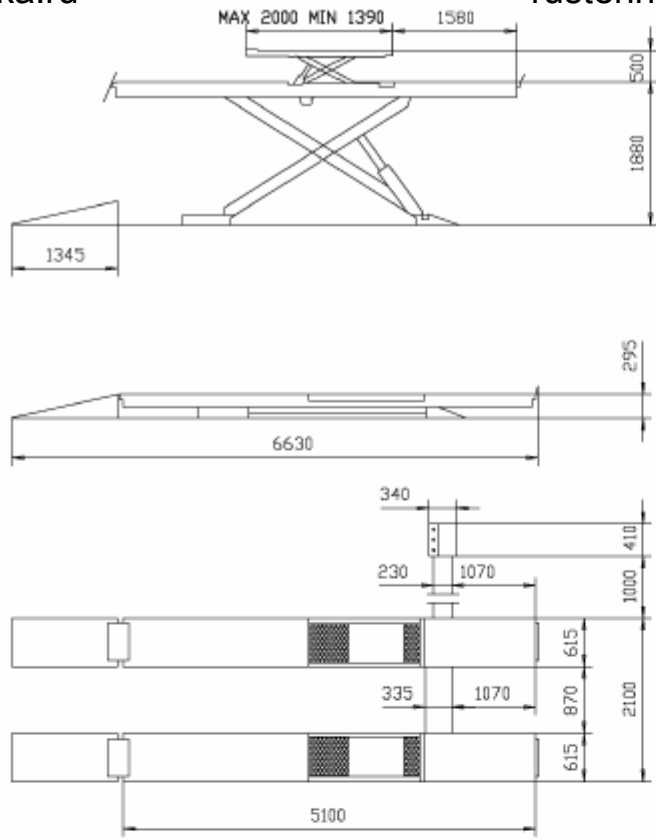


**RAV640.4.46 SI**

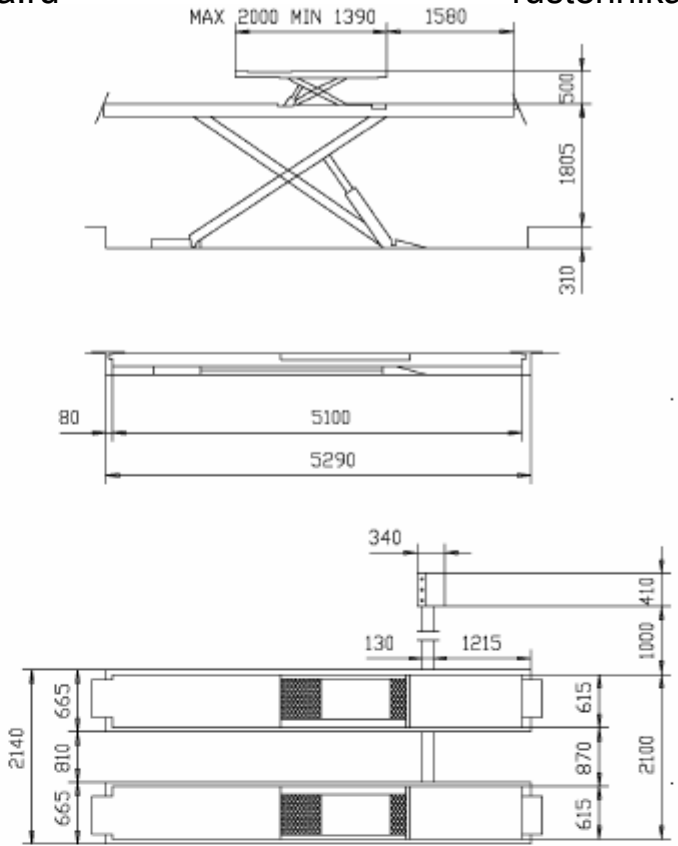
**RAV640.4.46 ISI**

## Технические характеристики RAV640

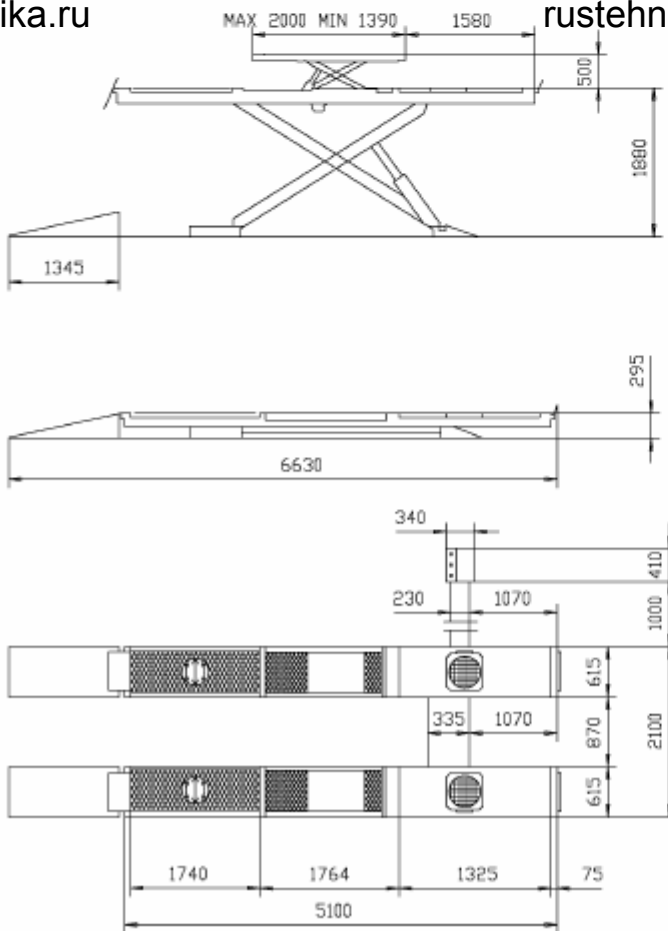
Параметры	SI	ISI
Грузоподъемность основного подъемника (кг)	4200	4200
Грузоподъемность встроенного подъемника (кг)	3500	3500
Мощность электродвигателя (кВт) <b>RAV640.1 - RAV640.2</b>	3,5	3,5
Мощность электродвигателя (кВт) <b>RAV640.3 - RAV640.4 - RAV640.5 - RAV640.6 - RAV640.3.46 - RAV640.4.46</b>	2,6	2,6
Время подъема основного подъемника (с максим. нагрузкой), мин.	34	40
Время подъема встроенного подъемника (с максим. нагрузкой), мин.	5	5
Время опускания основного подъемника (с максим. нагрузкой), мин.	26	31
Время опускания встроенного подъемника (с максим. нагрузкой), мин.	10	10
Вес <b>RAV640.2 - RAV640.3 - RAV640.3.46 - RAV640.5</b> (кг)	1990	1915
Вес <b>RAV640.1 - RAV640.4 - RAV640.6 - RAV640.4.46</b> (кг)	1800	1735
Уровень шума (дБ)	≤ 70	≤ 70



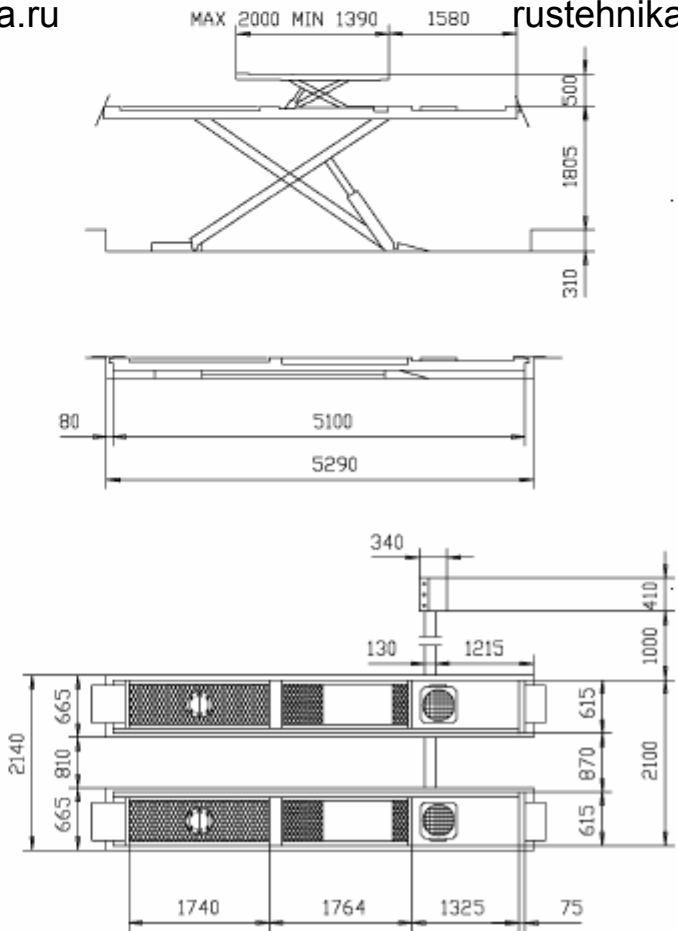
**RAV650.1 SI**



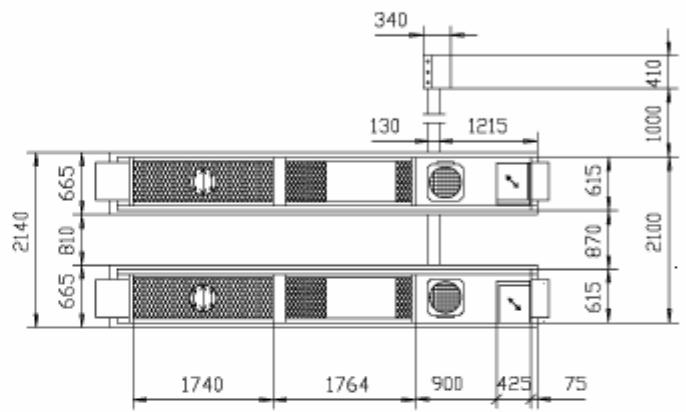
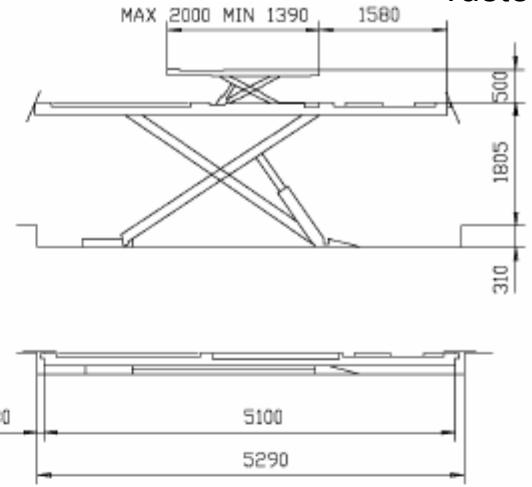
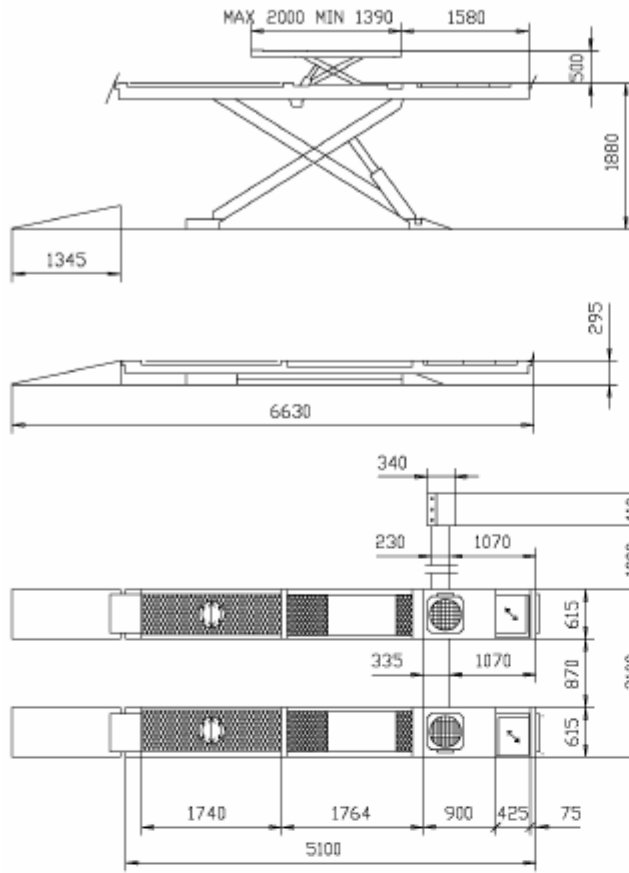
**RAV650.1 ISI**



**RAV650.2 SI**

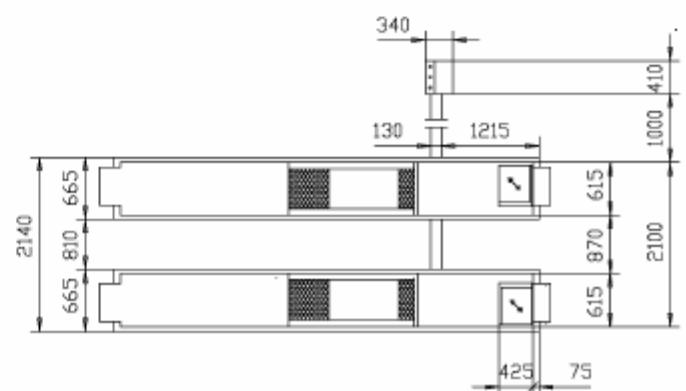
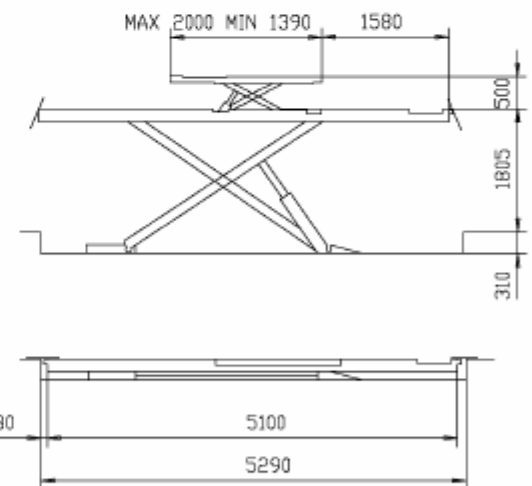
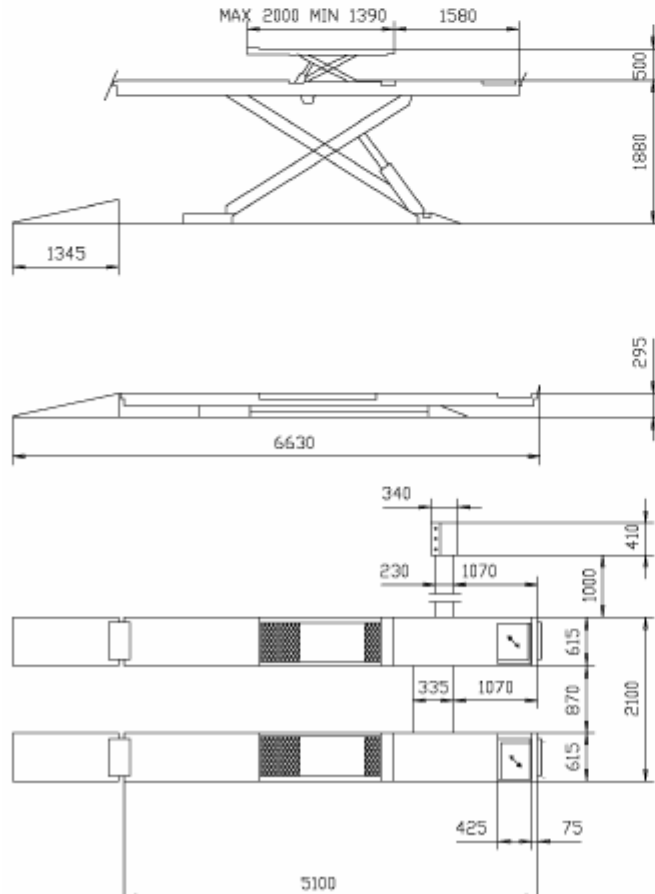


**RAV650.2 ISI**



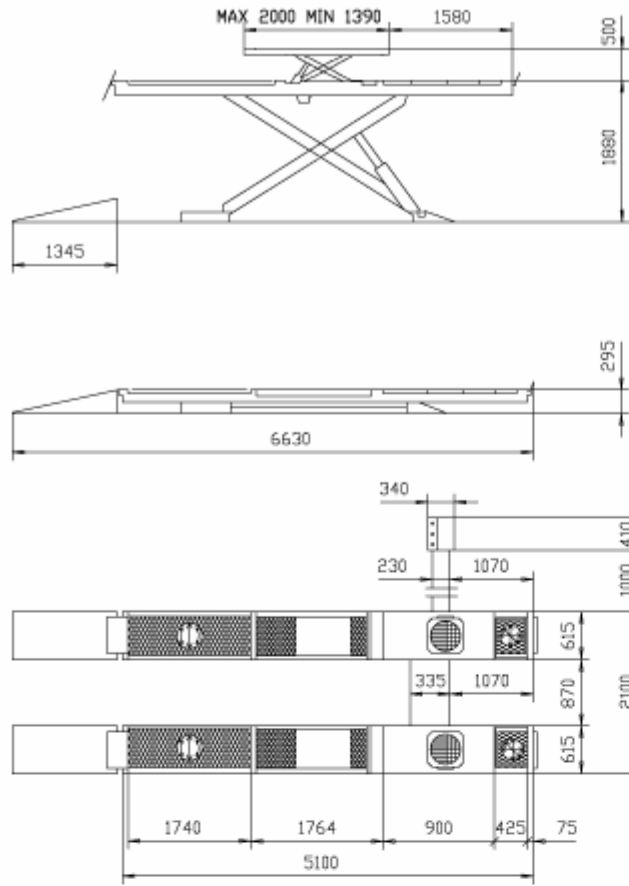
**RAV650.3 SI**

**RAV650.3 ISI**

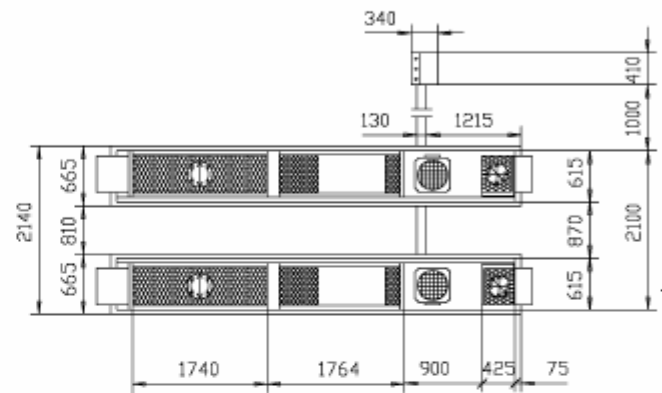
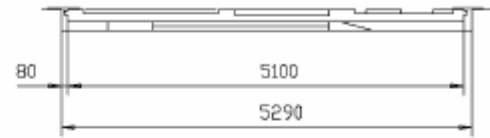
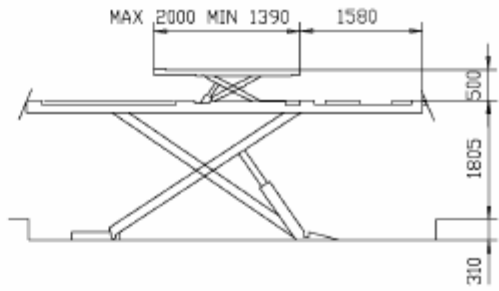


**RAV650.4 SI**

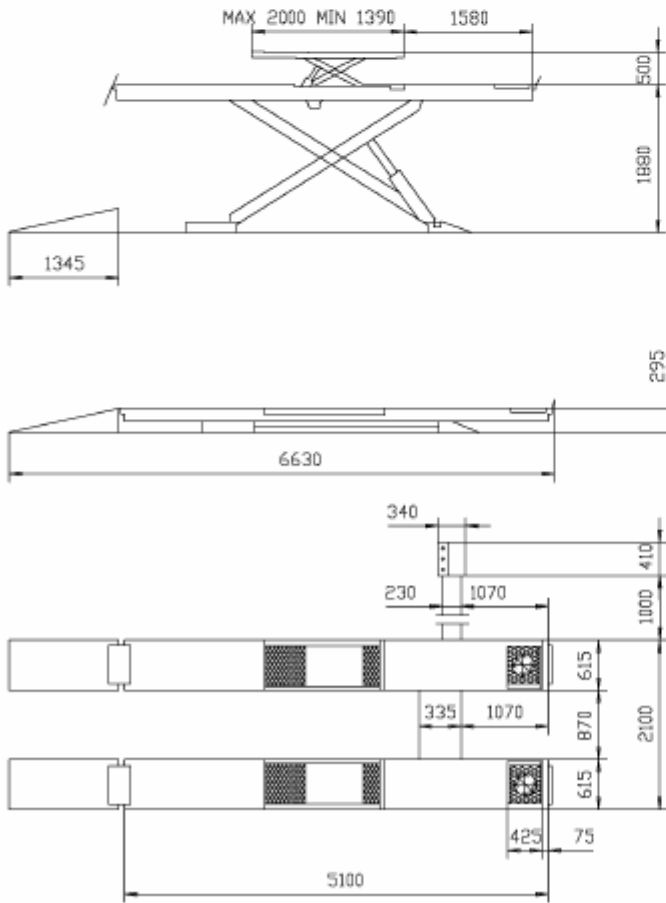
**RAV650.4 ISI**



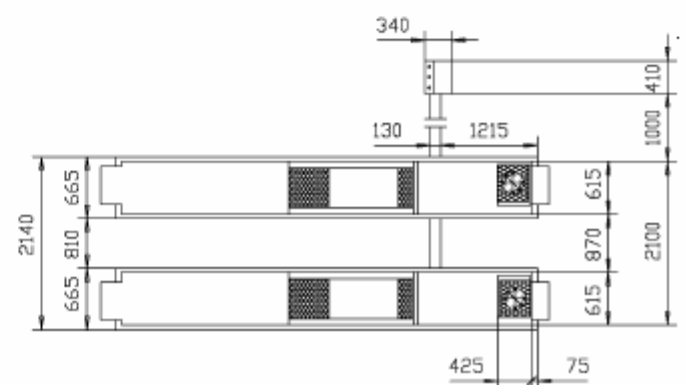
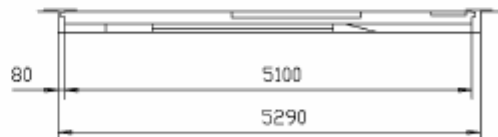
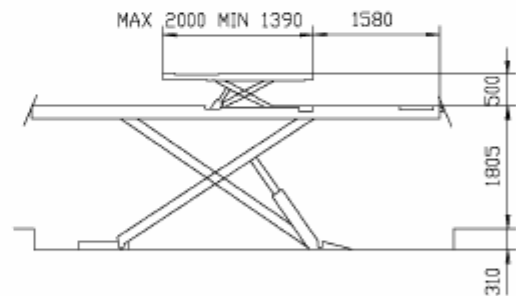
**RAV650.5 SI**



**RAV650.5 ISI**



**RAV650.6 SI**



**RAV650.6 ISI**

## Технические характеристики RAV650

Параметры	SI	ISI
Грузоподъемность основного подъемника (кг)	5000	5000
Грузоподъемность встроенного подъемника (кг)	3500	3500
Мощность электродвигателя (кВт) <b>RAV650.1 - RAV650.2</b>	3,5	3,5
Мощность электродвигателя (кВт) <b>RAV650.3 - RAV650.4 - RAV650.5 - RAV650.6</b>	2,6	2,6
Время подъема основного подъемника (с максим. нагрузкой), мин.	52	62
Время подъема встроенного подъемника (с максим. нагрузкой), мин.	5	5
Время опускания основного подъемника (с максим. нагрузкой), мин.	32	39
Время опускания встроенного подъемника (с максим. нагрузкой), мин.	10	10
Вес <b>RAV650.2 - RAV650.3 - RAV650.5</b> (кг)	1990	1915
Вес <b>RAV650.1 - RAV650.4 - RAV650.6</b> (кг)	1800	1735
Уровень шума (дБ)	≤ 70	≤ 70

### 3. ОПИСАНИЕ ПОДЪЕМНИКА

К рис. 4 – Электрогидравлический ножничный подъемник для установки на полу (RAV635.1-.2-.3-.4 SI / RAV640.1-.2-.3-.3.46-.4-.4.46-.5-.6 SI / RAV650.1-.2-.3-.4-.5-.6 SI) или вровень с полом (встроенный) (RAV635.1-.2-.3-.4 ISI / RAV640.1-.2-.3-.3.46-.4-.4.46-.5-.6 ISI / RAV650.1-.2-.3-.4-.5-.6 ISI).

Углубления для установки поворотных кругов (поставляются по заказу). Задние выдвижные рампы (передвижные и поворотные) с пневматическим стопорным устройством (RAV635.2-635.3SI/ISI\_ RAV640.2-640.3-640.3.46-640.5SI/ISI\_ RAV650.2- 650.3-650.5 SI/ISI).

Электрогидравлические пластины для проверки люфтов (4 направления) вместе с приборной панелью и встроенной лампой для осмотра (RAV635.3- 635.4 SI/ISI\_ RAV640.3-640.4 -640.3.46 - 640.4.46 SI/ISI\_ RAV650.3-650.4 SI/ISI).

Электрогидравлические пластины для проверки люфтов (8 направлений) вместе с приборной панелью и встроенной лампой для осмотра (RAV640.5- 640.6 SI / ISI\_ RAV650.5 - 650.6 SI / ISI).

В стандартном исполнении пульт управления подъемником располагается слева относительно направления подхода к нему на расстоянии около 1 м от платформы. Пульт управления может быть также установлен в другой позиции, для чего необходим соответствующий набор, поставляемый по заказу. Подъемник может быть также при необходимости укомплектован дополнительными поперечными балками и дополнительными приборами.

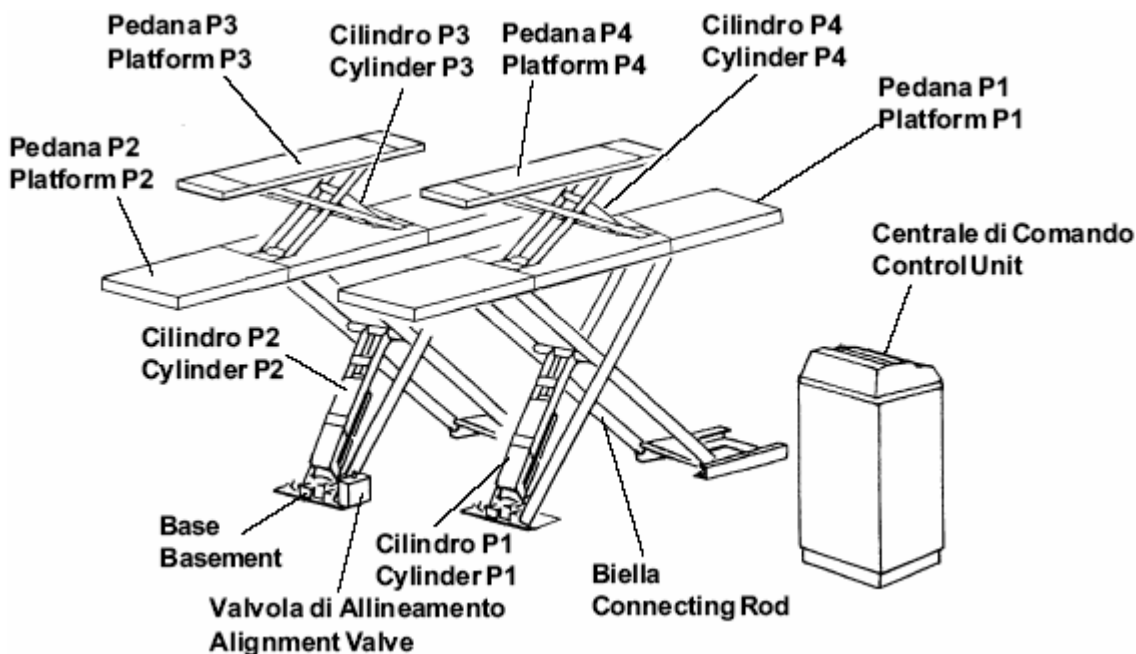


Рис. 4

Platform - платформа

Cylinder - цилиндр

Basement - основание

Alignment Valve - регулировочный клапан

Connecting Rod - соединительный шток

Control Unit - пульт управления



### 3.1 Соответствие стандартам

Настоящее оборудование изготовлено в соответствии с Европейской Директивой 98/37/СЕ. На основе данной Директивы для испытаний используются следующие коэффициенты:

1.10 для испытания при динамической нагрузке

1.25 для испытания при статической нагрузке

Эти испытания должны производиться лицами, обладающими соответствующей квалификацией.

### 3.2 Основные технические характеристики

- сверхдлинные платформы для работы с коммерческими автомобилями малой грузоподъемности, имеющими длинную колесную базу;
- встроенные подъемные платформы с регулируемыми удлинителями для малогабаритных автомобилей;
- гидравлическая синхронизация перемещения платформ независимо от распределения нагрузки на сами платформы;
- клапан автоматической регулировки (выравнивания) платформ
- механическое стопорное устройство с автоматическим срабатыванием, обеспечивающее наибольшую безопасность во время работы;
- предохранительные клапаны на случай перегрузки или разрыва гидравлических шлангов;
- контрольный клапан скорости спуска;
- электрогидравлическое устройство блокировки опускания в случае возникновения препятствия под одной из платформ;
- шарниры с самосмазывающимися не требующими технического обслуживания втулками;
- электрическая система со степенью защиты **IP 54**. Электрическая цепь низкого напряжения с устройствами управления и защиты.

### 3.3 Элементы управления

**RAV635.1 - RAV635.4 (SI-ISI)**

**RAV640.1 - RAV640.4 - RAV640.4.46 - RAV640.6 (SI-ISI)**

**RAV650.1 - RAV650.4 - RAV650.6 (SI-ISI)**

**(Рис. 5)**

1 Главный выключатель

2 Переключатель «основной подъемник–встроенный подъемник»

3 Опускание

4 Подъем

**RAV635.2 - RAV635.3 (SI-ISI)**

**RAV640.2 - RAV640.3 - RAV640.3.46 - RAV640.5 (SI-ISI)**

**RAV650.2 - RAV650.3 - RAV650.5 SI-ISI**

**(Рис. 6)**

1 Главный выключатель

2 Переключатель «основной подъемник–встроенный подъемник»

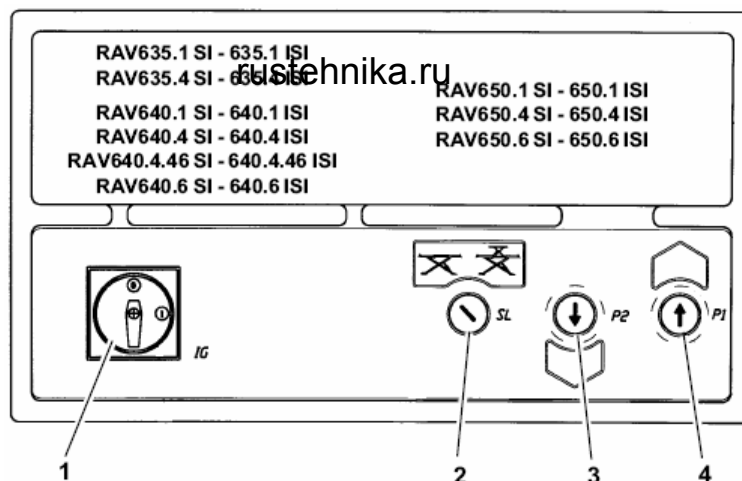
3 Опускание

4 Подъем

5 Блокировка

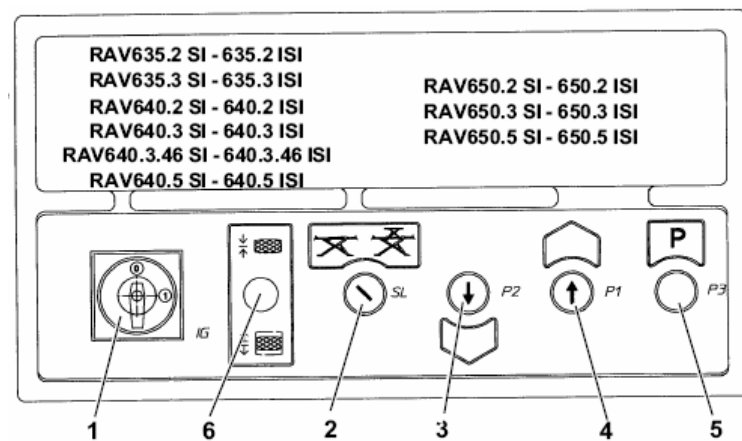
6 Рычаг управления задними выдвигаемыми рампами

rustehnika.ru



**Рис. 5**

rustehnika.ru



**Рис. 6**

rustehnika.ru

rustehnika.ru

rustehnika.ru

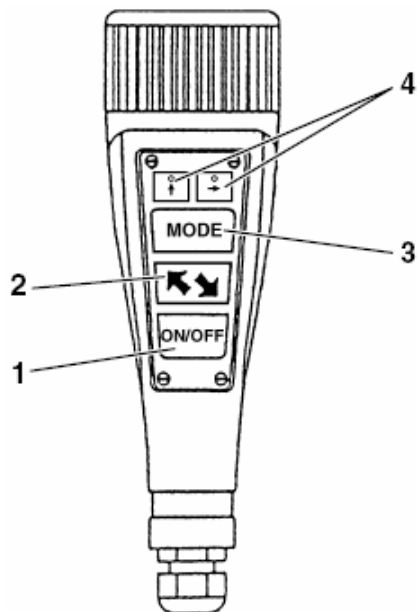


Рис. 7

RAV635.3 - 635.4 (SI/ISI)

RAV640.3- 640.3.46 - 640.4 - 640.4.46 - 640.5 - 640.6 (SI/ISI)

RAV650.3 - 650.4 - 650.5 - 650.6 (SI / ISI)

(Рис. 7)

**Использование лампы при выключенных люфт-детекторах**

3 Включение/выключение лампы

RAV635.3 - 635.4 (SI / ISI)

RAV640.3 - RAV640.3.46 - 640.4 - 640.4.46 (SI / ISI)

RAV650.3 - 650.4 (SI / ISI)

(Рис. 7)

**Панель управления люфт-детекторами**

1 Включение/Выключение люфт-детектора и лампы

2 Управление работой люфт-детектора

RAV640.5 - 640.6 (SI / ISI)

RAV650.5 - 650.6 (SI / ISI)

(Рис. 7)

**Панель управления люфт-детекторами**

1 Включение/Выключение люфт-детектора и лампы

2. Приведение в действие люфт-детектора


3. Выбор направления движения люфт-детектора (продольное, поперечное, диагональное)

4. Индикатор выбранного направления движения

### 3.4 Дополнительное оборудование (по запросу)

В **таблице 1** представлено дополнительное оборудование для подъемников, описанных в данном руководстве по эксплуатации.

**ТАБЛИЦА 1**

Дополнительное оборудование	Кодировка	Изображение
Крышка для пульта управления	RAV 611 A4	
Система подсветки	S 650 A2	

Передние въездные рампы	S 650 A5	
Длинные въездные рампы, длина = 1.900 мм	RAV 601 A4	
Резиновые подкладки (4 шт.)	RAV 505 A1	B = 200 мм 
	RAV 505 A5	B = 120 мм 
	RAV 505 A6	B = 40 мм 
	RAV 505 A7	B = 20 мм 
Вставки для углублений под поворотные круги	S 640 A1 (RAV635.2 SI/ISI_ RAV640.2 SI/ISI)	
	S 650 A1 (RAV635.3 SI/ISI_ RAV640.3-640.5 SI/ISI_ RAV640.3.46 SI/ISI_ RAV650.3-650.5 SI/ISI)	
	S 650 A3 (RAV650.2 SI/ISI)	
Комплект поворотных кругов (2 шт.) для анализа геометрии ходовой части	R110 A7	
Гидравлический люфт- детектор	R200	
Траверса, оснащенная 2+2 резиновыми подкладками	RAV 505 A2	
Домкрат	Обратитесь к производителю	

## 4. МОНТАЖ

### 4.1 Контроль соблюдения минимальных требований к месту монтажа

Место, где будет установлен подъемник, должно отвечать следующим требованиям:

- наличие достаточного освещения (но свет не должен быть слишком ярким и ослепляющим);
- защищенность от плохих погодных условий;
- просторность и хорошая проветриваемость помещения;
- отсутствие загрязняющих веществ;
- уровень шума ниже 70 дБ;
- рабочее место не подвержено опасным колебаниям, производимым другой работающей техникой;
- в непосредственной близости от места установки подъемника не хранятся взрывчатые, коррозионные и/или токсичные вещества;
- при проектировании места, где будет установлен подъемник, необходимо учесть то, что оператор должен иметь полный обзор всего оборудования и прилегающей к нему территории со своего рабочего места, чтобы не допускать появления там посторонних лиц или размещения потенциально опасных объектов.



**Все монтажные работы, особенно связанные с подключением к внешним источникам питания, должны производиться квалифицированным персоналом.**



**Монтаж должен производиться персоналом, имеющим соответствующий допуск согласно инструкциям, изложенным в данном руководстве; при возникновении вопросов обращайтесь в специализированные сервисные центры или отдел технического обслуживания RAVAGLIOLI S.p.A.**

НАДПИСИ к Рис. 8 - 17:

**Reinforced concrete class R'bk 250** ..... железобетон марки R'bk 250

**Concrete** ..... бетон

ДЛЯ МОДЕЛЕЙ:

RAV635.1 ISI

RAV635.2 ISI

RAV640.1 ISI

RAV640.2 ISI

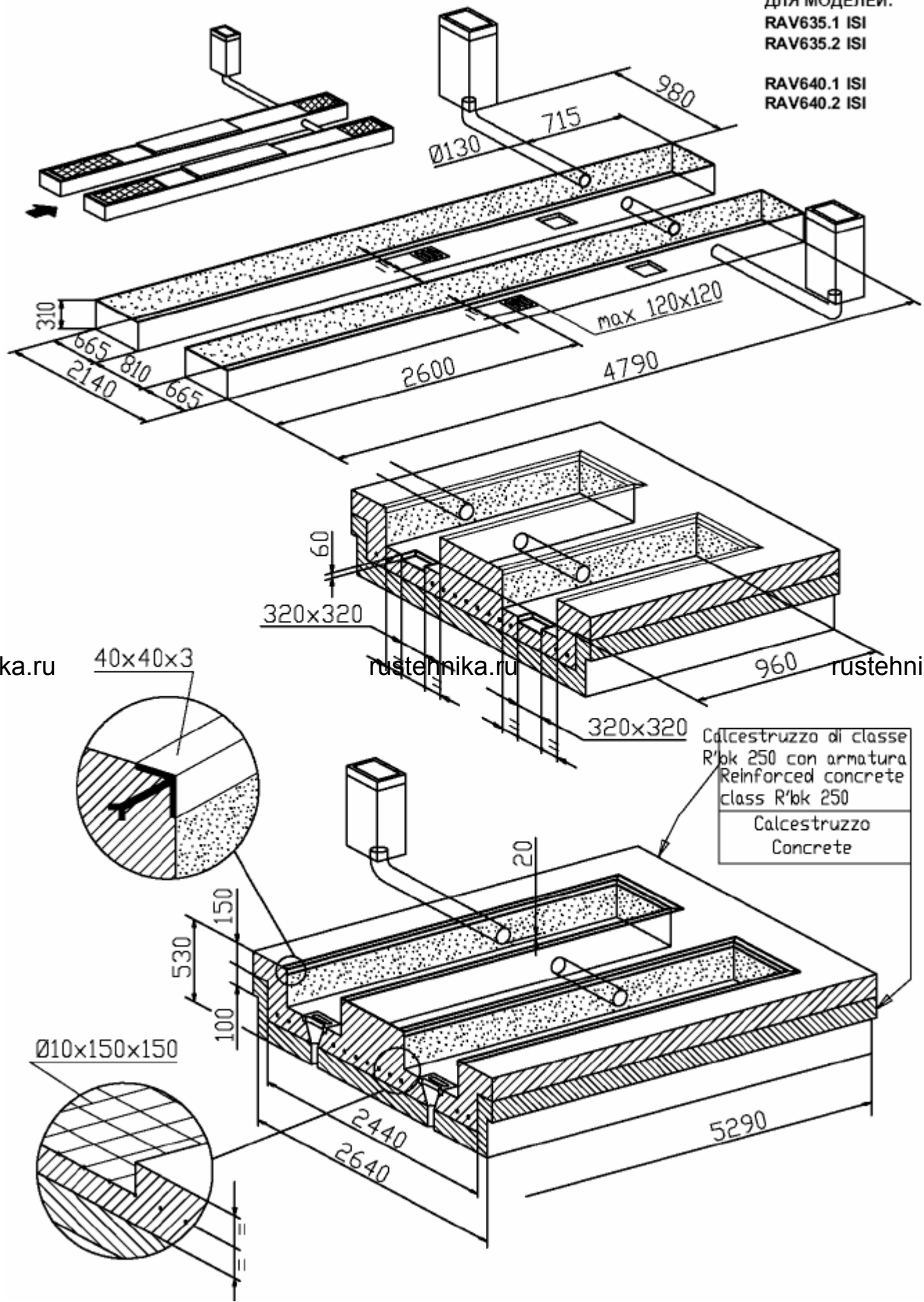


Рис. 8



ДЛЯ МОДЕЛЕЙ:

RAV635.1 ISI

RAV635.2 ISI

RAV640.1 ISI

RAV640.2 ISI

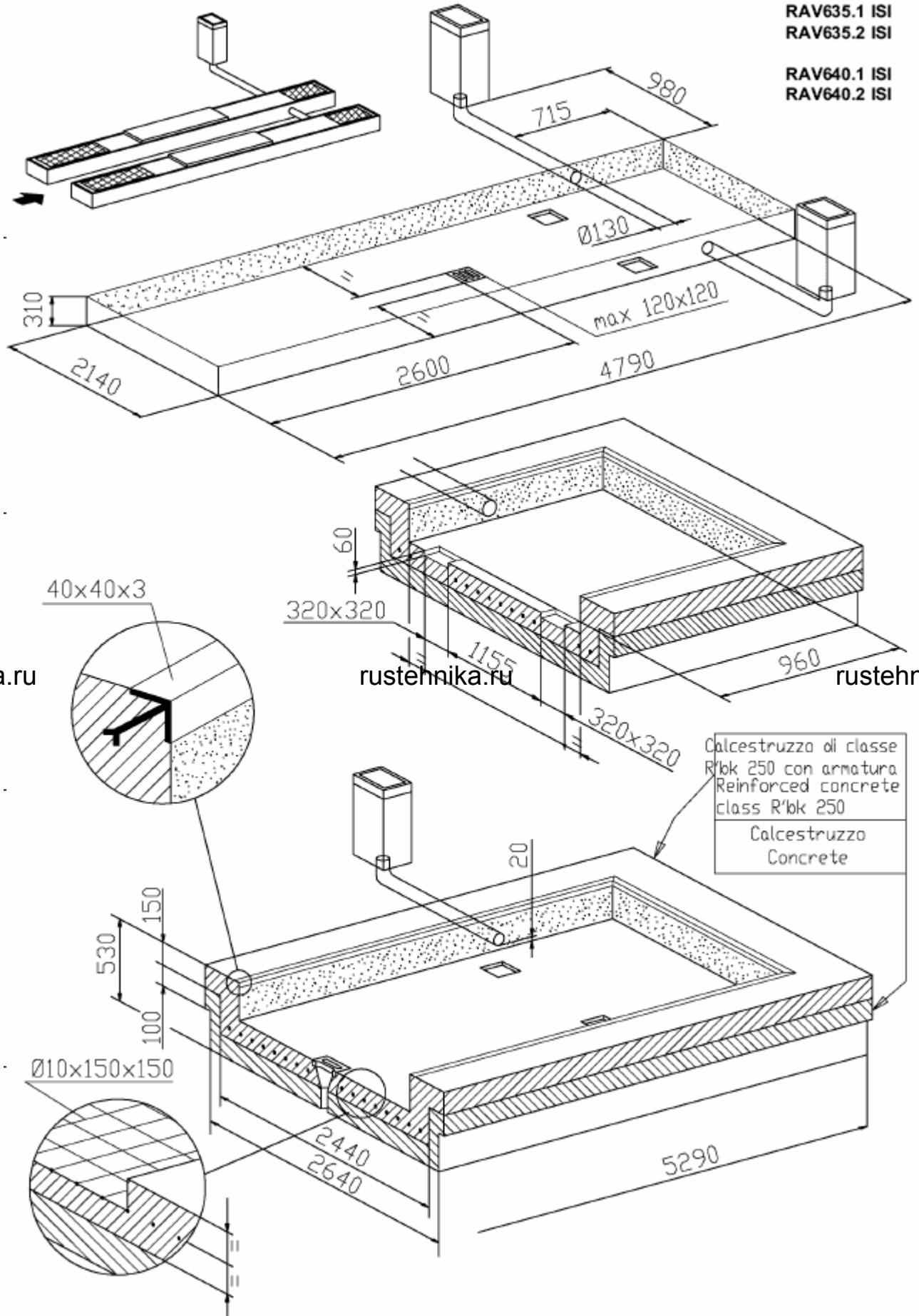


Рис. 10



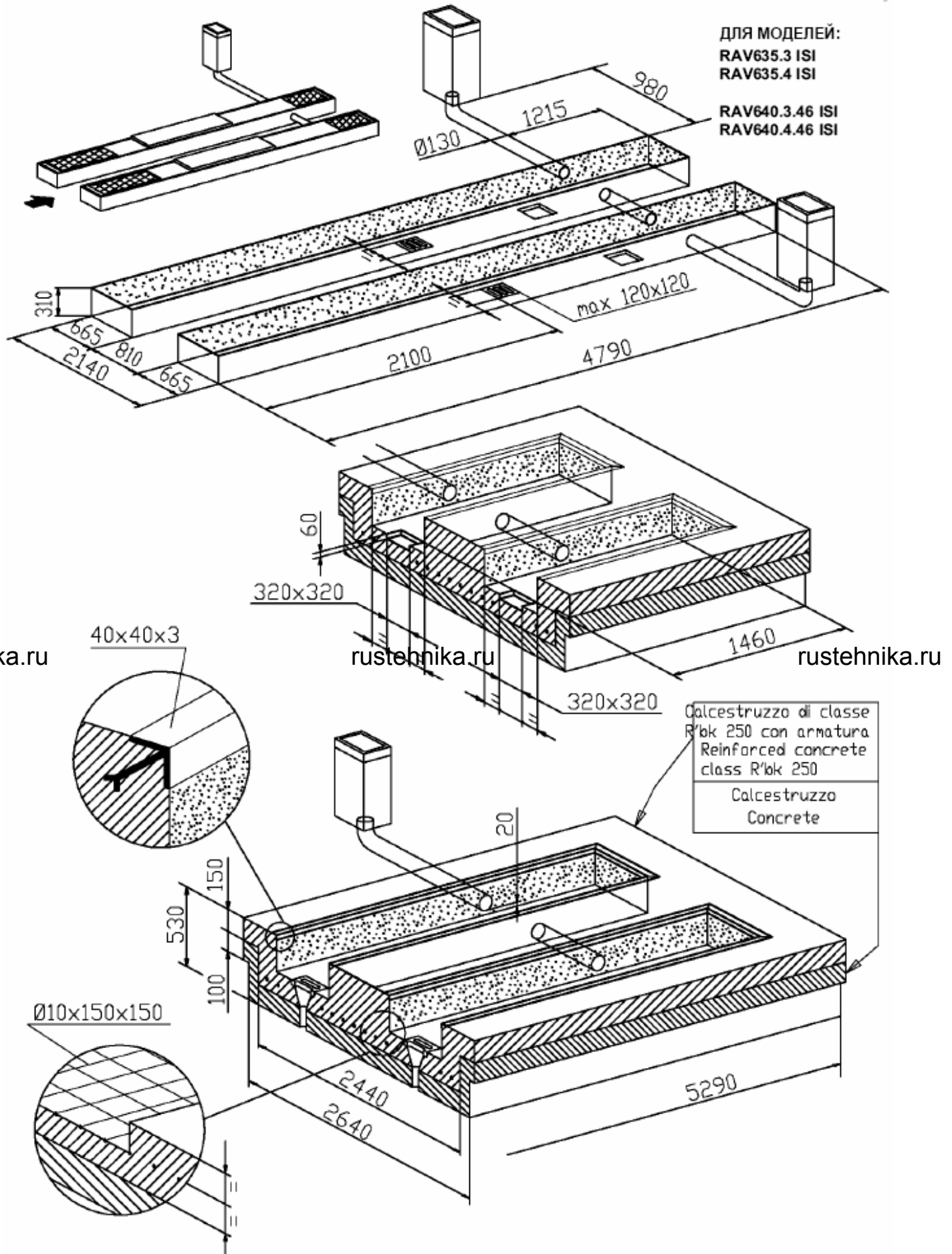


Рис. 11

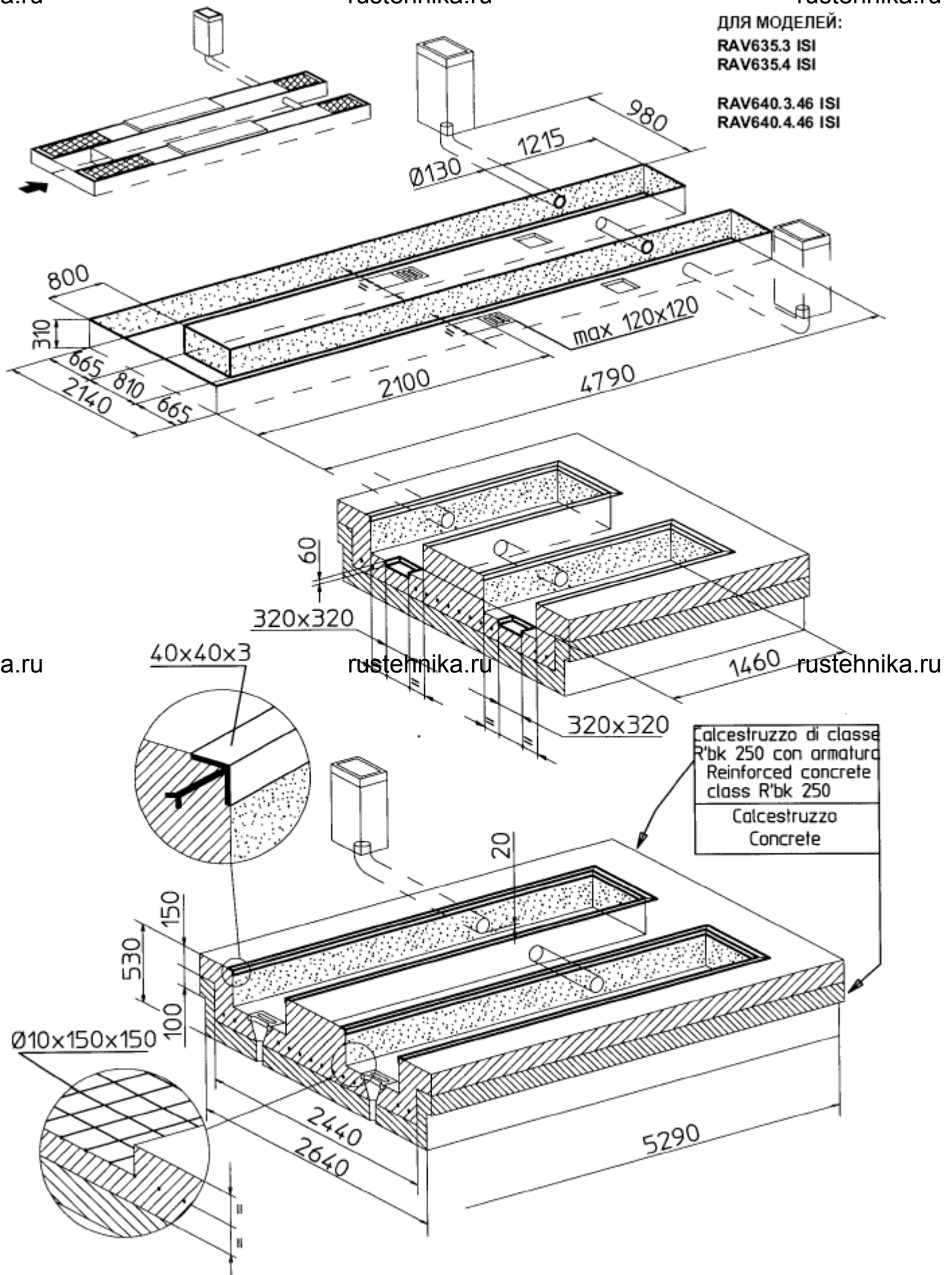


Рис. 12

ДЛЯ МОДЕЛЕЙ:

RAV635.3 ISI

RAV635.4 ISI

RAV640.3.46 ISI

RAV640.4.46 ISI

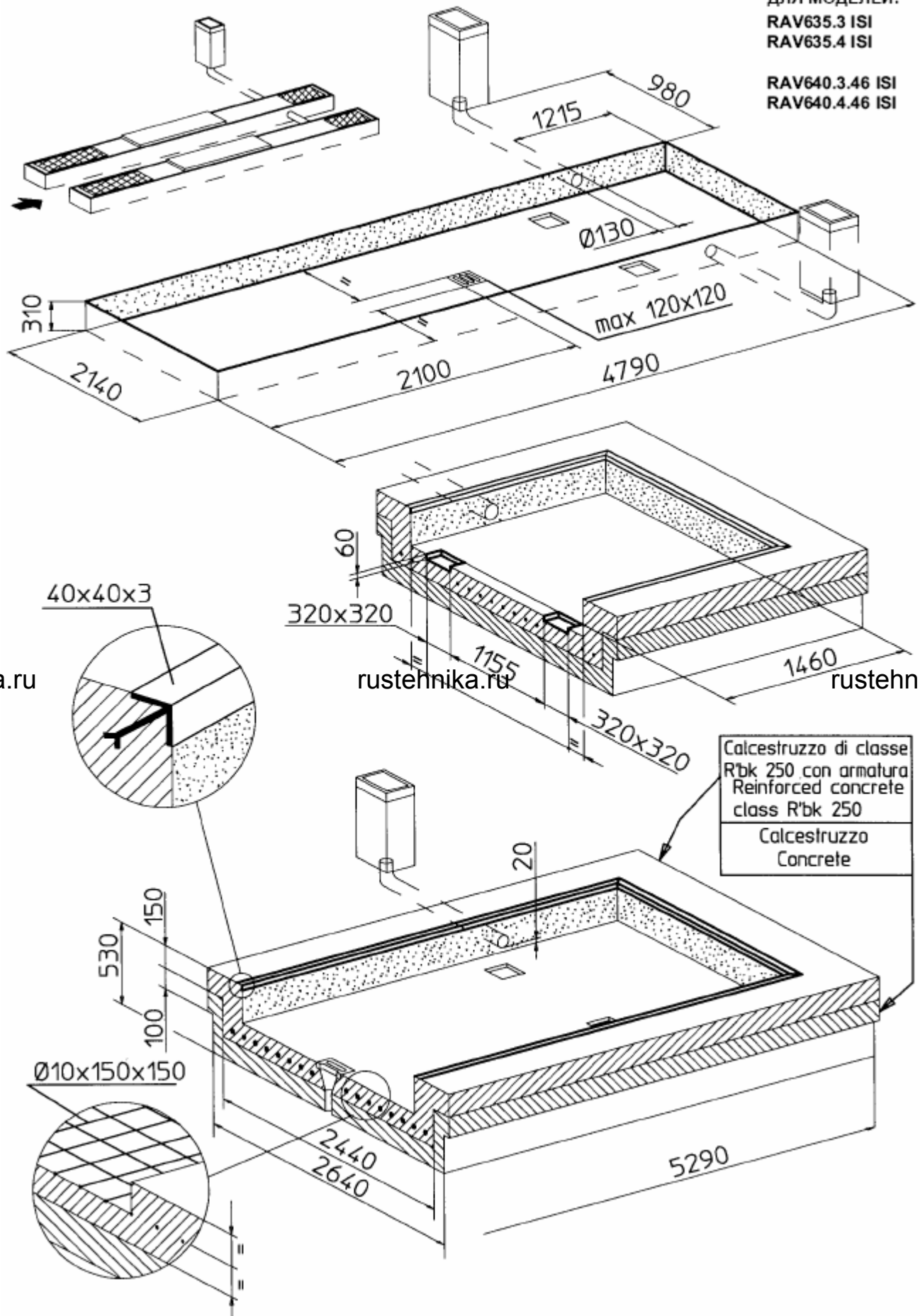


Рис. 13



ДЛЯ МОДЕЛЕЙ:  
RAV640.3 ISI - RAV640.4 ISI  
RAV640.5 ISI - RAV640.6 ISI

RAV650.1 ISI - RAV650.2 ISI  
RAV650.3 ISI - RAV650.4 ISI  
RAV650.5 ISI - RAV650.6 ISI

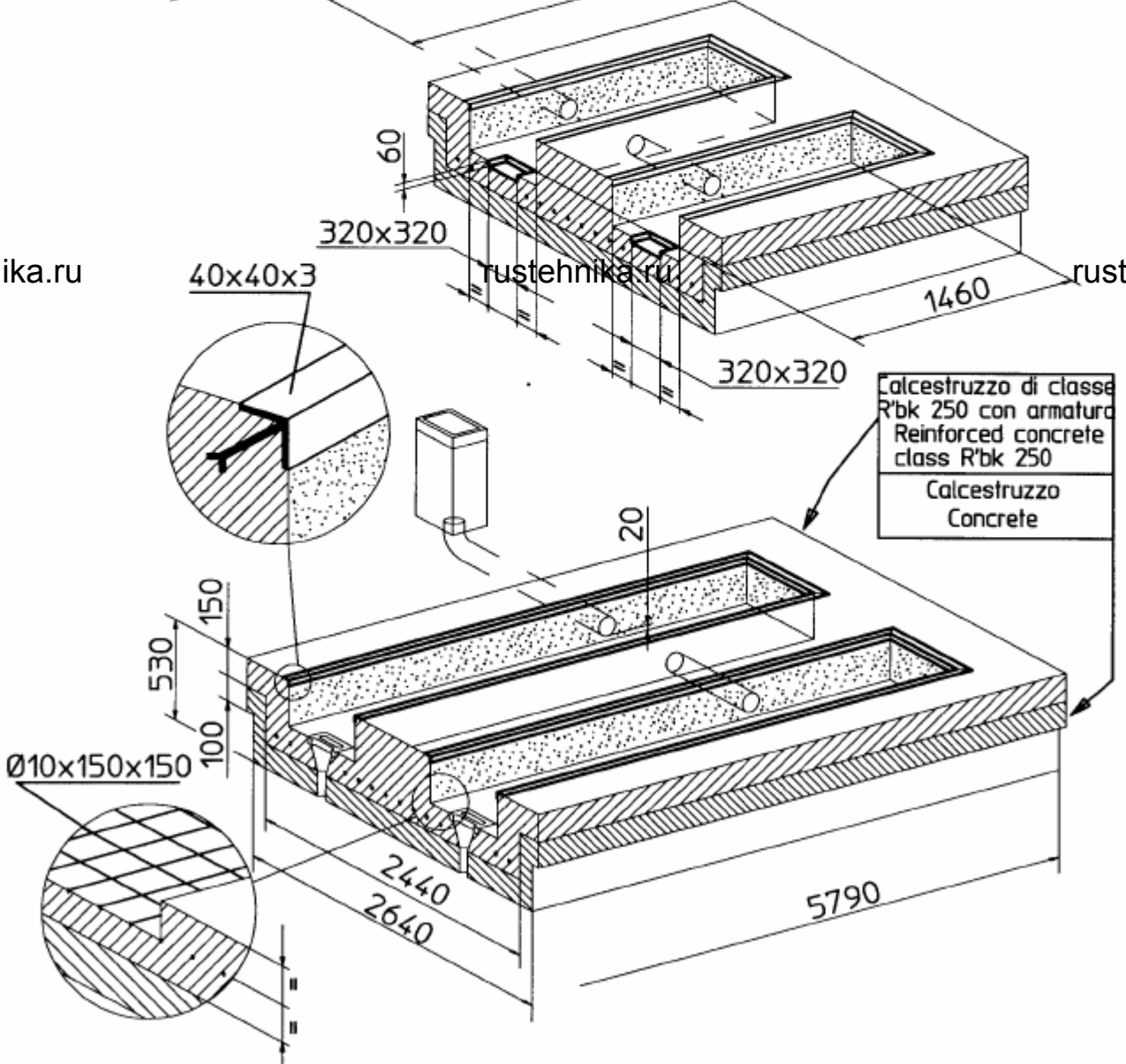
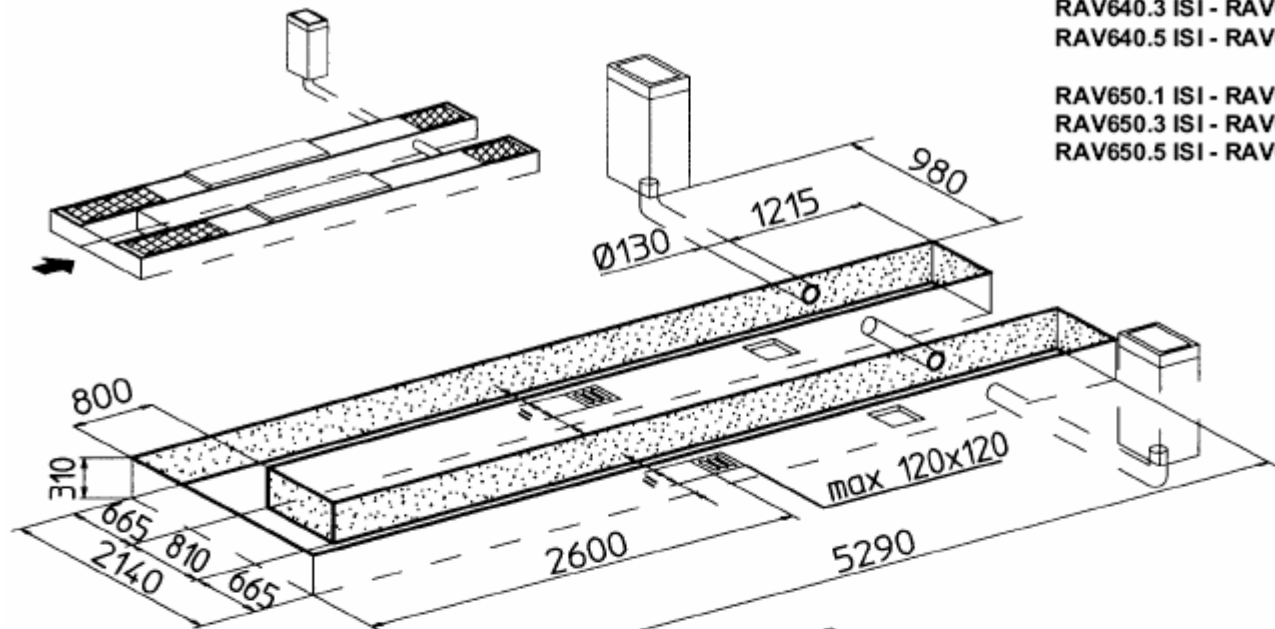


Рис. 15

ДЛЯ МОДЕЛЕЙ:

RAV640.3 ISI - RAV640.4 ISI  
RAV640.5 ISI - RAV640.6 ISI

RAV650.1 ISI - RAV650.2 ISI  
RAV650.3 ISI - RAV650.4 ISI  
RAV650.5 ISI - RAV650.6 ISI

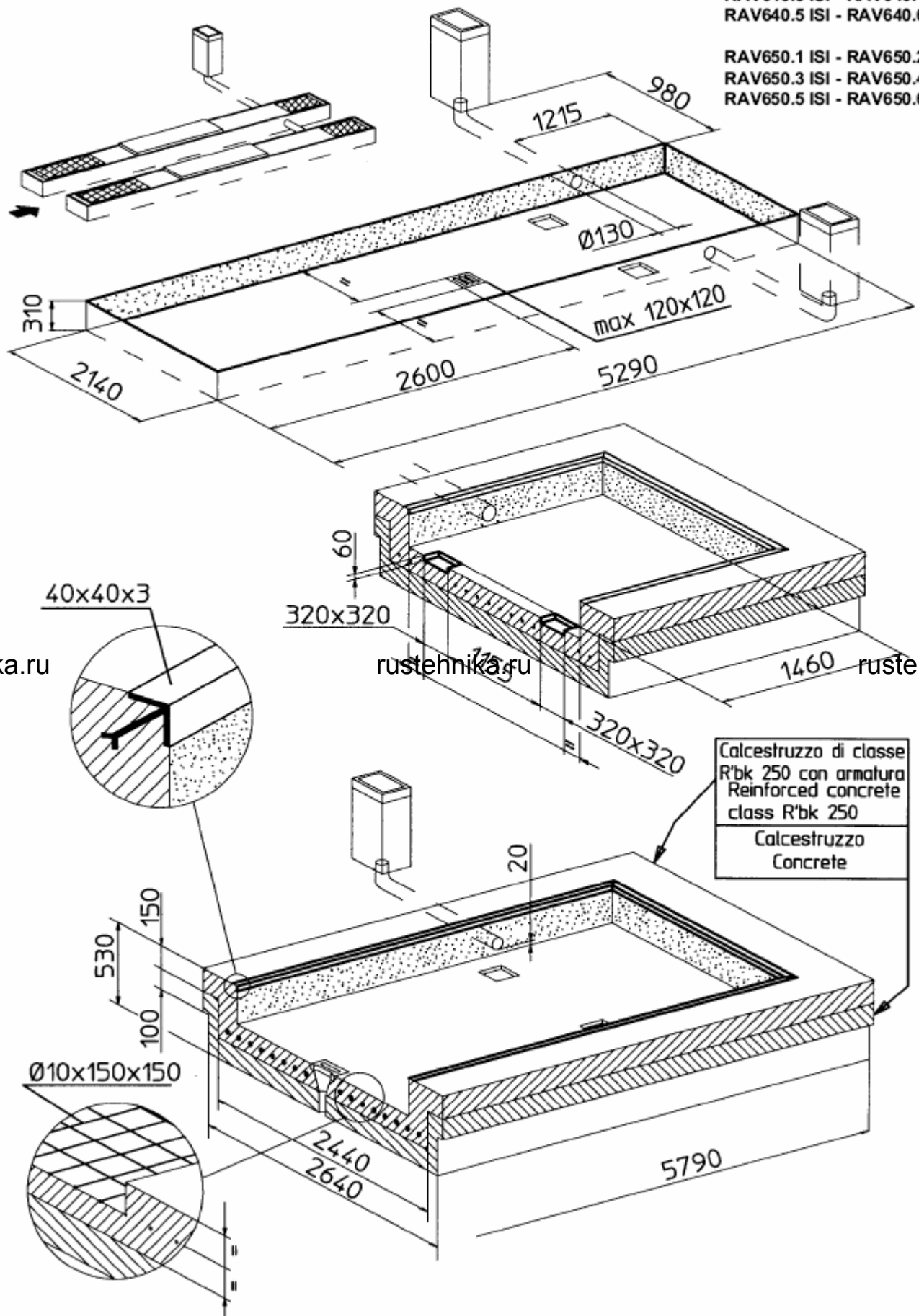
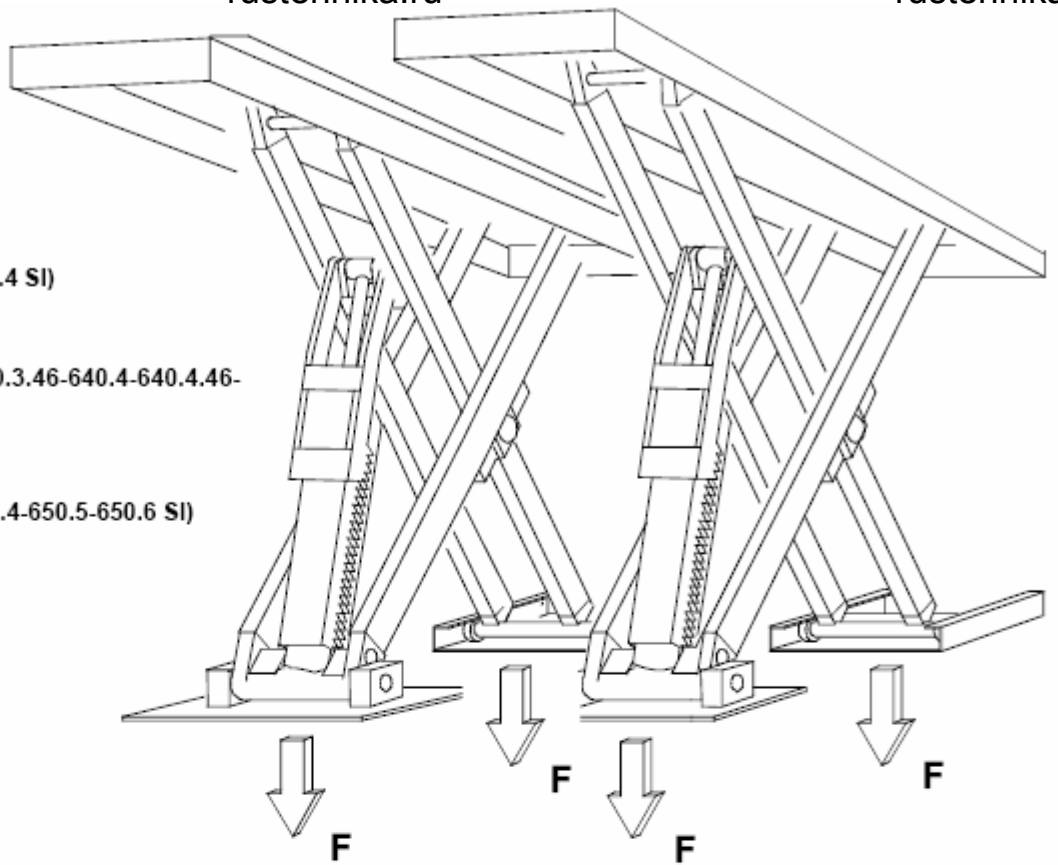


Рис. 16

F. max. = 2300 кг  
(RAV635.1-635.2-635.3-635.4 SI)

F. max. = 3000 кг  
(RAV640.1-640.2-640.3-640.3.46-640.4-640.4.46-  
RAV640.5-640.6 SI)

F. max. = 3650 кг  
(RAV650.1-650.2-650.3-650.4-650.5-650.6 SI)



Calcestruzzo di classe R'bk 250  
con armatura  
Reinforced concrete class R bk 250

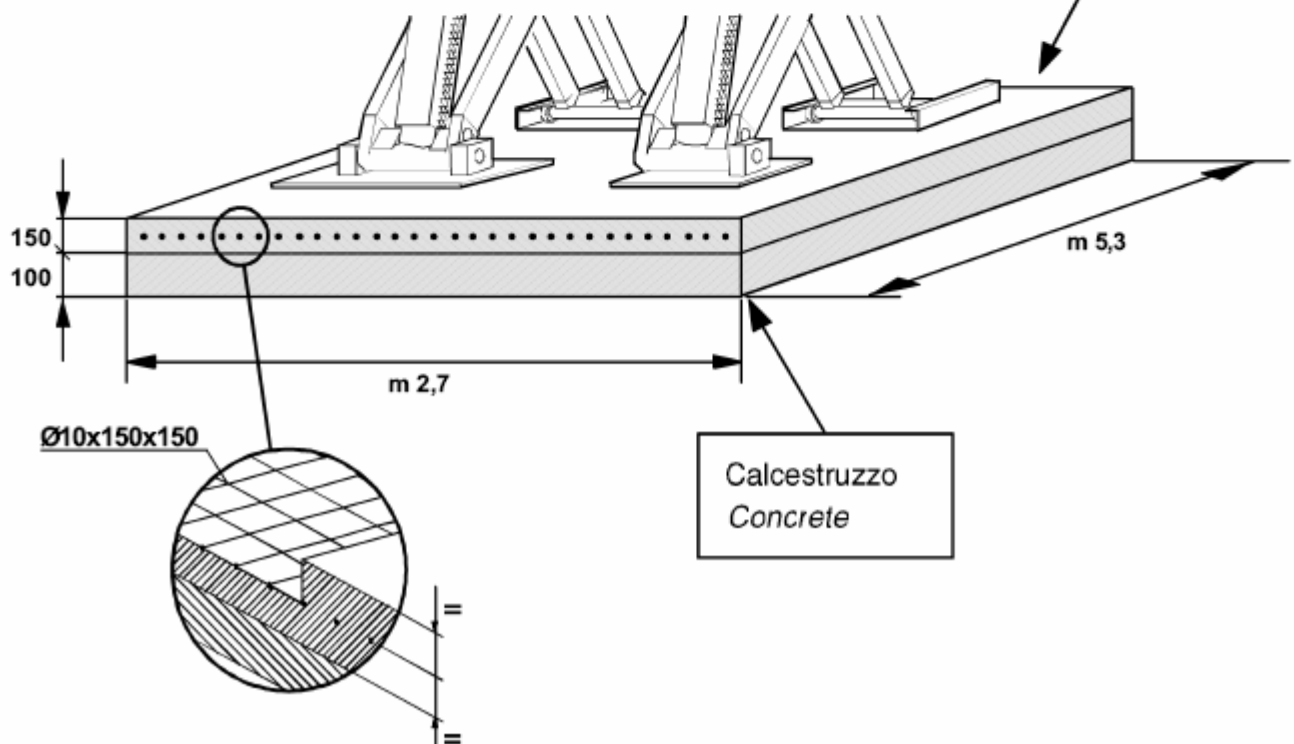


Рис. 17

#### 4.2 Подготовка места монтажа (напольный подъемник)

Подъемник следует устанавливать на достаточно прочный пол, способный выдерживать силы, действующие на опорную поверхность и составляющие, как показано на **Рис. 17**:

2300 кг (RAV635.1-635.2-635.3-635.4 SI)

3000 кг (RAV640.1-640.2-640.3-640.3.46-640.4-640.4.46-640.5-640.6 SI)

3650 (RAV650.1-650.2-650.3-650.4-650.5-650.6 SI).

Армирование бетона должно производиться железными прутьями диаметром 10 мм и расстоянием между ними 15 см.

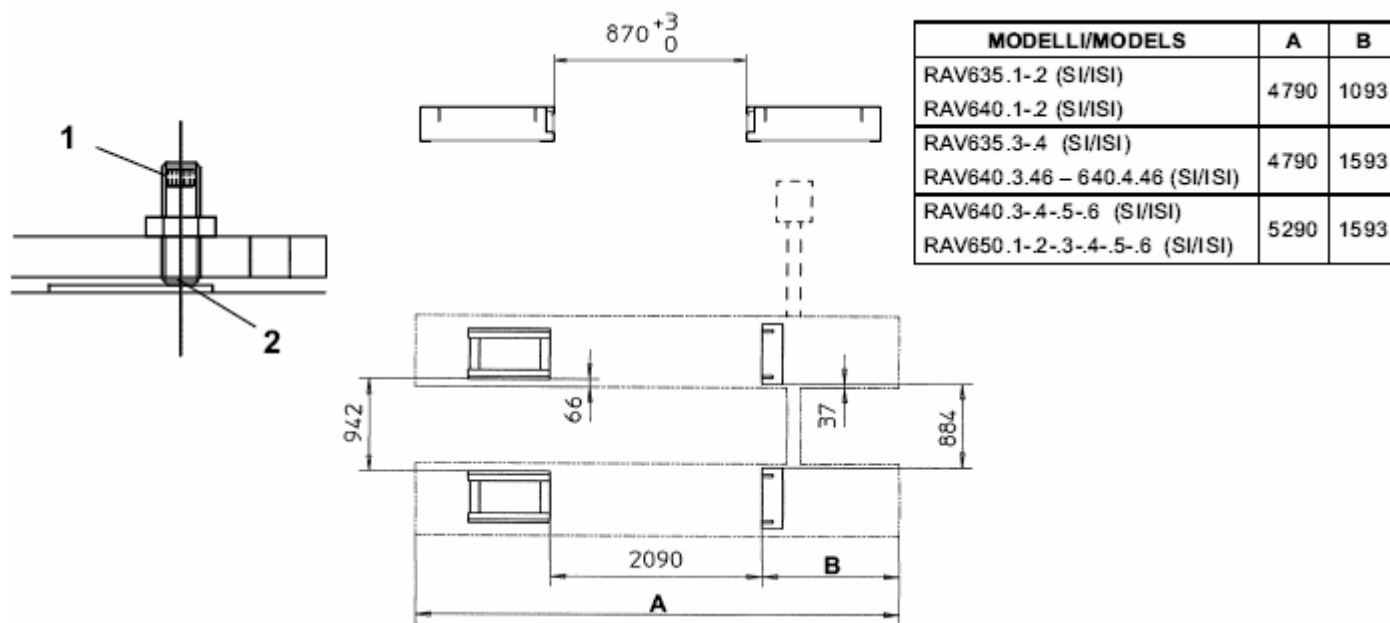
Опорная поверхность подъемника должна выдерживать давление не менее  $1,3 \text{ кг/см}^2$ .

Минимальная площадь опорной поверхности должна составлять как минимум  $5,3 \times 2,7 \text{ м}$  и не должна содержать швов или надразов, которые могли бы нарушить непрерывность армирования. Опорные поверхности должны быть ровными и нивелированы относительно друг друга ( $\pm 0,5 \text{ см}$ ).

#### 4.3 Подготовка места монтажа (встроенный подъемник)

Оборудуйте канаву в соответствии с **Рис. 8-9-10-11-12-13-14-15-16** и требованиями, предъявляемыми к монтажу оборудования, отделав края канавы Г-образными профилированными секциями.

Требования к опорной поверхности такие же, как и для напольного подъемника.



**Рис. 18**



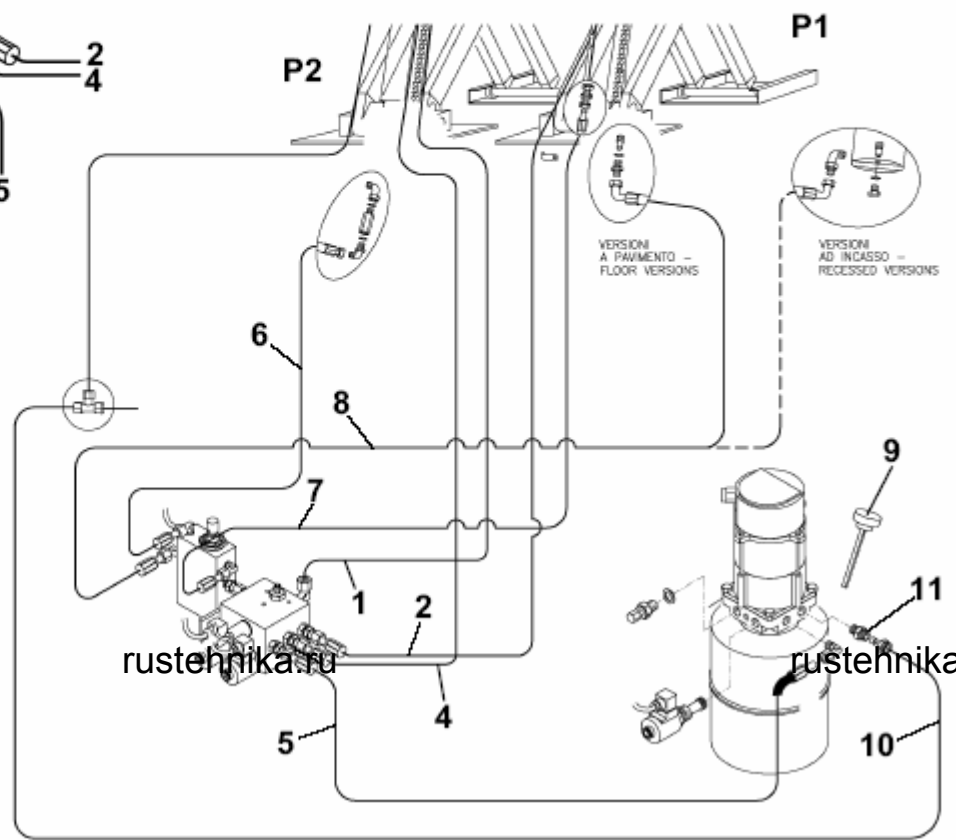
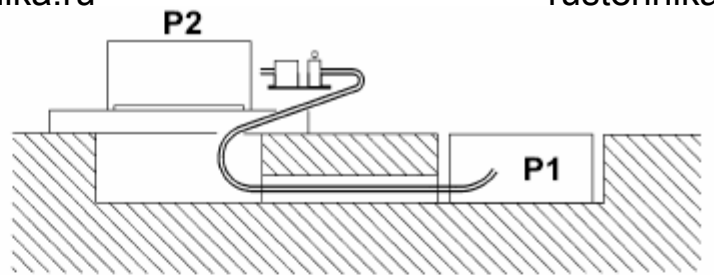
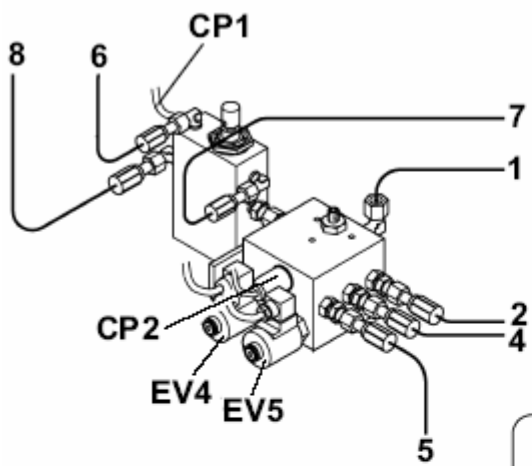


Рис. 19

*FLOOR VERSIONS*  
*RECESSED VERSIONS*

для напольных подъемников  
 для встроенных подъемников

## 4.4 Установка платформ и подключение гидравлической системы в стандартном положении

### 4.4.1 Установка RAV635.1-635.2 ISI\_RAV640.1-640.2 ISI\_RAV650.1\_650.2 ISI

(Рис. 18-19) Подъемник поставляется с гидравлической системой в следующем состоянии:

- Шланги (2-7-8) подсоединены к гидроцилиндру платформы **P1**.
- Шланг (6) подсоединен к клапану/цилиндру.
- Шланги (1-4) подсоединены к блоку/цилиндру.
- Шланг (5) подсоединен к блоку клапанов.

На все неподключенные разъемы установлены заглушки.

Подключать гидравлическую систему необходимо следующим образом:

- Удалить упаковку и установить платформу **P1** в канаве, а платформу **P2** на подставках, так чтобы шланги могли быть вытянуты.
- Удалить кожух с пульта управления, установить его в соответствующую позицию и заменить пробку бака пробкой со щупом для измерения уровня масла (9).
- Соединить шланги (2-7-8) с клапанами, шланг (5) с пультом управления, а дренажную трубу (10) со штуцером (11) Для установки с врезкой в корпус, необходимо проложить шланги до их соединения.

### 4.4.2 Установка RAV635.1-635.2 SI\_RAV640.1-640.2 SI\_RAV650.1\_650.2 SI

(Рис. 18-19) Удалите упаковку, установите платформы в соответствующую позицию и действуйте, как описано в пункте 4.4.1.

### 4.4.3 Установка RAV635.3-635.4 ISI\_RAV640.3-640.4 ISI\_RAV640.3.46-640.4.46 ISI\_RAV650.3\_650.4 ISI

(Рис. 20) Подъемник поставляется с гидравлической системой в следующем состоянии:

- Шланги (2-7-8-10) подсоединены к гидроцилиндру платформы **P1**.
- Шланг (6) подсоединен к клапану/цилиндру.
- Шланги (1-4) подсоединены к клапану/цилиндру.
- Шланги (3-5) подсоединены к блоку клапанов.
- Шланги (9) (платформа **P2**) отсоединены от блока клапанов (болты и шайбы вкручены в блок клапанов и защищены клейкой лентой)

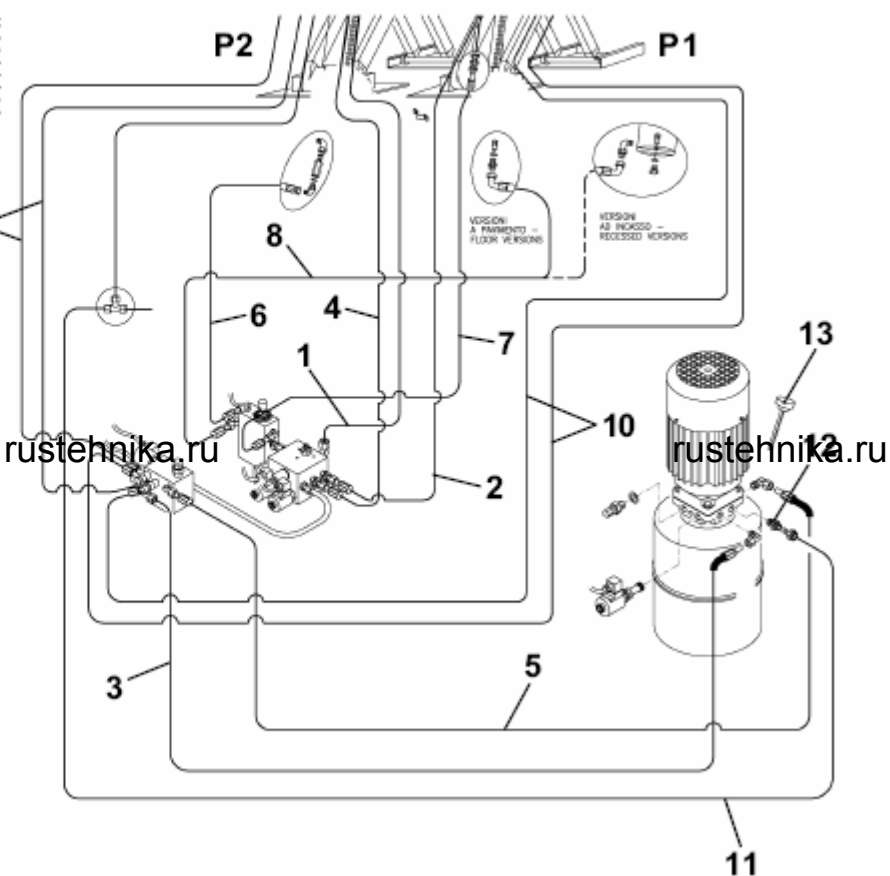
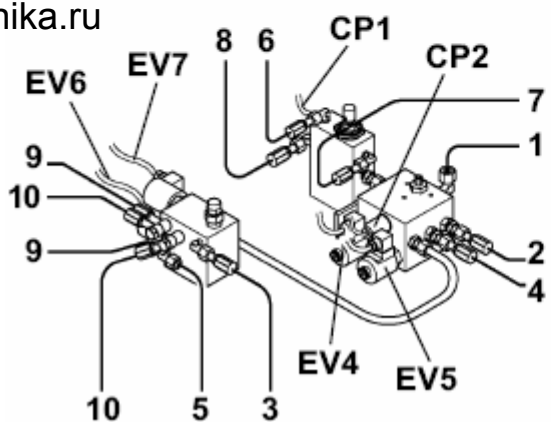
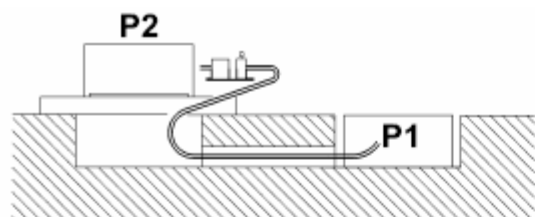
На все неподключенные разъемы установлены заглушки.

Подключать гидравлическую систему необходимо следующим образом:

- Удалить упаковку и установить платформу **P1** в канаве, а платформу **P2** на подставках, таким образом, чтобы можно было вынуть шланги;
- Удалить кожух с пульта управления, установить его в соответствующую позицию и заменить пробку бака пробкой со щупом для измерения уровня масла (13);
- Соединить шланги (2-7-8) с клапанами, шланги (3-5) с пультом управления, а дренажную трубу (11) со штуцером (12) Для установки с врезкой в корпус, необходимо проложить шланги до их соединения;

- Подключить кабели электропитания от пульта управления к электромагнитным клапанам **EV4 – EV5 – EV6 – EV7** и к реле давления **CP1 – CP2**;
- Подключить пульт управления к электросети и поднять платформы на высоту приблизительно 70-80 см (нажатием кнопки "UP"-"подъем");
- Присоединить шланги **9-10** (детектор люфтов) и установить платформу **P2** в канаву, сохраняя при этом расстояние  $870^{+3}_0$  между платформами, за счет установки шайб **(2)** под регулировочными винтами **(1)** на опорной поверхности **(Рис. 18)**.

**Примечание:** Пульт управления может быть установлен с другой стороны от подъемника.



**Рис. 20**

*FLOOR VERSIONS*  
*RECESSED VERSIONS*

для напольных подъемников  
для встроенных подъемников

#### 4.4.4 Установка RAV635.3-635.4 SI \_RAV640.3-640.4 SI \_RAV640.3.46-640.4.46 SI \_RAV650.3 \_650.4 SI

**(Рис. 20)** Удалите упаковку, установите платформы в соответствующую позицию и действуйте, как описано в пункте 4.4.3.

#### 4.4.5 Установка RAV640.5-640.6 ISI\_RAV650.5-650.6 ISI

**(Рис. 21)** Подъемник поставляется с гидравлической системой в следующем состоянии:

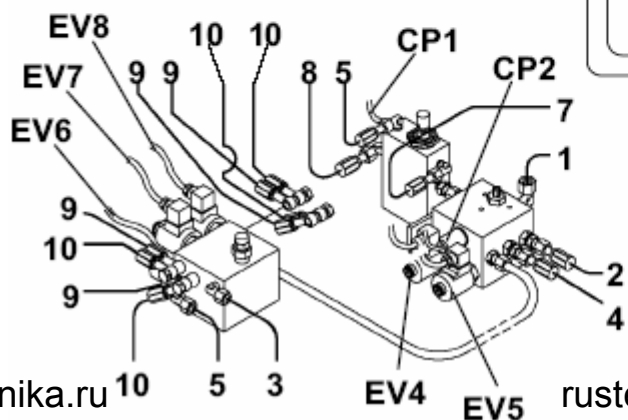
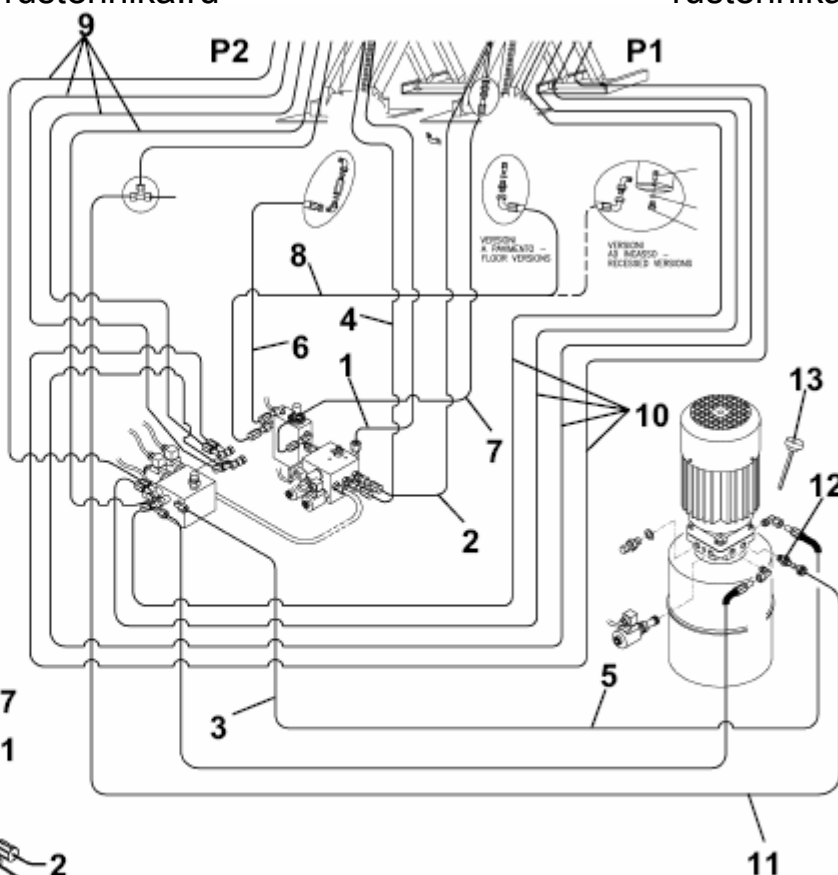
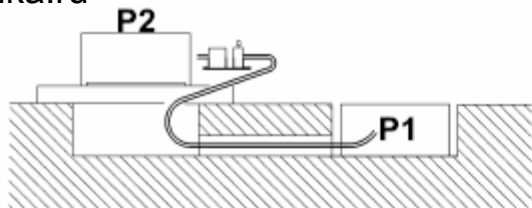
- Шланги (2-7-8-10) подсоединены к гидроцилиндру платформы **P1**.
- Шланг (6) подсоединен к клапану/цилиндру.
- Шланги (1-4) подсоединены к клапану/цилиндру.
- Шланги (3-5) подсоединены к блоку клапанов.
- Шланги (9) (платформа **P2**) отсоединены от блока клапанов (болты и шайбы вкручены в блок клапанов и защищены клейкой лентой)

На все неподключенные разъемы установлены заглушки.

Подключать гидравлическую систему необходимо следующим образом:

- Удалить упаковку и установить платформу **P1** в канаве, а платформу **P2** на подставках, таким образом, чтобы можно было вынуть шланги;
- Удалить кожух с пульта управления, установить его в соответствующую позицию и заменить пробку бака пробкой со щупом для измерения уровня масла (**13**);
- Соединить шланги (2-7-8) с клапанами, шланги (3-5) с пультом управления, а дренажную трубу (11) со штуцером (12) Для установки с врезкой в корпус, необходимо проложить шланги до их соединения;
- Подключить кабели электропитания от пульта управления к электромагнитным клапанам **EV4 – EV5 – EV6 – EV7 – EV8** и к реле давления **CP1 – CP2**;
- Подключить пульт управления к электросети и поднять платформы на высоту приблизительно 70-80 см (нажатием кнопки "UP"- "подъем");
- Присоединить шланги 9-10 (детектор люфтов) и установить платформу **P2** в канаву, сохраняя при этом расстояние 870 мм между платформами, за счет установки шайб (2) под регулировочными винтами (1) на опорной поверхности (**Рис. 16**).

**Примечание:** Пульт управления может быть установлен с другой стороны от подъемника.



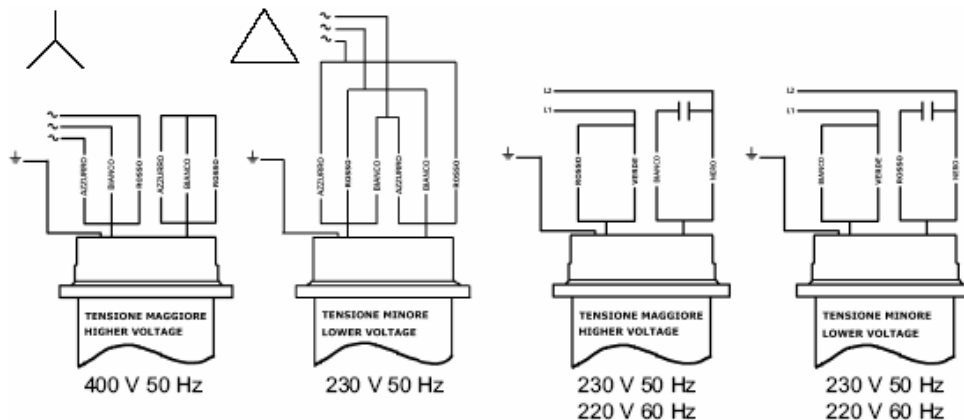
#### 4.4.6 Установка RAV640.5-640.6 SI\_RAV650.5-650.6 SI

(Рис. 21) Удалите упаковку, установите платформы в соответствующую позицию и действуйте, как описано в пункте 4.4.5.

Система электропитания настроена на работу при напряжении, указанном на табличке с серийным номером.

#### ПОДКЛЮЧЕНИЕ ДВИГАТЕЛЯ

*azzurro* – голубой  
*rosso* – красный  
*verde* – зеленый  
*bianco* - белый  
*nero* - черный

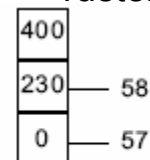


ПОДКЛЮЧЕНИЕ  
ТРАНСФОРМАТОРА



10A

16A



25A

ПЛАВКИЕ  
ПРЕДОХРАНИТЕЛИ

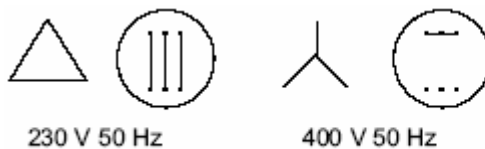
3 фазы

RAV635.1- 635.2 SI/ISI  
RAV640.1- 640.2 SI/ISI  
RAV650.1- 650.2 SI/ISI

1 фаза

RAV635.1- 635.2 SI/ISI  
RAV640.1- 640.2 SI/ISI  
RAV650.1- 650.2 SI/ISI

ПОДКЛЮЧЕНИЕ  
ДВИГАТЕЛЯ

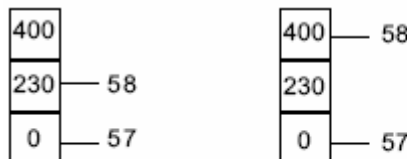


230 V 50 Hz

400 V 50 Hz

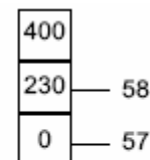
230 V 50 Hz  
220 V 60 Hz

ПОДКЛЮЧЕНИЕ  
ТРАНСФОРМАТОРА



16A

16A



25A

ПЛАВКИЕ  
ПРЕДОХРАНИТЕЛИ

3 фазы

RAV635.3-635.4 SI/ISI  
RAV640.3-640.4 SI/ISI  
RAV640.3.46-640.4.46 SI/ISI  
RAV640.5-640.6 SI/ISI  
RAV650.3-650.4 SI/ISI  
RAV650.5-650.6 SI/ISI

1 фаза

RAV635.3-635.4 SI/ISI  
RAV640.3-640.4 SI/ISI  
RAV640.3.46-640.4.46 SI/ISI  
RAV640.5-640.6 SI/ISI  
RAV650.3-650.4 SI/ISI  
RAV650.5-650.6 SI/ISI

Рис. 22А

#### 4.5 Подключение к сети электропитания



**Любые работы, связанные с системой электропитания, (независимо от их сложности), должны выполняться квалифицированными специалистами.**

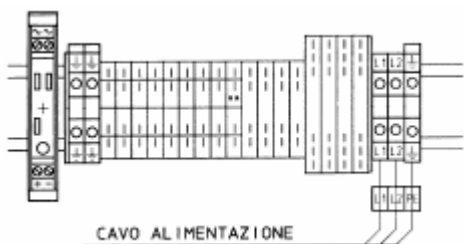
Если у вас появились сомнения, приостановите монтаж и позвоните в техническую службу. Также проверьте, установлен ли на входе автоматический размыкатель цепи, защищающий от перегрузок, оборудованный предохранительным автоматом на 30 мА.

**Трёхфазная версия:** сечение троса 4 мм<sup>2</sup>

RAV635.1 - 635.2 SI/ISI RAV640.1 - 640.2 SI/ISI RAV650.1 - 650.2 SI/ISI	380В-60Гц / 400В-50Гц 220В-60Гц / 230В-50Гц	P = 8,5 кВт P = 8,5 кВт	I = 15А I = 26А
RAV635.3 - 635.4 SI/ISI RAV640.3 - 640.4 - 640.5 - 640.6 SI/ISI RAV640.3.46 - 640.4.46 SI/ISI RAV650.3 - 650.4 - 650.5 - 650.6 SI/ISI	380В-60Гц / 400В-50Гц 220В-60Гц / 230В-50Гц	P = 8 кВт P = 8 кВт	I = 14А I = 24,5А

**Однофазная версия:** сечение троса 6 мм<sup>2</sup>

RAV635.1 - 635.2 - 635.3 - 635.4 SI/ISI RAV640.1 - 640.2 - 640.3 - 640.4 - 640.5 - 640.6 SI/ISI RAV640.3.46 - 640.4.46 SI/ISI RAV650.1 - 650.2 - 650.3 - 650.4 - 650.5 - 650.6 SI/ISI	rustehnika.ru 230В-50Гц / 220В-60Гц	P = 5 кВт	I = 24А
---	--	-----------	---------

**CAVO ALIMENTAZIONE – Кабель электропитания**

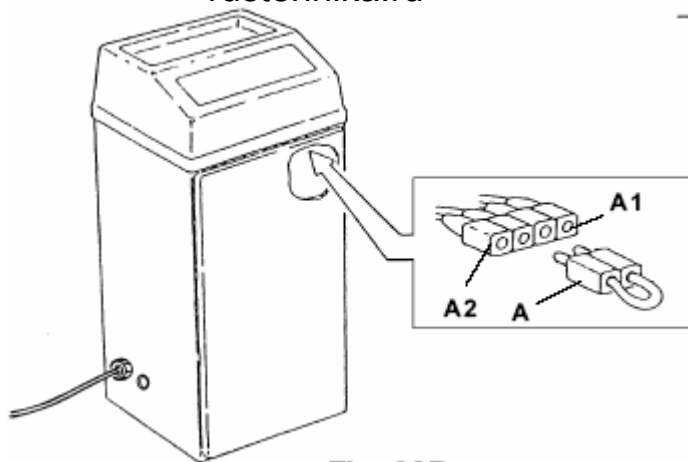


Рис. 22В

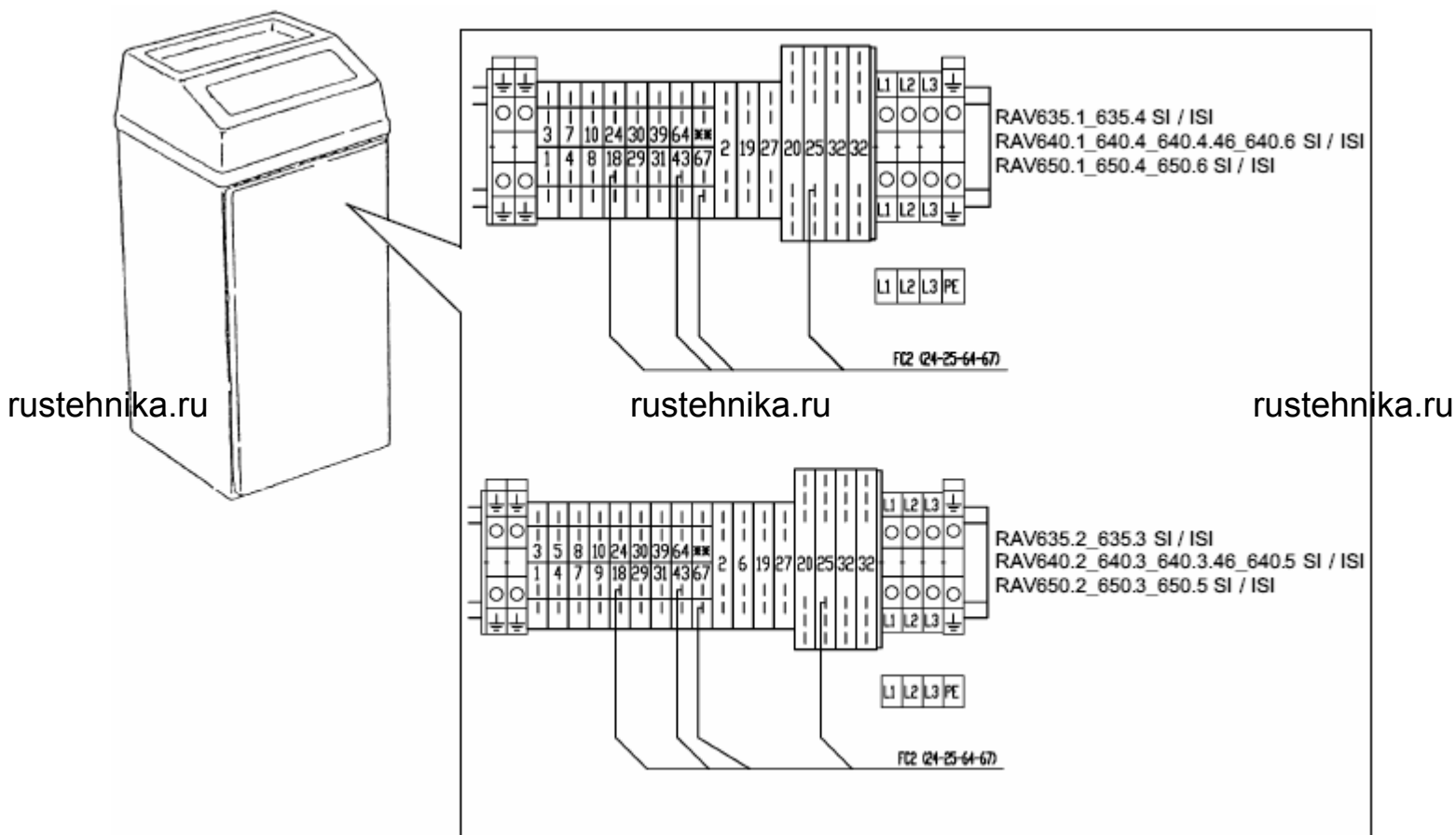


Рис. 23

#### 4.6 Подсоединение кабеля электропитания

Пропустите кабель питания через кабельный зажим на боковой панели пульта управления и подсоедините провода к контактной панели (см. схему электропроводки и рис. 22) в соответствии с их номером. Убедитесь в том, что вилка (А) вставлена в разъем (А1). Это выключает реле давления подъемника.

Включите источник электропитания. Поверните главный выключатель на пульте управления в положение 1; нажмите кнопку UP (подъем) и убедитесь в том, что вращение электродвигателя происходит в направлении, указанном на его крышке



(против часовой стрелки); в противном случае поменяйте местами фазы кабеля электропитания.

#### 4.7 Установка концевого выключателя FC2 и реле давления

##### 4.7.1 RAV635.1-635.2 SI-ISI\_RAV640.1-640.2 SI-ISI\_RAV650.1-650.2 SI-ISI

Подсоедините провода в пульте управления к электромагнитным клапанам **EV4**, **EV5** к реле давления **CP1**, **CP2** (см. рис. 24). Разместите микровыключатель **FC2** под платформой **P1**, уложите кабель в специальный канал (9 Рис. 24) и подсоедините его к контактной панели в пульте управления (см. Рис. 23). Закрепите канал для кабеля к полу, используя специальные штифты, поставляемые в комплекте.

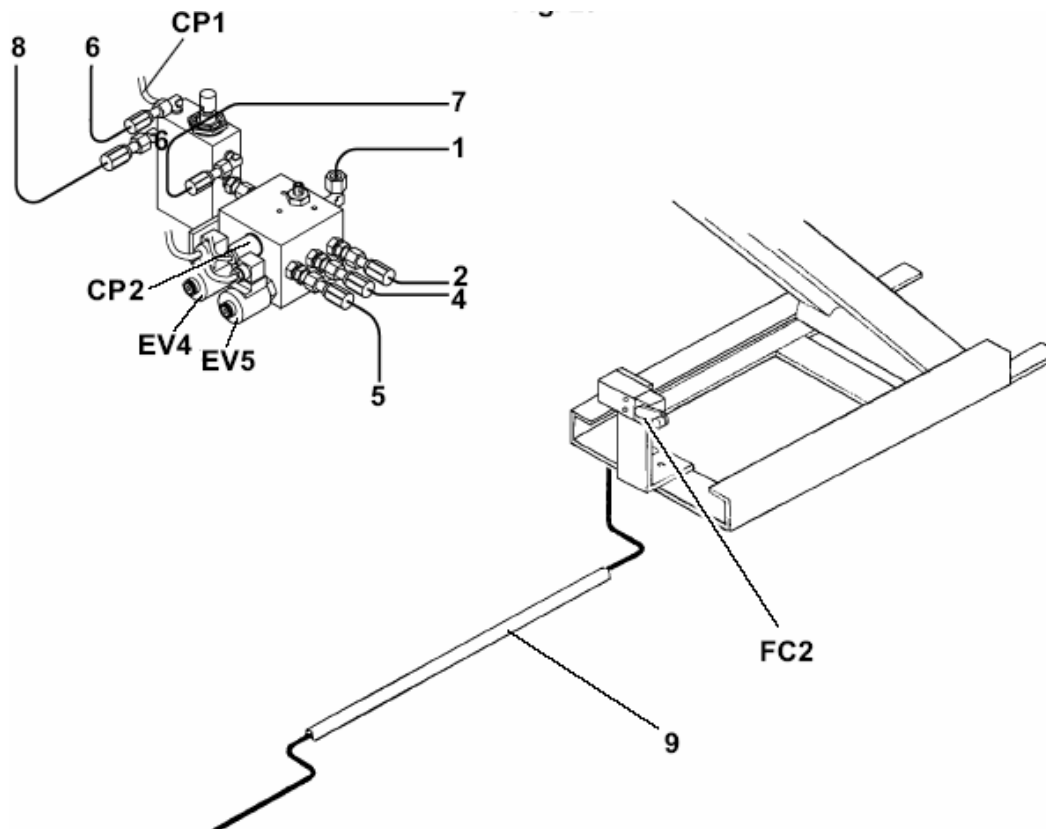
Затем поместите платформу **P2** в канаву, соблюдая размеры, указанные на рис. 18, особенно расстояние  $870^{+3}_0$  между платформами, установив подкладные шайбы (2) под установочные винты (1) основания.



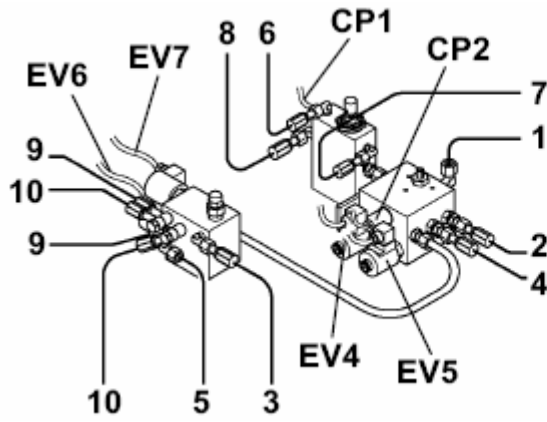
**Осторожно: убедитесь, что концевой выключатель-ограничитель высоты (FC2) функционирует правильно.**

При опускании на высоту ок. 120 мм от пола платформы должны остановиться; для продолжения опускания платформ отпустите и снова нажмите кнопку «вниз». После этого подъемник продолжит процесс опускания, при этом заработает сирена аварийной сигнализации.

Сирена же встроенного подъемника будет работать в течение всего процесса опускания.



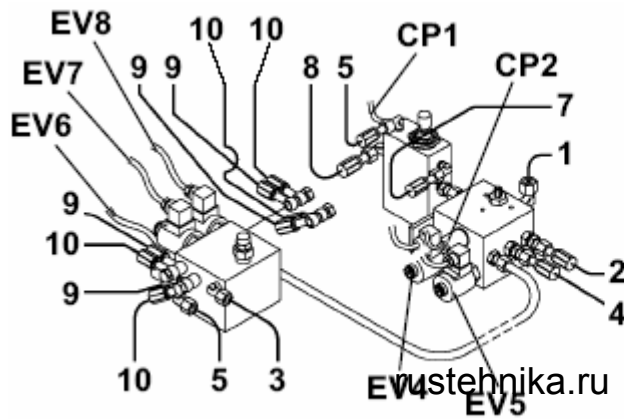
**Рис. 24**



RAV635.3 SI - 635.3 ISI  
 RAV635.4 SI - 635.4 ISI

RAV640.3 SI - 640.3 ISI  
 RAV640.4 SI - 640.4 ISI  
 RAV640.3.46 SI - 640.3.46 ISI  
 RAV640.4.46 SI - 640.4.46 ISI

RAV650.3 SI - 650.3 ISI  
 RAV650.4 SI - 650.4 ISI



RAV640.5 SI - 640.5 ISI  
 RAV640.6 SI - 640.6 ISI

RAV650.5 SI - 650.5 ISI  
 RAV650.6 SI - 650.6 ISI

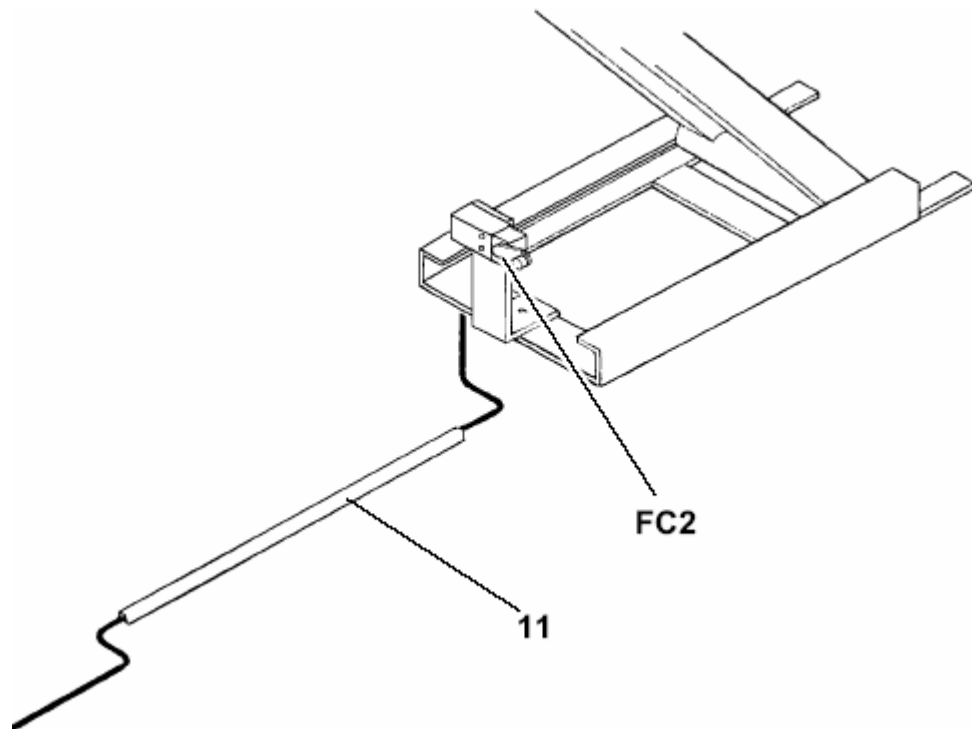


Рис. 25

#### 4.7.2 RAV635.3-635.4 SI/ISI\_RAV640.3-640.4-640.3.46-640.4.46-640.5-640.6 SI/ISI\_RAV650.3-650.4-650.5-650.6 SI/ISI

Подсоедините провода в пульте управления к электромагнитным клапанам **EV4, EV5, EV6, EV7, EV8** к реле давления **CP1, CP2** (см. рис. 25). Разместите микровыключатель **FC2** под платформой **P1**, уложите кабель в специальный канал (**11**) и подсоедините его к контактной панели в пульте управления (см. Рис. 23). Закрепите канал для кабеля к полу, используя специальные штифты, поставляемые в комплекте.

Затем поместите платформу **P2** в канаву, соблюдая размеры, указанные на рис. 18, особенно расстояние  $870^{+3}_0$  между платформами, установив подкладные шайбы (**2**) под установочные винты (**1**) основания.



**Осторожно: убедитесь, что концевой выключатель-ограничитель высоты (FC2) функционирует правильно.**

При опускании на высоту ок. 120 мм от пола платформы должны остановиться; для продолжения опускания платформ отпустите и снова нажмите кнопку «вниз». После этого подъемник продолжит процесс опускания, при этом заработает сирена аварийной сигнализации.

Сирена же встроенного подъемника будет работать в течение всего процесса опускания.

#### 4.8 Подключение пневмосистемы

##### 4.8.1 RAV635.1-635.4 SI/ISI RAV640.1-640.4-640.4.46-640.6 SI/ISI RAV650.1-650.4-650.6 SI/ISI

Установите реле давления на макс. 10 бар. Воздух должен быть очищенным и смазанным. Нажмите кнопку «вверх» и поднимите платформы на высоту 50-60 см.

**См. рис. 26.** Подключение пневмопитания

Подсоедините шланги от цилиндров механической блокировки к проходным тройникам.

**Примечание:** следите за соответствием цветов подсоединяемых шлангов.

##### 4.8.2 RAV635.2-635.3 SI/ISI RAV640.2-640.3-640.3.46-640.5 SI/ISI RAV650.2-650.3-650.5 SI/ISI

Установите реле давления на макс. 10 бар. Воздух должен быть очищенным и смазанным. Нажмите кнопку «вверх» и поднимите платформы на высоту 50-60 см.

**См. рис. 27.** Подключение пневмопитания

Подсоедините шланги от цилиндров механической блокировки к проходным тройникам.

**Примечание:** следите за соответствием цветов подсоединяемых шлангов.

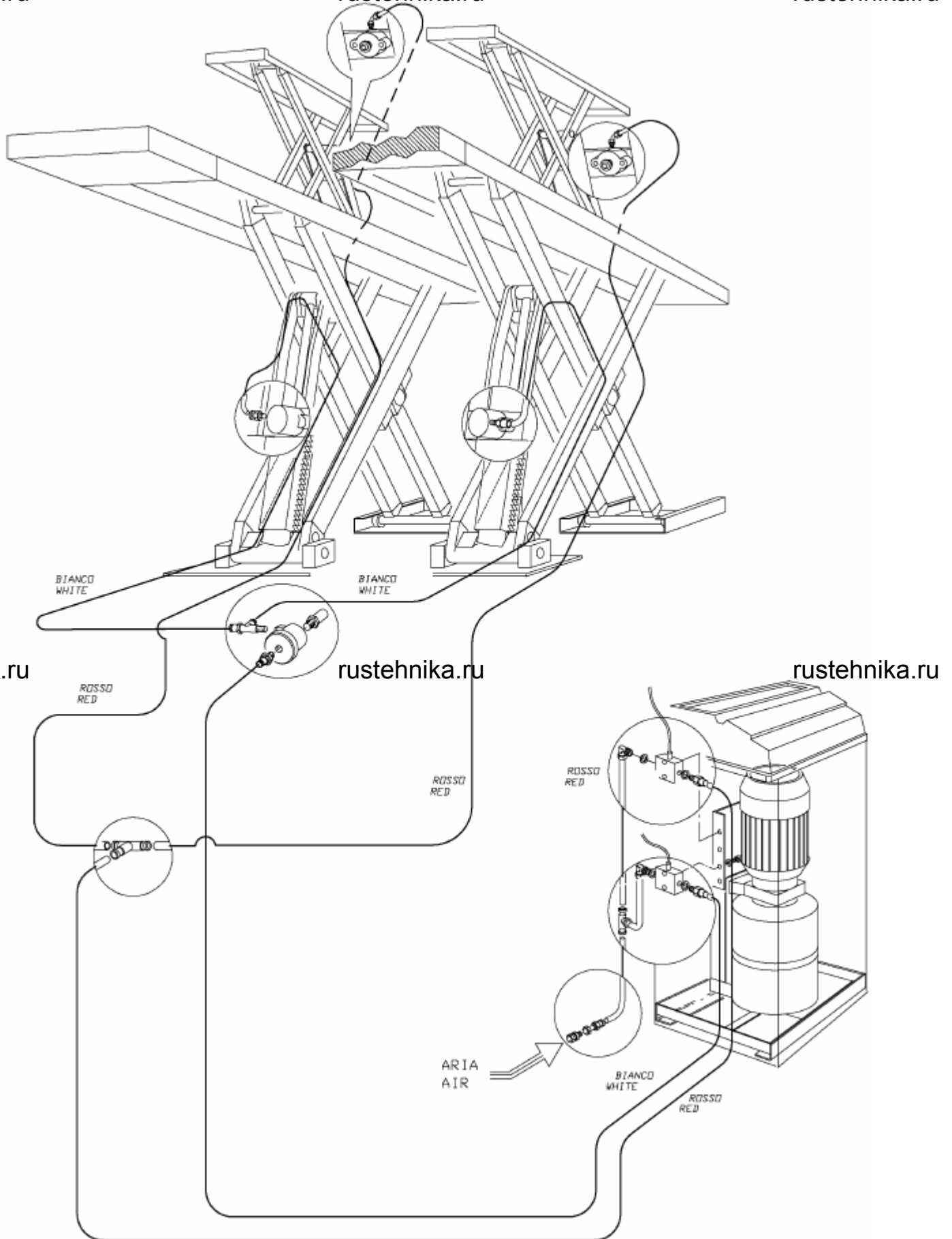


Рис. 26

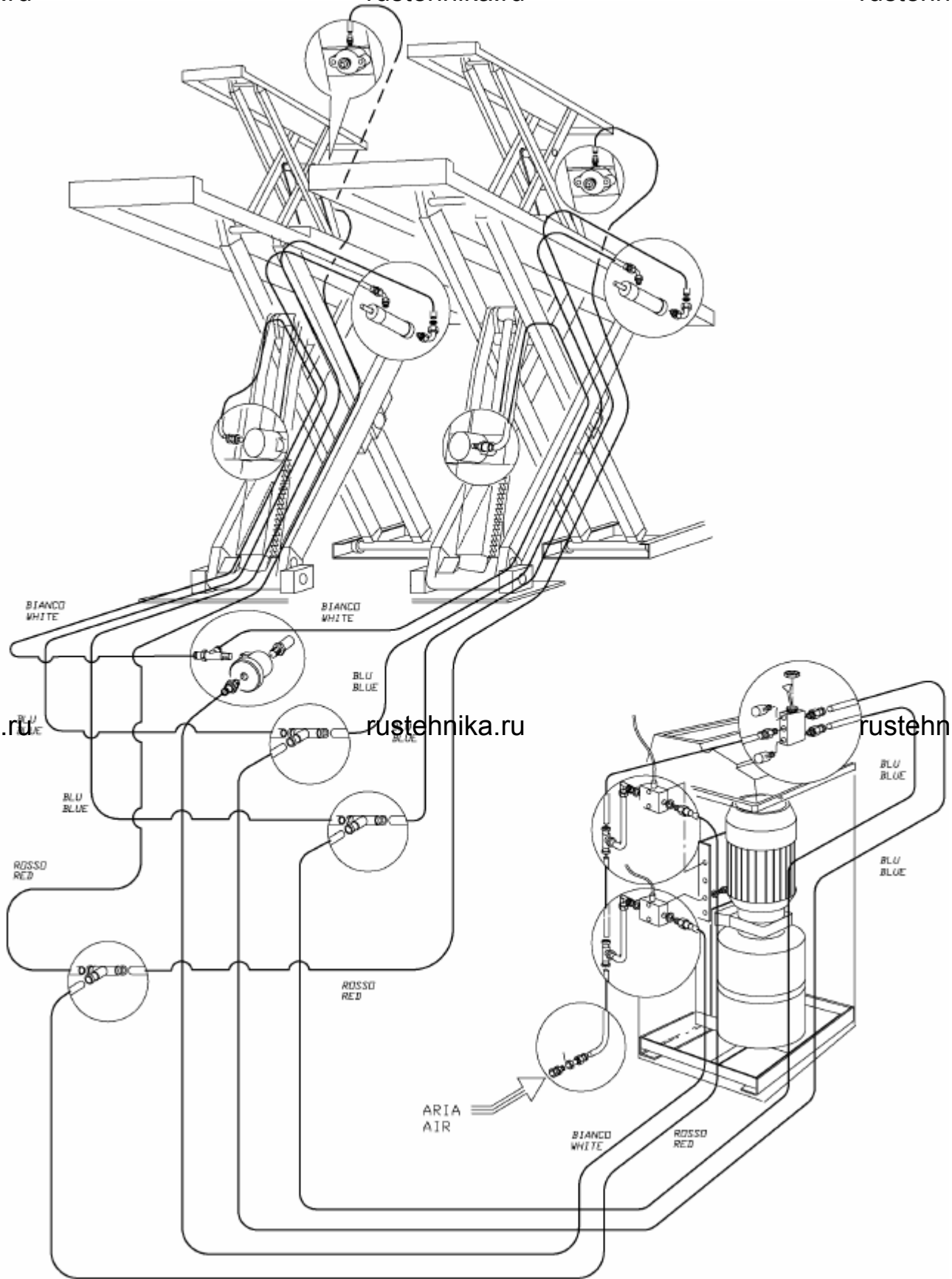


Рис. 27

**AIR -**        **воздух**  
**RED -**        **красный**  
**WHITE -**     **белый**  
**BLUE -**      **голубой**

## 4.9 Выпуск воздуха

### 4.9.1 Основной подъемник

**К рис. 28.** При подсоединении шлангов в них может попасть небольшое количество воздуха. Для обеспечения правильной работы подъемника, действуйте следующим образом:

- при закрытом запорном кране **R**, нажимайте кнопку «вверх» до тех пор, пока платформа **P1** не встанет на механический стопорный механизм (положение платформы **P2** не имеет значения).

- открутите винт **4** цилиндра **P1** для выпуска воздуха (**P2** может опуститься), затем снова закрутите его.

- отключите пневмопитание, так чтобы механический стопорный механизм цилиндра **P1** остался зафиксированным на последнем зубце (цилиндр полностью вытянут) и установите распорку **5** под стопорным устройством цилиндра **P2** так чтобы цилиндр мог легко скользить.

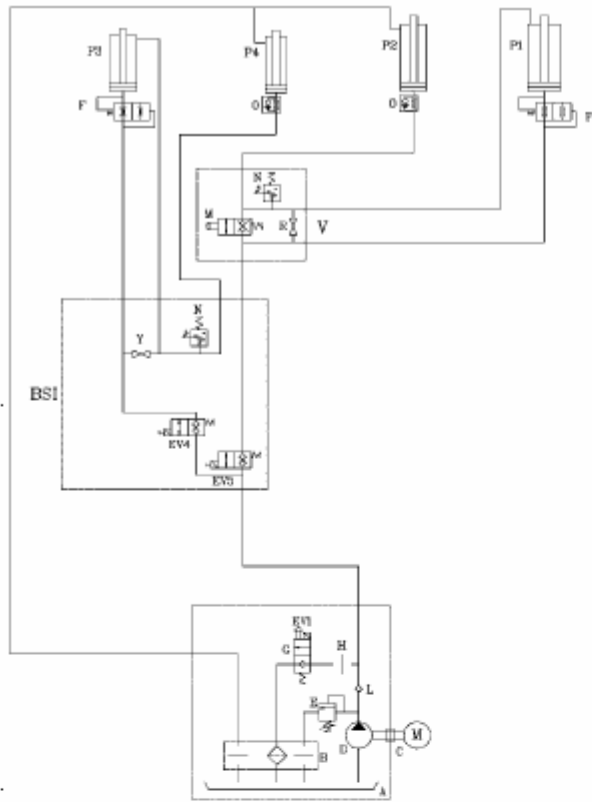
- откройте запорный кран **R** и нажмите кнопку «вниз», чтобы опустить платформу **P2** до пола, затем произведите снова 3-4 подъема на высоту до 50-70 см от пола.

- проверьте, чтобы в пульте управления было достаточно масла. Поднимите платформу **P2** на высоту 150 см и закройте кран **R**. Удалив распорку **5** и снова включив пневмопитание, опустите подъемник приблизительно на 50 см. Снова откройте кран **R**.

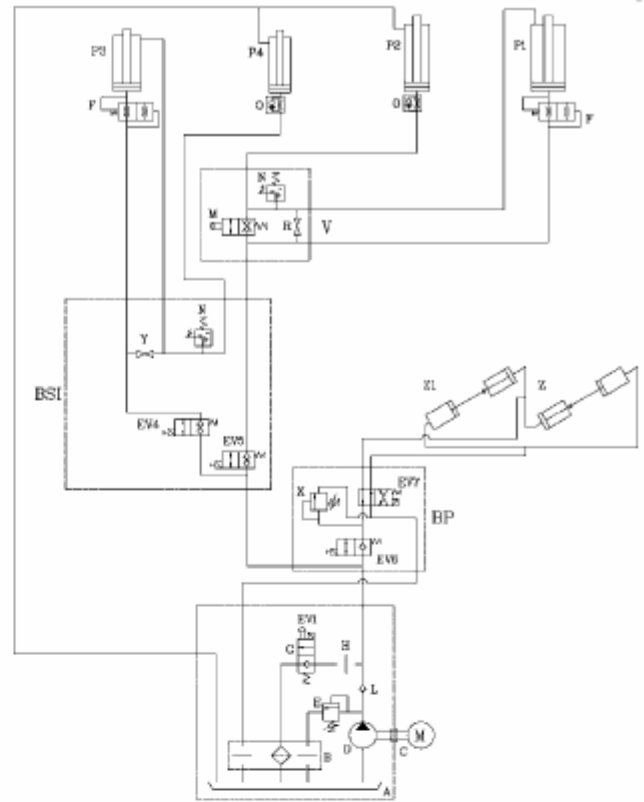
- расположите платформу **P2** на 0.5-1 см ниже платформы **P1**. Снова закройте кран **R**, закрепив его контргайками и дайте обеим платформам опуститься до пола. Выньте вилку **A** (**Рис. 22В**). Подъемник функционирует правильно, если платформа **P2** находится на 1-2 см выше платформы **P1** после достижения высоты 10 см от пола.



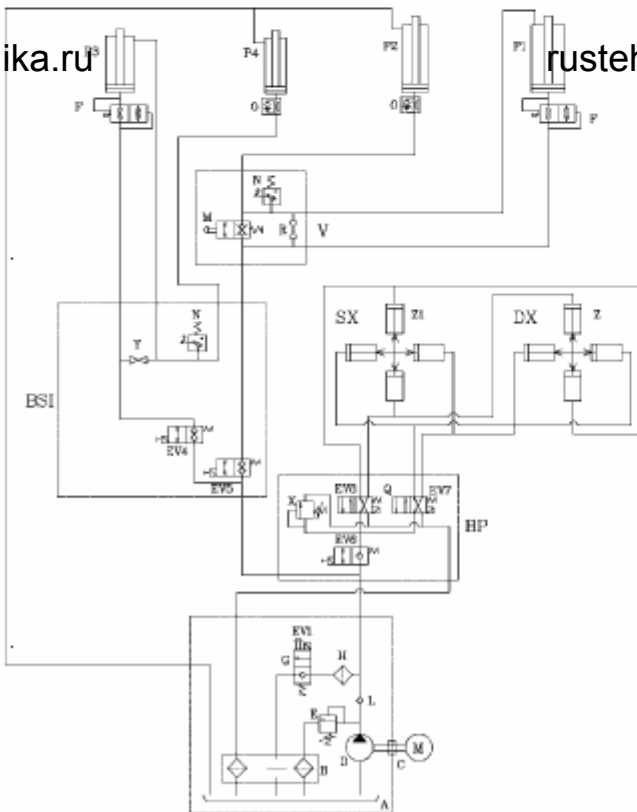
**Примечание: во время работы вилку А необходимо удалить.**



RAV635.1-635.2 S/ISI \_ RAV640.1-640.2 SI/ISI\_RAV650.1-650.2 SI/ISI



RAV635.3-635.4 S/ISI \_ RAV640.3-640.4 SI/ISI\_RAV640.3.46-640.4.46 SI/ISI\_RAV650.3-650.4 SI/ISI



RAV640.5 - 640.6 SI/ISI\_RAV650.5 - 650.6 S/ISI

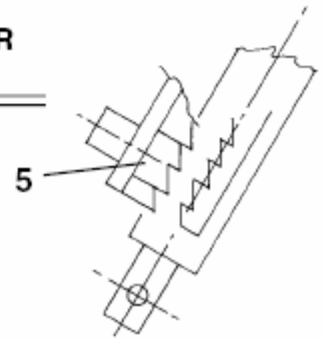
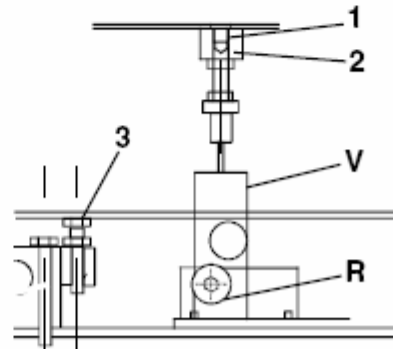
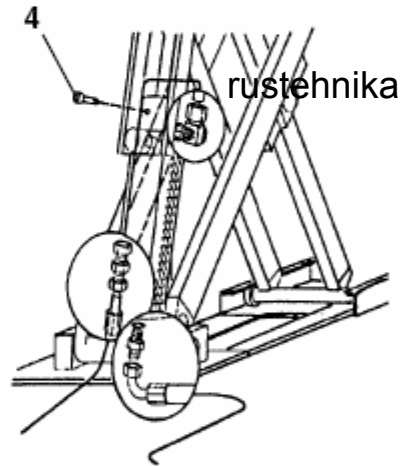


Рис. 28

## 4.10 Синхронизация платформ

### 4.10.1 Основной подъемник

**К рис. 28.** Подъемники оборудованы автоматическим выравнивающим клапаном, расположенным под платформой **P2** и обозначенным буквой **V**. Данный клапан имеет заводскую установку в самом нижнем положении, определяемом регулировочными болтами **3**. Для регулировки установочных болтов (**3**) платформы полностью открутите контргайку **2** и болт **1**. После того как высота платформ будет отрегулирована, закрутите болт **1** перед подъемом платформы, затем открутите его на один оборот и зафиксируйте с помощью контргайки **2**.

### 4.10.2 Встроенный подъемник

**К рис. 29.** Если гидравлическая система разобрана или платформа **P4** поднята без помощи пульта управления, действуйте следующим образом:

- Подсоедините все шланги и отсоедините все аварийные выключатели, вставив вилку **A** в разъем **A2** (Рис. 22В). При закрытом кране клапана **Y**, нажмите кнопку подъема и удерживайте ее, пока платформа **P3** не достигнет механического стопора (положение платформы **P4** не важно).

- Открутите болт (**1**) цилиндра платформы **P3** для выпуска воздуха (платформа **P4** может опуститься), а затем закрутите болт обратно.

- Отключите пневмопитание, так чтобы механический стопор цилиндра платформы **P3** остался зафиксированным на последнем зубце (цилиндр полностью вытянут) и установите распорку **3** под стопорным устройством цилиндра **P4** так чтобы цилиндр мог легко скользить.

- откройте запорный кран **Y** и нажмите кнопку «вниз», чтобы опустить платформу **P4** до пола, затем произведите снова 3-4 подъема на высоту до 30-40 см от пола (расположите какой-либо груз на платформу для ускорения процесса опускания).

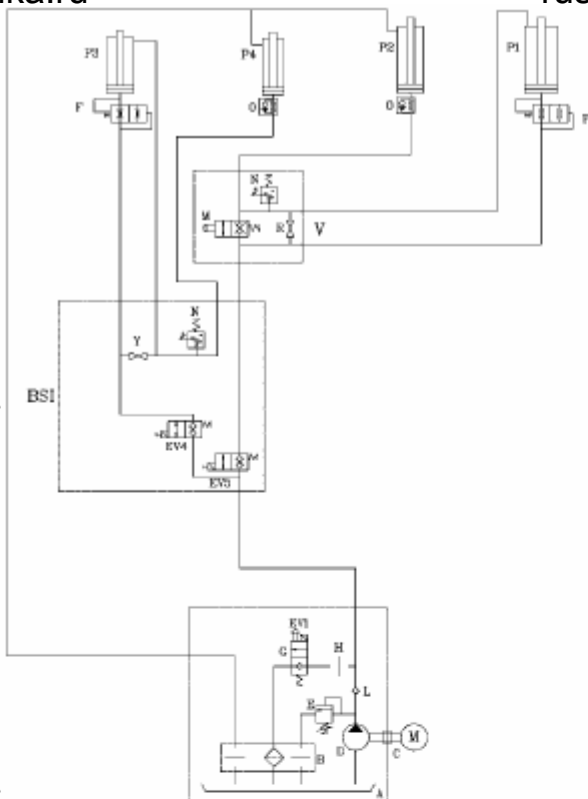
**Примечание:** проверьте, чтобы в пульте управления было достаточно масла. Поднимите платформу **P4** на максимальную высоту и закройте кран **Y**. Удалив распорку **3** и снова включив пневмопитание, опустите подъемник до конца. Убедитесь в том, что платформы опустились одновременно. Если платформы не синхронизированы, откройте запорный клапан **Y** и действуйте следующим образом:

- Если **P3** выше, чем **P4**, нажмите кнопку подъема, для того чтобы поднять платформу **P4** до уровня **P3**.

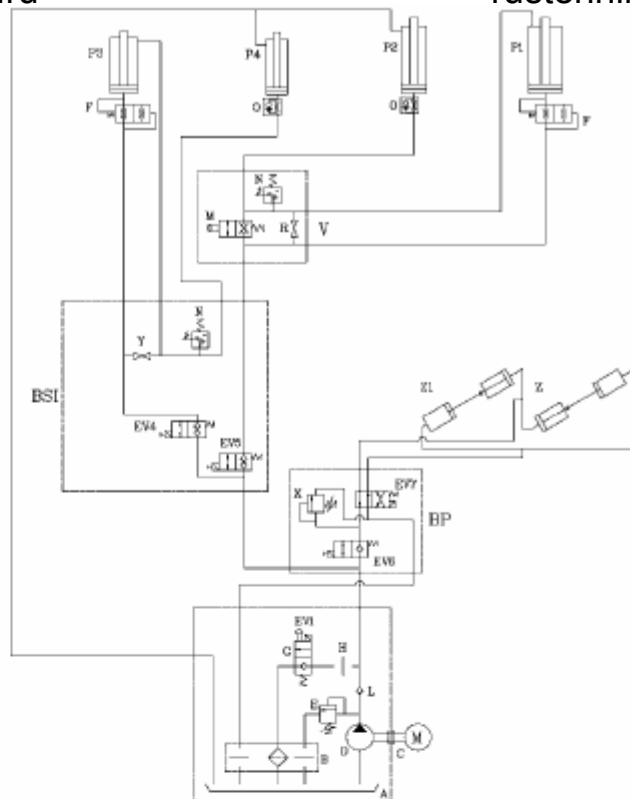
- Если **P4** выше, чем **P3**, мягко нажмите кнопку блокировки (желтая), для того чтобы опустить платформу **P4**.

- Снова закройте запорный клапан и осуществите несколько полных циклов "подъема-опускания". При необходимости, повторите данную операцию, до тех пор пока платформы не будут работать абсолютно синхронно, а затем зафиксируйте запорный клапан **Y** с помощью контргайки. Выньте вилку **A** из разъема **A2**.

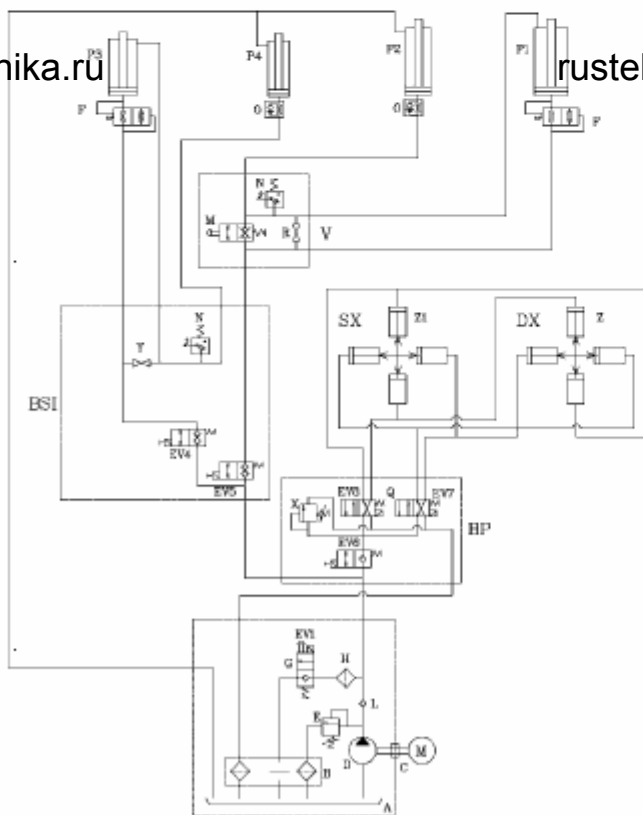




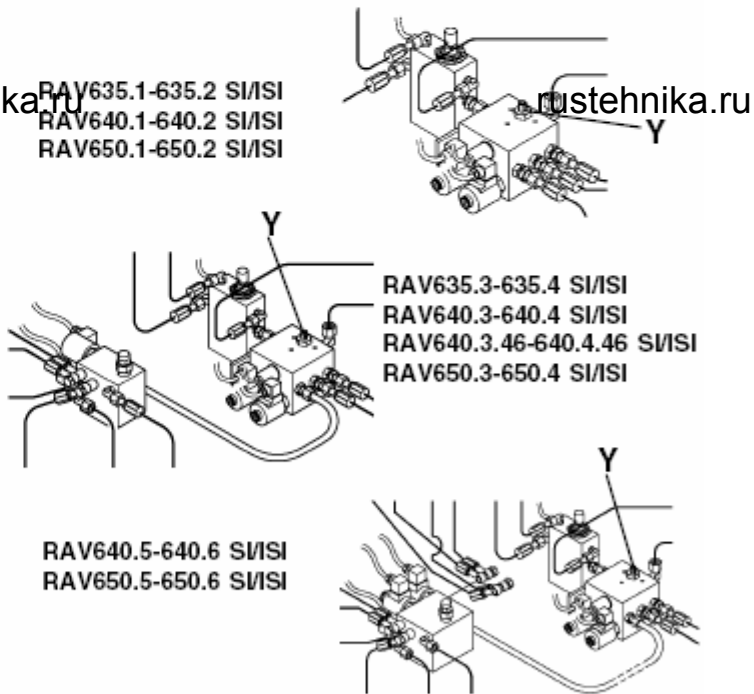
RAV635.1-635.2 SI/IS \_ RAV640.1-640.2 SI/IS \_ RAV650.1-650.2 SI/IS



RAV635.3-635.4 SI/IS \_ RAV640.3-640.4 SI/IS \_ RAV640.3.46-640.4.46 SI/IS \_ RAV650.3-650.4 SI/IS



RAV640.5 - 640.6 SI/IS \_ RAV650.5 - 650.6 SI/IS



RAV635.1-635.2 SI/IS  
RAV640.1-640.2 SI/IS  
RAV650.1-650.2 SI/IS

RAV635.3-635.4 SI/IS  
RAV640.3-640.4 SI/IS  
RAV640.3.46-640.4.46 SI/IS  
RAV650.3-650.4 SI/IS

RAV640.5-640.6 SI/IS  
RAV650.5-650.6 SI/IS

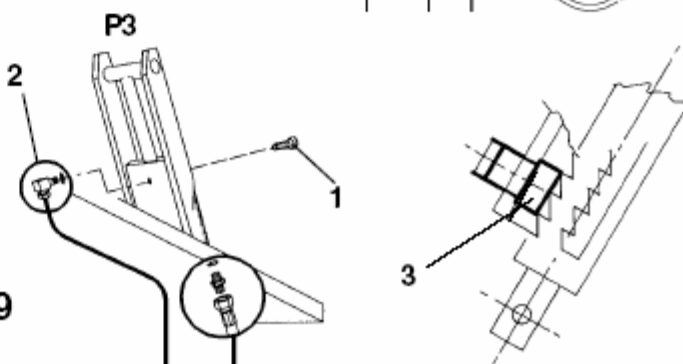


Рис. 29

#### 4.11 Проверка уровня масла

Опустите платформы до пола. Проверьте уровень масла с помощью измерительного щупа, прикрепленного к пробке **1** (Рис. 30).

#### 4.12 Запуск и проверка устройств безопасности

##### Основной подъемник

Выньте вилку **A**, показанную на рис. 31, из разъема **A1** для активации реле давления.

##### Встроенный подъемник

Выньте вилку **A**, показанную на рис. 31, из разъема **A2**, реле давления будет активировано.



**Примечание:** В рабочем состоянии вилка **A** должна быть вынута из разъемов **A1** и **A2**.



Рис. 30

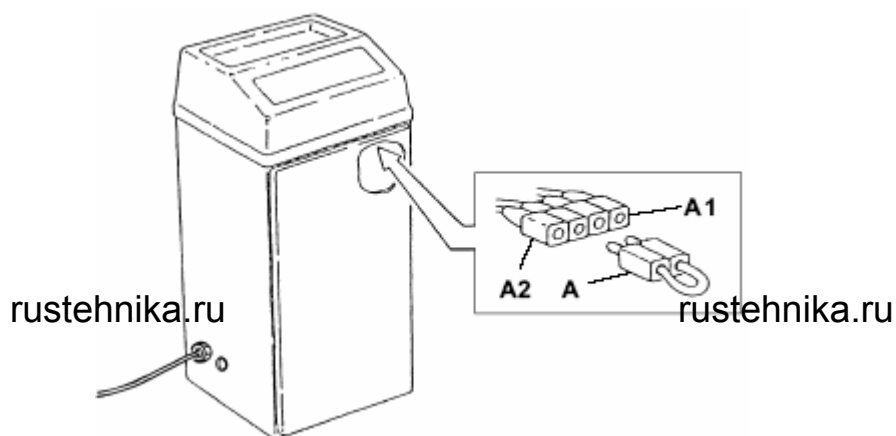


Рис. 31

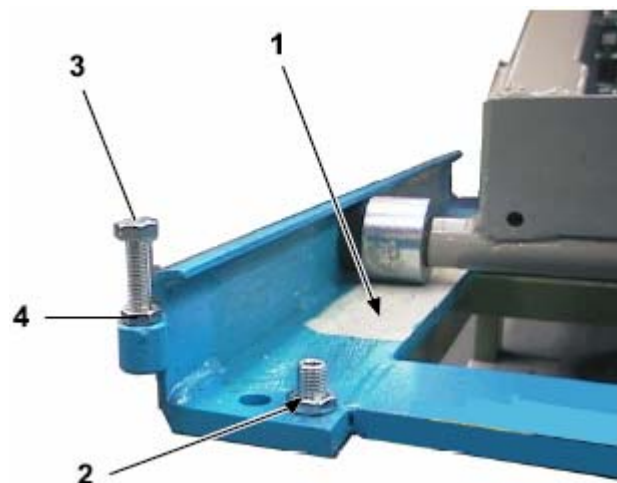


Рис. 32

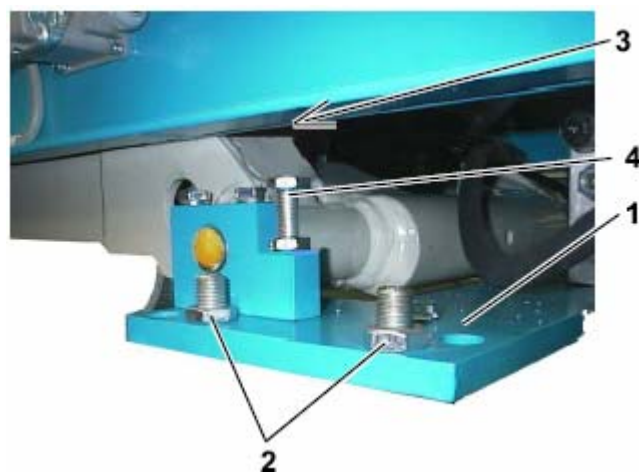


Рис. 33

## 4.13 Крепление подъемника к полу и проверка синхронизации платформ (встроенный вариант)

Очень важно правильно закрепить подъемник, так чтобы основания платформ находились в строго горизонтальном положении.

### 4.13.1 Проверка выравненности оснований платформ

- Поднимите платформы приблизительно на 1 м.
- Заблокируйте упоры.
- Убедитесь, что платформы находятся параллельно друг другу, выровнены и внутреннее расстояние между краями направляющих составляет 870 мм. В противном случае отрегулируйте основания платформ.
- Опустите платформы до пола и убедитесь, что внутреннее расстояние между ними составляет 870 мм.
- Поднимите платформы на максимальную высоту.
- Проверьте выравненность оснований платформ, используя в качестве точек отсчета: поверхности скольжения роликов (1, Рис. 32) и опоры для шатунного механизма (1, Рис. 33). При необходимости воспользуйтесь регулировочными винтами (2, Рис. 32 и Рис. 33). В данном случае основание подъемника должно полностью лежать на полу во избежание возможных его деформаций. Если необходимо, используйте клинья.

### 4.13.2 Крепление оснований подъемника

- Произведите полный цикл подъема/опускания. Убедитесь в правильном положении основания подъемника и свободном и беспрепятственном движении роликов.
- Просверлите отверстия, используя 12-мм сверло и применяя в качестве шаблона основания платформ. Глубина отверстий должна составлять 150 мм. Прочистите отверстия и вставьте в них анкерные болты. Закрутите их гаечным ключом, установленным на крутящий момент 5 кгс\*м.
- Проверьте еще раз выравненность оснований платформ. Убедитесь в том, что при их креплении не было произведено каких-либо изменений.



**Примечание: правильное крепление основания подъемника очень важно для дальнейших проверок и поэтому должно выполняться с максимальной точностью.**

### 4.13.3 Проверка выравненности платформ в полностью опущенном положении

- Полностью опустите платформы.
- Проверьте выравненность платформ в опорных точках на их основаниях.
- Если необходимо подкрутите регулировочные болты 3 (Рис. 32-33). Затем зафиксируйте их в данном положении с помощью контргаек 4.



## ВАЖНО!

- Если подъемник был перемещен и установлен в другом месте, то необходимо снова произвести все описанные выше проверки.
- Проверяйте крепление подъемника к полу приблизительно после каждых десяти полных циклов подъема/опускания при полной нагрузке. Производите подобные проверки не реже одного раза в три месяца.

### 4.14 Крепление подъемника к полу и проверка выравненности платформ (напольный вариант)

К рис. 34. Действуйте, как описано в параграфе 4.13, проверяя выравненность платформ (1) относительно въездных рамп (2).

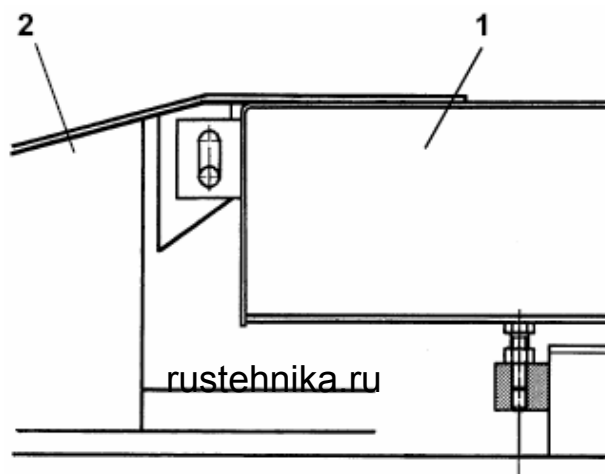


Рис. 34

### 4.15 Проверка защитных устройств

После сборки подъемника, необходимо внимательно проверить работу защитных устройств установленных на нем.

#### а. Микровыключатель аварийной сигнализации

Во время опускания подъемник должен остановиться на высоте 10-15 см от пола. Затем процесс опускания продолжится, но в то же время начнет работать сигнализация, предупреждающая оператора о том, что платформы находятся на опасной высоте (см. также инструкции по эксплуатации подъемника, глава 5). Если сигнализация не срабатывает, отрегулируйте микровыключатель FC2.

#### б. Реле давления

Для проверки функционирования реле давления, расположите какой-нибудь предмет под платформой P2 во время опускания подъемника. Если реле работает нормально, то подъемник должен остановиться. Чтобы после этого продолжить процесс опускания, необходимо сначала немного поднять платформы (единственная возможная операция в данной ситуации) для удаления постороннего предмета, а затем снова продолжить опускание подъемника.

### с. Система управления "присутствие оператора"

В подъемнике реализована система управления "присутствие оператора". Подъем и опускание платформ происходит посредством нажатия подпружиненных кнопок, при отпуске которых подъемник сразу же останавливается.

#### МОДЕЛИ «SI»

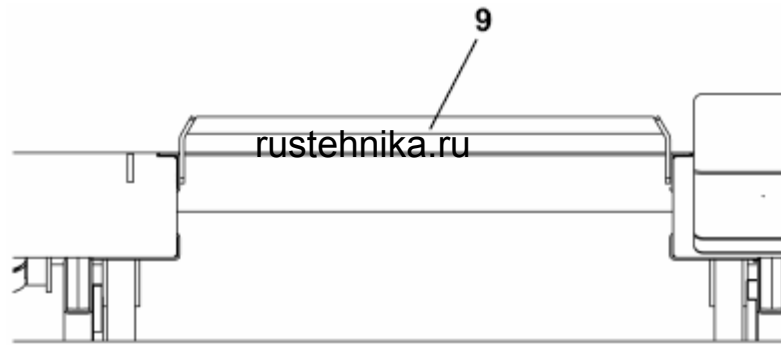
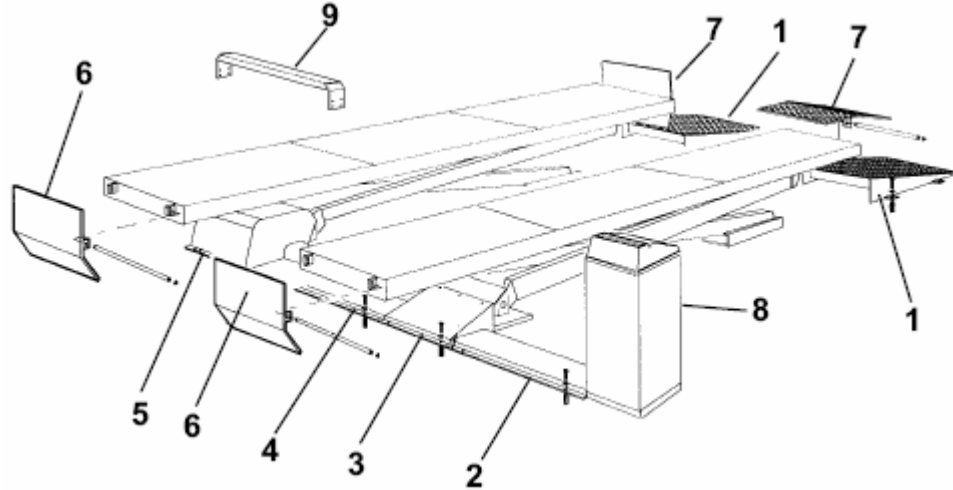


Рис. 35

#### МОДЕЛИ «ISI»

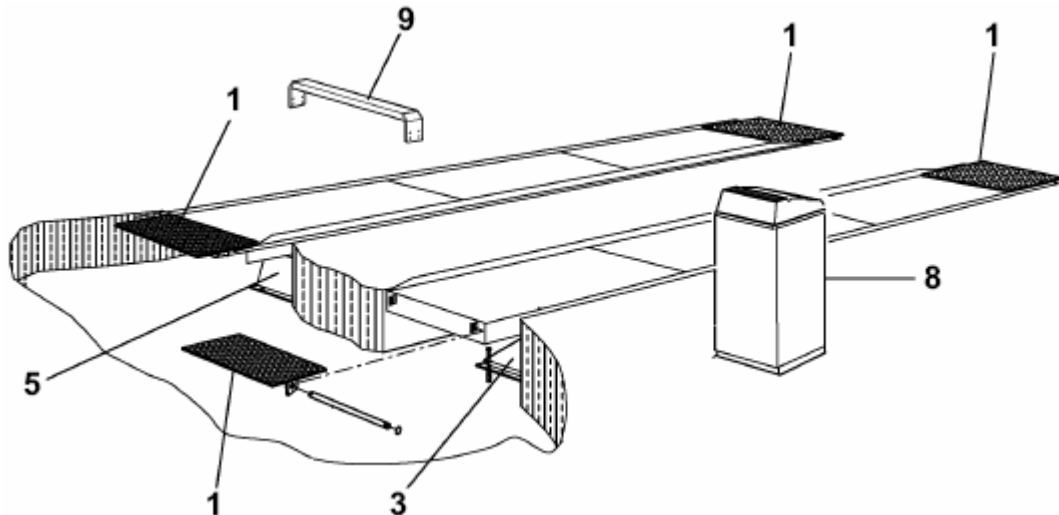


Рис. 36

#### **4.16 Установка защитных щитков и пульта управления**

**К Рис. 35-36.** Установка щитков (2-3-4-5) и пульта управления (8). Используя существующие отверстия в качестве шаблона, просверлите 9-мм отверстия на глубину 50 мм. Закрепите все специальными болтами и снова установите корпус на пульт управления.

#### **4.17 Установка въездных рамп**

**К Рис. 35.** Установите въездные рампы (1) и, используя отверстия в скобах в качестве шаблона, просверлите 12-мм отверстия на глубину 80 мм. Вставьте соответствующие болты и крепко затяните их.

**К Рис. 35** – Установка противооткатных устройств (7-6).

**К Рис. 36** – Установка противооткатных устройств (1).

#### **4.18 Установка траверсы**

Только для RAV 635.3-635.4 SI/ISI\_

RAV640.3-640.4-640.3.46-640.4.46-640.5-640.6 SI-ISI

RAV650.3-650.4-650.5-650.6 SI-ISI

Установите траверсу (9) и закрепите ее с помощью соответствующих болтов. Установка траверсы (9) и крепление ее подходящими болтами является очень важным моментом. Траверса служит для соединения платформ в одно целое; таким образом, гасятся неравномерные движения люфт-детектора, установленного на платформе.

#### **4.19 Демонтаж подъемника**

Для демонтажа установленного подъемника повторите все операции описанные выше в обратном порядке.

## 5 ЭКСПЛУАТАЦИЯ ПОДЪЕМНИКА

### 5.1 Неправильная эксплуатация подъемника



**Строго запрещено следующее:**

- подъем людей или животных
- подъем автомобилей с находящимися внутри людьми
- подъем автомобилей, в которых находятся потенциально опасные вещества (взрывчатые, разъедающие, легковоспламеняющиеся и т.п.)
- подъем автомобилей с использованием принадлежностей, не предусмотренных данным руководством
- эксплуатация подъемника персоналом, не обученным для этого и не имеющим соответствующего допуска.

### 5.2 Использование дополнительных принадлежностей

Подъемник может использоваться с принадлежностями, облегчающими работу оператора. Следует использовать только оригинальные принадлежности, изготовленные самим производителем (см. таблицу 1). 4 резиновые подкладки поставляются для их установки в места, за которые поднимается автомобиль (**код 412069-60x120x160**) (**соблюдайте инструкции из п. 1 “Предназначение”**).

### 5.3 Обучение персонала

Эксплуатация оборудования может производиться только специально подготовленным и имеющим специальный допуск персоналом. Для обеспечения надлежащей эксплуатации подъемника и эффективного выполнения работ, персонал, ответственный за подъемник, должен пройти соответствующую подготовку в соответствии с инструкциями производителя.



**С любыми вопросами по эксплуатации и обслуживанию подъемника, обращайтесь к руководству по эксплуатации и, при необходимости, в специализированные сервисные центры, либо в технический отдел компании RAVAGLIOLI S.p.A.**

### 5.4 Меры предосторожности

- Избегайте возникновения опасных ситуаций во время работы. Немедленно останавливайте подъемник при возникновении сбоев его работе и обратитесь в техническую службу официального дилера.
- Следите за тем, чтобы в рабочей зоне вокруг подъемника не было никаких потенциально опасных объектов, а также не допускайте, чтобы на полу было пролито масло (или другое жирное вещество), что может представлять потенциальную опасность для оператора.

- Оператор должен носить специальную одежду, защитные очки, перчатки и маску для защиты от пыли и загрязнений; избегайте ношения браслетов и других свисающих предметов, длинные волосы должны быть забраны, обувь должна соответствовать характеру выполняемой работы.
- Следите за тем, чтобы демонтаж отдельных частей автомобиля не изменил распределения нагрузки сверх заданных допустимых пределов.
- Прежде чем приступить к ремонту или обслуживанию поднятого автомобиля, всегда устанавливайте главный выключатель в положение «0».
- **Каждый раз в начале рабочего дня, проверяйте функционирование аварийной сигнализации.**

## 5.5 Описание и функции элементов управления

### 5.5.1 RAV635.1-635.4 SI/ISI

RAV640.1-640.4-640.4.46-640.6 SI/ISI

RAV650.1-650.4-650.6 SI/ISI

**Up («Вверх»).** (см. Рис. 37) Поверните главный выключатель (1) в положение 1.

Переключатель (2): положение 0, подъем основного подъемника

Переключатель (2): положение 1 подъем встроенного подъемника

Нажимайте кнопку подъема (4) до тех пор, пока платформы не достигнут желаемой высоты.

**Down («Вниз»).** Нажмите кнопку опускания (3) (платформы слегка поднимутся для разблокировки стопорного механизма, а затем начнут опускаться).

**Примечание:** Когда до пола остается 120 мм, платформы останавливаются. Для продолжения процесса опускания, отпустите кнопку и нажмите ее еще раз, предварительно убедившись, что в дальнейшем не возникнет какой-либо опасности для персонала или объектов. После этого подъемник начнет опускаться, но уже с работающей предупреждающей сигнализацией.

**Блокировка движущихся платформ.** Движущиеся платформы могут быть заблокированы и разблокированы с помощью рычага (2).

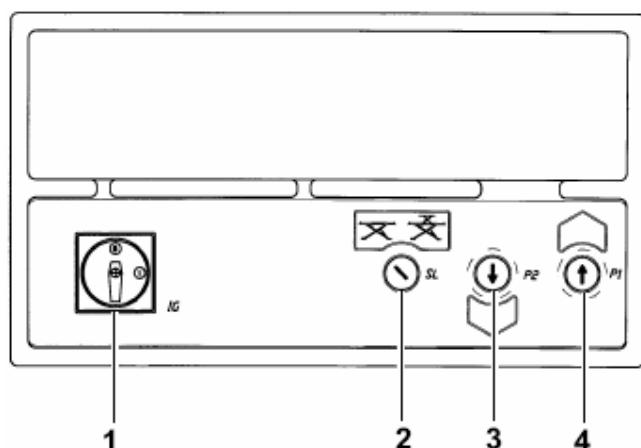


Рис. 37

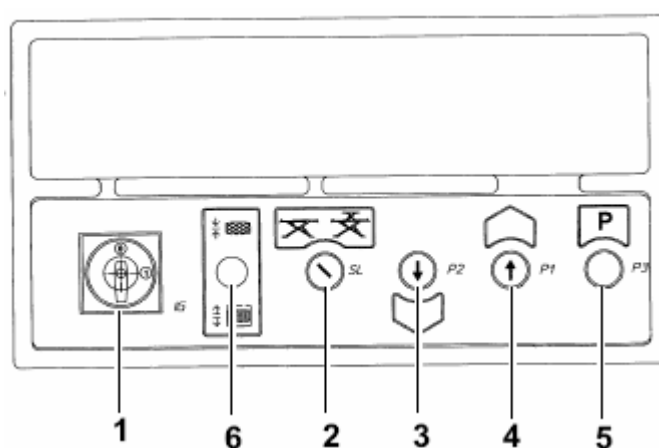


Рис. 38



**5.5.2 RAV635.2-635.3 SI/ISI****RAV640.2-640.3-640.3.46-640.5 SI/ISI****RAV650.2-650.3-650.5 SI/ISI**

**Up («Вверх»)** – (см. Рис. 38) Поверните главный выключатель (1) в положение 1.

Переключатель (2): положение 0, подъем основного подъемника

Переключатель (2): положение 1 подъем встроенного подъемника

Нажимайте кнопку подъема (4) до тех пор, пока платформы не достигнут желаемой высоты.

**Down («Вниз»)** – Нажмите кнопку опускания (3) (платформы слегка поднимутся для разблокировки стопорного механизма, а затем начнут опускаться).

**Park («Блокировка»)** (\*) – Нажмите кнопку (5).

**Примечание:** Когда до пола остается 120 мм, платформы останавливаются. Для продолжения процесса опускания, отпустите кнопку и нажмите ее еще раз, предварительно убедившись, что в дальнейшем не возникнет какой-либо опасности для персонала или объектов. После этого подъемник начнет опускаться, но уже с работающей предупреждающей сигнализацией.

**Блокировка движущихся платформ.** Движущиеся платформы могут быть заблокированы и разблокированы с помощью рычага (6).

(\*) - **Park («Блокировка»)** означает опускание платформ на стопора для их фиксации; Данная функция должна быть задействована при проведении регулировки развала-схождения колес автомобиля.

Опускание платформ на стопора во время проведения каких-либо работ на автомобиле рекомендуется, но не является обязательным условием для обеспечения безопасности.

**5.6 Проверка люфтов в подвеске****RAV635.3-635.4 SI/ISI****RAV640.3-640.4-640.3.46-640.4.46 SI/ISI****RAV650.3-650.4 SI/ISI**

**Включение** (см. Рис. 39) – Установите главный выключатель в положение 1 и нажмите кнопку (1): загорится свет и запустится гидроблок управления.

**Выключение** – Нажмите кнопку (1).

**Запуск пластин люфт-детектора** – Нажмите и отпустите кнопку (2).

Люфт-детектор запустится, как только кнопка будет отжата. При повторном нажатии кнопки (2) пластины люфт-детектора начнут вращаться в противоположном направлении. Если кнопка будет удерживаться нажатой, то пластины не будут вращаться.

**RAV640.5-640.6 SI/ISI****RAV650.5-650.6 SI/ISI**

**Включение** (см. Рис. 39) - Установите главный выключатель в положение 1 и нажмите кнопку (1): загорится свет и запустится гидроблок управления.

**Выключение** – Нажмите кнопку (1).

**Выбор типа вращения пластин люфт-детектора** – Нажмите кнопку (3) для выбора необходимого типа вращения (поперечное, продольное, диагональное).

При выборе типа вращения загорится соответствующий светодиод (4). При выборе диагонального вращения загорятся оба светодиода.

**Запуск пластин люфт-детектора** (при выбранном типе вращения) – Нажмите и отпустите кнопку (2).

Люфт-детектор запустится, как только кнопка будет отжата.

При повторном нажатии кнопки (2) пластины люфт-детектора начнут вращаться в противоположном направлении.

Если кнопка будет удерживаться нажатой, то пластины не будут вращаться.

Если после установленного периода времени (т.е. TIMEOUT) пульт управления будет все еще включен, но при этом пластины люфт-детектора не будут вращаться, то пульт управления автоматически отключится.

В этом случае оба светодиода (4) будут мигать (только у моделей **RAV640.5-640.6 SI/ISI\_RAV650.5-650.6 SI/ISI**).

Освещение продолжает работать (оно может быть отключено нажатием кнопки 3). Чтобы перезапустить люфт-детектор, нажмите кнопку (1).

**Примечание:** Прежде чем начать проверку люфтов, убедитесь что траверса (5) крепко прикреплена к платформам.



**Никогда не пользуйтесь данной функцией только для освещения; это может привести к опасному перегреву масла в блоке управления.**

## 5.7 Использование функций детектора люфтов для освещения.

**Включение «ON»** - Установите главный выключатель в положение 1 и нажмите кнопку (3).

**Выключение «OFF»** - Нажмите кнопку (3).

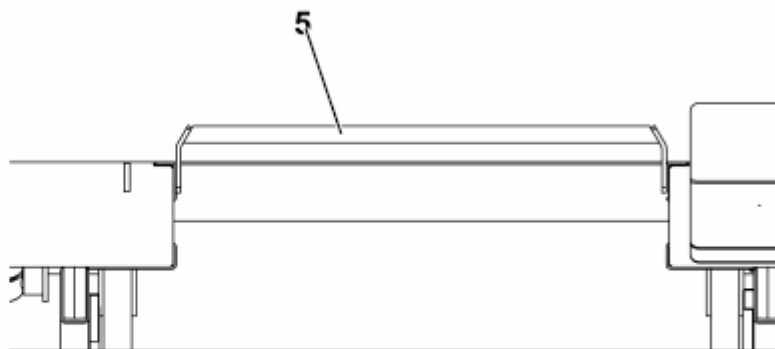
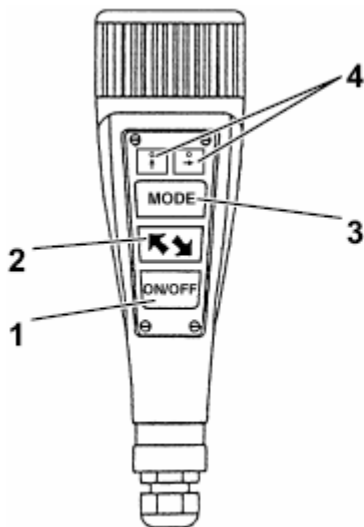


Рис. 39

## 6. БЕЗОПАСНОСТЬ



### 6.1 Процедура аварийного опускания (при отключенном электропитании).

#### Основной подъемник (Рис. 41)

- Приподнимите обе платформы при помощи дополнительных устройств, чтобы снять подъемник со стопоров.
  - Используйте отвертку для открытия крышки пульта управления и соедините положительный полюс 24В аккумуляторной батареи с помощью провода, обозначенного как «+» к разъему, а отрицательный полюс с помощью провода, обозначенного как «-».
  - Осуществите процедуру, нажав кнопку опускания (**3 Рис. 40**), убедитесь, что поршни, отпускающие зубцы стопоров, сработали правильно и что стопорные зубцы, таким образом, будут готовы подняться при нажатии кнопки опускания.
- Если перебои в электропитании также вызовут перебой в пневмопитании, стопорные зубцы должны оставаться поднятыми с помощью любых средств во время опускания (напр. подкладки под стопора ближе к расцепляющему цилиндру).

#### Встроенный подъемник (Рис. 40)

- Поднимите и действуйте, как указано выше, установив переключатель (2) в положение 1. Отсоедините аккумулятор после завершения процесса опускания.

rustehnika.ru

rustehnika.ru

rustehnika.ru



**Примечание: Во время осуществления данной процедуры держитесь подальше от опасной зоны.**

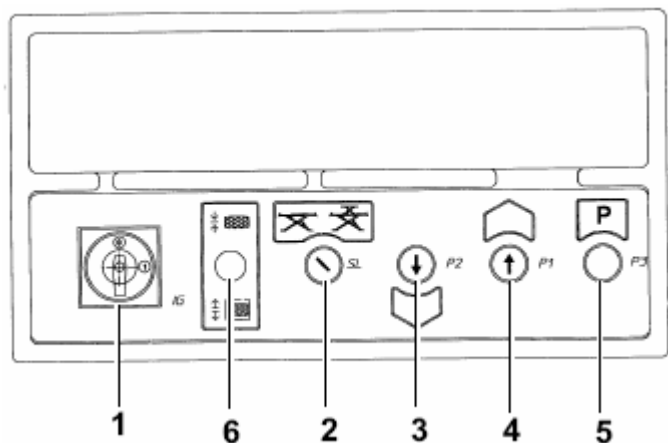


Рис. 40

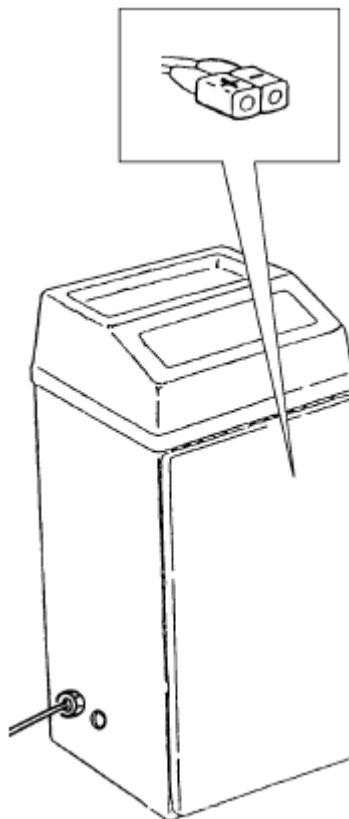


Рис. 41

Для проверки защитных устройств см. параграф 4.15.



**Внесение каких-либо несанкционированных изменений или модификаций в конструкцию подъемника освобождают производителя от ответственности за возможные повреждения в результате таких действий. Удаление или изменение защитных устройств является нарушением европейских директив по технике безопасности.**

## 7. ТЕХНИЧЕСКОЕ ОБСЛУЖИВАНИЕ



**Примечание:** все технические работы должны производиться при полном соблюдении техники безопасности, с предварительно заблокированными на стопорах платформами и закрытым в положении OFF («Выключено») главным выключателем.

### 7.1 Смена масла в пульте управления

Замена масла должна производиться через каждые 100 часов работы подъемника.

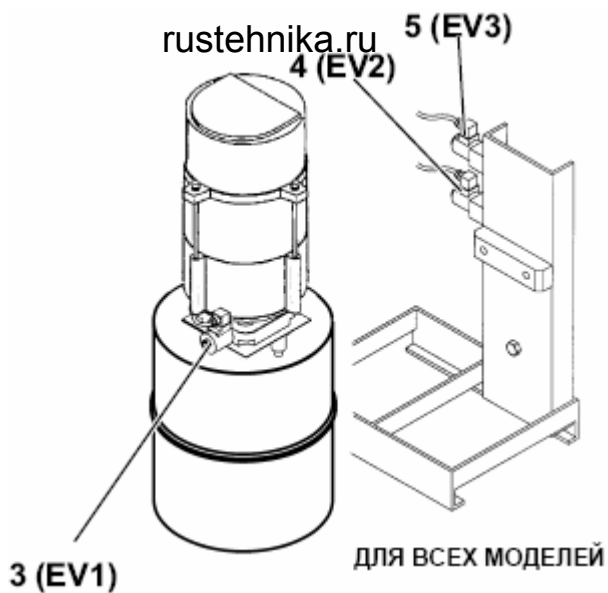
- Используйте масло **ESSO NUTO H32** или аналогичное.
- Производите замену масла при опущенных до пола платформах.
- Выпустите воздух из системы, как описано в параграфе 4.9.
- Снова проверьте уровень масла, после 2-3 циклов подъема/опускания.

## 7.2 Очистка электромагнитных клапанов

Используйте схемы электропроводки, пневмо- и гидросистемы. **Рис. 42** показывает расположение электромагнитных клапанов.

- 1 Электромагнитный клапан блокировки платформ основного подъемника **EV5**.
- 2 Электромагнитный клапан блокировки платформ встроенного подъемника **EV4**.
- 3 Электромагнитный клапан опускания **EV1**.
- 4 Пневматический электроклапан расцепляющего цилиндра основного подъемника **EV2**.
- 5 Пневматический электроклапан расцепляющего цилиндра встроенного подъемника **EV3**.
- 6 Переключающий электромагнитный клапан люфт-детектора **EV7-EV8**.
- 7 Запорный электромагнитный клапан люфт-детектора **EV6**.

Очистка электромагнитных клапанов должна производиться бензином или сжатым воздухом. При этом необходимо соблюдать осторожность при снятии и установке клапанов, чтобы не повредить их.



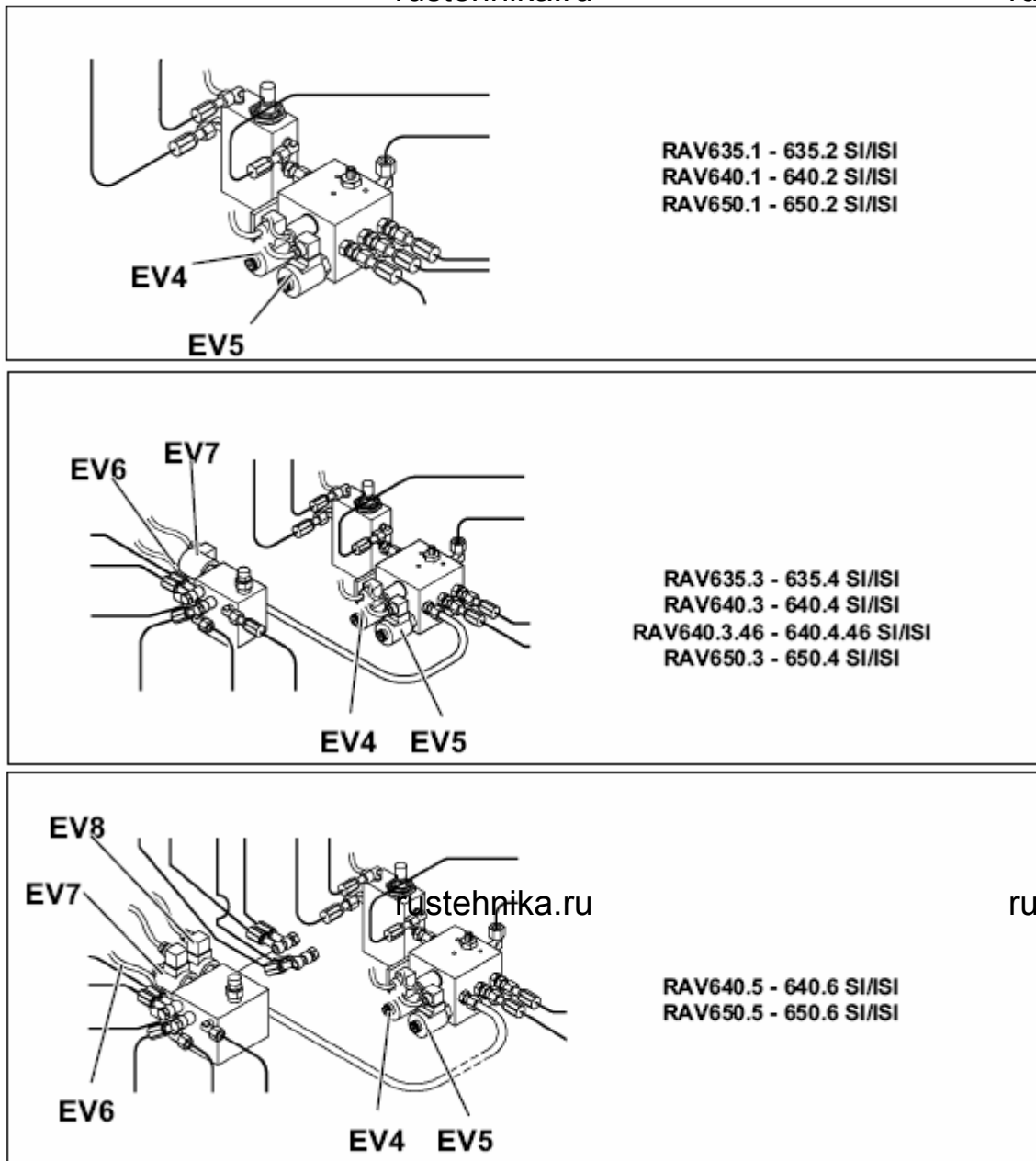


Рис. 42

## 8. ВОЗМОЖНЫЕ НЕИСПРАВНОСТИ

Некоторые проблемы, которые могут возникнуть при эксплуатации подъемника, перечислены ниже. Компания Ravaglioli не несет ответственности за нанесение ущерба людям, животным и объектам, в результате эксплуатации оборудования персоналом, не имеющим на это допуска. В случае возникновения неполадок рекомендуется сразу же обратиться в отдел технического обслуживания за консультациями по выполнению работ и/или проведению регулировок в максимально безопасных условиях без риска нанесения ущерба людям, животным или объектам.

**В случае возникновения неполадок в подъемнике и/или при проведении технического обслуживания переведите главный выключатель в позицию 0 и закройте его.**

ПРОБЛЕМА	ПРИЧИНА	УСТРАНЕНИЕ
----------	---------	------------

Подъемник не работает	<p><b>а)</b> главный выключатель находится в положении «0»</p> <p><b>б)</b> плавкие предохранители трансформатора или общие предохранители неисправны</p> <p><b>в)</b> неисправна электрическая система</p>	<p><b>а)</b> переведите главный выключатель в положение «1»</p> <p><b>б)</b> замените неисправные предохранители, если один из предохранителей вновь сгорит, выясните причины неисправности</p> <p><b>в)</b> проверьте эффективность соединений и компонентов (клавиши, дистанционный переключатель, термодатчик, трансформатор)</p>
Подъемник поднимает, но не опускает	<p><b>а)</b> сработало реле давления из-за препятствия под платформой</p> <p><b>б)</b> реле давления повреждено, либо неисправна система управления</p> <p><b>в)</b> неисправен электромагнитный клапан опускания</p> <p><b>г)</b> неисправен запорный электромагнитный клапан</p> <p><b>д)</b> засорен клапан управления опусканием</p>	<p><b>а)</b> нажмите кнопку подъема и поднимите платформу до ее механической остановки, удалите препятствие</p> <p><b>б)</b> чтобы завершить спуск, нажмите кнопку опускания и вставьте штифт А внутрь пульта управления</p> <p><b>в)</b> чтобы опустить платформу, действуйте, как описано в главе 6</p> <p><b>г)</b> чтобы опустить платформы, действуйте, как описано в главе 6</p> <p><b>д)</b> снимите клапан и прочистите его</p>
Платформы опускаются слишком медленно	<p><b>а)</b> клапан регулировки грузоподъемности плохо функционирует</p>	<p><b>а)</b> см. главу «Техническое обслуживание»</p>
Электродвигатель работает, но платформы не поднимаются	<p><b>а)</b> электроклапан опускания заблокирован в открытом положении</p> <p><b>б)</b> всасывающий фильтр насоса засорен</p>	<p><b>а)</b> см. главу «Техническое обслуживание»</p> <p><b>б)</b> прочистите фильтр</p>
Электродвигатель работает, но платформы поднимаются слишком медленно	<p><b>а)</b> частично открыт электроклапан опускания</p> <p><b>б)</b> частично засорен всасывающий фильтр насоса</p>	<p><b>а)</b> см. главу «Техническое обслуживание»</p> <p><b>б)</b> прочистите фильтр</p>

	<b>в)</b> насос изношен или поврежден	<b>в)</b> замените насос
Подъемник не поднимает номинальную грузоподъемность	<b>а)</b> неисправен клапан калибровки <b>б)</b> насос изношен или поврежден	<b>а)</b> обратитесь в техническую службу фирмы-продавца <b>б)</b> проверьте эффективность работы насоса, при необходимости замените его
Платформы перемещаются не синхронно	<b>а)</b> неисправен синхронизирующий клапан <b>б)</b> изношены прокладки гидравлических цилиндров	<b>а)</b> убедитесь, что клапан R (рис.28) закрыт, при необходимости прочистите клапан и действуйте, как указано в параграфе 4.9 <b>б)</b> замените прокладки
Расцепляющие цилиндры не работают	<b>а)</b> неисправен выпускной электроклапан <b>б)</b> прокладка расцепляющего цилиндра изношена или повреждена	<b>а)</b> проверьте эффективность работы катушки электроклапана и прочистите его <b>б)</b> замените прокладки
Основной и встроенный подъемники поднимаются одновременно	<b>а)</b> блокировочный клапан неисправен	<b>а)</b> прочистите его или замените
При нажатии кнопки ON (ВКЛ.) люфт-детектора ничего не происходит	<b>а)</b> главный выключатель находится в положении «0» <b>б)</b> плавкие предохранители трансформатора или общие предохранители неисправны <b>в)</b> неисправна электрическая система <b>г)</b> неисправна электронная плата <b>д)</b> неисправна коммутационная панель	<b>а)</b> переведите главный выключатель в положение «1» <b>б)</b> замените неисправные предохранители, если один из предохранителей вновь сгорит, выясните причины неисправности <b>в)</b> проверьте эффективность соединений и компонентов (клавиши, дистанционный переключатель, термодатчик, трансформатор) <b>г)</b> замените электронную плату <b>д)</b> замените коммутационную панель



Люфт-детектор не работает (освещение включено)	<p><b>а)</b> неисправна электронная плата</p> <p><b>б)</b> электромагнитный клапан EV6 заблокирован в закрытом положении</p>	<p><b>а)</b> замените электронную плату</p> <p><b>б)</b> см. главу «Техническое обслуживание»</p>
При выключенном люфт-детекторе освещение не включается, когда нажата кнопка MODE	<p><b>а)</b> главный выключатель находится в положении «0»</p> <p><b>б)</b> плавкие предохранители трансформатора или общие предохранители неисправны</p> <p><b>в)</b> неисправна электрическая система</p> <p><b>г)</b> неисправна электронная плата</p> <p><b>д)</b> неисправна коммутационная панель</p> <p><b>е)</b> перегорела лампа</p>	<p><b>а)</b> переведите главный выключатель в положение «1»</p> <p><b>б)</b> замените неисправные предохранители, если один из предохранителей вновь сгорит, выясните причины неисправности</p> <p><b>в)</b> проверьте эффективность соединений и компонентов (клавиши, дистанционный переключатель, термодатчик, трансформатор)</p> <p><b>г)</b> замените электронную плату</p> <p><b>д)</b> замените коммутационную панель</p> <p><b>е)</b> замените лампу</p>
Кнопка включения люфт-детектора нажата, но пластины вращаются плохо	<p><b>а)</b> неисправна коммутационная панель</p> <p><b>б)</b> неисправна электронная плата</p> <p><b>в)</b> электромагнитный клапан EV7 заблокирован</p>	<p><b>а)</b> замените коммутационную панель</p> <p><b>б)</b> замените электронную плату</p> <p><b>в)</b> см. главу «Техническое обслуживание»</p>
Кнопка выключения люфт-детектора нажата, но проверка не прекращается или не выключается освещение	<p><b>а)</b> неисправна коммутационная панель</p> <p><b>б)</b> неисправна электронная плата</p>	<p><b>а)</b> замените коммутационную панель</p> <p><b>б)</b> замените электронную плату</p>

## 9. ХРАНЕНИЕ

В случае необходимости продолжительного хранения подъемника отключите его от сети питания, слейте из резервуара (-ов) рабочие жидкости и накройте все узлы,

которые могут пострадать от попадания пыли. Смажьте консистентной смазкой все детали, которые могут быть повреждены по причине пересыхания. При повторном запуске подъемника после хранения замените уплотнители, перечисленные в списке запасных частей.

## 10. УТИЛИЗАЦИЯ

Если принято решение о выведении подъемника из эксплуатации, приведите его в нерабочее состояние. Разберите все потенциально опасные узлы механизма. Отсортируйте узлы и детали по категориям утилизации. Утилизируйте металлические части как металлолом, доставив их в пункт приема металлолома.

Если оборудование рассматривается в качестве особого вида отходов, оно должно быть разобрано на равные части и утилизировано в соответствии с действующими правовыми нормами.



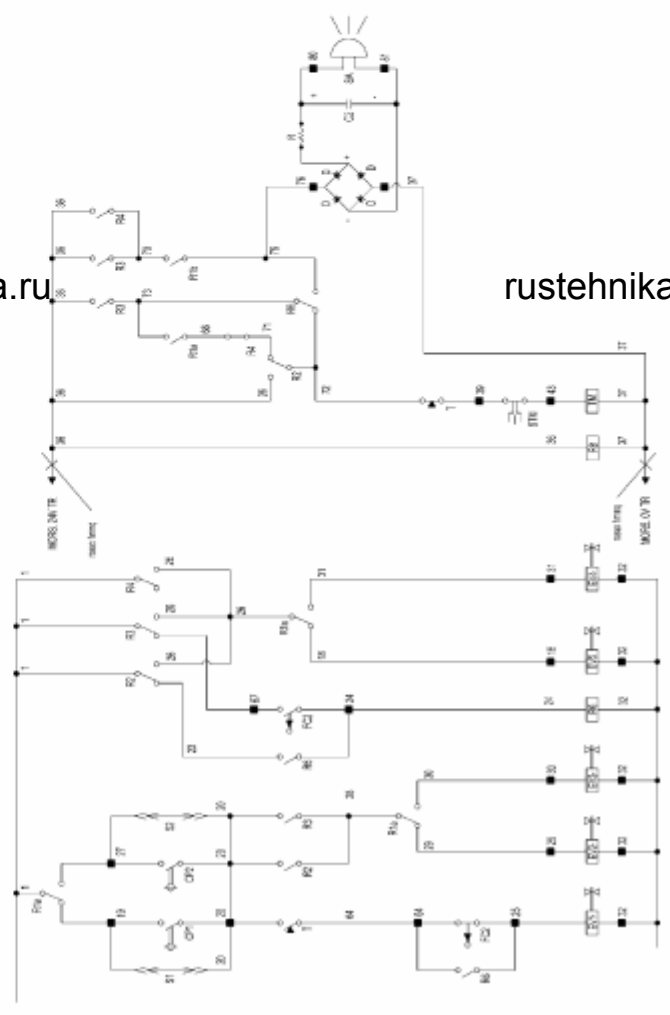
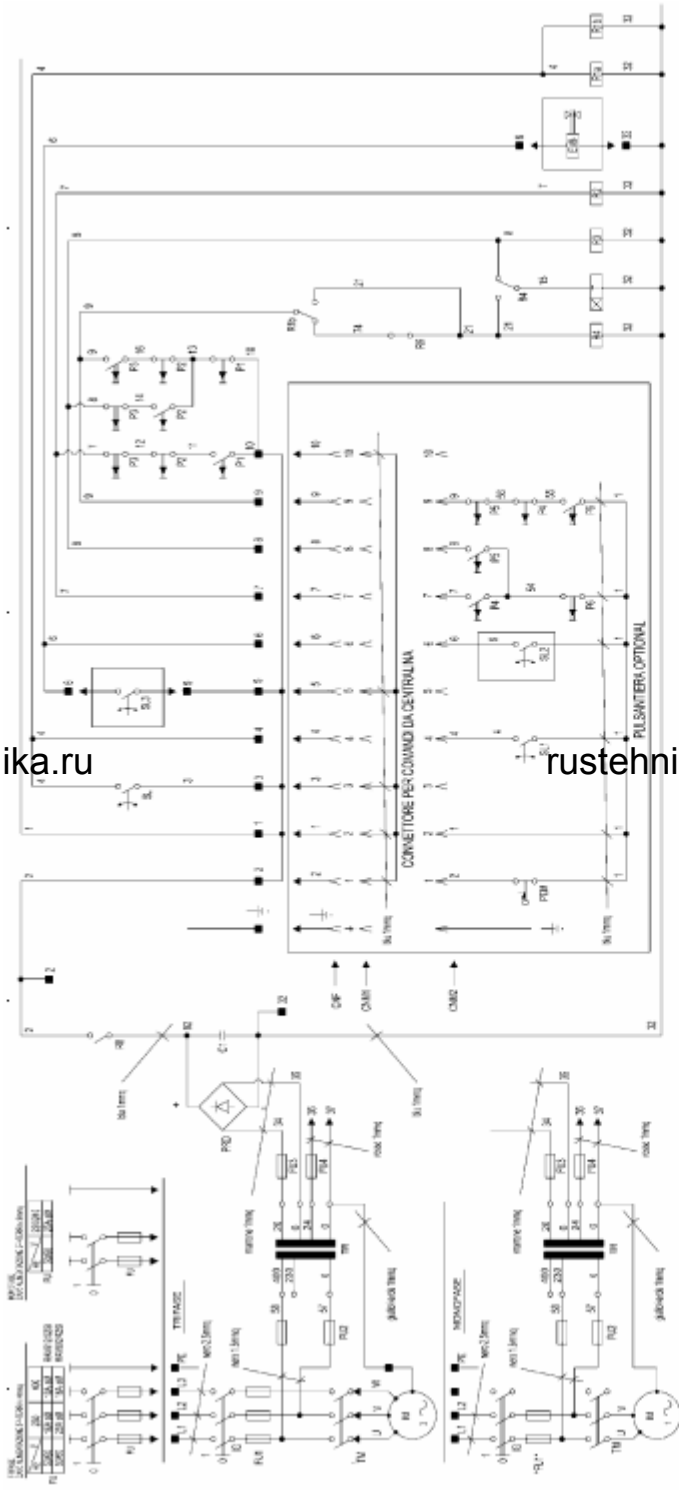
## ОБОЗНАЧЕНИЕ

## НАИМЕНОВАНИЕ

C1	4700 микроF конденсатор
C1	47 микроF конденсатор 50В
CNF	Разъем-розетка
CNM1	Разъем-вилка для привода пульта управления
CNM2	Разъем-вилка для привода коммутационной панели
CP1	
CP2	
D	Диод 1N4003
EV1	Электромагнитный клапан опускания
EV2	Электромагнитный клапан разблокировки защелки
EV3	
EV4	
EV5	
FC2	
*FU1*	Плавкие предохранители однофазного двигателя 10,3x38 25А 500В
FU1	Группа из трех плавких предохранителей цепи двигателя 10.3x38 16А 500В аМ (модель на 230В) 10.3x38 10А 500В аМ (модель на 400В)
FU2	Первичный плавкий предохранитель TR 5x20 1А 250В быстрого срабатывания (модель на 230В), 10.3x38 1А 500В gl (модель на 400В)
FU3	Вторичный плавкий предохранитель TR (20В) 5x20F 5А 250В быстрого срабатывания
FU4	Вторичный плавкий предохранитель TR (24В) 5x20F 2А 250В быстрого срабатывания
IG	Главный выключатель
M	Электродвигатель
P1/P4	Кнопка подъема
P2/P5	Кнопка опускания
PEM	Аварийная кнопка
PRD	Диодная перемычка
R	Сопротивление 1.21К 1/2 Вт
R1a/b	
R2	
R3	
R6	
R8	
S 1/2	
SA	Звуковой сигнал при опасной операции
STM	Термодатчик двигателя
T	Таймер задержки открытия клапана EV1
TM	Контактор электродвигателя
TR	Трансформатор 100ВА
■	Клемма

# СХЕМА ЭЛЕКТРОСИСТЕМЫ

## RAV635.2 SI/ISI \_RAV640.2 SI/ISI \_RAV650.2 SI/ISI



rustehnika.ru

rustehnika.ru

rustehnika.ru