

AE&T

T63005W

Кантователь для двигателя 900кг с редуктором механический



rustehnika.ru

rustehnika.ru

rustehnika.ru

ИНСТРУКЦИЯ ПО ЭКСПЛУАТАЦИИ

Паспорт изделия

ВНИМАТЕЛЬНО ИЗУЧИТЕ ЭТО РУКОВОДСТВО ПЕРЕД НАЧАЛОМ РАБОТЫ

СОХРАНИТЕ И ДЕРЖИТЕ ДАННУЮ ИНСТРУКЦИЮ ПОБЛИЗОСТИ НА СЛУЧАЙ НЕОБХОДИМОСТИ

Инструкция

Внимательно прочитайте данную инструкцию перед использованием. В данной инструкции вы найдете предостережения относительно безопасного использования во время сборки и эксплуатации. В ней вы найдете список деталей и монтажные схемы.

Описание.

Кантователь представляет собой высокопрочную несущую конструкцию с вращающейся на 360° монтажной плитой, которая фиксируется в 6 позициях.

Вращение монтажной плиты осуществляется путем поворота ручки уменьшающего редуктора монтажной плиты мышечным усилием оператора. Благодаря редуктору, эти усилия минимальны. Направление вращения ручки задает направление вращения зафиксированного в кантователе двигателя.

Конструкция легко и быстро демонтируется, что облегчает её хранение и транспортировку.

ВНИМАНИЕ

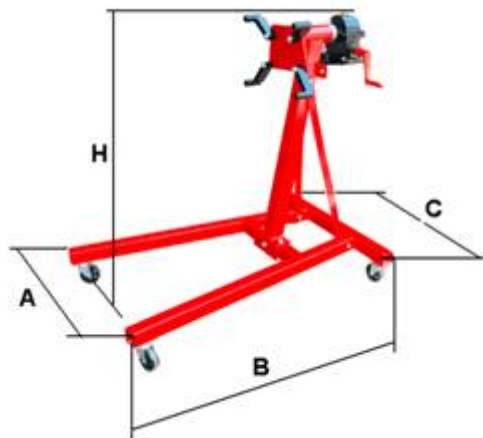
1. Не превышайте максимальную грузоподъемность 900кг.
2. Используйте подъемный механизм только на твердой горизонтальной поверхности.
3. Никогда не пытайтесь перемещать нагруженный стенд по полу с трещинами или другими преградами, которые могут препятствовать перемещению колес.
4. Никогда не работайте непосредственно под поддерживаемым двигателем.
5. Убедитесь, что груз и стенд устойчивы.
6. Несоблюдение какого-либо пункта из настоящей Инструкции может привести к повреждению имущества и / или травме.

rustehnika.ru

rustehnika.ru

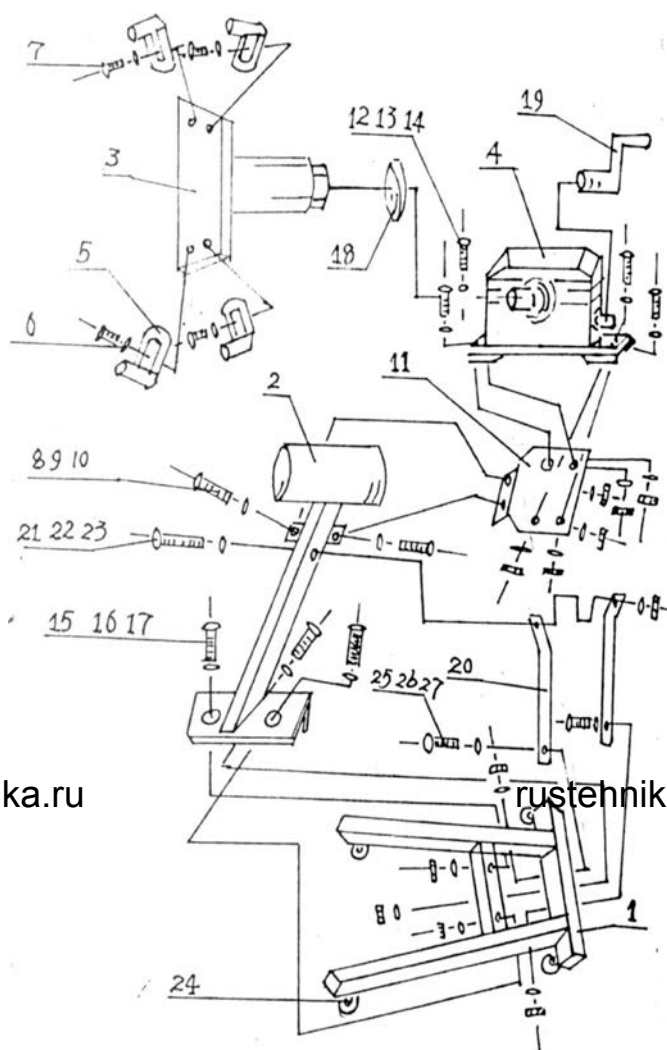
rustehnika.ru

Технические характеристики:



Грузоподъемность, кг	900
Вес нетто, кг	68
Вес брутто, кг	71
А, мм	840
В, мм	910
С, мм	840
Н, мм	815

Перечень деталей и чертежей



№	Название	Количество
1.	Задняя поперечная балка	1
2.	Вертикальная стойка	1
3.	Поворотная планка	1
4.	Механизм для уменьшения скорости	1
5.	Регулируемые кронштейны	4
6.	Предохранительная шайба Ф 14	4
7.	Болт М 14х60	4
8.	Болт М 10х25	2
9.	Предохранительная шайба Ф10	2
10.	Гайка М10	2
11.	Пластина	1
12.	Болт М8х35	4
13.	Предохранительная шайба Ф 8	4
14.	Гайка М8	4
15.	Болт М14х80	3
16.	Гайка М14	3
17.	Предохранительная шайба Ф14	3
18.	Гайка	1
19.	Рукоятка	1
20.	Крепление	2
21.	Болт М10х90	1
22.	Предохранительная шайба Ф10	1
23.	Гайка М10	1
24.	3" Универсальное колесо	4
25.	Болт М10х75	2
26.	Предохранительная шайба Ф10	2
27.	Гайка М10	2

Внимание: Некоторые детали, перечисленные выше и показанные на картинке не предназначены для индивидуального заказа в качестве запчастей.

Гарантийные обязательства: Гарантийный срок эксплуатации исчисляется со дня продажи товара. В течение гарантийного срока в случае обнаружения неисправностей, вызванных заводскими дефектами, покупатель имеет право на бесплатный ремонт. При отсутствии на гарантийных талонах даты продажи, заверенной печатью организации-продавца, срок гарантии исчисляется со дня выпуска изделия. Все претензии по качеству будут рассмотрены только после получения Акта Рекламации. После получения акта рекламации сервисный центр в течение 3 рабочих дней выдает Акт Проверки Качества.

Гарантия не распространяется:

-На изделия с механическими повреждениями, следами химического и термического воздействия, а также любыми воздействиями, происшедшими вследствие действия сторонних обстоятельств, не вызванных заводскими дефектами.

-На изделия, работоспособность, которых нарушена вследствие неправильной установки или несоблюдения требований технической документации.

-На изделия, вскрытые потребителем или необученным персоналом.

-На расходные материалы, а также любые другие части изделия, имеющие естественный ограниченный срок службы (клапана, плунжера, прокладки, уплотнения, сальники, манжеты и т.п.)

Место проведения гарантийного ремонта: Гарантийный ремонт производится в уполномоченном сервисном центре или на месте установки (для оборудования, требующего монтажа, при наличии акта о техническом освидетельствовании или об установке).

Покупатель – юридическое лицо – самостоятельно доставляет оборудование в сервисный центр в соответствии с инструкциями изготовителя о транспортировке и упаковке. Условия гарантии не предусматривают профилактику и чистку изделия, а также выезд мастера к месту установки изделия с целью его подключения, настройки, ремонта, консультации. Транспортные расходы не входят в объем гарантийного обслуживания.

Гарантийный ремонт оборудования осуществляется в течение 21 рабочего дня с момента получения акта экспертизы и при наличии запасных частей на складе. В случае признания ремонта гарантийным, пересылка запчастей в другой город (в пределах РФ) осуществляется за счет поставщика только транспортной компанией по выбору поставщика.

Адреса уполномоченных сервисных центров ООО "Атланта": Адреса сервисных центров, уполномоченных ООО «Атланта» на проведение гарантийных ремонтов оборудования торговой марки AE&T. Вы можете посмотреть по ссылке: <http://aet-auto.ru/ru/service.html>

Образец Акта Рекламации вы можете получить по ссылке: <http://aet-auto.ru/ru/service.html>

Оперативную информацию, связанную с рекламациями на оборудование торговой марки AE&T, Вы можете получить по телефону горячей линии: 8-800-700-60-10

Сроки приема рекламаций:

Рекламация по количеству принимается в течение 10 дней с даты получения товара клиентом или его представителем. Для региональных клиентов к этому сроку прибавляется срок доставки товара транспортной компанией.

Рекламация по качеству на изделия с заводским дефектом принимается в течение всего гарантийного срока, указанного в инструкции.

Рекламация на изделия с механическим повреждением принимается в течение месяца со дня получения товара клиентом или его представителем. Товар на экспертизу должен быть представлен в неповрежденной заводской упаковке. Это исключит вероятность, что товар был поврежден при транспортировке или на складе покупателя.

С условиями гарантии ознакомлен: Дата _____ **Подпись** _____

Владелец торговой марки ООО «АТЛАНТА», 111024, Россия, Москва, 1-я улица Энтузиастов, 12,
Тел/факс (495) 673-0670 E-mail: sale@atlanta-auto.ru

Гарантийный талон

Наименование изделия Кантователь для двигателя 900кг с редуктором.

Модель T63005W

Серийный номер изделия _____

Торговая организация _____

Дата покупки _____

Срок гарантии ШЕСТЬ месяцев со дня продажи.

М.П.