

RUSTEHNKA

RUSTEHNKA

RUSTEHNKA



RUSTEHNKA

RUSTEHNKA

RUSTEHNKA

PEAK 209SAC/SACH

ПОДЪЕМНИК ДВУХСТОЕЧНЫЙ
С ВЕРХНЕЙ СИНХРОНИЗАЦИЕЙ И
АССИМЕТРИЧНЫМИ ЛАПАМИ Г/П 4Т

ИНСТРУКЦИЯ ПО ПРИМЕНЕНИЮ

RUSTEHNKA

RUSTEHNKA

RUSTEHNKA

Оглавление

1. ОСОБЕННОСТИ И ХАРАКТЕРИСТИКИ ПОДЪЕМНИКА.....	2
2. МОНТАЖНОЕ ОБОРУДОВАНИЕ	2
3. ЭТАПЫ МОНТАЖА	4
4. ДЕТАЛИРОВКА	25
5. ВВОД В ЭКСПЛУАТАЦИЮ.....	29
6. ПОРЯДОК РАБОТЫ.....	30
7. ГРАФИК ТЕХНИЧЕСКОГО ОБСЛУЖИВАНИЯ.....	31
8. ПОИСК И УСТРАНЕНИЕ НЕИСПРАВНОСТЕЙ	32

1. ОСОБЕННОСТИ И ХАРАКТЕРИСТИКИ ПОДЪЕМНИКА

МОДЕЛЬ С ПРЯМЫМ ПРИВОДОМ БЕЗ НАПОЛЬНОЙ РАМЫ

Модель 209SAC/209SACH

- Конструкция с непосредственным приводом сводит к минимуму износ деталей и поломки
- Сдвоенные гидравлические цилиндры спроектированы и изготовлены по стандартам ANSI с применением манжеты NOK в цилиндре
- Самосмазывающиеся полиэтиленовые ползуны из СВМПЭ и бронзовая втулка
- Одноточечное предохранительное устройство и двойная защитная конструкция
- Отсутствие напольной рамы обеспечивает отсутствие препятствий на полу
- Верхнее предохранительное устройство отключения предотвращает повреждение автомобиля.
- Ассиметричная конструкция рычагов, накладные резиновые проставки на подхваты.
- Регулируемая высота подъемника под разный уровень потолка.

ХАРАКТЕРИСТИКИ МОДЕЛИ 209SAC/209SACH

	PEAK 209SAC	PEAK 209SACH
Напряжение в сети	380В	380В
Высота подъема	1815 - 2044 мм	1815 - 2044 мм
Время подъема	57 сек	57 сек
Грузоподъемность	4,0 т	4,0 т
Мин. высота подхвата	90 мм	90 мм
Общая высота	3621/3821 мм	4231/4431 мм
Общая ширина	3428 мм	3428 мм
Расстояние между стойками	2850 мм	2850 мм
Ширина проезда	2528 мм	2528 мм
Длина лап	975 - 1475 мм	975 - 1475 мм
Лапы	Ассиметричные	Ассиметричные
Масса	695 кг	719 кг
Мощность гидростанции	2,2 кВт	2,2 кВт

2. МОНТАЖНОЕ ОБОРУДОВАНИЕ

А. ИНСТРУМЕНТЫ

- Ударная дрель
- Молоток

-
- Уровень
 - Разводной ключ (12")
 - Трещотка с головкой (28#)
 - Набор гаечных ключей (8#, 10#, 13#, 14#, 17#, 19#, 24#)
 - Мелок
 - Набор отверток
 - Рулетка (7.5м)
 - Плоскогубцы
 - Шестигранные ключи (3#, 5#, 8#)

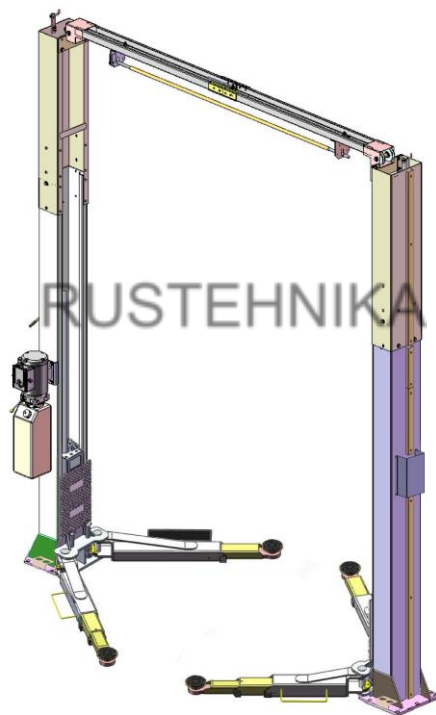


Рис. 1

В. ХАРАКТЕРИСТИКИ ФУНДАМЕНТА (см. рис. 4)

Спецификации бетона должны соответствовать следующим требованиям. **Невыполнение этих требований может привести к падению автомобиля.**

1. Бетон должен иметь толщину не менее 300 мм без стальных арматурных прутьев и должен быть просушен перед укладкой.
2. Бетон должен быть в хорошем состоянии и иметь минимальную испытательную прочность 3000 фунтов на кв. Дюйм (210 кг / см²).
3. Полы должны быть ровными и без трещин.



Рис. 4

С. ЭЛЕКТРОПИТАНИЕ

Источник электропитания должен иметь мощность минимум 2,2 кВт. Размер кабеля должен составлять 2,5 мм², он должен быть в рабочем состоянии при размещении на полу.

3. ЭТАПЫ МОНТАЖА

А. Место установки

Проверьте и убедитесь, что место установки (бетон, планировка, размер помещения и т. д.) подходят для установки подъемника.

В. Нанесите мелом линии для монтажа опор подъемника (см. рис.5).

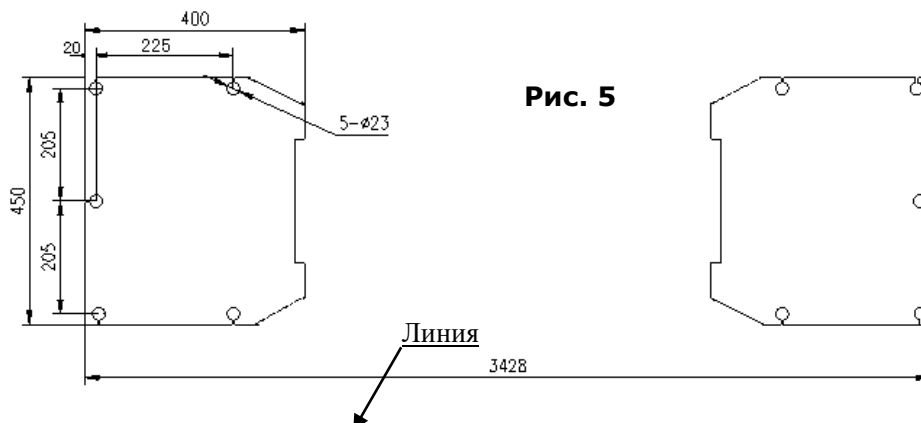


Рис. 5

С. Проверьте детали перед сборкой.

1. Упакованный подъемник и гидравлический агрегат (см. рис. 6).



Рис. 6

2. Сдвиньте в сторону упаковку с подъемником с помощью вилочного погрузчика или крана и осторожно распакуйте его, извлеките рычаги и коробку с деталями из стойки, затем разместите их рядом с местом монтажа, проверьте детали в соответствии со списком поставки. (См. рис.7).

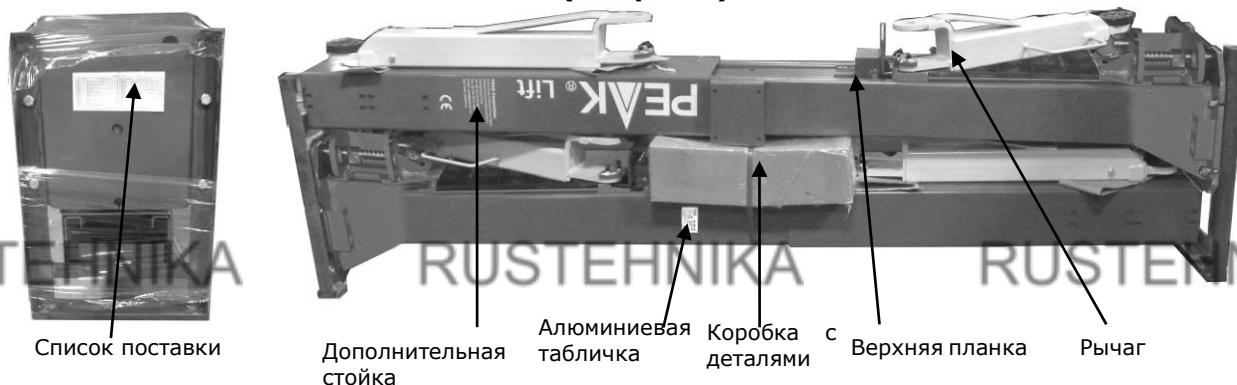


Рис. 7

3. Ослабьте винты крепления, снимите верхние удлинительные (дополнительные) стойки, извлеките детали из основной стойки и саму стойку из упаковки.

4. Проверьте детали в соответствии со списком деталей поставки. (См. рис. 8, 9).

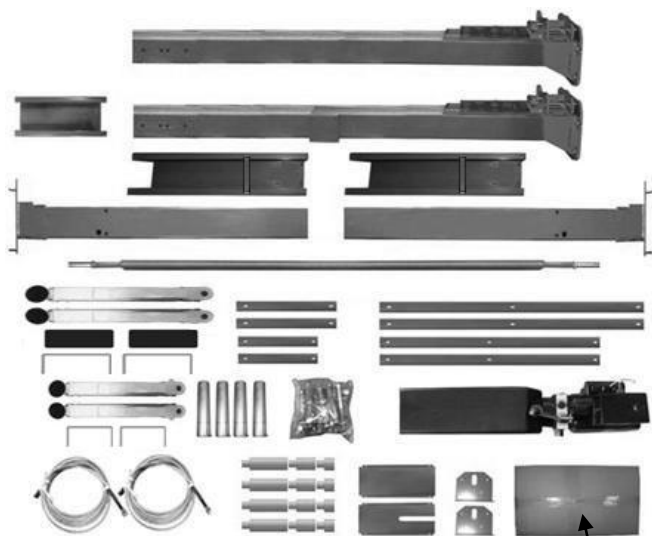


Рис. 8

Детали по списку поставки

96



Рис. 9

Детали в коробке (96)

5. Откройте пакет 1 с деталями и проверьте их в соответствии со списком поставки (См. рис. 10).



209C/209CH

Рис. 10

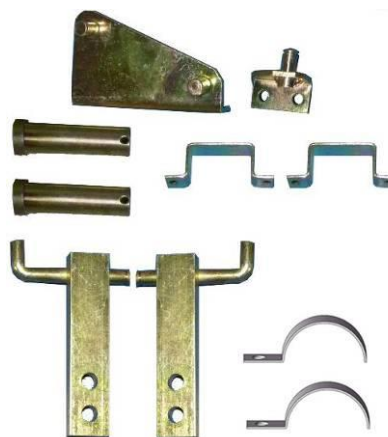


6. Откройте пакет 2 с деталями и проверьте их по списку деталей. (См. рис. 11).



209C/209CH

Рис. 11



D. Смонтируйте детали дополнительных стоек (см. рис. 12).

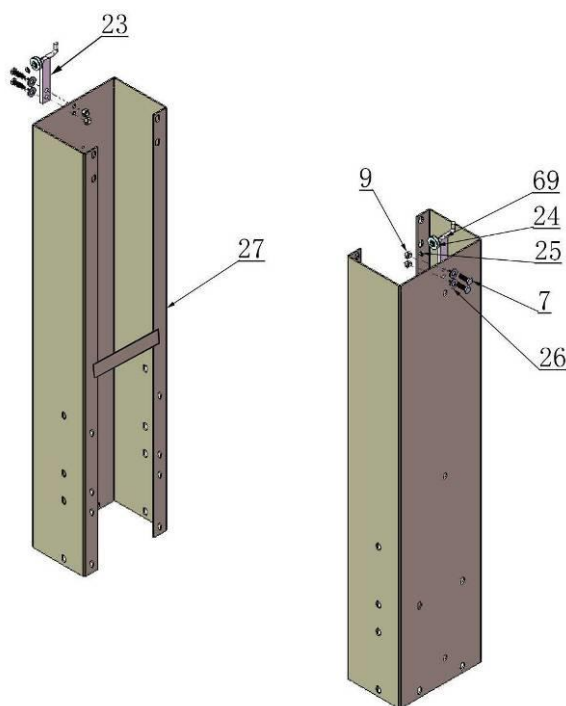


Рис. 12

Е. Монтаж ведущей стойки

Разместите две стойки на месте установки параллельно, расположите ведущую стойку непосредственно на месте установки. Как правило, предлагается установить ведущую стойку с правой стороны, с которой автомобили подъезжают к подъемнику. Этот подъемник оснащается 2-ми секционными стойками. Высота подъемника регулируется в зависимости от уровня потолка благодаря соединению основной и дополнительной стоек.

1. Если высота потолка составляет менее 3850 мм для модели 209SAC (с регулируемой высотой 3621/3821 мм), применяются дополнительные стойки с верхним отверстием (**см. рис. 13**). Для модели 209SACH с регулируемой высотой 4231/4431 мм поступаем аналогично при высоте потолка менее 4460 см.
2. Если высота потолка превышает 3850 мм/4460 для модели 209SAC/SACH соответственно, то применяются дополнительные стойки с нижним отверстием (**см. рис.14**).

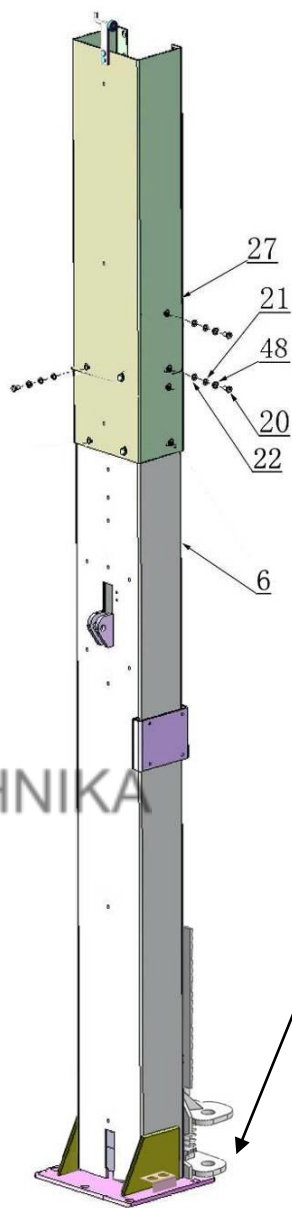


Рис. 13 Низкая конструкция

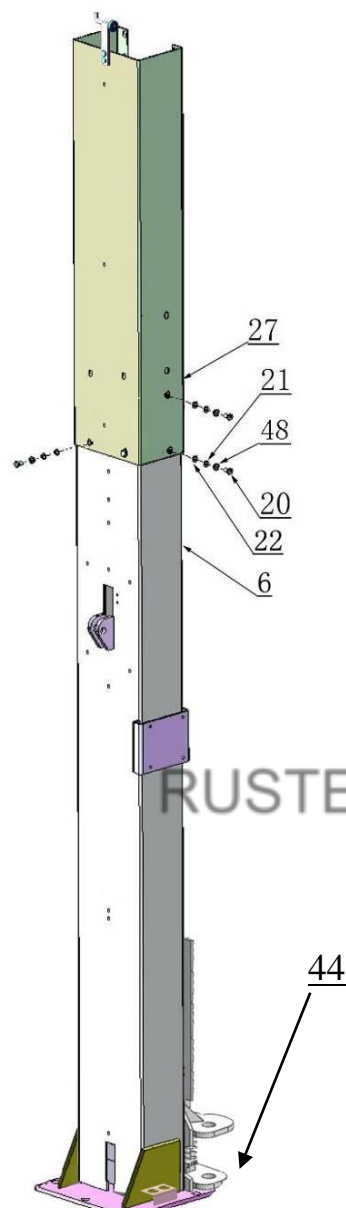
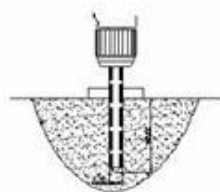
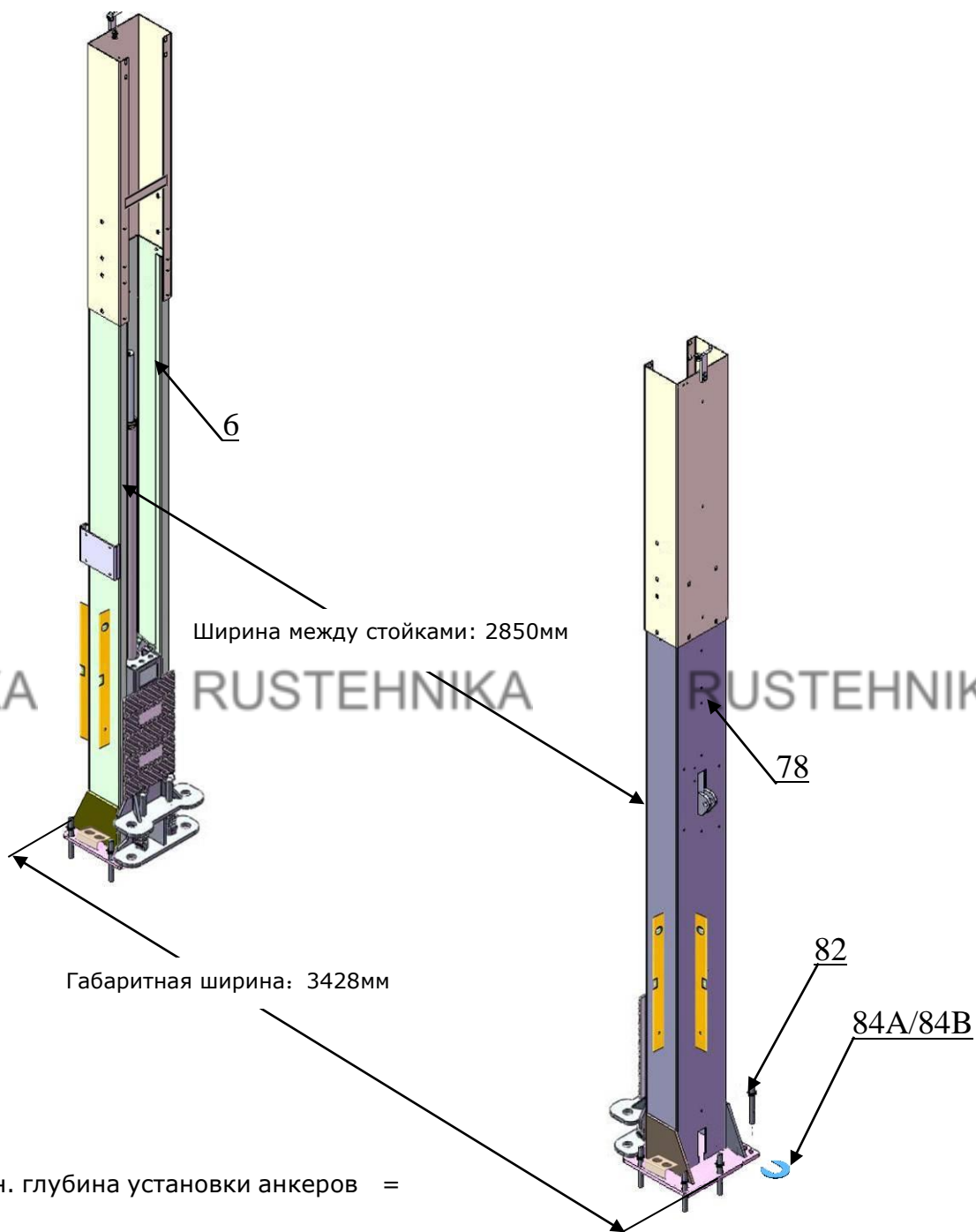


Рис. 14 Высокая конструкция

Г. Размещение стоек (см. рис. 15)

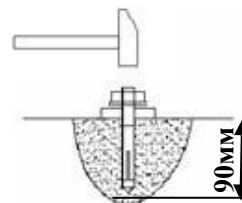
Расположите стойки на расчерченной монтажной схеме, установите анкерные болты. Проверьте уклон стоек с помощью уровня и отрегулируйте его с помощью регулировочных шайб. Не затягивайте анкерные болты.



Сверление



Очистка

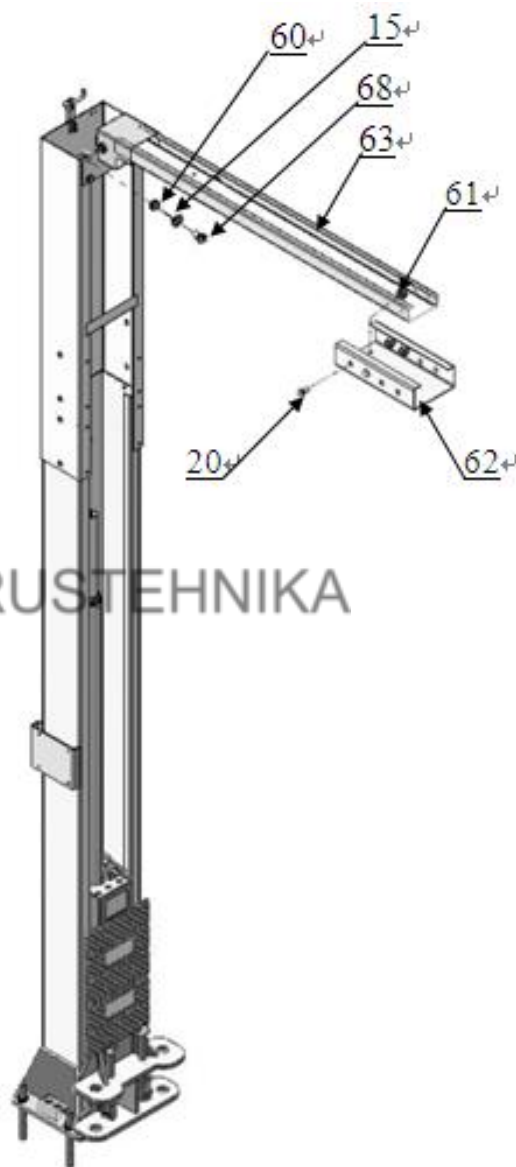


Прикручивание

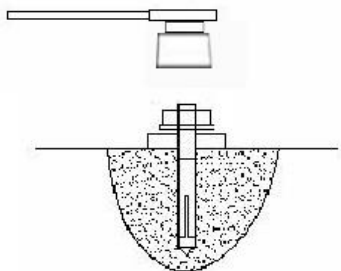
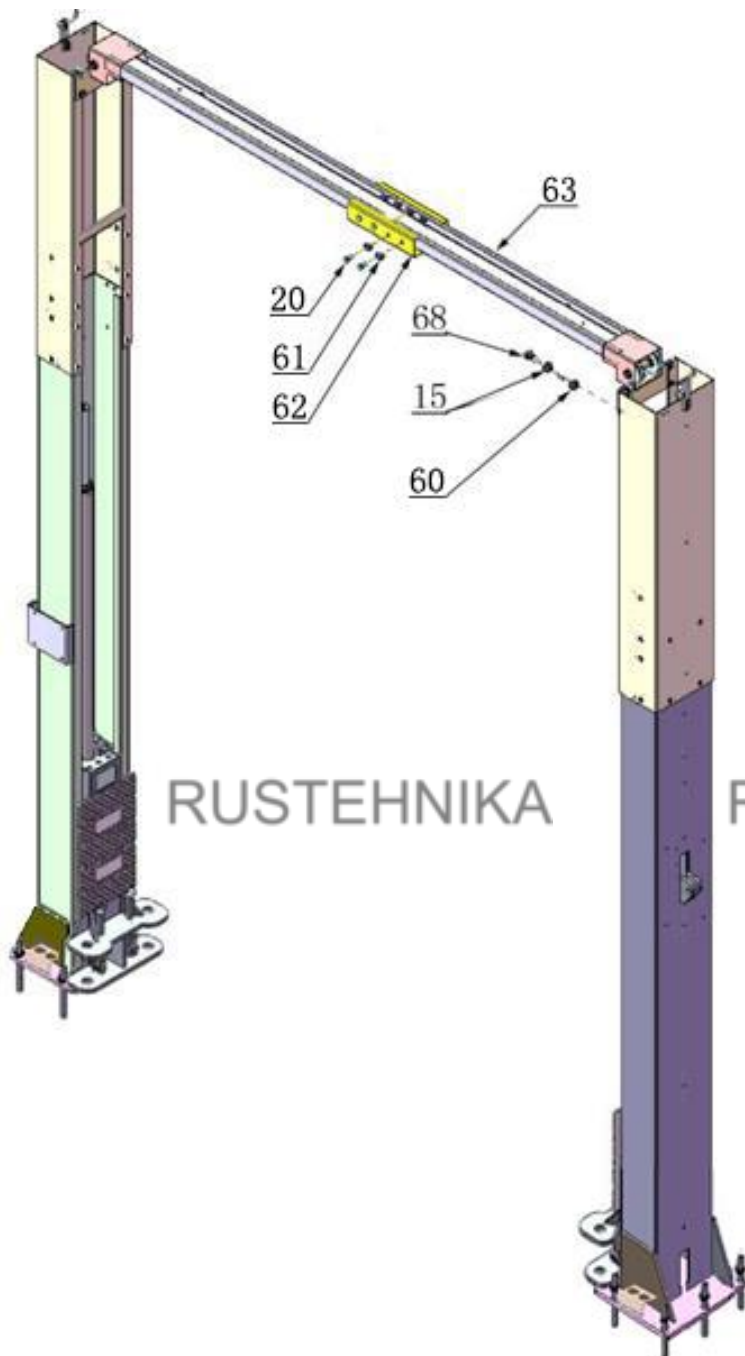
Рис. 15

Г. Установка верхней планки

1. С помощью крюка верхней балки установите одну сторону верхней планки на верхнюю часть дополнительной стойки и, соединив верхнюю планку с дополнительной стойкой болтами, затяните их. Затем соберите соединительный кронштейн (см. рис. 16).

**Рис. 16**

2. Соберите верхнюю планку, затяните анкерные болты колонн (см. рис. 17).



Затяните анкерные болты с помощью гаечного ключа с трещоткой

Замечание: момент затяжки анкерных болтов составляет 150 Нм.

Рис. 17

Н. Установка тяги управления концевым выключателем и концевого выключателя (см. рис. 18).

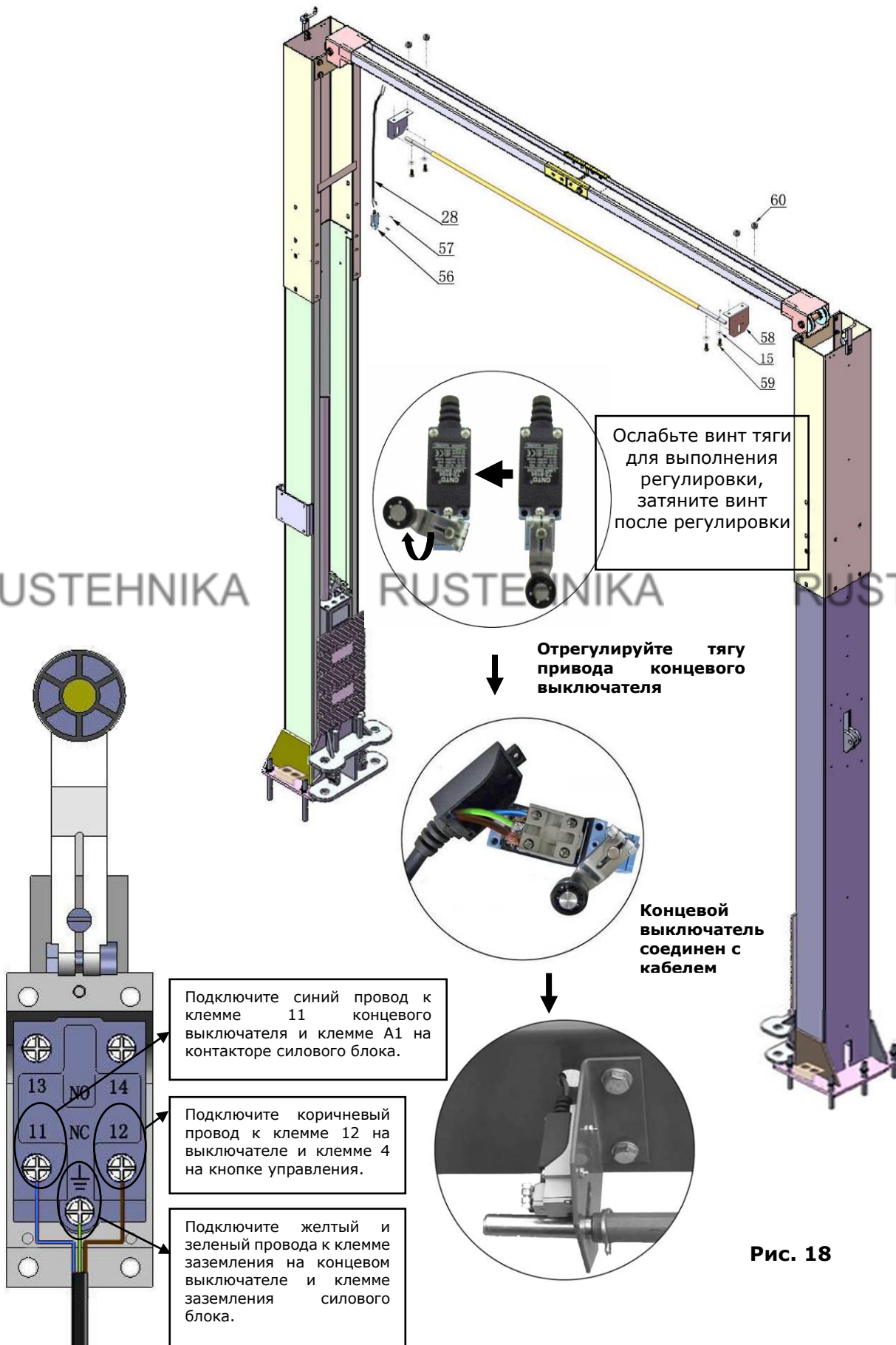


Рис. 18

I. Установите предохранительное устройство (см. рис. 19 и 20).

NC: нормально замкнутый контакт

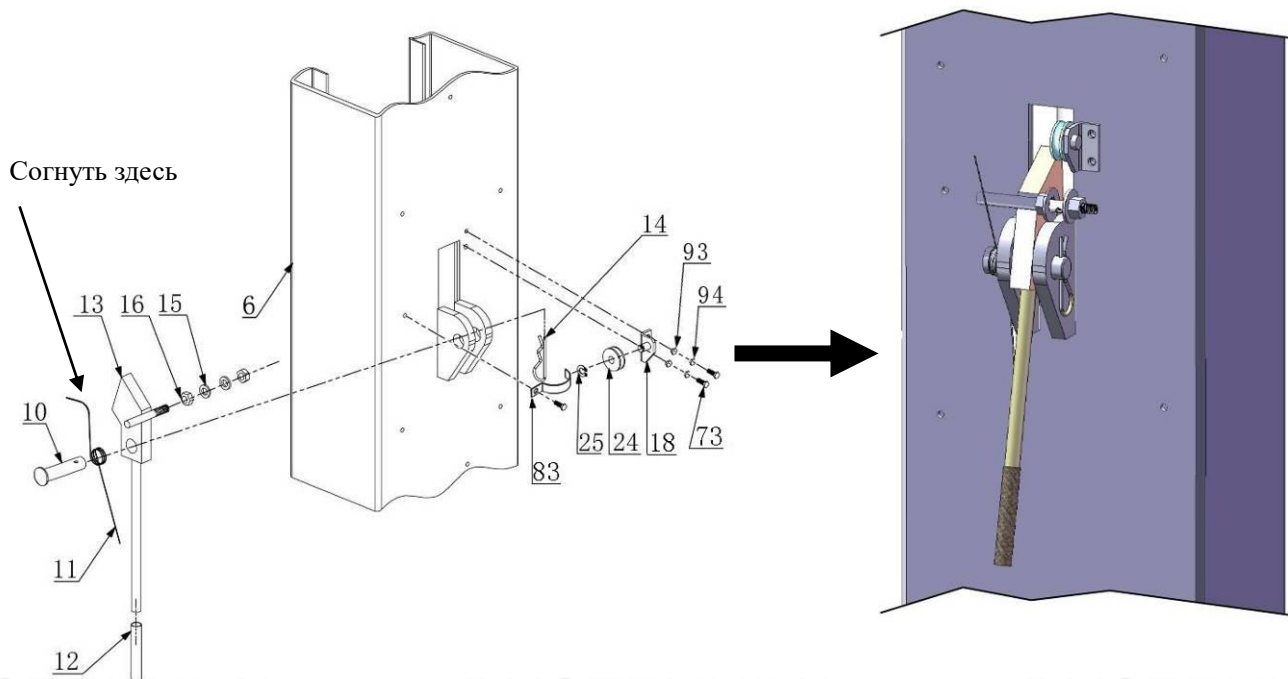


Рис. 19 Предохранительное устройство на ведущей стойке

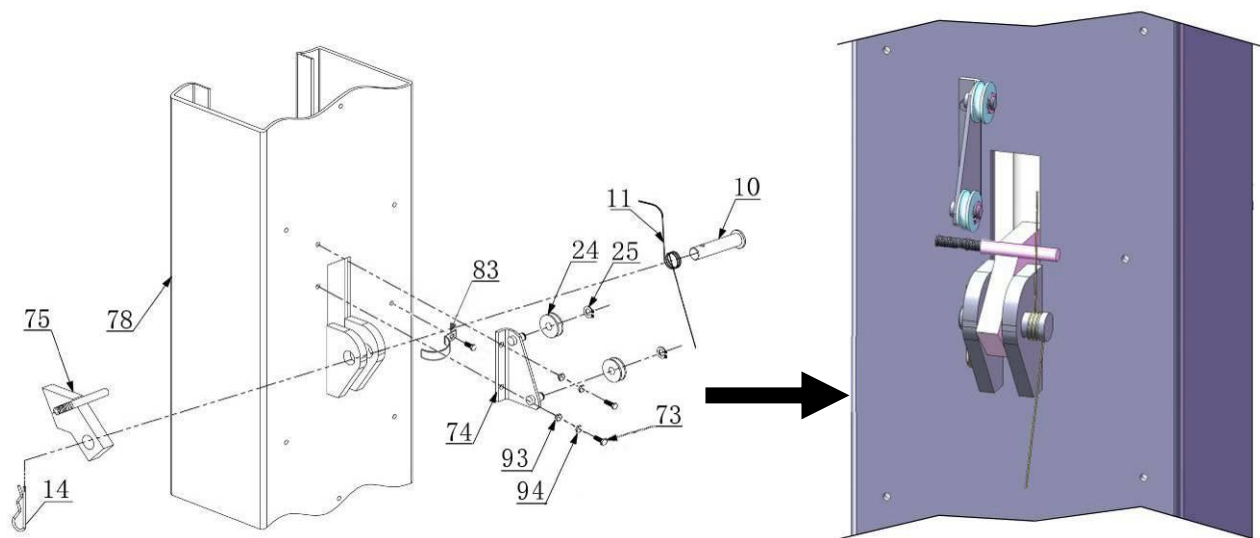


Рис. 20 Предохранительное устройство на ведомой стойке

Ж. Поднимите каретки на высоту около метра вручную и зафиксируйте их на одном уровне (**см. рис. 21**).

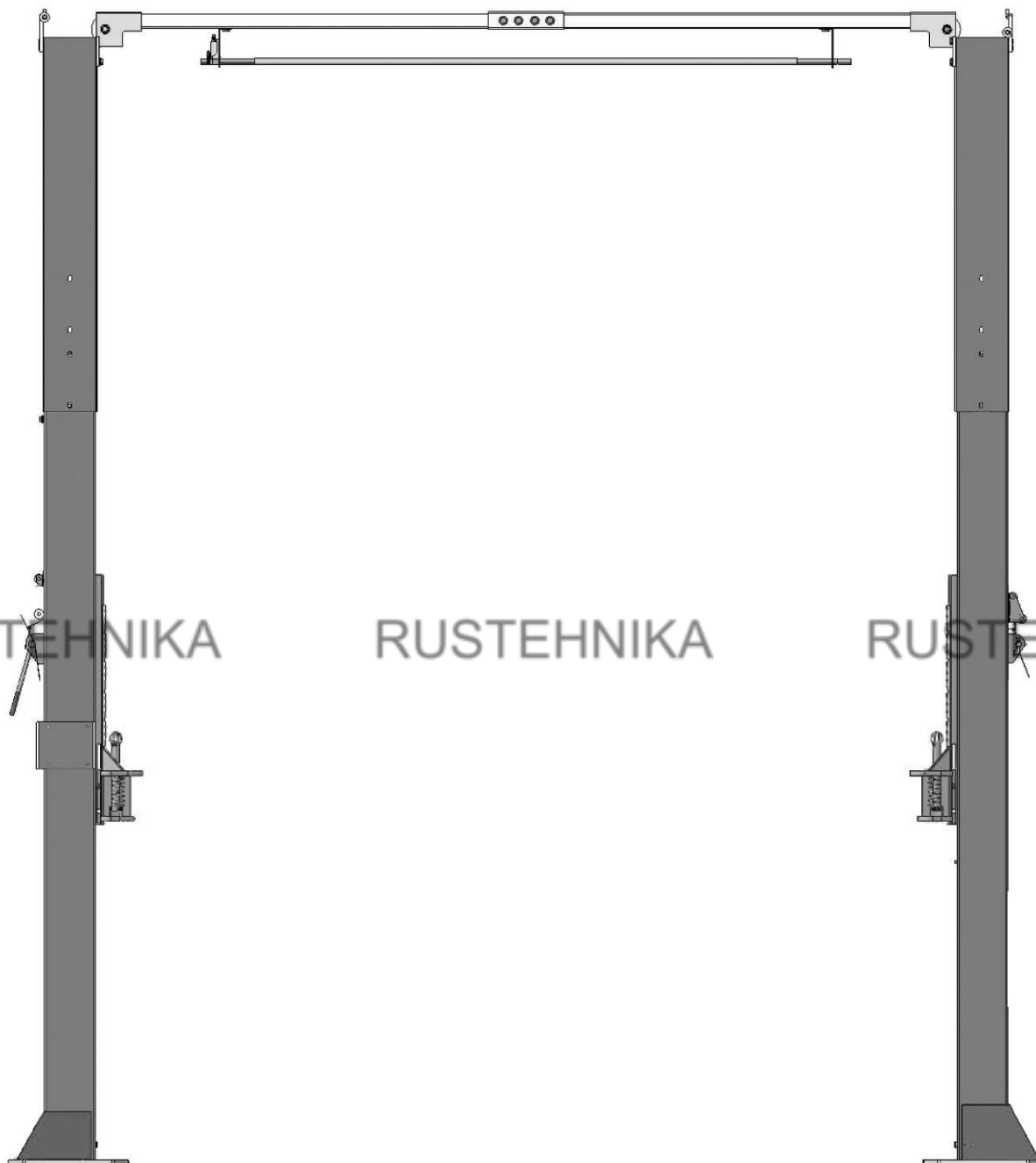


Рис. 21

К. Крепление тросов синхронизации

1. Установка тросов для низкой конструкции (см. рис. 22).

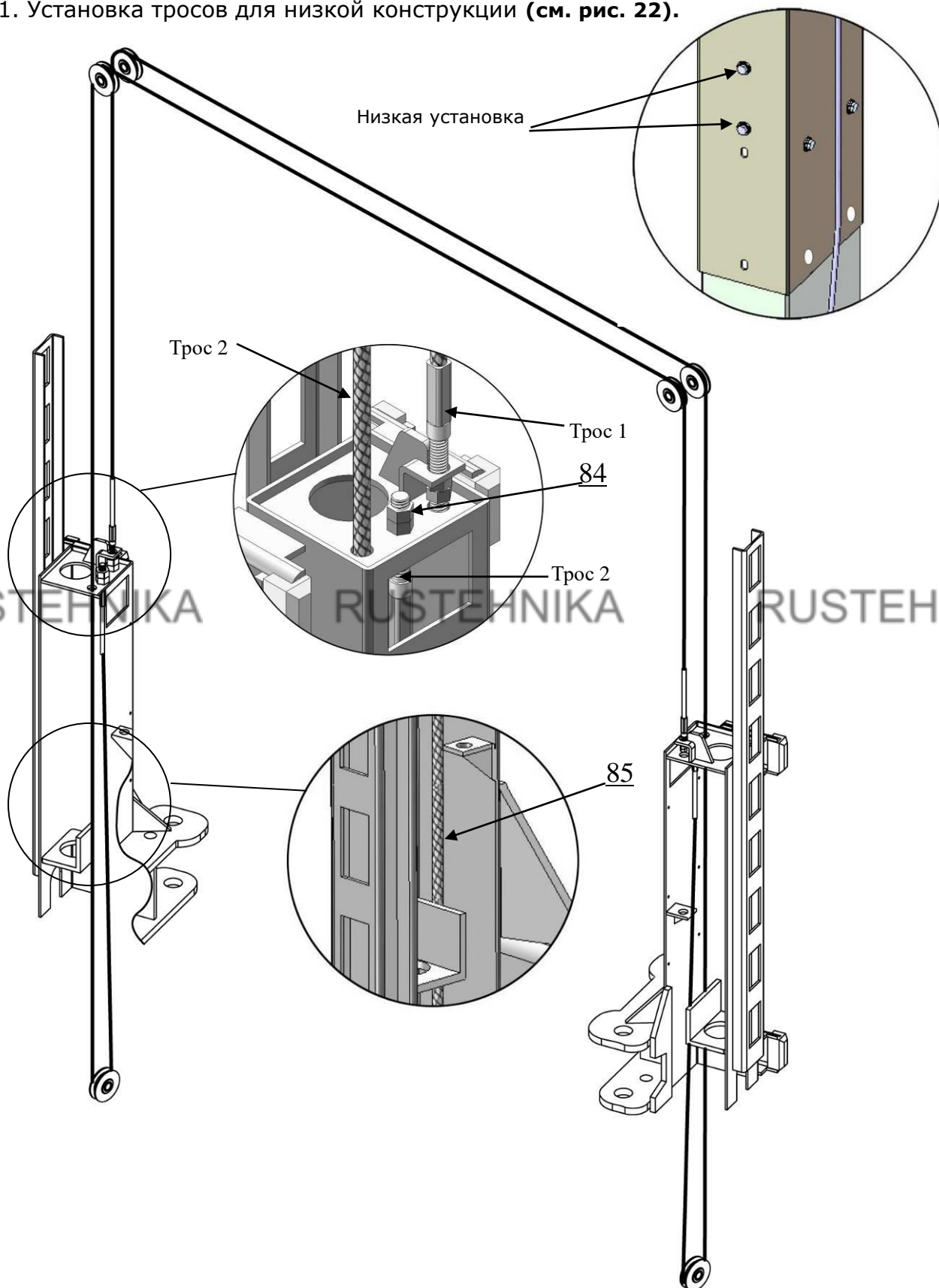


Рис. 22

2. Установка тросов для высокой конструкции

2.1. Трос прокладывается от нижней части кареток и протягивается через отверстие кареток, затем прикручиваются две гайки (см. рис. 23).

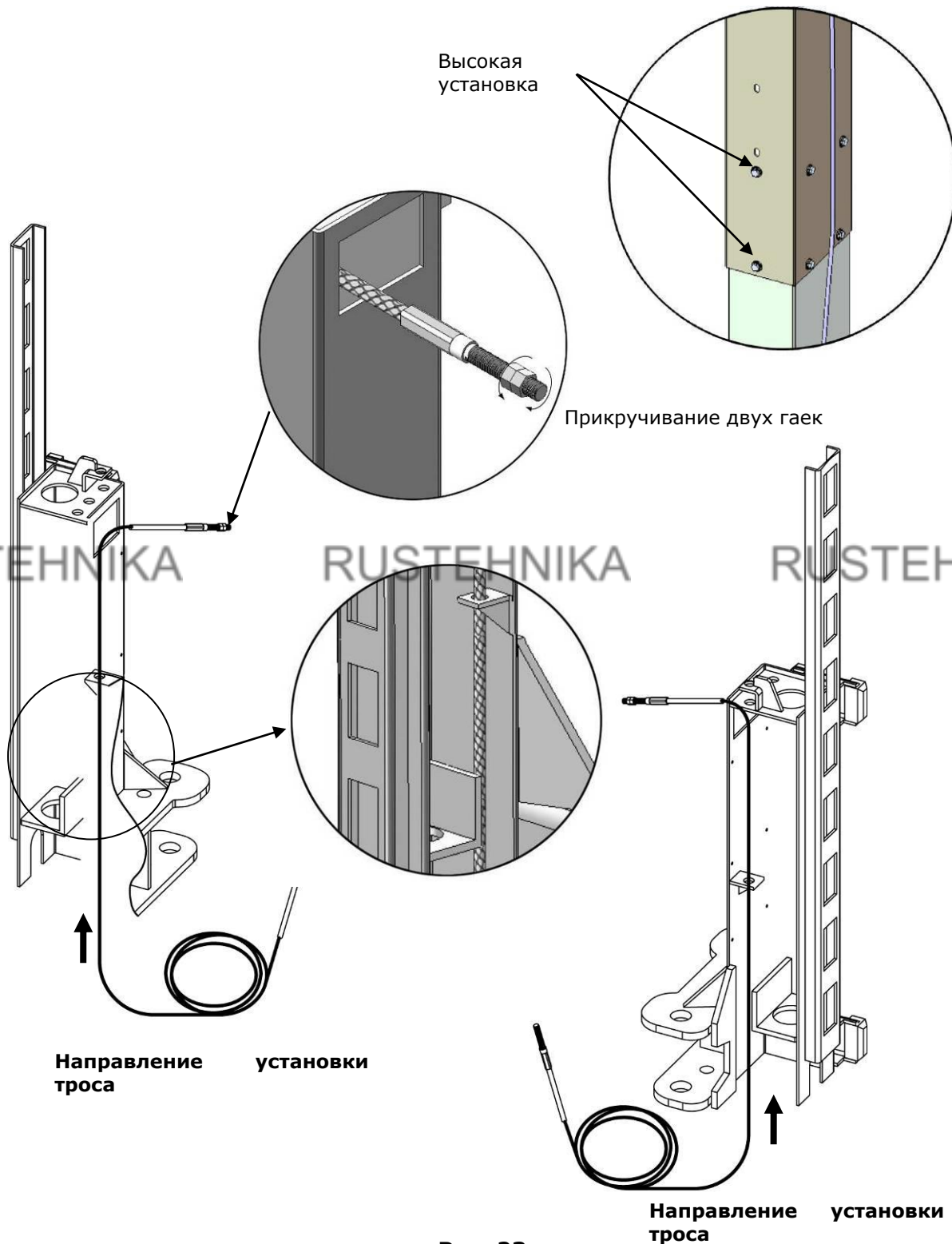


Рис. 23

2.2 Трос синхронизации для высокой конструкции (см. рис. 24).

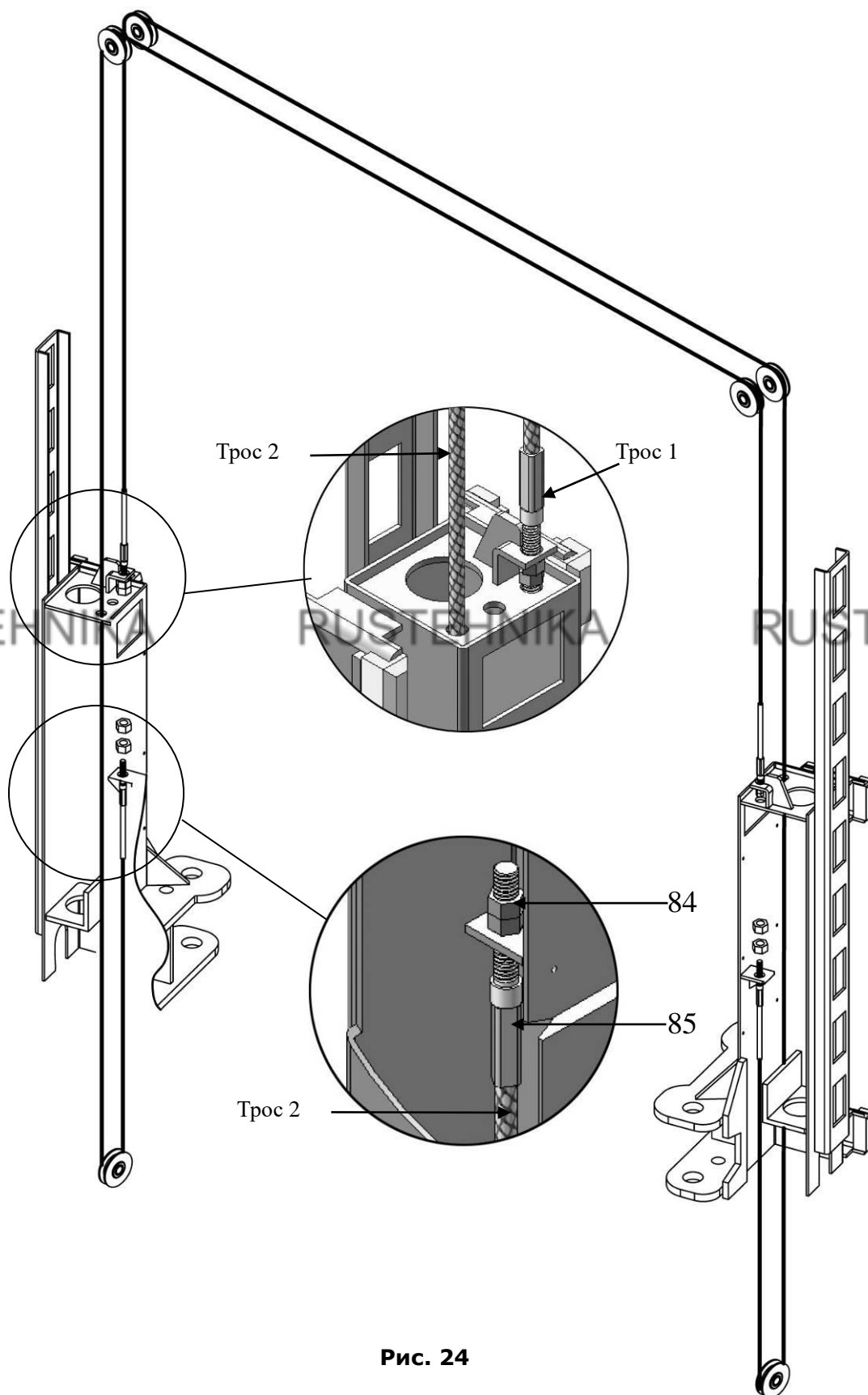


Рис. 24

L. Установите гидравлическую силовую станцию и масляный шланг (см. рис. 25).

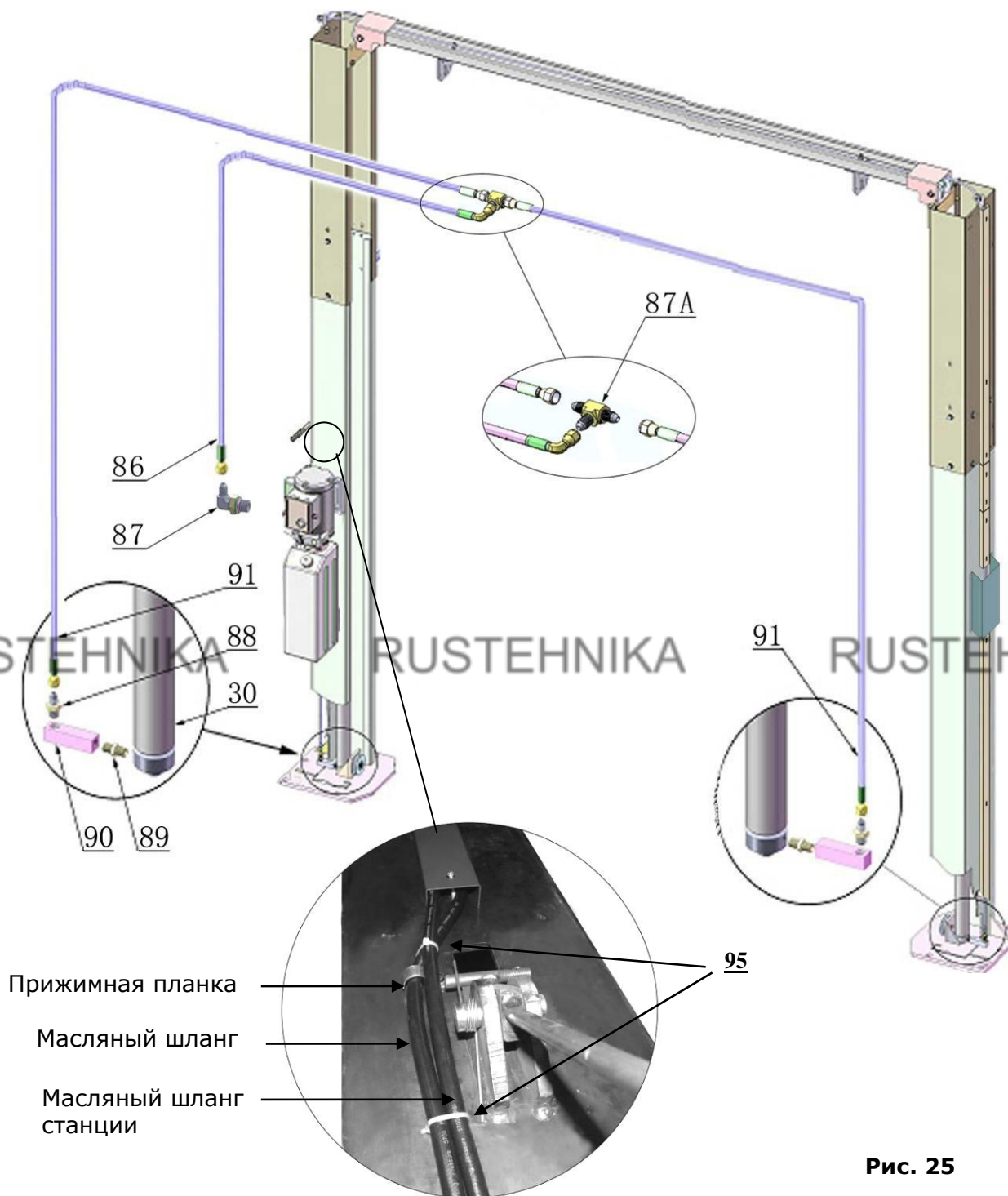


Рис. 25

Затяните все гидравлические фитинги и заправьте бак гидравлическим маслом.

Примечание: для увеличения срока службы силовой станции и поддержания оборудования в отличном рабочем состоянии используйте гидравлическое масло 46 #

М. Установите трос предохранительного устройства (см. рис. 26)

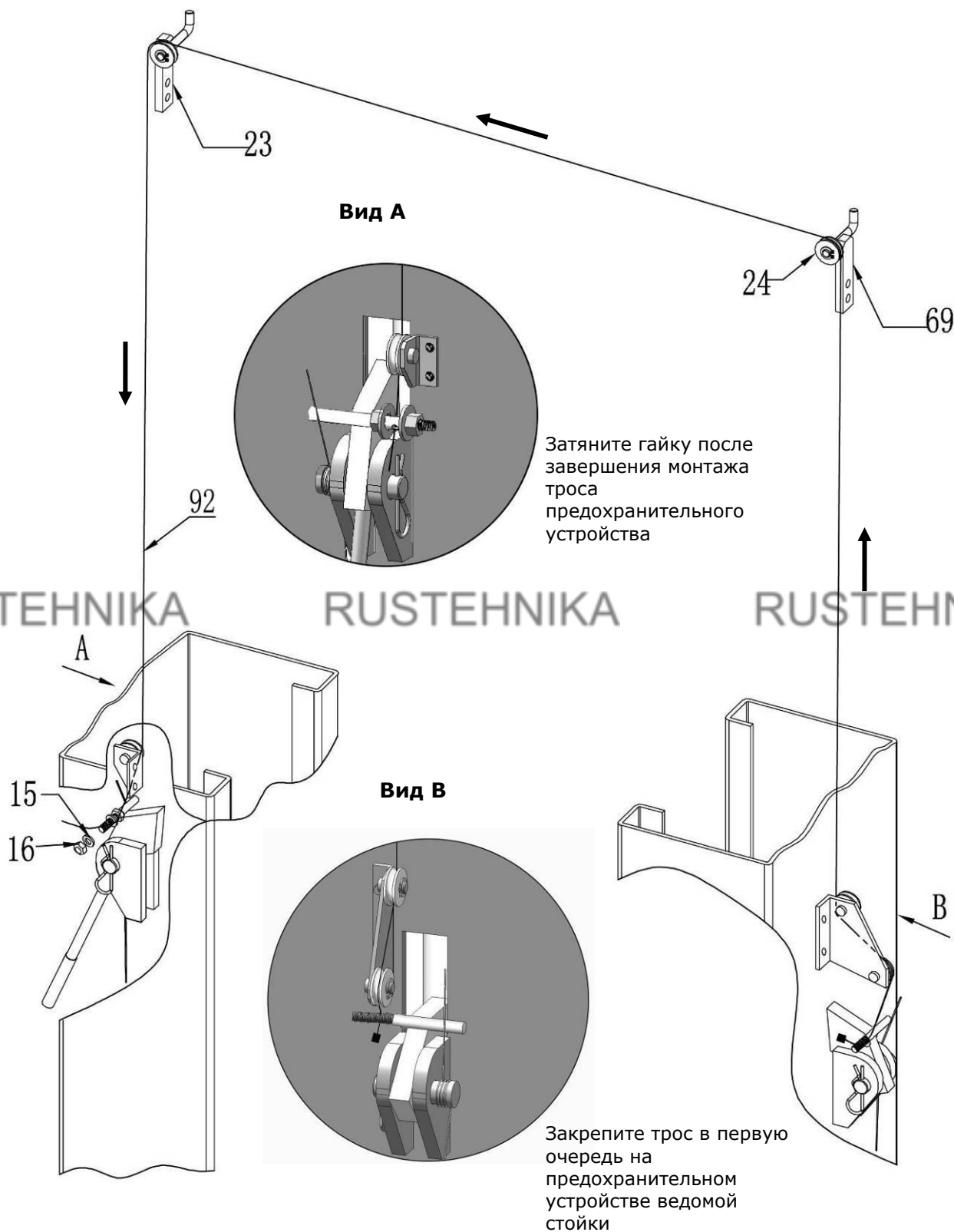
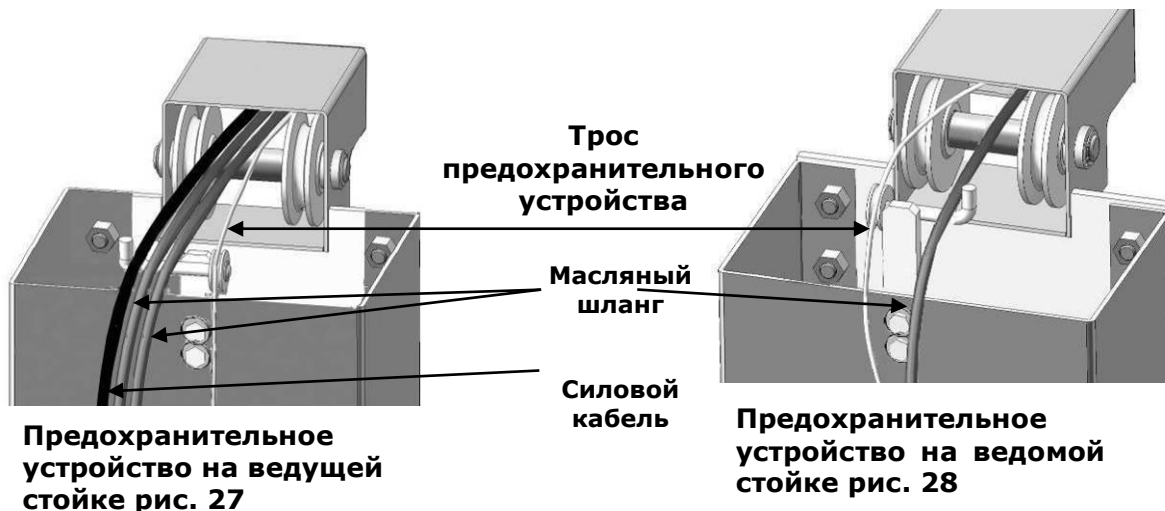


Рис. 26

N. Масляный шланг и защитные кожухи

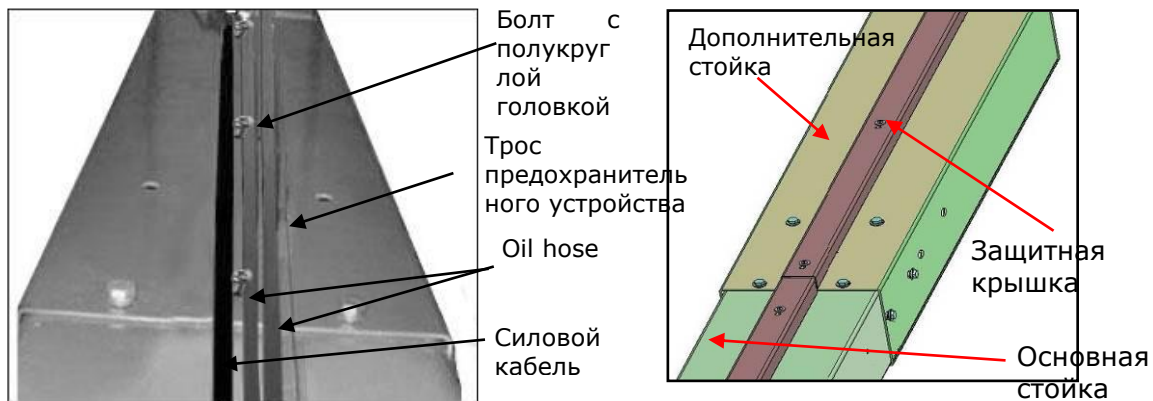
1. Закрепите масляный шланг.

Примечание: не переплетайте масляный шланг и трос предохранительного устройства (см. рис. 27 и 28).



2. Закрепите трос предохранительного устройства, масляный шланг и защитную крышку (см. рис. 29, 30 и 31).

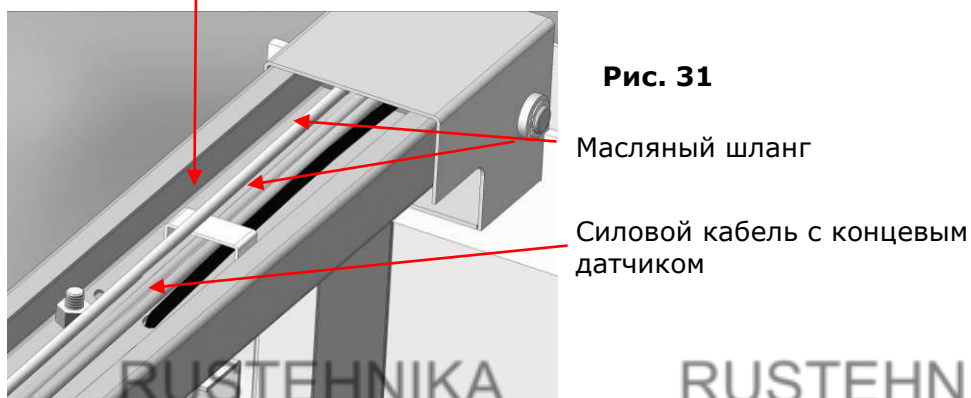
Замечание: установите защитную крышку (кожух) на дополнительную стойку, закрепив ее болтом с полукруглой головкой М6 * 35. Установите защитную крышку на основную стойку, закрепив ее болтом с полукруглой головкой М6 * 40.



Перед установкой защитной крышки рис. 29

После установки защитной крышки рис. 30

Трос предохранительного устройства не должен помещаться в кабельный зажим а верхней балке



О. Установите подъемные рычаги и отрегулируйте замковые устройства.

1. Установите рычаги (см. рис. 32).
2. Опустите каретки до самого нижнего положения, затем с помощью ключа с головкой на 8 # ослабьте болт (см. рис. 33).

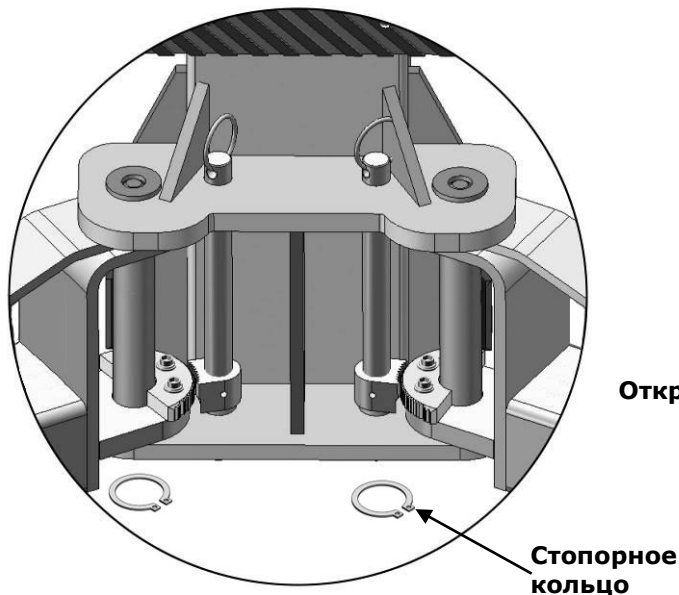
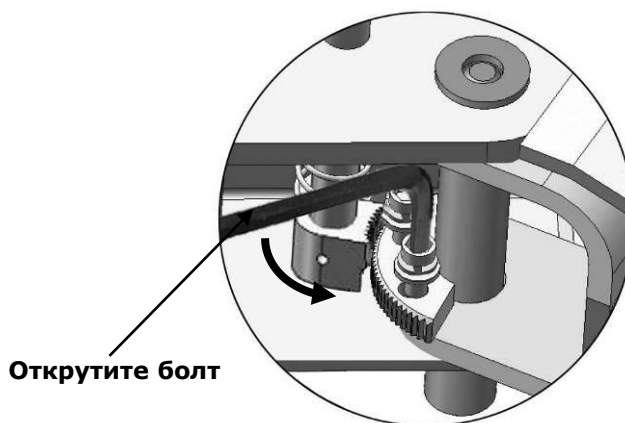


Рис. 32



Используйте накидной ключ с головкой на 8 #, чтобы ослабить болт

Рис. 33

3. Отрегулируйте замковое устройство в направлении стрелки (см. рис. 34)

Зубчатая передача

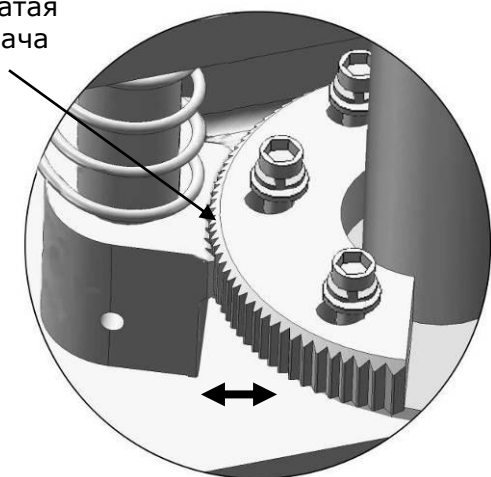


Рис. 34

Затяните болты после того, как передача и замковое устройство надежно вошли в зацепление.

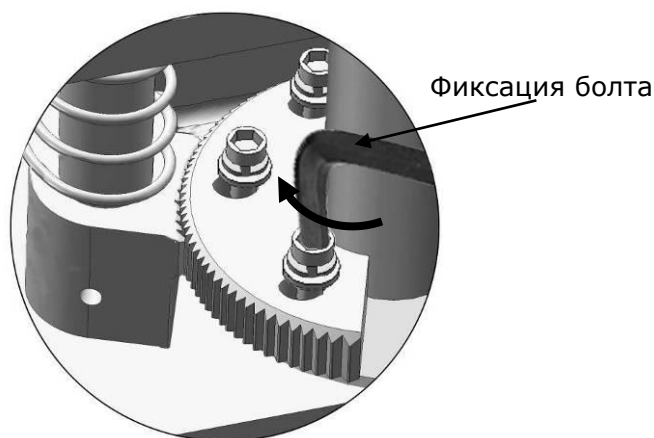


Рис. 35

4. Отрегулируйте шестерню и замковое устройство, чтобы они вошли в зацепление, затем затяните болты замкового устройства (см. рис. 35).

Р. Установите электрическую систему

Подключите источник питания в соответствии с данными паспортной таблички блока питания.

Замечание: 1. Для безопасности оператора электропроводка должна быть проведена в углублении пола.

2. Обратите внимание на направление вращения вала трехфазного двигателя.

Однофазный двигатель PEAK (см. рис. 36).

1. Подсоедините два провода питания (фазный провод L и нейтральный провод N) к клеммам контактора переменного тока с маркировками L1, L2 соответственно.
2. Подсоедините два провода двигателя к клеммам контактора переменного тока с маркировкой T1, T2.
3. Подключите A2 к L2 контактора переменного тока.
4. Подсоедините концевой выключатель: сначала отсоедините провод клеммы 4 # кнопки управления и A1 контактора переменного тока (см. рис. 37), затем соедините провод 12 # (коричневый провод) концевого выключателя с клеммой 4 # кнопки управления и соединительный провод 11 # (синий провод) с клеммами A1 контактора переменного тока соответственно. Подсоедините провод заземления концевого выключателя к клемме заземления на двигателе. **(см. рис. 38).**
5. Клемма 3 # кнопки управления соединена с клеммой L1 контактора переменного тока.

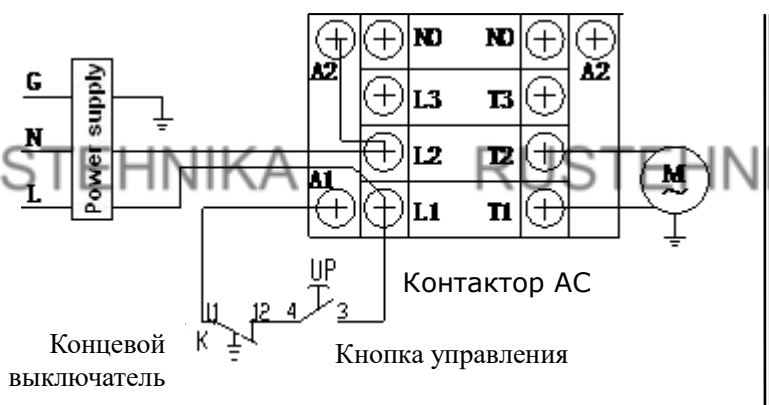
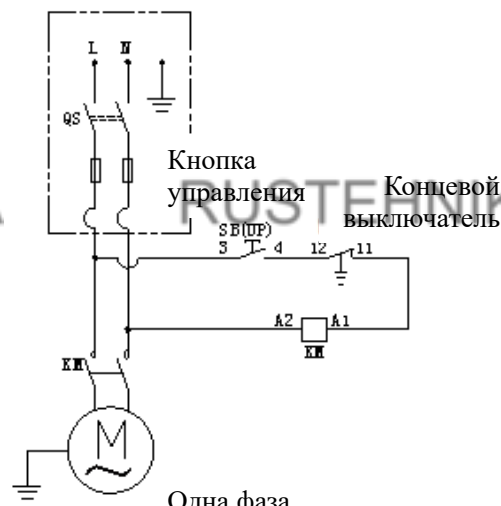


Рис. 36



Одна фаза

Кабель двигателя

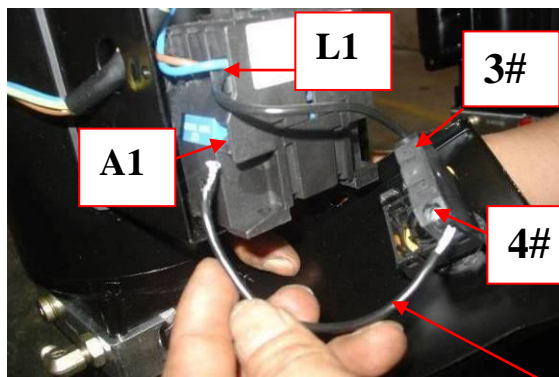


Рис. 37

Снимите этот провод перед подключением концевого выключателя

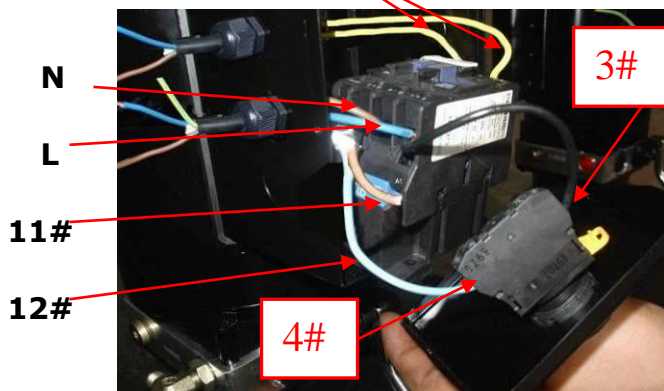


Рис. 38

Однофазный двигатель SPX (см. рис. 39)

1. Провод питания (нейтральный провод N) соединяется с проводом 5 # двигателя.
2. Провод 11 # (синий провод) концевого выключателя соединяется с проводом 6 # двигателя.
2. Провод 12 # (коричневый провод) концевого выключателя соединяется с проводом 4 # кнопки управления.
3. Провод заземления (желтый с зеленым провод) концевого выключателя соединяется с клеммой заземления на двигателе.
4. Провод питания (фазный провод L) соединяется с проводом 3 # кнопки управления.

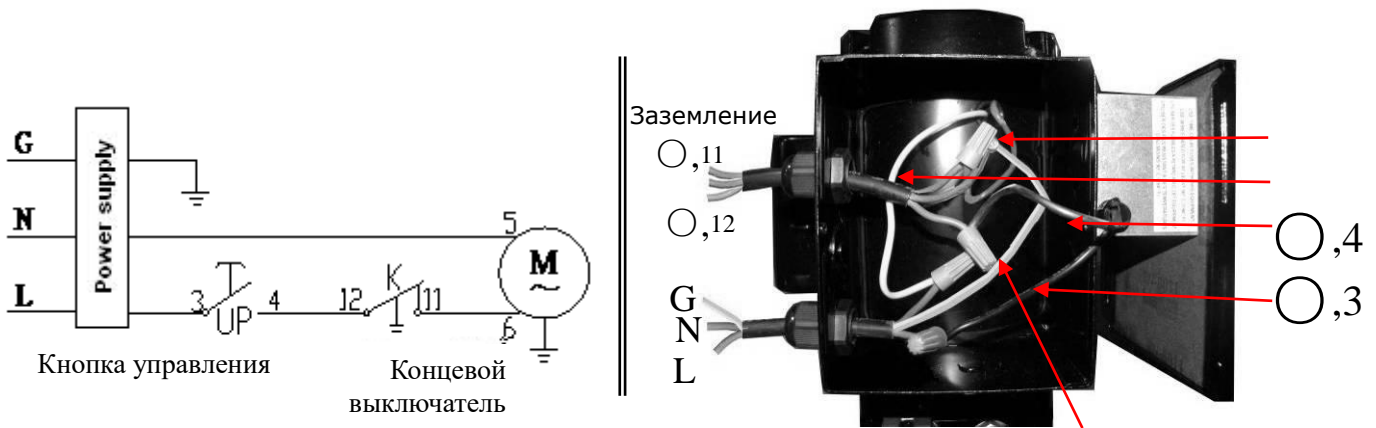


Рис. 39

Трехфазный двигатель

1. Схема (см. рис. 40)

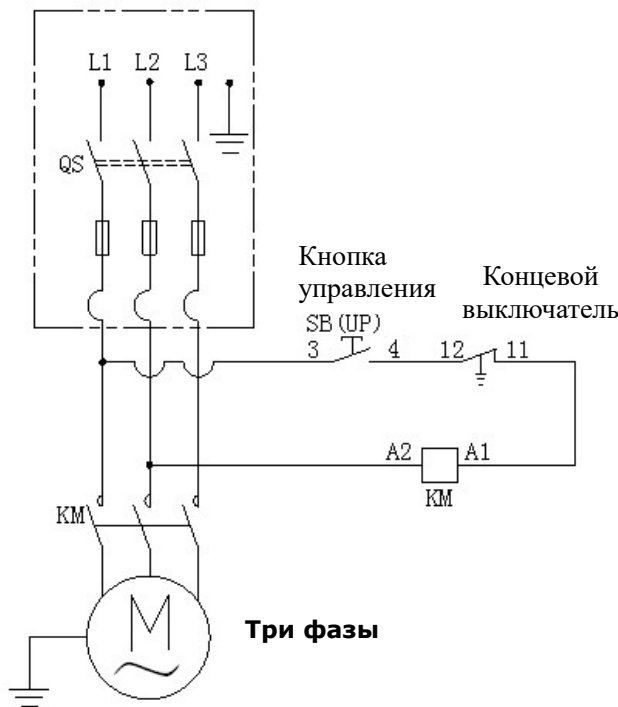


Рис. 40

2. Этап подключения (см. рис. 41)

а. Провода источника (L1, L2, L3) подключаются к клеммам контактора переменного тока с маркировкой L1, L2, L3 соответственно.

б. Клеммы 4 # кнопки управления подключаются к проводу 12 # (коричневый провод) концевого выключателя; провод 11 # (синий провод) подключается к клемме A1 контактора переменного тока, провод заземления (желтый с зеленым провод) концевого выключателя подключается к клемме заземления двигателя.

с. Клеммы 3 # кнопки управления подключаются к клеммам L1 контактора переменного тока.

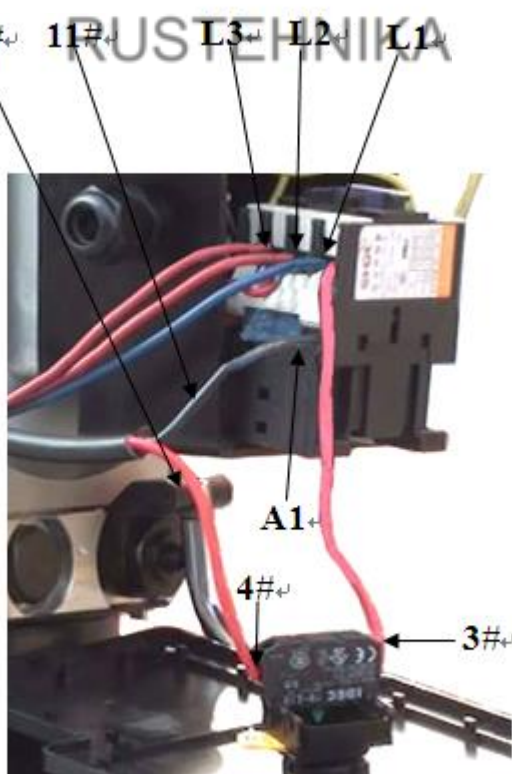
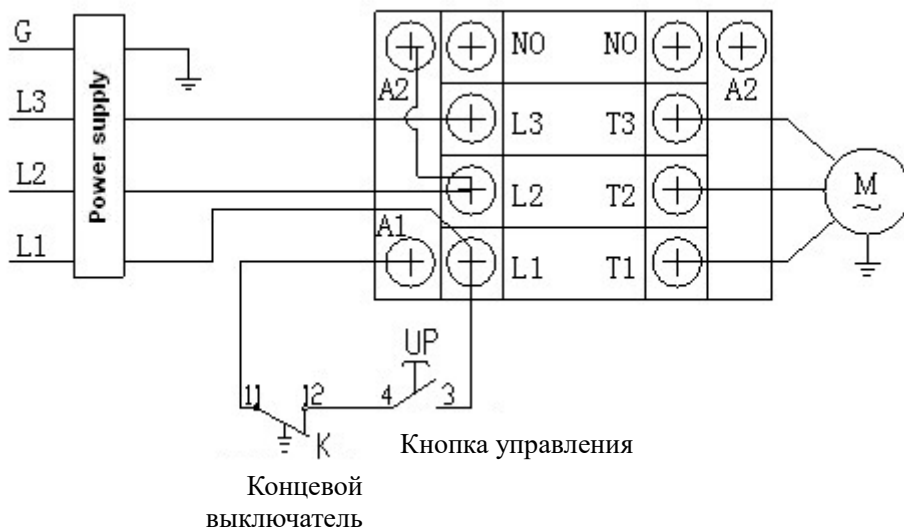


Рис. 41

4. ДЕТАЛИРОВКА

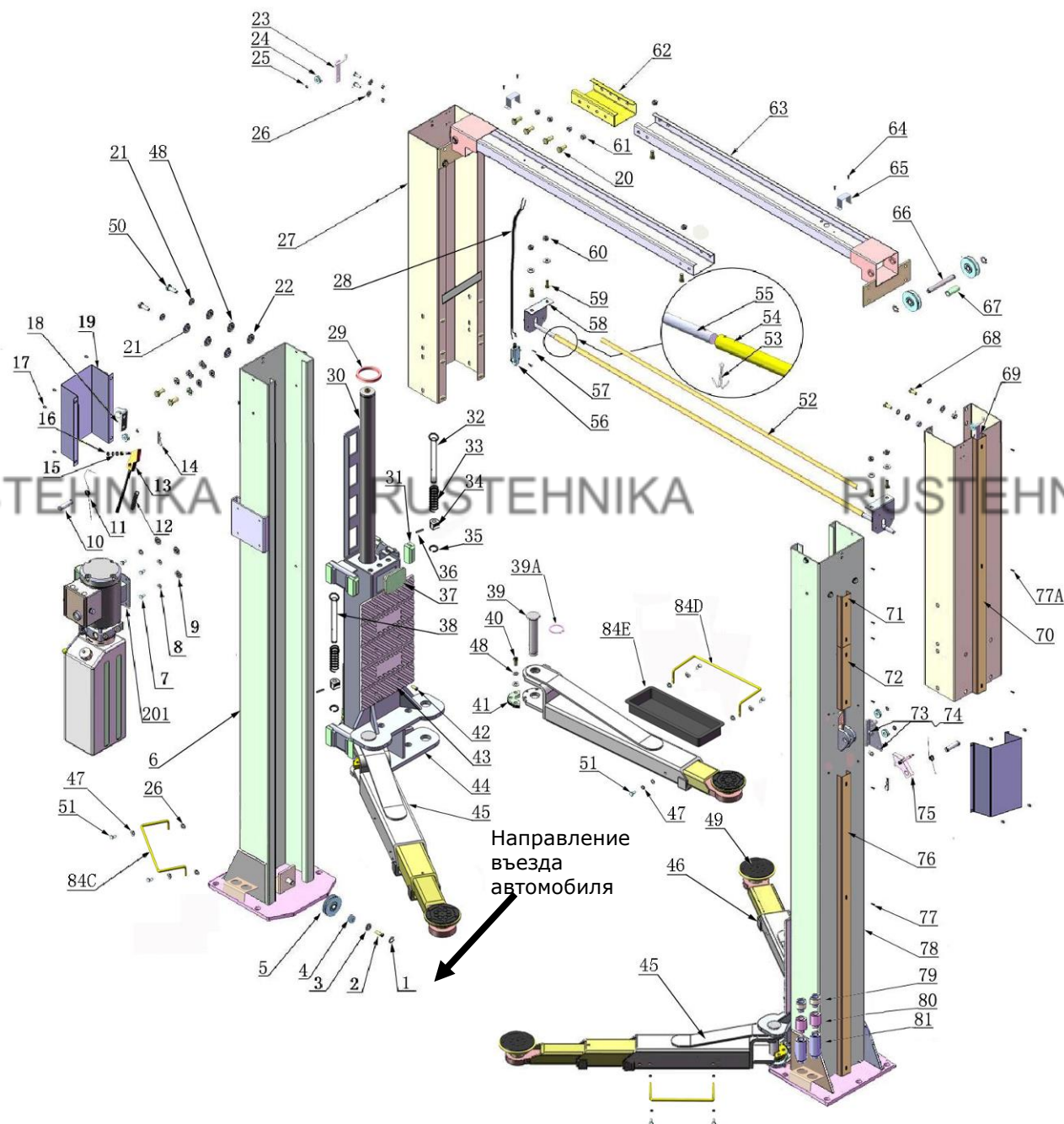


Рис. 42

Цилиндры

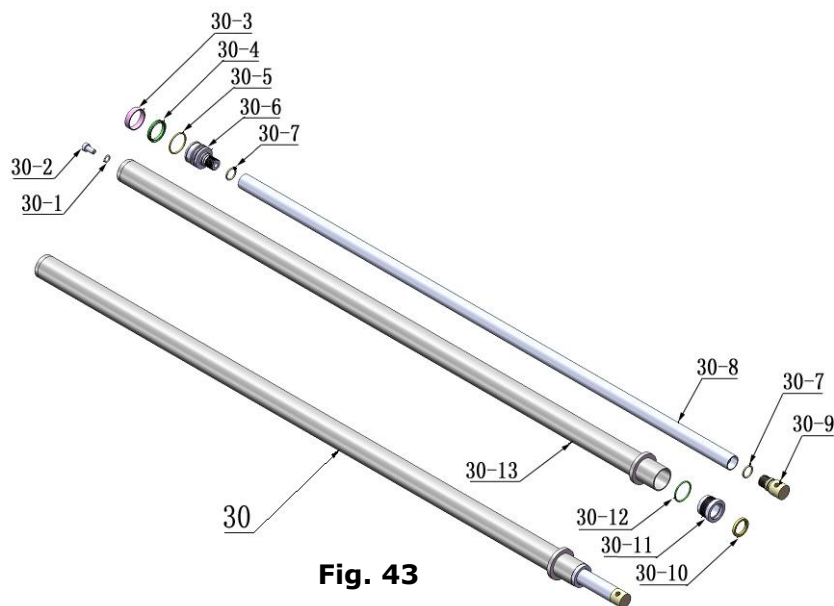


Fig. 43

Гидравлическая силовая станция SPX 220В/50Гц, однофазная

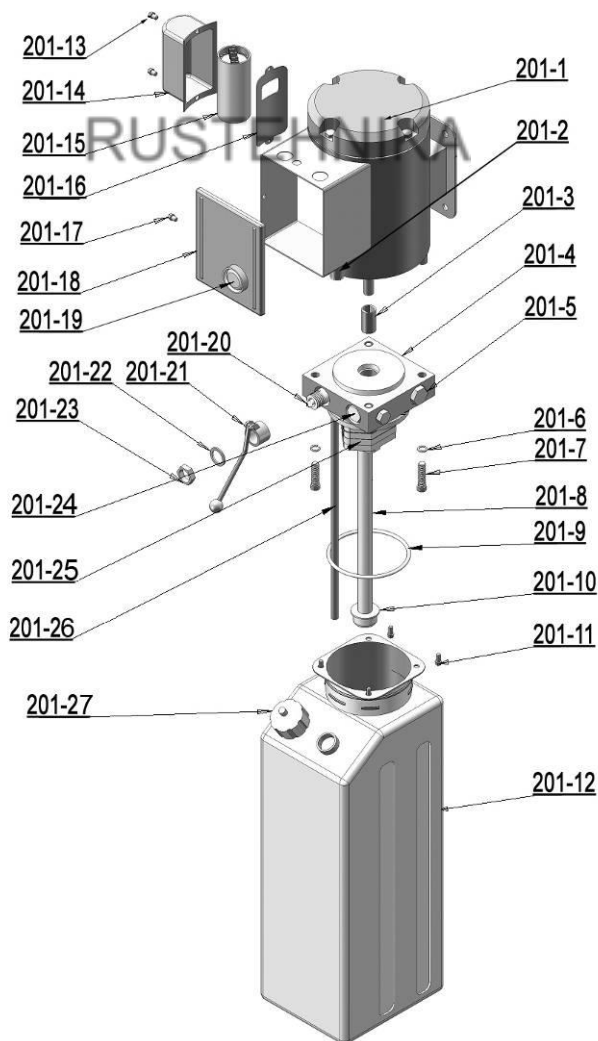


Рис. 44

Гидравлическая силовая станция PEAK с ручным управлением

220В/50Гц/1 фаза

380В/50Гц/3 фазы

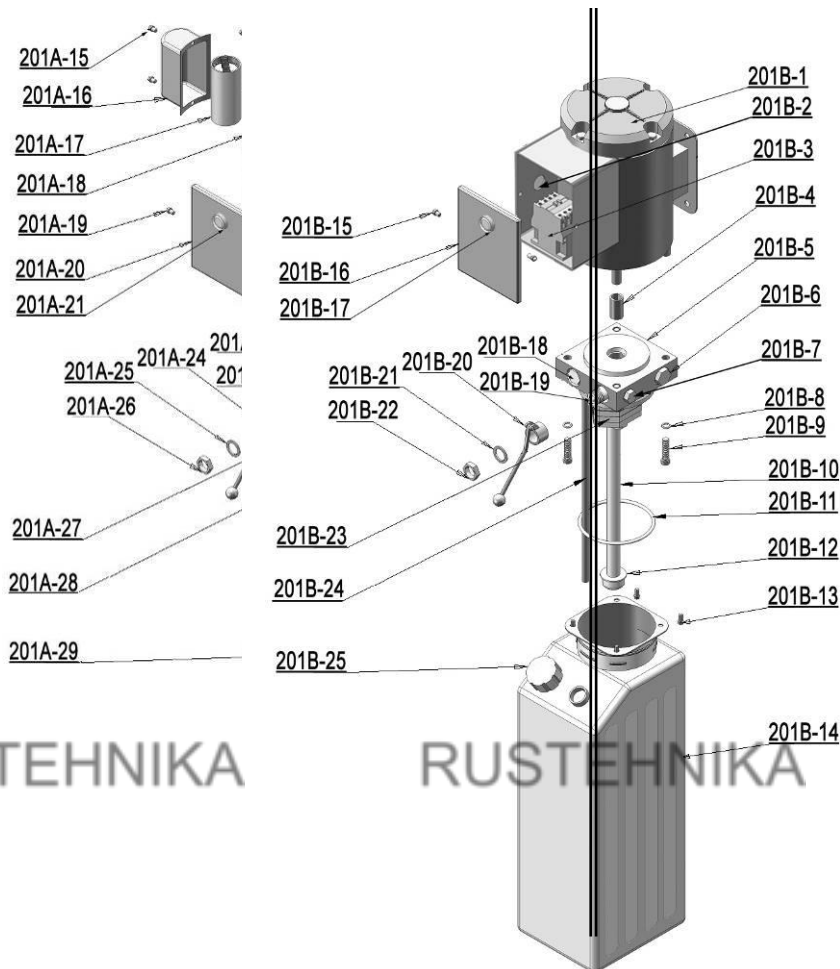


Рис. 45

Клапанный механизм станции SPX и PEAK

а. Станция SPX, 220В/50Гц, одна фаза (см. рис. 46)



Рис. 46

в. Силовая станция PEAK, 220В/50Гц, одна фаза (см. рис. 47)



Рис. 47

с. Силовая станция PEAK, 380В/50Гц, 3 фазы (см. рис. 48)

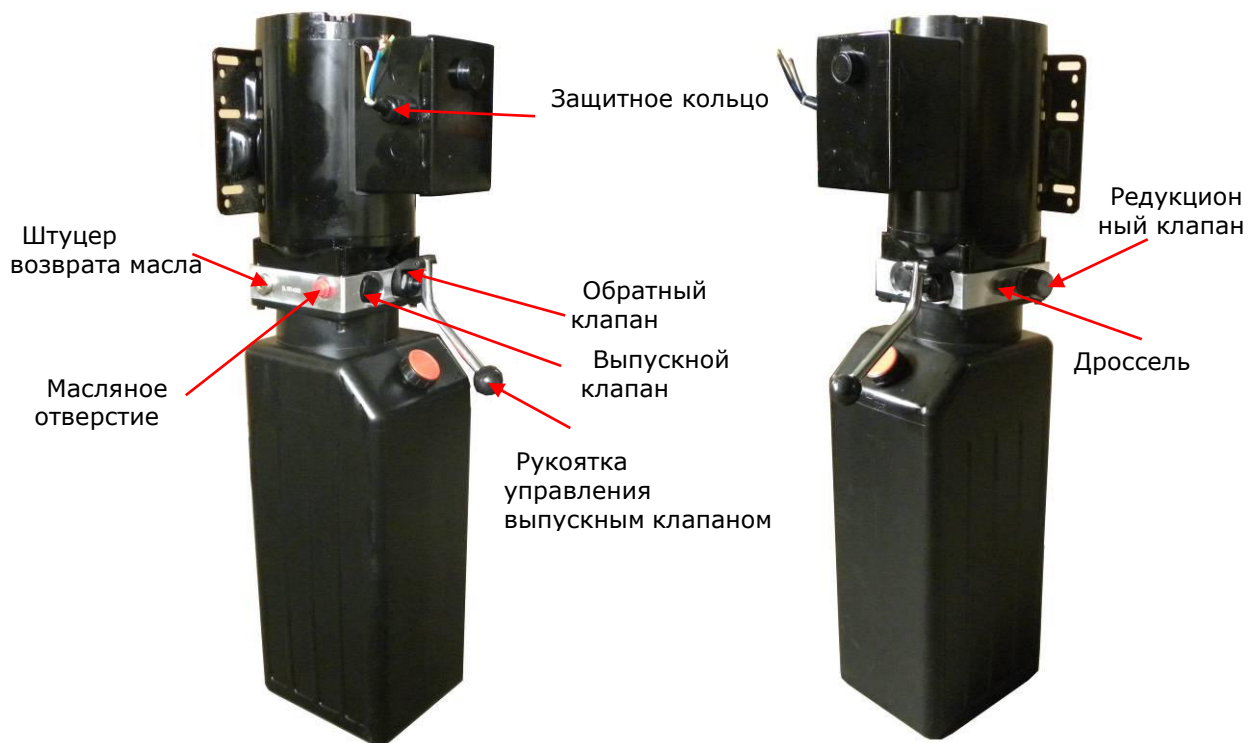


Рис. 48

5. ВВОД В ЭКСПЛУАТАЦИЮ

1. Регулировка троса синхронизации (см. рис. 49)

Используйте гаечный ключ для фиксации троса, используйте гаечный ключ с храповым механизмом, чтобы затянуть гайку троса. Убедитесь в том, что два троса одинаково натянуты, чтобы обе каретки работали синхронно. Установите пластиковую крышку на подъемную головку.

Если каретка не синхронизирована при подъеме, пожалуйста, затяните гайку троса каретки (со стороны снизу).

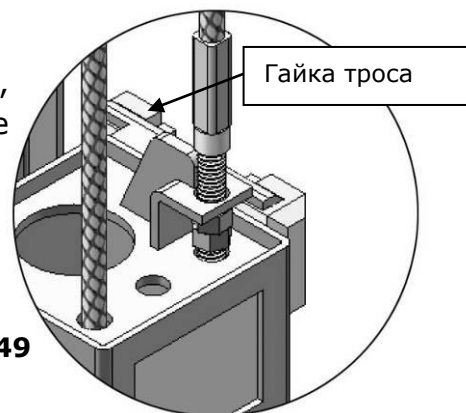


Рис. 49

2. Регулировка троса предохранительного устройства

Поднимите каретку и зафиксируйте на одной высоте, натяните трос, затем немного отпустите, затяните гайки троса. Убедитесь, что предохранительное устройство правильно срабатывает.

3. Удаление воздуха

Эта гидравлическая система обеспечивает удаление воздуха с помощью штуцера для «прокачки». Поднимите каретки на высоту до 1 м и открутите пробку штуцера, воздух будет выходить автоматически, затем затяните пробку после удаления воздуха, подъемник будет работать стабильно и плавно, в противном случае, повторить процедуру удаления воздуха (см. рис. 50).



Рис. 50

4. Регулировка скорости опускания кареток (только для станции PEAK)

При необходимости, можно отрегулировать скорость опускания кареток: ослабьте крепежную гайку дросселя, затем поверните дроссель по часовой стрелке, чтобы уменьшить скорость опускания, или против часовой стрелки, чтобы увеличить скорость опускания кареток. Не забудьте затянуть крепежную гайку после регулировки скорости.



По часовой стрелке для снижения скорости

Рис. 51

Против часовой стрелки для увеличения скорости

5. Испытание под нагрузкой

После завершения вышеуказанной регулировки проверьте работу подъемника под нагрузкой. Сначала включите подъемник в нижнем положении кареток несколько раз, убедитесь, что каретки поднимаются и опускаются синхронно, предохранительное устройство блокируется и разблокируется. Затем включите подъемник и полностью поднимите каретки. Если имеются несоответствия, повторите приведенную выше настройку.

Замечание: подъемник может вибрировать при подъеме кареток в момент пуска, пожалуйста, поднимите его под нагрузкой несколько раз, воздух будет стравливаться и вибрация подъемника исчезнет.

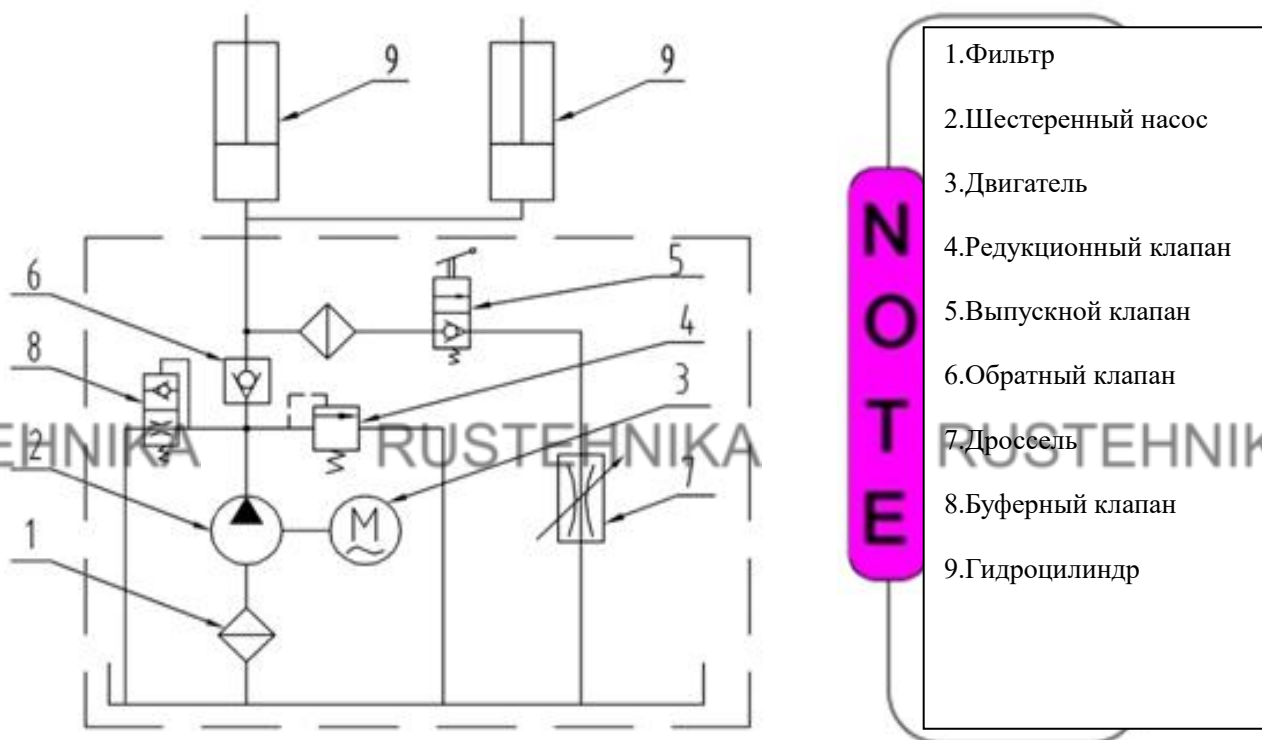


Рис. 52 Гидравлическая система

6. ПОРЯДОК РАБОТЫ

Пожалуйста, внимательно прочитайте правила техники безопасности перед началом эксплуатации подъемника.

Поднимите автомобиль

1. Соблюдайте чистоту в рабочей зоне подъемника
2. Установите подъемные рычаги в самое нижнее положение
3. Сдвиньте телескопические рычаги
4. Разведите в стороны рычаги подъемника

5. Установите автомобиль между стойками
6. Заведите рычаги в места подъема автомобиля

Примечание. Четыре подъемных рычага должны одновременно соприкоснуться с местами подхвата автомобиля, которые рекомендованы производителем.

7. Нажимайте кнопку «ВВЕРХ» до тех пор, пока подхваты не соприкоснутся с нижней частью кузова автомобиля. Перепроверьте, что автомобиль установлен на подхватах.
8. Медленно поднимайте каретки подъемника до желаемой рабочей высоты, соблюдая равновесие автомобиля.
9. Нажмите рукоятку опускания, чтобы опустить каретки на предохранительные выступы. Автомобиль готов к ремонту.

Опустите автомобиль

1. Убедитесь в отсутствии посторонних предметов рабочей зоне подъемника
2. Нажмите кнопку «ВВЕРХ», чтобы немного приподнять автомобиль, затем отключите предохранительные устройства и опустите автомобиль на пол, нажав ручку опускания.
3. Разведите в стороны и сдвиньте телескопические рычаги.
4. Откатите автомобиль с подъемника.
5. Выключите питание.

7. ГРАФИК ТЕХНИЧЕСКОГО ОБСЛУЖИВАНИЯ

Ежемесячно:

1. Повторно затяните анкерные болты до 150 Нм.
2. Проверьте все разъемы, болты и штифты, чтобы убедиться в правильности монтажа.
3. Смажьте трос смазкой.
4. Проведите визуальный осмотр всех гидравлических шлангов / трубопроводов на предмет возможного износа или утечки.
5. Проверьте предохранительные устройства и убедитесь в их исправности.
6. Смажьте все ролики и штифты трансмиссионным маслом 90Wt или эквивалентным маслом.

Примечание. Все анкерные болты должны быть исправны. Если какой-либо из болтов поврежден по какой-либо причине, НЕ используйте подъемник, болт следует заменить!

Каждые полгода:

1. Проведите визуальный осмотр всех подвижных частей на предмет возможного износа или повреждений.
2. Проверьте и при необходимости отрегулируйте натяжение тросов синхронизации, чтобы обеспечить синхронный подъем кареток.
3. Проверьте стойки на вертикальность.
4. Проверьте резиновые накладки и при необходимости замените.
5. Проверьте предохранительные устройства и убедитесь в их исправности.

8. ПОИСК И УСТРАНЕНИЕ НЕИСПРАВНОСТЕЙ

Неисправность	Причина	Решение
Двигатель не работает	<ol style="list-style-type: none"> 1. Не работает кнопка управления 2. Неисправна электропроводка 3. Двигатель «сгорел» 4. Поврежден концевой выключатель 5. Перегорел контактор переменного тока 	<ol style="list-style-type: none"> 1. Замените кнопку 2. Отремонтируйте все электрические соединения 3. Отремонтируйте или замените двигатель 4. Замените концевой выключатель 5. Заменить контактор переменного тока
Двигатель работает, но каретки не поднимаются	<ol style="list-style-type: none"> 1. Двигатель вращается в обратном направлении 2. Шестеренный насос не работает 3. Поврежден выпускной клапан 4. Неисправен редукционный клапан или обратный клапан 5. Низкий уровень масла 	<ol style="list-style-type: none"> 1. Поменяйте фазные провода местами 2. Отремонтируйте или замените 3. Отремонтируйте или замените 4. Отремонтируйте или замените 5. Заправьте бак маслом
Каретки не фиксируются в положении	<ol style="list-style-type: none"> 1. Не работает выпускной клапан 2. Утечка в редукционном или обратном клапане 3. Утечки в цилиндрах или фитингах 	Отремонтируйте или замените
Каретки медленно поднимаются	<ol style="list-style-type: none"> 1. Неисправен масляный шланг 2. Двигатель работает при низком напряжении питания 3. В масло попал воздух 4. Утечки в шестеренчатом насосе 5. Перегрузка 	<ol style="list-style-type: none"> 1. Очистите масляный шланг 2. Проверьте электрическую систему 3. Заполнить бак 4. Замените насос 5. Проверьте вес груза
Каретки не опускаются	<ol style="list-style-type: none"> 1. Предохранительные устройства не выключены 2. Поврежден выпускной клапан 3. Поврежден трос предохранительного устройства 4. Засорение в масляной системе 	<ol style="list-style-type: none"> 1. Отключите устройства 2. Отремонтируйте или замените 3. Замените 4. Очистите масляную систему

RUSTEHNİKA

RUSTEHNİKA

RUSTEHNİKA

RUSTEHNİKA

RUSTEHNİKA

RUSTEHNİKA

RUSTEHNİKA

RUSTEHNİKA

RUSTEHNİKA