




Ravaglioli

RAV
4000
SERIES

COMPANY WITH
QUALITY SYSTEM
CERTIFIED BY DNV GL
= ISO 9001 =

SOLLEVATORI ELETTROIDRAULICI A 4 COLONNE 

ELECTRO-HYDRAULIC 4-POST LIFTS 

ELEKTROHYDRAULISCHE 4-SÄULEN-HEBEBÜHNEN 

ELEVATEURS ELECTRO-HYDRAULIQUES A 4 COLONNES 

ELEVADORES ELECTROHIDRÁULICOS DE 4 COLUMNAS 



rustehnika.ru

rustehnika.ru

rustehnika.ru



From 3500 to 8000 kg



Caratteristiche tecniche principali

- Cilindro idraulico inserito all'interno della pedana fissa e quindi completamente protetto.
- Funi di sollevamento ad alta resistenza, zincate e prestirate.
- Puleggie di grande diametro con boccole autolubrificanti esenti da manutenzione.
- Dispositivo di blocco meccanico (ogni 100mm di corsa) ad inserimento automatico e sblocco pneumatico per lavorare in condizioni di stazionamento a funi scariche.
- Dispositivi paracadute ad intervento immediato in caso di rottura di una fune portante.
- Dispositivo di segnalazione acustica antischiacciamento ad attivazione automatica nella parte terminale del movimento di discesa.
- Dispositivi di sicurezza meccanici, elettrici ed idraulici conformi alla normativa vigente relativa alla marcatura CE.
- Impianto elettrico con circuito di comando in bassa tensione (24V).

Main technical features

- *The hydraulic cylinder is located inside the fixed platform and is thus perfectly protected.*
- *High-resistant, galvanised and pre-stretched metal cables.*
- *Large-diameter pulleys with self-lubricating and maintenance-free bushes.*
- *Automatic mechanical back-up safety devices (every 100 mm) with pneumatic release allowing stationary operation with unladen cables.*
- *Immediate-triggering safety stud devices in case a cable slackens or fails.*
- *Automatic anti-toe trap alarm during final stages of lift descent.*
- *Mechanical, electrical and hydraulic safety devices in compliance with the prevailing standard for CE marking.*
- *Low-voltage (24V) electrical system with control circuit.*

Hauptsächliche technische Eigenschaften

- Hydraulischer, in der festliegenden Fahrtschiene angeordneter und so vollkommen geschützter Zylinder.
- Hochwiderstandsfähige, verzinkte und vorgezogene Hebeselle.
- Riemenscheiben mit großem Durchmesser mit selbstschmierenden und wartungsfreien Buchsen.
- Mechanische Auflagevorrichtungen (alle 100 mm im Hublauf) mit automatischer Einrastung und pneumatischer Auslösung ermöglichen ein Arbeiten im stationären Zustand bei entlasteten Seilen.
- Seilbruchsicherung.
- Akustisches Einquetsch-Warnsignal mit automatischer Auslösefunktion im unteren Abschnitt der Senkbewegung.
- Mechanische, elektrische und hydraulische Sicherheitsvorrichtungen, die den gültigen Richtlinien im Bezug auf den Erhalt des CE-Zeichens entsprechen.
- Niederspannungssteuerkreis (24V).

Caractéristiques techniques principales

- *Vérin hydraulique à l'intérieur du chemin de roulement fixe et donc entièrement protégé.*
- *Câbles de levage à haute résistance, galvanisés et pré-étirés.*
- *Poulies de grand diamètre avec douilles autolubrifiantes sans entretien.*
- *Dispositifs d'appui mécanique (tous les 100 mm) à enclenchement automatique et déblocage pneumatique pour travailler en conditions de stationnement avec câbles déchargés.*
- *Dispositifs parachutes à intervention immédiate en cas de rupture d'un câble portant.*
- *Dispositif de signalisation sonore anti-écrasement à activation automatique à la fin de la descente.*
- *Dispositifs de sécurité mécaniques, électriques et hydrauliques conformes à la norme CE.*
- *Installation électrique avec circuit de commande en basse tension (24V).*

Características técnicas principales

- Cilindro hidráulico montado dentro de la plataforma fija, por lo tanto completamente protegido.
- Cables de elevación de alta resistencia, galvanizados y pre-estirados.
- Poleas de gran diámetro con casquillos autolubrificantes que no requieren mantenimiento.
- Dispositivos de apoyo mecánico (cada 100 mm de carrera) con conexión automática y desbloqueo neumático para trabajar en condiciones de estacionamiento y con los cables sin carga.
- Dispositivos paracaídas de intervención inmediata en caso de rotura de un cable portador.
- Dispositivo de señalización acústica anti-aplastes con activación automática en la parte terminal de la bajada.
- Dispositivos de seguridad mecánicos, eléctricos e hidráulicos conformes a la norma CE.
- Sistema eléctrico con circuito de mando en baja tensión (24V).

rustehnika.ru

rustehnika.ru

rustehnika.ru



RAV 4405L



RAV 4800

rustehnika.ru

rustehnika.ru

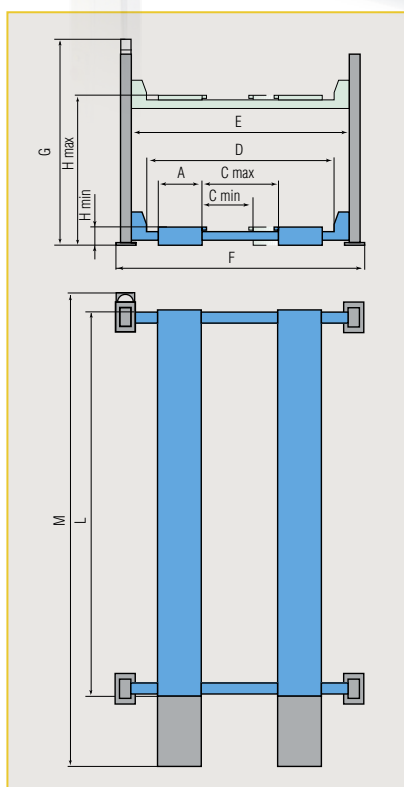
rustehnika.ru



Versioni con pedane piane
 Versions with flat platforms
 Versionen mit flachen Fahrschienen
 Versions avec chemins de roulement plats
 Versiones con plataformas lisas



RAV 4350



		RAV 4350	RAV 4401	RAV 4405L	RAV 4501L	RAV 4651L	RAV 4800	
Dati Tecnici / Technical Data / Technische Daten / Donnees Techniques / Datos Técnicos								
Portata / Capacity / Tragfähigkeit / Capacité / Capacidad	kg	3500	4000	4000	5000	6500	8000	
Motore / Motor / Motor / Moteur / Motor	kW	2,6						
Dimensioni / Dimensions / Abmessungen / Dimensions / Dimensiones								
A	mm	400	500	650	650	650	650	
C max		1170	1250	900	940	900	1150	
C min		850	910	900	776	900	850	
D		2120	2470	2670	2645	2810		
E		2450	2800	3000	3000	3300		
F		2805	3155	3355	3355	3780		
G		2614					2874	
H max		1905		1915		1950		
H min		150		160		200		
L		4300	4460	5100	5700	5700	6000	
M	5209	5418	6097	6707	6674	6974		

Versioni per misurazione assetto ruote
Wheel alignment versions
Versionen für die Achsvermessung
Versions pour contrôle de géométrie
Versiones alineado de direccion



RAV 4402 / 4000 kg

Pedane per assetto totale con sedi rotanti e piani oscillanti posteriori.

Platforms for total wheel alignment with front turning plates locations and rear slip plates.

Fahrschienen für die gesamte Achsvermessung, vorne mit Sitzen für Drehteller und hinten mit Schiebeplatten.

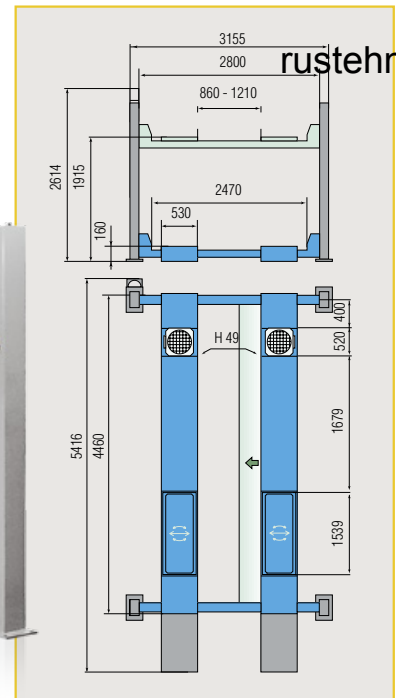
Chemins de roulement pour logements avant pour plateaux pivotants et plans mobiles arrière.

Plataformas para alineación total con soportes para platos giratorios delanteros y platos oscilantes traseros

rustehnika.ru

rustehnika.ru

rustehnika.ru



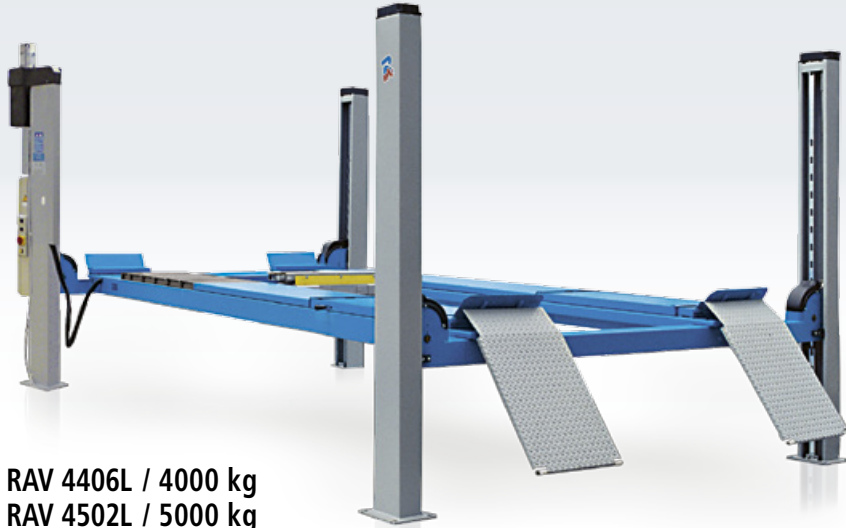
Piani oscillanti posteriori a bassissimo attrito, con bloccaggio manuale in posizione centrata e movimenti di oscillazione angolare e trasversale in entrambe le direzioni.

Low-friction rear slip plates. They can be manually locked in the central position. Transverse and angular movements in both directions

Hintere Schiebeplatten mit niedrigem Reibungsgrad, manueller Blockierung in zentrierter Position und Schwingbewegungen über Eck und querlaufend in beide Richtungen.

Plans mobiles arrière à très faible frottement, avec blocage manuel en position centrée et mouvement angulaire et transversal dans les deux directions.

Platos traseros con bajo nivel de fricción, bloqueo manual en posición centrada y movimientos de oscilación angular y transversal en ambas direcciones.



RAV 4502L



RAV 4652L

- RAV 4406L / 4000 kg
- RAV 4502L / 5000 kg
- RAV 4652L / 6500 kg
- RAV 4802 / 8000 kg

Pedane per assetto totale extralunghe con sedi anteriori per piatti rotanti e piani oscillanti posteriori.

Extra-long platforms for total wheel alignment with front rotating plates locations and rear slip plates.

Extra lange Fahrerschienen für die gesamte Achsvermessung, vorne mit Aussparungen für Drehplatten und hinten mit Schwingplatten

Chemins de roulement pour géométrie totale extra-longes avec logements avant pour plateaux pivotants et plans mobiles arrière.

Plataformas para alineación total extra-largas con asientos para platos giratorios delanteros y platos oscilantes traseros

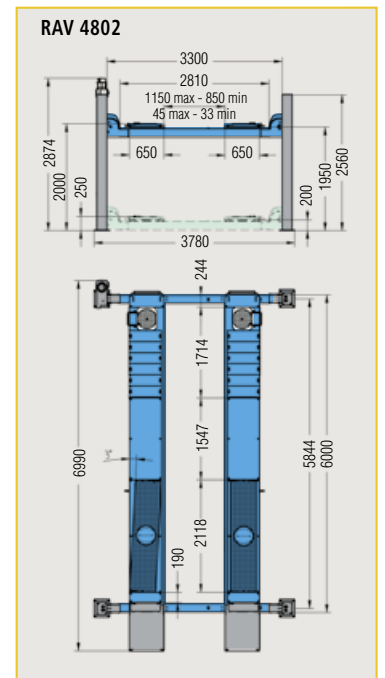
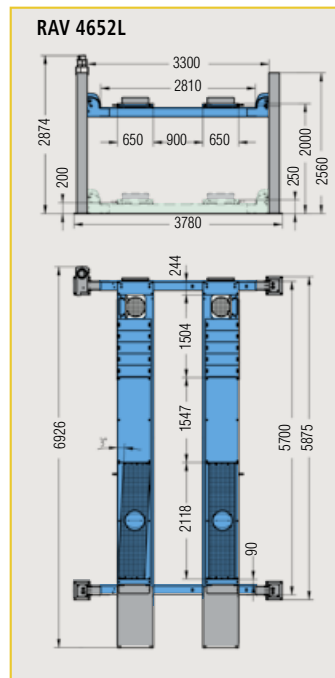
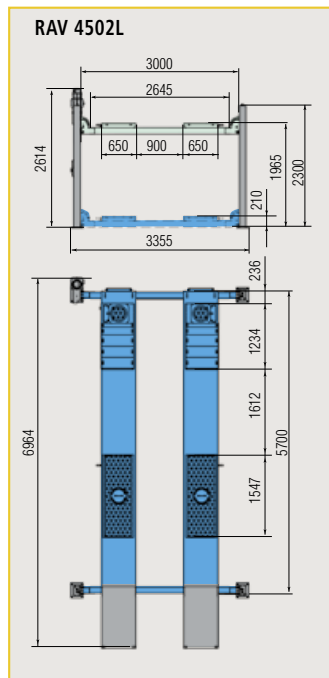
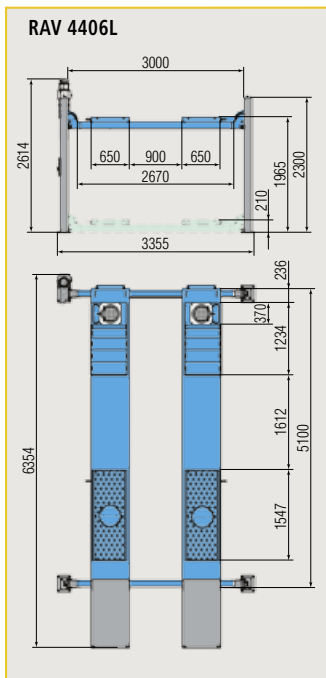


RAV 4406L

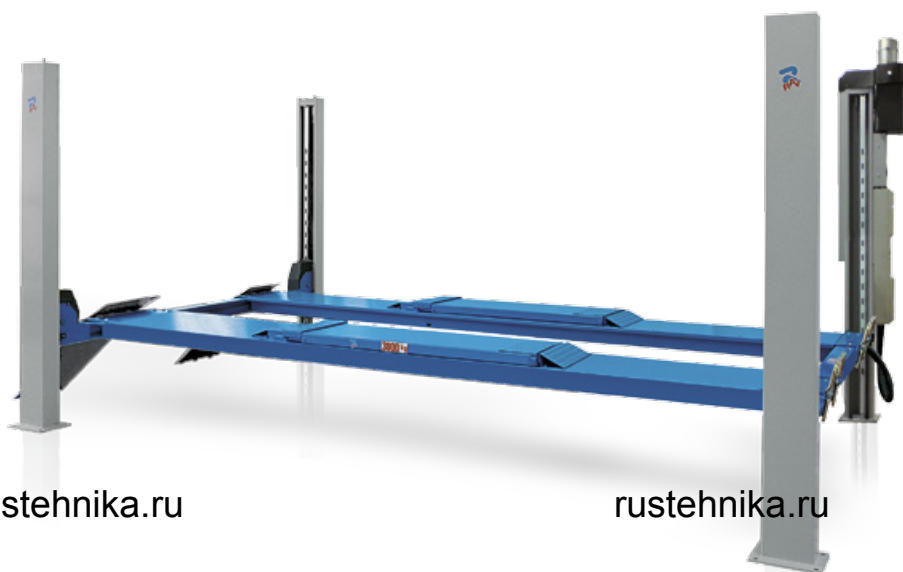
rustehnika.ru

rustehnika.ru

rustehnika.ru

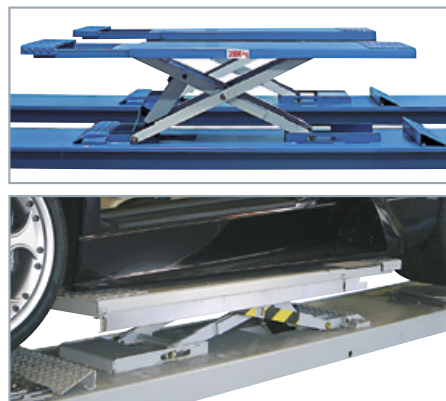


Versioni con sollevatore integrato
Versions with wheel free lift
Versionen mit integriertem Radfreiheber
Versions avec élévateur intégré
Versiones con elevador auxiliar



rustehnika.ru

rustehnika.ru



RAV 4401SI	3500 kg
RAV 4405LSI	
RAV 4402SI	
RAV 4406LSI	
RAV 4502LSI	4000 kg

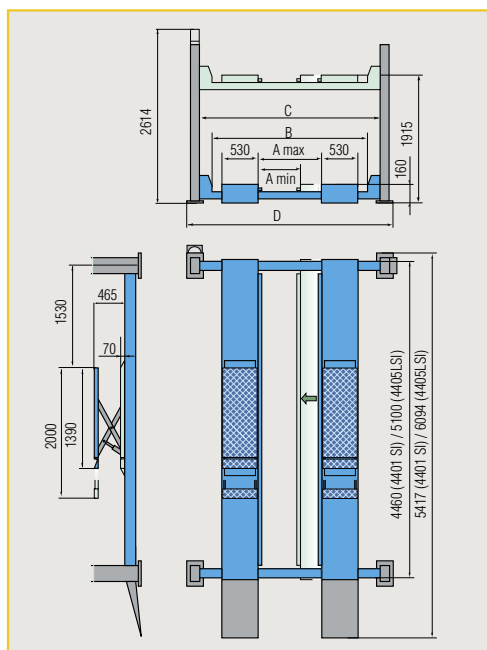
Sollevatore elettoidraulico integrato, con pedane di lunghezza registrabile e sincronizzazione idraulica dei movimenti di salita e discesa.

Electro-hydraulic wheel free lift featuring adjustable platforms and up/down movements hydraulically synchronised.

Elektrohydraulischer in die Fahrspalten integrierter **Radfreiheber** mit verstellbaren und hydraulisch synchronisierter Hebe- und Senkbewegung.

Élévateur roue libre électro-hydraulique intégré dans les chemins de roulement à longueur réglable et synchronisation hydraulique des mouvements de montée et de descente.

Elevador auxiliar electrohidráulico integrado en las plataformas. Las plataformas tienen una longitud regulable y sincronización hidráulica de los movimientos de subida y de bajada.



RAV 4401SI / 4000 kg

Dimensioni ottimali per auto e veicoli commerciali leggeri.

Optimum size for cars and light-duty commercial vehicles.

Optimale Maße für PKW und leichte Lieferwagen.

Dimensions optimales pour voitures et véhicules commerciaux légers.

Dimensiones ideales para coches y vehículos comerciales ligeros.

		4401 SI	4405LSI
Motore / Motor Motor / Moteur Motor	kW	2,6	
Dimensioni / Dimensions / Abmessungen / Dimensions / Dimensiones			
A max	mm	1210	1045
A min		860	825
B		2470	2670
C		2800	3000
D		3155	3355

RAV 4405LSI / 4000 kg

La lunghezza delle pedane di 5100 mm e la notevole distanza interno colonne garantiscono il sollevamento ottimale di veicoli commerciali di notevoli dimensioni (es: furgoni a passo lungo).

The long platforms (5100 mm) and the large inner distance between posts allow lifting of light commercial vehicles and long-wheelbase vans.

Die Länge der Fahrspalten von 5100 mm und der erhebliche interne Abstand der Hebesäulen gewährleisten ein optimales Heben von Lieferfahrzeugen mit großen Abmessungen (z.B. Lieferwagen mit langem Achsstand).

La longueur des chemins de roulement de 5100 mm ainsi que la distance considérable à l'intérieur des colonnes garantissent le levage optimal de véhicules commerciaux de grandes dimensions (ex. fourgons à empattement long).

La longitud de las plataformas de 5100 mm y la notable distancia entre las columnas garantizan el levantamiento óptimo de vehículos comerciales de notables dimensiones (ej: furgonetas con paso largo).



Versioni con sollevatore integrato per assetto
Versions with wheel free lift for wheel alignment
Versionen mit integriertem Radfreiheber für Achsvermessung
Versions avec élévateur intégré pour contrôle de géométrie
Versiones con elevador auxiliar para alineado de dirección

I sollevatori per assetto completi di sollevatore integrato costituiscono la soluzione ottimale per il controllo dell'assetto totale del veicolo.

Wheel-alignment lifts complete with wheel free lift are the perfect solution for the vehicle total wheel alignment check.

Die Hebebühnen für Achskontrolle, die durch Radfreiheber komplettiert werden, stellen die optimale Lösung für die Gesamtkontrolle der Fahrzeugachsen dar.

Les élévateurs pour géométrie avec élévateur intégré constituent la solution optimale pour le contrôle de la géométrie totale du véhicule.

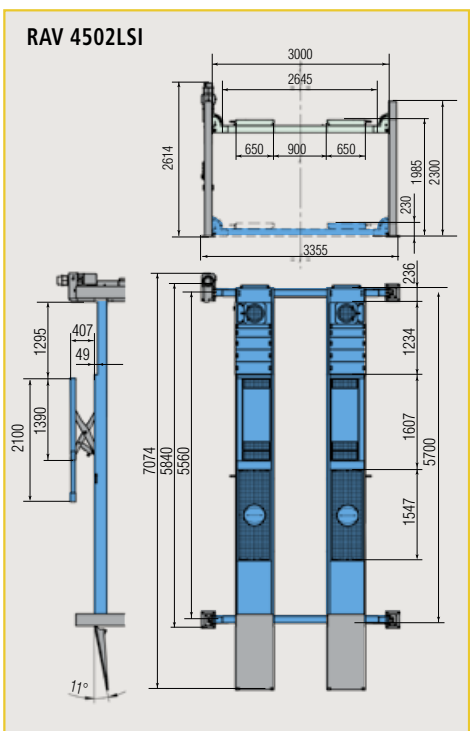
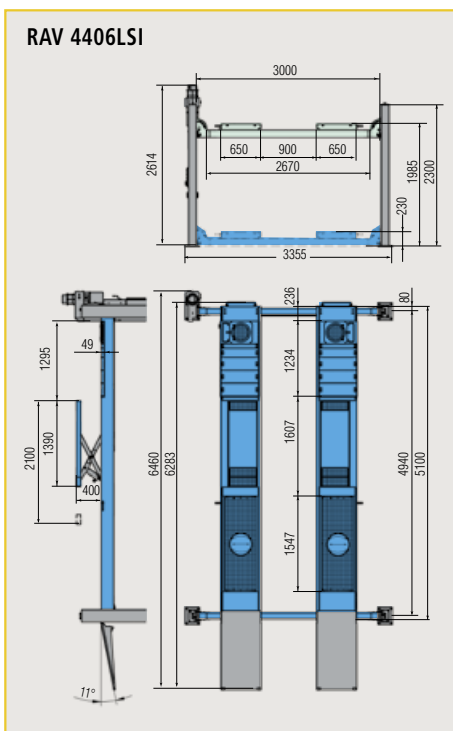
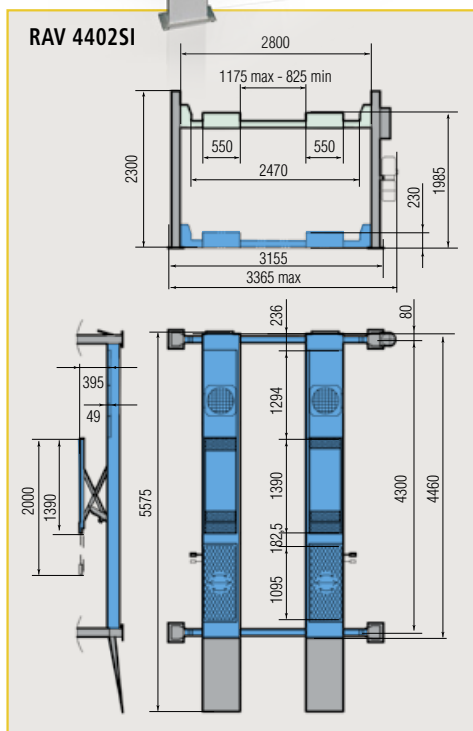
Los elevadores para alineado de dirección completos de doble elevación representan la solución ideal para el control de la geometría total del vehículo.



- RAV 4402SI / 4000 kg - 4460mm**
- RAV 4406LSI / 4000 kg - 5100mm**
- RAV 4502LSI / 5000 kg - 5700mm**

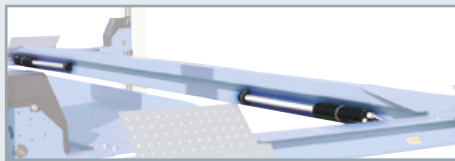


Motore - Motor - Motor - Moteur - Motor **2,6 kW**



OPTIONS

Verdere documentazione specifica - See special technical specifications - Siehe spezifische Unterlagen - Voir documentation spécifique - Consultar documentación específica



VAR4400A10

Impianto di illuminazione
Lighting kit
Beleuchtung
Système d'éclairage
Instalación de alumbrado

KP111X / 1000 kg

J17X / 2000 kg
J20 / 2000 kg
J30 / 3000 kg
J40 / 4000 kg
J50 / 5000 kg



Traverse
Jacking beams
Achsheber/Traverses
Traverses
Traviesas



Rampe extralunghe
Long run up ramps
Lange Auffahrampen

Rampes longues
Rampas largas

S4300A2	1000 mm	(→ RAV4350)
S4351A2	1100 mm	(→ RAV4401, RAV4402, RAV4401SI)
S4405LA2	1000 mm	(→ RAV4405L, RAV4405LSI, RAV4501L)
S4651LA3	1200 mm	(→ RAV4651L, RAV4652L)
S4800A2	1200 mm	(→ RAV4800, RAV4802)
S4352SIA3	1500 mm	(→ RAV4402SI)
S4406LA4	1500 mm	(→ RAV4406L, RAV4502L)
S4502LSIA2	1500 mm	(→ RAV4406LSI, RAV4502LSI)



Rampe di discesa
Run off ramps
Abfahrampen

Rampes descente
Rampas de bajada

S4300A1	(→ RAV4350)
S4351A1	(→ RAV4401, RAV4402, RAV4401SI)
S4405LA1	(→ RAV4405L, RAV4405LSI, RAV4501L)
S4651LA2	(→ RAV4651L)
S4800A1	(→ RAV4800)
S4352SIA2	(→ RAV4402SI)
S4406LA3	(→ RAV4406L, RAV4502L)
S4502LSIA1	(→ RAV4502LSI, RAV4406LSI)

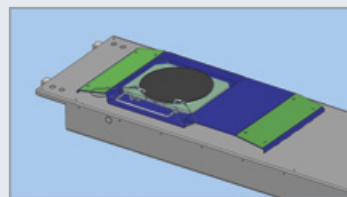
rustehnika.ru

S4300A3

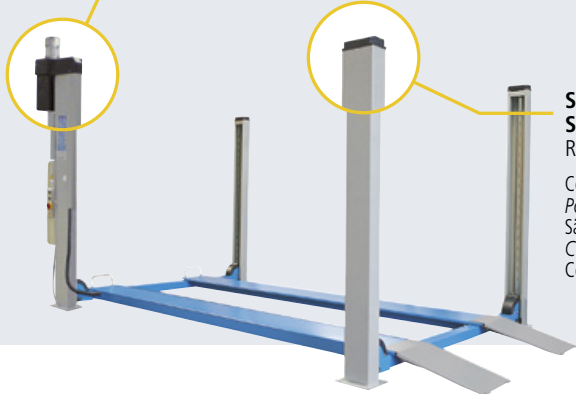
(→ RAV4350, RAV4401, RAV4800,
RAV4402, RAV4401SI, RAV4402SI,
RAV4651L, RAV4652L)

Copertura colonna con centralina
Power unit cover
Schaltkastenabdeckung
Couverture pupitre
Protección centralita

rustehnika.ru



rustehnika.ru



S401A8

S4800A3 (→ RAV4651L,
RAV4652L, RAV4800, RAV4802)

Coperture colonne
Post covers
Säulenabdeckungen
Couverture colonnes
Cobertura columnas

STDA140 (→ RAV4350, RAV4401,
RAV4405L, RAV4501L, RAV4651L, RAV4800)

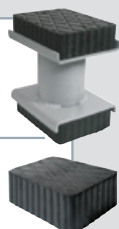
Sede per piatti rotanti (piatti esclusi)
Seat for turntables (not included)
Satz Achmesskit mit Drehtellerausparung (keine Drehteller)
Kit pour le logement des plateaux tournants (plateaux exclus)
Sede para platos mecanicos (platos no incluidos)

S 505 A1
(4 x kit)

H= 200 mm

S 505A5
S 505A9
S 505A6
S 505A7
(4 x kit)

H= 120 mm
H= 60 mm
H= 40 mm
H= 20 mm



S 505 A2

Traverse

Per il sollevamento in sicurezza a ruote libere di fuoristrada e veicoli con punti di sollevamento ravvicinati.

Cross members

To provide safe wheel free lifting of vehicles with narrow lifting points.

Querstreben

Für ein sicheres Anheben von Geländewagen und Sonderfahrzeugen mit Radfreihebern an aneinander angenäherten Hebepunkten auf der Hebebühne.



Traverses

Indispensables pour le levage en toute sécurité avec roues libres de véhicules tout-terrain et véhicule spéciaux avec points de levage rapprochés à l'intérieur du chassis.

Traviesas

Indispensables para el levantamiento "ruedas libres" en condiciones de seguridad de vehículos todo terreno y vehículos especiales con puntos de levantamiento al interior del chasis.

Ravaglioli



Ravaglioli S.p.A.

via 1° maggio 3
Fraz. Pontecchio M.
40037 Sasso Marconi (Bo) - Italia
Tel. +39 - 051 - 6781511
Fax +39 - 051 - 846349
rav@ravaglioli.com
www.ravaglioli.com

RAV France

4, Rue Longue Raie
ZAC de la Tremblaie
91220 Le Plessis Pâté
Tel. 01.60.86.88.16
Fax 01.60.86.82.04
rav@ravfrance.fr

Ravaglioli Deutschland

Kirchenpoint 22
85354 Freising
Tel. 08165-646956
Fax 08165-646958
ravd@ravaglioli.com

RAV Equipment UK LTD

Prince Albert House
20 King Street
Maidenhead, SL6 1DT
Tel. +39 - 0516781522
rav@ravaglioli.com

RAV en Belgique

Nederlandstalig
Tel. 0498-162016
Fax 016-781025
Zone Francophone
Tel. 0498-163016
Fax +32 78 055 030

RAV Equipos España S.L.U.

Avenida Europa 17
Pol. Ind. de Constanti
Tarragona 43120
Tel. 977 524525
Fax 977 524532
ravequipos@ravaglioli.e.telefonica.net

DRD14U (14)

Le caratteristiche tecniche e gli allestimenti presentati in questo prospetto possono subire variazioni. Le immagini riprodotte non sono vincolanti.

Technical data and composition presented in this catalogue may vary. Pictures reproduced are only indicative.

Die technischen Daten und die Zusammenstellungen, die in diesem Prospekt enthalten sind, können Änderungen erfahren. Deshalb sind die abgebildeten Bilder nur als Richtlinie anzusehen.

Les caractéristiques techniques et les compositions présentées dans ce prospectus peuvent subir des variations. Les images proposées ne sont que d'ordre indicatives.

Las características técnicas y las composiciones ilustradas en este folleto pueden sufrir variaciones. Las imágenes propuestas son solamente indicativas.

rustehnika.ru

rustehnika.ru

rustehnika.ru